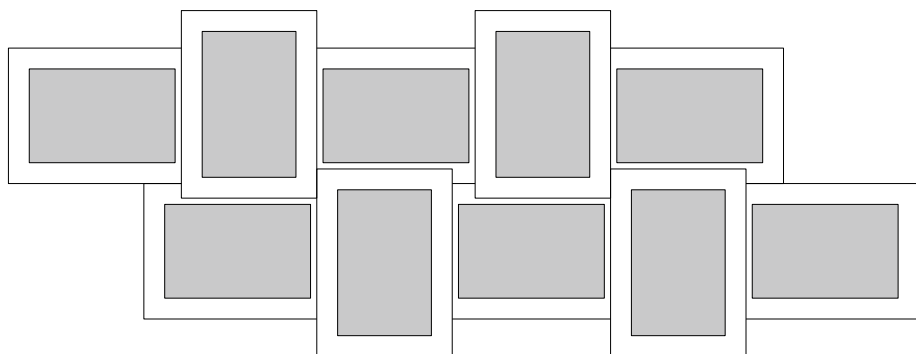


# RPF21



## General Guidelines

- Please read the following instruction carefully and use the product accordingly.
- Please keep this manual and hand it over when you transfer the product.
- This summary may not include every detail of all variations and considered steps. Please contact us when further information and help are needed.

## Notes

- The item is only intended to be used indoors. The product must be strictly assembled and used in accordance with the provisions of the manual. The seller does not assume any responsibility or liability with respect to any damage caused by incorrect assembly or improper use.
- This item need to be assembled and please strictly adhere to the assembly steps on the instruction.
- Don't place the unwrapped item directly on the ground to avoid the paint loss and breakage. Please do not assemble this item on the uneven wall since the surface of the photo frame is easy to be scratched.
- Please do not let it fall down the wall during the assembly process for it may cause injuries.
- Please make sure that the photo frame is firmly fixed on the wall to avoid the falling and damage.

## Warnings

- Please keep children far away from the installation area during the assembly process for it may fall down the wall and result in injuries.
- Please do not place your valuables under the photo frames.
- During the assembly process, keep small parts out of the reach of children. It may be fatal if swallowed or inhaled.
- To avoid potential danger of suffocation, keep all parts and packaging (films, plastic bags and foam, etc.) away from babies and children.

## Einleitung

- Bitte lesen Sie die folgende Anleitung aufmerksam durch und verwenden Sie das Produkt sachgemäß.
- Bewahren Sie diese Anleitung gut auf und händigen Sie sie bei Weitergabe des Produkts an Dritte ebenfalls mit aus.
- Aus Gründen der Übersicht können nicht alle Details zu allen Varianten und denkbaren Montagen beschrieben werden. Wenn Sie weitere Informationen und Hilfe benötigen, kontaktieren Sie uns bitte.

## Hinweise

- Dieser Bilderrahmen wurde ausschließlich für den Innenbereich geeignet. Montieren und verwenden Sie den Bilderrahmen nur wie in dieser Anleitung beschrieben. Der Händler übernimmt keine Haftung für Schäden, die durch unsachgemäßen Gebrauch oder falsche Montage entstanden sind.

- Der Bilderrahmen sollte zusammengesetzt werden. Bauen Sie den Artikel genau nach der bebilderten Anleitung zusammen.
- Stellen Sie die ausgepackten Einzelteile nicht mit der Kante direkt auf den Boden, um Kantenbeschädigungen zu vermeiden. Die Rahmenoberfläche ist kratzempfindlich, mit einer weichen Unterlage vermeiden Sie Kratzer.
- Bei der Wandmontage kann der Bilderrahmen herunterfallen, und dabei Personen verletzen. Sichern Sie den Bildrahmen vor und während der Montagearbeit gegen Herunterfallen!
- Nachdem Sie den Bilderrahmen aufgehängt haben, prüfen Sie bitte nochmal, ob alle Verbindungen auch wirklich halten. Eine unsachgemäße Verbindung könnte zum Herabfallen des Bilderrahmens und dadurch auch zu Verletzungen führen.

## Warnhinweise

- Während der Montage besteht ein Risiko des Herabfallens. Bitte halten Sie Kinder vom Montageort fern.
- Stellen Sie keine Wertsachen unter den Bildrahmen.
- Halten Sie Kinder während der Montage vom Arbeitsbereich fern. Zum Lieferumfang gehören eine Vielzahl von Schrauben und anderen Kleinteilen. Diese können beim Verschlucken oder Inhalieren lebensgefährlich sein.
- Verwahren Sie Verpackungsteile (Folien, Plastikbeutel, Styropor, usw.) nur an Orten auf, die Kindern insbesondere Säuglingen nicht zugänglich sind! Da Verpackungsteile oft nicht erkennbare Gefahren bergen (z. B. Erstickungsgefahr).

FR

## Introduction

- Lisez attentivement ces instructions et utilisez votre produit d'après ce mode d'emploi.
- Conservez ces instructions. Si vous souhaitez offrir ce produit à un tiers, joignez obligatoirement ce mode d'emploi.
- Pour des raisons de clarté, les détails concernant chaque variante ou montage envisageable ne peuvent être tous décrits. Si vous souhaitez obtenir plus d'informations ou si vous rencontrez certains problèmes non traités de manière détaillée dans ces instructions, veuillez nous contacter.

## Notes

- Ce produit est conçu pour un usage intérieur. Il doit être monté et utilisé d'après ce mode d'emploi. Le vendeur ne prend aucune responsabilité aux dommages causés par un montage incorrect ou une utilisation non conforme.
- Le cadre doit être assemblé. Veuillez respecter strictement ce mode d'emploi et les schémas.
- Ne pas placer le produit déballé directement sur le sol ni le monter sur une surface rugueuse pour éviter les dommages aux peintures.
- La chute du produit peut causer des blessures lors du montage. Veuillez vous assurer que le produit ne tombe pas.
- Veuillez vérifier le bon serrage des parties de raccordement sur le mur.

## Avertissements

- Le produit risque de tomber lors du montage. Veuillez garder les enfants loin de la zone de travail pour éviter les blessures.
- Ne pas mettre les objets de valeur au-dessous du produit.
- Ne pas laisser les enfants jouer dans la zone de travail durant le montage et les ajustages. Attention! L'avalement et l'inhalation des accessoires ont des risques mortels.
- Pour éviter le danger inconnu (e.g. l'étouffement), gardez les pièces et l'emballage (films, sacs plastiques, polystyrènes etc.) loin des enfants.

**IT**

## Linee guida generali

- Si prega di leggere attentamente le seguenti istruzioni e usare il prodotto in modo opportuno.
- Si prega di conservare questo manuale e consegnarlo quando il prodotto cambia proprietario.
- Questo riassunto potrebbe non includere ogni dettaglio di tutte le variazioni e le fasi considerate. Contattaci se hai bisogno di ulteriori informazioni e assistenza.

## Note

- Il prodotto è progettato per l'ambiente interno. Il prodotto deve essere montato e utilizzato seguendo le istruzioni discretamente. Il produttore e il venditore non si assumono alcuna responsabilità per i danni causati dal montaggio e dall'uso non conforme alle istruzioni.
- La cornice richiede il montaggio seguendo le istruzioni passo a passo.
- Non posare il prodotto disimballato al pavimento per evitare i graffi. La vernice della cornice è possibile essere graffiato, quindi non assemblarla su una superficie irregolare.
- Durante il processo di fissare la cornice alla parete, la cornice è possibile cadere. Assicurare la resistenza della cornice per evitare la caduta.
- Fissare la cornice fermamente alla parete.

## Avvertenze

- La cornice è possibile di cadere durante l'installazione, si prega di assicurarsi di tenere i bambini lontano per evitare pericolo.
- Non mettere gli oggetti preziosi dietro la cornice.
- Bambini non sono permessi di stare nell'area di montaggio, ci sono tanti pezzi piccoli come viti, ingoiare o inalare i piccoli pezzi è micidiale.
- Tenere gli imballaggi (pellicola, buste di plastica, piastre di gommapiuma, ecc.) fuori della portata dei bambini per evitare pericoli e danni alla salute (soffocamento o ingestione).

**ES**

## Acerca del manual

- Por favor, lea detenidamente las instrucciones y respete los debidos usos del producto.
- Por favor, conserve bien este manual y en caso de cesión, no olvide entregarlo junto al producto.

- No es posible que presente todos los detalles y los pasos de montaje en las instrucciones. Si necesita ayuda o información adicional, póngase en contacto con nosotros.

## Notas

- El producto sólo está diseñado para el uso en el interior. Debe ser montado y utilizado de acuerdo con las instrucciones. El vendedor no asume ninguna responsabilidad por los deterioros causados por el montaje incorrecto y usos inadecuados.
- Se requiere montar el producto paso a paso según las ilustraciones en el manual.
- No coloque el producto desembalado directamente en el suelo para evitar arañazos en la superficie lacada. Realice el montaje en una superficie plana y suave.
- Al fijar el marco en la pared, éste podría caerse y causar lesiones. Por favor, garantice la sujeción firme para evitar la caída.
- Asegúrese de que el producto esté colgado firmemente en la pared.

## Advertencias

- Puede caer el producto durante el montaje. Mantenga alejados a los niños para evitar posibles riesgos.
- No coloque objetos de valor debajo del producto.
- Debido a múltiples piezas pequeñas como tornillos, no permita que se acerquen los niños durante el montaje para evitar lesiones causadas por tragar algo.
- Guarde el embalaje (películas, bolsas de plástico, espumas, etc.) fuera del alcance de los niños, especialmente de un bebé, para evitar peligros imprevisibles (por ejemplo, una asfixia).

---

NL

## Algemene Richtlijnen

- Gelieve de handleiding na te lezen en het product zo te gebruiken.
- Gelieve de handleiding bij u te houden, en bij verkoop mee te geven.
- Deze samenvatting bevat mogelijks niet alle variaties en stappen. Gelieve contact op te nemen indien u meer informatie of hulp nodig hebt.

## Opmerkingen

- Het toestel is enkel voor binnen gebruik. Het product dient strict in elkaar gestoken te worden in overeenstemming met de proviesies in deze handleiding. De verkoper neemt geen verantwoordelijkheid voor schade of letsel als resultaat van foutief in elkaar steken of gebruik van het toestel.
- Het item dient in elkaar te worden gestoken volgens de stappen in deze gids.
- Plaats items zonder verpakking niet direct op de grond om schade te vermijden. Steek het niet product niet in elkaar op oneven muren vermits het opptervlakte van de fotokader gemakkelijk krassen kan vertonen.
- Laat het niet op de grond vallen tijdens het in elkaar steken, dit kan letsels veroorzaken.
- Zorg ervoor dat de foto kader goed aan de muur is bevestigd om te vermijden dat het valt en beschadigd wordt.

## Waarschuwingen

- Hou kinder uit de buurt van de installatie ruimte tijdens de installatie omdat het kan vallen en letsels kan veroorzaken.
- Plaats geen waardevolle spullen onder de fotokaders.
- Tijdens het in elkaar steken, hou de kleine onderdelen uit de buurt van de kinderen. Het kan fataal zijn indien deze worden opgegeten.
- Om mogelijks gevaar van stikken te voorkomen, gelieve alle onderdelen en verpakkingen weg te houden van babies en kinderen.

---

**SE**

---

## Allmänna riktlinjer

- Var god läs följande instruktioner noggrant och använd produkten därefter.
- Var god behåll den här bruksanvisningen och överlämna den när du överför produkten.
- Denna sammanfattning kanske inte innehåller alla detaljer i alla variationer och övervägda steg. Vänligen kontakta oss när ytterligare information och hjälp behövs.

## Anteckningar

- Denna artikel är endast avsedd att användas inomhus. Produkten måste strikt monteras och användas i enlighet med bestämmelserna i manualen. Säljaren har inget ansvar eller skyldighet för skador orsakade av felaktig montering eller felaktig användning.
- Denna artikel måste monteras och var god följ strikt monteringsstegen på instruktionen.
- Placera inte den uppackade artikeln direkt på marken för att undvika färgförlust och att den går sönder. Montera inte denna artikel på ojämn vägg eftersom fotoramens yta är lätt att repa.
- Låt den inte falla ner på väggen under monteringen eftersom det kan orsaka personskador.
- Se till att fotoramen är ordentligt fastsatt på väggen för att undvika fall och skador.

## Varningar

- Håll barn långt borta från installationsområdet under monteringen eftersom den kan falla ner på väggen och medföra personskador.
- Placera inte dina värdesaker under fotoramarna.
- Håll små delar utom räckhåll för barn under monteringen. De kan vara livsfarliga om de sväljs eller inandas.
- Håll alla delar och förpackningar (filmer, plastpåsar och skum, etc.) borta från bebisar och barn för att undvika potentiell risk för kvävning.

---

**PL**

---

## Ogólne Porady

- Proszę uważnie przeczytać niniejsze instrukcje oraz odpowiednio używać produkt.
- Proszę przechowywać tą instrukcję oraz przekazać razem z produktem podczas transferu zmiany własności.
- Podsumowanie to może nie zawierać wszystkich detali każdej z wersji oraz uwzględnionych kroków. Proszę skontaktuj się z nami jeśli potrzebujesz więcej informacji albo pomocy.

## Zapisy

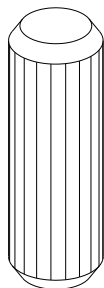
- Ten produkt przeznaczony jest wyłącznie do użytku wewnętrznego. Produkt musi zostać złożony oraz użytkowany ściśle według przepisów tej instrukcji. Sprzedawca nie ponosi żadnej odpowiedzialności wynikającej z wszelkich uszkodzeń wynikających z nieprawidłowego złożenia lub niewłaściwego użytkowania.
- Podczas składania produktu proszę ściśle przestrzegać kroków złożenia wymienionych w instrukcji.
- Nie należy umieszczać niezapakowanego przedmiotu bezpośrednio na podłożu tak, aby uniknąć utraty farby oraz uszkodzeń. Proszę nie składać tego przedmiotu na nierównej ścianie, gdyż powierzchnia ramki na zdjęcia ulega łatwo przetarciom.
- Proszę zapobiegać spadnięciu ze ściany podczas procesu złożenia, gdyż może to doprowadzić do urazów.
- Proszę upewnić się, że ramka zdjęcia jest ściśle przymocowana do ściany, aby uniknąć spadnięcia oraz uszkodzeń.

## Ostrzeżenia

- Podczas procesu złożenia proszę trzymać dzieci z dala od obszaru instalacji, gdyż spadnięcie ze ściany przedmiotów może doprowadzić do urazów ciała.
- Proszę nie umieszczać swoich kosztowności pod ramki ze zdjęciami.
- Podczas procesu złożenia, trzymać małe części z daleka od zasięgu dzieci. Połknięcie lub wejście w drogi oddechowe może okazać się śmiertelne.
- Aby zapobiec potencjalnego zagrożenia uduszeniem się, trzymać wszystkie części oraz opakowanie (folię, plastikowe torby oraz piankę itp.) z dala od niemowlaków oraz dzieci.

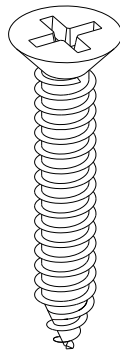
**A**

12+2



**B**

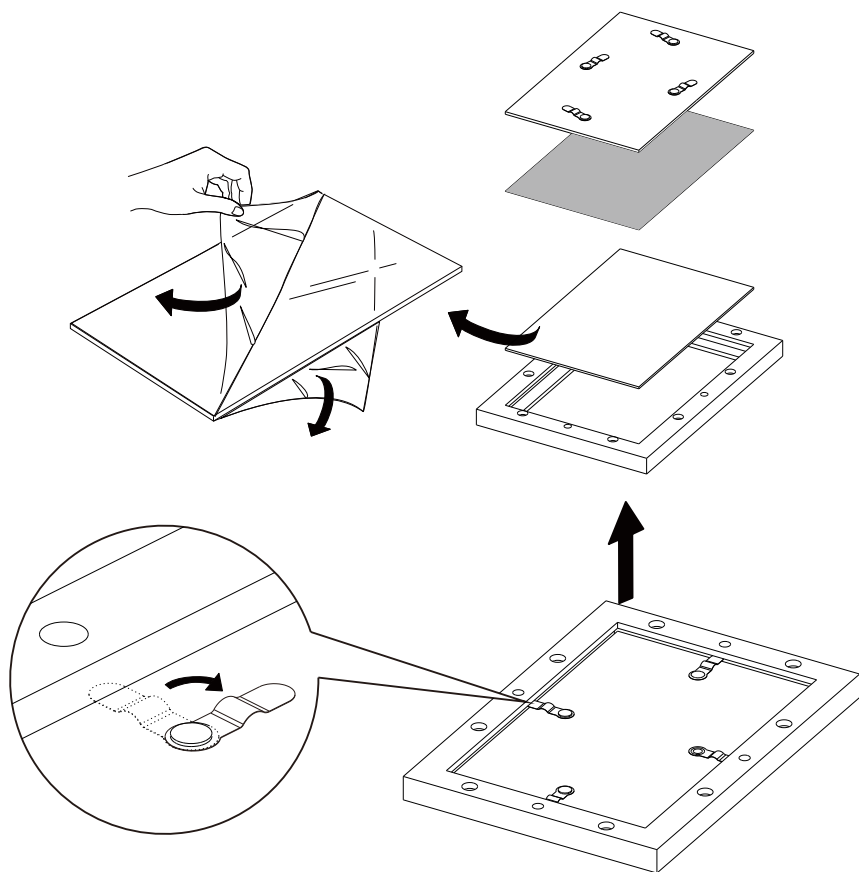
24+3



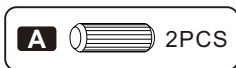
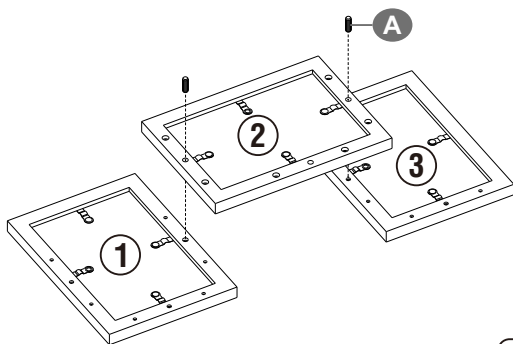




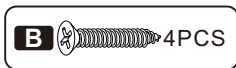
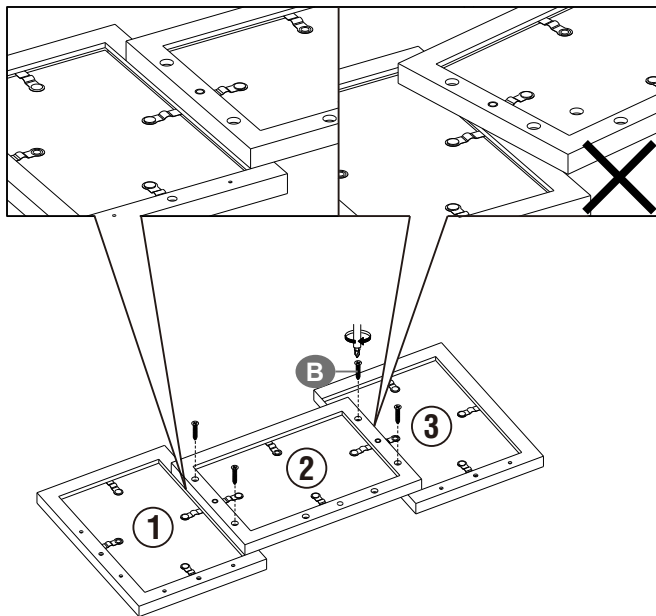
Please peel off the protective films of PS panel before using.



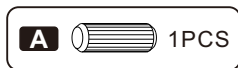
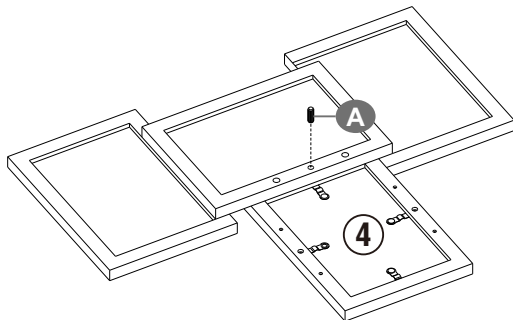
1



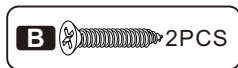
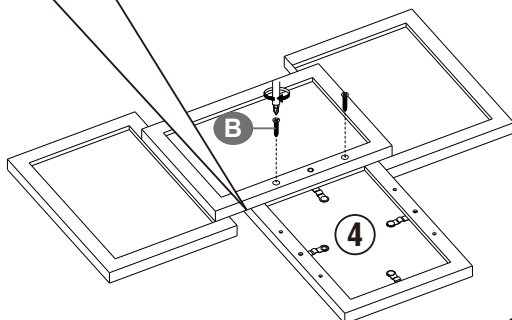
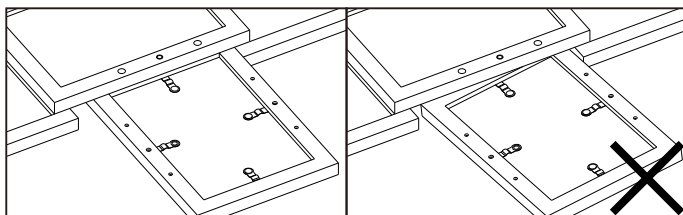
2



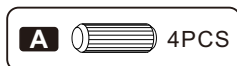
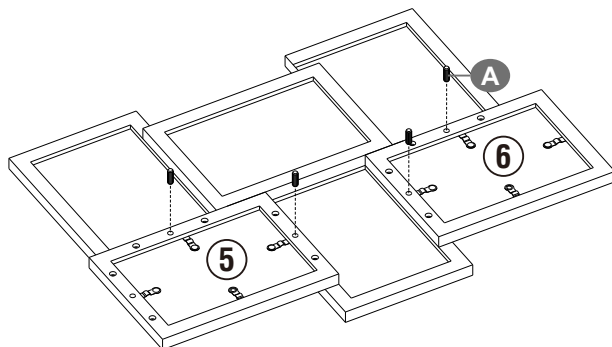
3



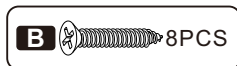
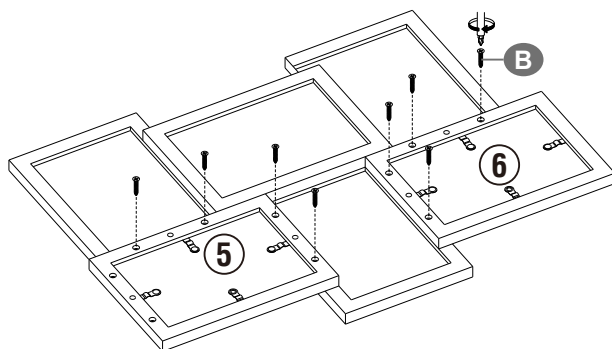
4



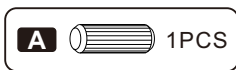
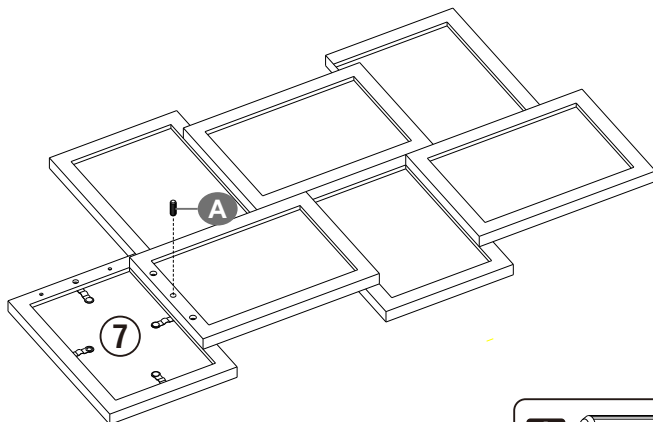
5



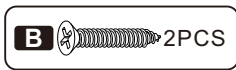
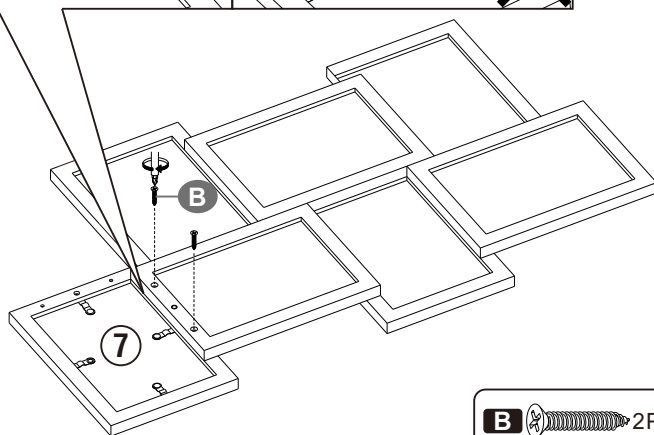
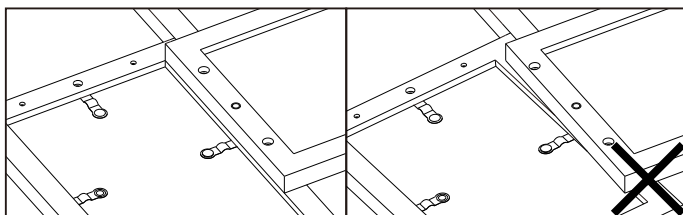
6



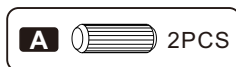
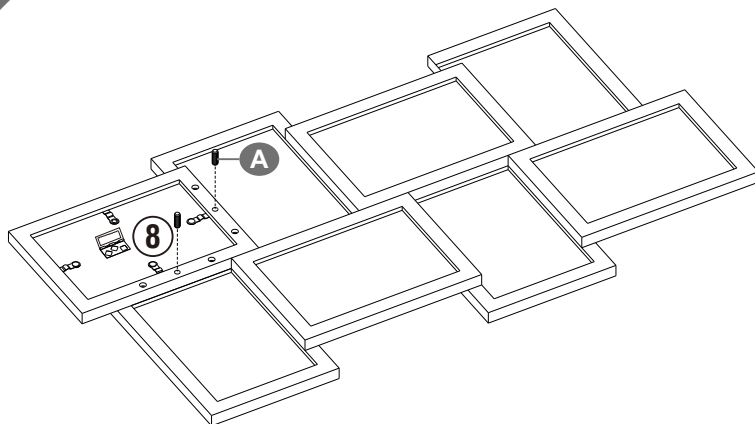
7



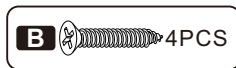
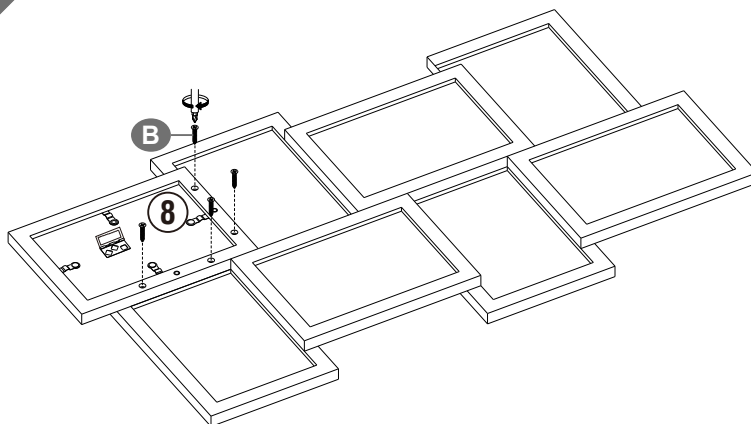
8



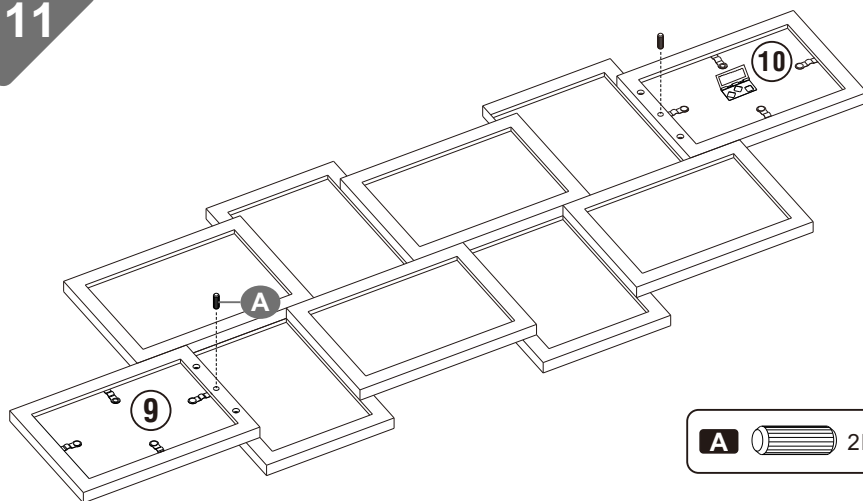
9



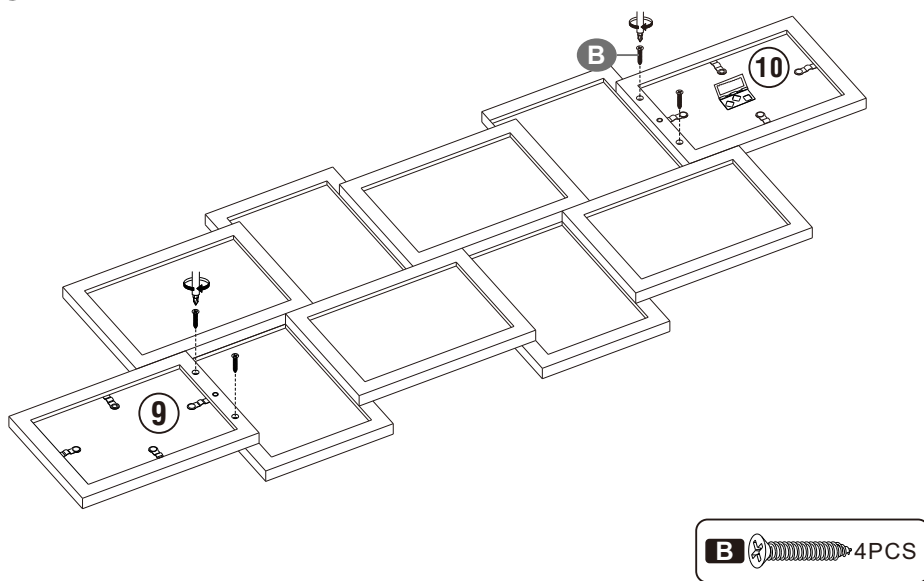
10



11



12



**13**

