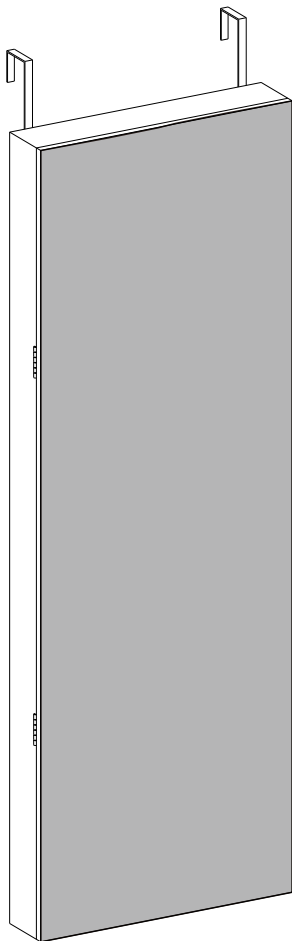


JJC99



General Guidelines

- Please read the following instruction carefully and use the product accordingly.
- Please keep this manual and hand it over when you transfer the product.
- This summary may not include every detail of all variations and considered steps. Please contact us when further information and help are needed.

Notes

- The product is mainly used as mirror and storage cabinet. The user must strictly assemble and use the product in accordance with the provisions of the manual. The seller does not assume any responsibility or liability with respect to any damage caused by incorrect assembly or improper use.
- Please check if the cabinet body is intact and if accessories are complete before mounting. Do not place the edge of the unwrapped cabinet on the floor to avoid the fray or damage.
- When mount the wall cabinet, please make sure that the holes away from electrical wires or water pipes, in order to prevent unexpected damage or losses.
- Follow the assembly steps shown in the diagram to position and adjust the parts, then gradually tighten all screws (note: do not tighten excessively).
- The wall-mounted cabinet comes with screws and bolts, which is suitable for being mounted on the solid and flat wall surface. Considering the diversity of the wall, you need to purchase the appropriate fittings from professional dealer. The tools are not supplied.
- It is recommended to mount the cabinet by two adults. Pay attention to mount the cabinet horizontally and ensure the firmness to avoid overturning or falling.
- Open and close the door lightly, so as not to damage the hinges (opening angle of the door is about 100 degrees).
- Please put the article on the flat ground and away from sharp and hard objects. Prohibit rudely dragging the cabinet, please lift it up to finish the move.
- For daily care, please clean with a soft and dry cloth. If necessary, you can use the neutral detergent. Not be allowed to wipe the surface with a wet cloth or hard objects.
- Keep the article away from the acid chemicals, so as not to cause the chemical reaction or the discoloration, etc.
- Keep this product in room with normal temperature. Avoid direct sunlight or next to heat sources, which can cause the deformation, distortion even cracking.
- There may have the smell when unwrap the packaging, please place the cabinet in a ventilated area and open the door to remove the smell.

Warnings

- The product is not intended for children. Children must be under adult supervision to use the product. Otherwise the seller is not liable for the damage or the injury.
- Never allow children to climb or play around the product, in order to prevent the product falling and mirror body being broken, and protect children from personal injury.
- The wall model must be mounted on the wall with supplied or self-purchased accessories. Prohibit child climbing or hanging on the furniture.

- During the mounting process, keep small objects out of the reach of children. It may be fatal if swallowed or inhaled.
- To avoid danger of suffocation, keep the plastic bag away from babies and children.



Einleitung

- Bitte lesen Sie die folgende Anleitung aufmerksam durch und verwenden Sie das Produkt sachgemäß.
- Bewahren Sie diese Anleitung gut auf und händigen Sie sie bei Weitergabe des Produkts an Dritte ebenfalls mit aus.
- Aus Gründen der Übersicht können nicht alle Details zu allen Varianten und denkbaren Montagen beschrieben werden. Wenn Sie weitere Informationen und Hilfe benötigen, kontaktieren Sie uns bitte.

Hinweise

- Der Schmuckschrank ist ausschließlich als Ankleidespiegel und zum Aufbewahren von Schmuckstücken konzipiert. Montieren und verwenden Sie den Schmuckschrank nur wie in dieser Anleitung beschrieben. Der Händler übernimmt keine Haftung für Schäden, die durch nicht bestimmungsgemäßen Gebrauch oder falsche Montage entstanden sind.
- Überprüfen Sie vor der Montage den Schmuckschrank äußerlich auf optisch einwandfreies Aussehen und die Vollständigkeit der Einzelteile. Stellen Sie den ausgepackten Schmuckschrank nicht mit der Kante direkt auf den Boden. Mit einer weichen Unterlage vermeiden Sie Kantenbeschädigungen.
- Bei der Montage des Hänge-Schmuckschranks vergewissern Sie sich vor dem Bohren, dass an der gewünschten Stelle keine Stromleitungen, Wasserleitungen oder Heizungsrohre verlaufen, um unerwartete Schäden und Verletzungen zu vermeiden.
- Beim Zusammenbauen beachten Sie die im Bildteil dargestellten Montageschritte. Und ziehen Sie die Schrauben bitte zuerst nicht an. Nachdem Sie alle Schrauben eingesetzt haben, schrauben Sie sie erst vorsichtig fest.
- Für die Wandmontage des Hänge-Schmuckschranks liegt Montagematerial anbei. Die Schrauben und Dübel sind für normales, festes Mauerwerk geeignet. Aufgrund der Vielzahl von vorhandenen Wandkonstruktionen und Materialien kann es aber notwendig sein, entsprechend Ihres Mauerwerks passende Schrauben über den Fachhandel zu beziehen. Und halten Sie das notwendige Werkzeug bereit.
- Die Montage des Schmuckschranks geschieht am besten/sichersten mit mindestens zwei Erwachsenen. Bitte horizontal montieren, und achten Sie auf die Befestigung. Vermeiden Sie das Umkippen/Herunterfallen.
- Bitte machen Sie die Tür nicht zu schwungvoll auf/zu, ansonsten kann das Scharnier beschädigt werden (die Tür kann bis ca. 100 Grad geöffnet werden).
- Bitte stellen/hängen Sie den Schmuckschrank stabil, und vermeiden Sie generell jeden Kontakt des Schrankkörpers und des Spiegels mit scharfen oder spitzen Gegenständen. Bei der Bewegung ziehen Sie bitte den Schmuckschrank auf keinen Fall, sondern heben ihn immer hoch.
- Für die tägliche Pflege genügt ein trockenes weiches Tuch. Falls notwendig können Sie pH-neutrale Reiniger benutzen. Benutzen Sie auf keinen Fall ein feuchtes Tuch oder spitze Gegenstände, um den Schmuckschrank zu reinigen.
- Der Schmuckschrank darf nicht in Kontakt mit chemisch aggressiven Substanzen (Säure/Alkali) kommen, um das Verfärben und die Farbabbliederung zu vermeiden.

- Der Schmuckschrank eignet sich für die meisten Zimmertemperaturen, aber zum Verhindern von Verziehen, Rissen, Blasen, Verblassen usw. ist es zu vermeiden, dass der Schmuckschrank neben Wärmequellen wie Heizungen oder Kamin steht/hängt. Und der Spiegelschrank soll vor direkter Sonneneinstrahlung, Feuchtigkeit und Wasser geschützt werden.
- Es könnte sein, dass der Artikel beim Auspacken „neu“ riecht. Durch Lüften vertreiben Sie Geruchsreste. Zum Lüften stellen Sie den Schmuckschrank (Tür geöffnet) bitte in einen belüfteten Raum für einige Tage.

Warnhinweise

- Wir raten von der Benutzung durch Kinder ab. Falls notwendig, nur unter Aufsicht der Eltern. Der Händler übernimmt keine Haftung für Sachschäden oder Personenschäden, die durch Nichteinhaltung dieser Anleitung entstanden sind.
- Lassen Sie keine Kinder auf den Schmuckschrank klettern, an dem Schmuckschrank zerren oder in der Umgebung vom Ständer spielen, ansonsten kann der Schmuckschrank umkippen, der Spiegel zersplittern, was zu Verletzungen führen kann.
- Der Hänge-Schmuckschrank muss mit den beige-packten Schrauben und Dübeln, oder dem beim Fachhandel besorgenden Befestigungsmaterial an der Wand verankert werden, und achten Sie dabei auf die Befestigung, damit er nicht herunterfällt.
- Halten Sie Kinder während der Montage vom Arbeitsbereich fern. Zum Lieferumfang gehören eine Vielzahl von Schrauben und anderen Kleinteilen. Diese können beim Verschlucken oder Inhalieren lebensgefährlich sein.
- Verwahren Sie Verpackungsteile (Folien, Plastikbeutel, Styropor, usw.) nur an Orten auf, die Kindern insbesondere Säuglingen nicht zugänglich sind! Da Verpackungsteile oft nicht erkennbare Gefahren bergen (z. B. Erstickungsgefahr).

FR

Introduction

- Lisez attentivement ces instructions et utilisez votre produit d'après ce mode d'emploi.
- Conservez ces instructions. Si vous souhaitez offrir ce produit à un tiers, joignez obligatoirement ce mode d'emploi.
- Pour des raisons de clarté, les détails concernant chaque variante ou montage envisageable ne peuvent être tous décrits. Si vous souhaitez obtenir plus d'informations ou si vous rencontrez certains problèmes non traités de manière détaillée dans ces instructions, veuillez nous contacter.

Notes

- Ce produit est conçu pour conserver les bijoux et les produits de maquillage. Veuillez monter et utiliser le produit d'après ce mode d'emploi. Le vendeur ne prend aucune responsabilité aux dommages causés par un montage incorrect ou une utilisation non conforme.
- Veuillez vérifier soigneusement avant le montage si le produit reçu est intact et les accessoires sont complets. Ne placez pas les bords du produit déballé directement sur le sol pour éviter des peintures endommagés.
- S'il s'agit d'un modèle mural, veuillez assurer de ne pas percer dans une section de conduits d'eau ou de composantes électriques pour éviter des dommages et des pertes imprévues.
- Veuillez à bien respecter les étapes d'installation indiquées dans les illustrations pour positionner et régler les pièces, ensuite effectuer un serrage progressif de l'ensemble des vis.

- Le modèle mural s'équipe des vis et des boulons, proposé de l'installer sur le mur plat. En raison de la variété des constructions, il peut être nécessaire d'acheter des vis appropriées en fonction de votre mur. En outre, les outils d'installation ne sont pas équipés.
- Il est recommandé de monter cet article par deux adultes. Il faudrait le monter horizontalement pour éviter un renversement ou une chute.
- Ouvrez ou fermez légèrement la porte pendant l'utilisation pour éviter l'endommagement des charnières (angle d'ouvert max. : 100 degrés environ).
- S'il vous plaît de mettre l'article dans le sol plat pour éviter tout choc et frottement du corps de l'armoire et du miroir par le contact avec des objets pointus ou tranchants. Au déplacement de l'armoire à bijoux, il est interdit de la tirer, mais la lever.
- Pour les soins quotidiens, utilisez un chiffon doux et sec. Si nécessaire, vous pouvez utiliser un produit détergent à pH neutre. Ne jamais essuyer la surface avec un chiffon mouillé ou des objets durs.
- Gardez l'article loin de l'acide et de l'alcali pour éviter les problèmes de la réaction chimique et la décoloration, etc.
- Gardez cet article à l'intérieur de la maison dans la température quotidienne; Evitez l'exposition au soleil ou de mettre à côté des sources de chaleur, qui peuvent provoquer la déformation, la fissure ou la décoloration, etc.
- Le produit est tout neuf. Il y aurait peut-être une odeur, mais cette dernière disparaîtra quelques jours après le montage dans une espace ventilée.

Avvertissements

- Produit non recommandé pour les enfants. Si nécessaire, il faut être sous la supervision parentale. Le vendeur ne prend pas la responsabilité pour les dommages matériels ou corporels causés par le non-respect de ces instructions.
- Ne pas laissez les enfants monter ou jouer sur le produit pour éviter des blessures causés par le renversement du produit ou le miroir cassé.
- Le modèle mural devrait être fixé au mur par des accessoires fournies ou achetés. Interdit les enfant à grimper sur le meuble.
- Ne laissez pas les enfants jouer dans la zone de travail durant le montage et les ajustages. Les accessoires (vis ou les autres petites pièces) peuvent être avalés ou inhalés létale.
- Pour éviter le danger inconnu(e.g l'étouffement), gardez toutes pièces et l'emballage(films, sac plastiques, polystyrènes etc.) loin d'enfant.

IT

Linee guida generali

- Si prega di leggere attentamente le seguenti istruzioni e usare il prodotto in modo opportuno.
- Si prega di conservare questo manuale e consegnarlo quando il prodotto cambia proprietario.
- Questo riassunto potrebbe non includere ogni dettaglio di tutte le variazioni e le fasi considerate. Contattaci se hai bisogno di ulteriori informazioni e assistenza.

Note

- Questo prodotto è utilizzato principalmente per l'uso di specchio e armadietto. Si deve essere in stretta conformità con le istruzioni di accompagnamento per l'installazione e l'uso del prodotto. Il produttore o venditore non è responsabile per eventuali danni a causa del montaggio o uso che non corrisponde la conformità delle istruzioni.
- Si prega di controllare se il corpo dell'armadietto è intatto e se gli accessori sono completi prima di montaggio. Non postare il corpo dell'armadietto sul pavimento senza imballaggio protettivo per evitare graffiatura.
- Si deve verificare se ci sono i fili elettrici o tubi dell'acqua nel muro prima di installare il modello da appendere su muro.
- Seguire i passi delle istruzioni per determinare la posizione e praticare il fissaggio. Controllare la stabilità dopo il montaggio. E non serrare le viti eccessivamente.
- Le viti e gli accessori in dotazione sono adatti per muro piano e duro, però a causa della diversità dei tipi di muro, Si prega di portare i propri strumenti e ottenere il supporto da tecnico professionale.
- La collaborazione con un altro adulto è consigliata per praticare il montaggio, e si prega di verificare la posizione per montaggio che è perpendicolare per evitare la caduta.
- Chiudere o aprire la porta leggermente per proteggere le cerniere (angolo dell'apertura della porta è circa 100°).
- Evitare impatto dagli oggetti taglienti al corpo del armadietto, muovere il prodotto alzandolo dal pavimento.
- Pulire il prodotto con detergente neutro. Non raschiare sporco con oggetti duri.
- Non lasciare il prodotto raggiungere chimici corrosivi per evitare dissolvenza o inquinamento.
- Adatto per interno solamente, non postare il prodotto a luce solare diretta o vicino a fonte di calore, non mettere il prodotto ad ambiente umido.
- Se c'è odore forte, si prega di aprire la porta e collocarlo a luogo ventilato per togliere l'odore.

Avvertenze

- Non è un giocattolo per bambini, i bambini devono essere sotto la tutela di adulti per usare il prodotto, altrimenti il venditore non è responsabile per ferita a causa del prodotto.
- Divieto di arrampicata per bambini, far attenzione di ferita a causa da caduta del prodotto o frammento dello specchio.
- Si deve utilizzare gli accessori nella confezione o altri accessori sicuri per appendere il prodotto al muro per evitare la caduta.
- Non lasciare i bambini stare vicino del cantiere di montaggio, ci sono tanti accessori piccoli come viti, ingoiare o inalare i piccoli pezzi è micidiale.
- Tenere gli imballaggi (pellicola, buste di plastica, piastre di gommapiuma, ecc.) lontano dai bambini per pericolo imprevedibile(soffocazione).

ES

Acerca del manual

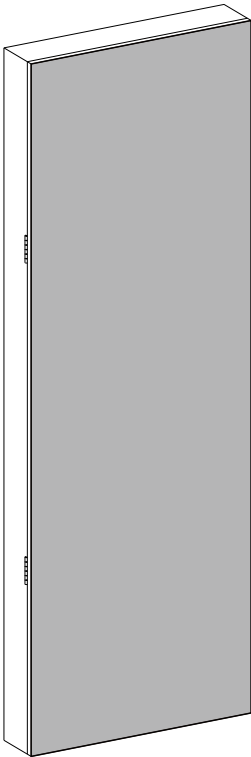

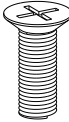
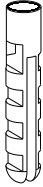
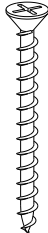


- Por favor, lea detenidamente las instrucciones y respete los debidos usos del producto.
- Por favor, conserve bien este manual y en caso de cesión, no olvide entregarlo junto al producto.
- No es posible que presente todos los detalles y los pasos de montaje en las instrucciones. Si necesita ayuda o información adicional, póngase en contacto con nosotros.

Notas

- El producto está diseñado para guardar joyerías, cosméticos y otros objetos diarios. También puede servir como espejo de cuerpo entero. Hay que montarlo y utilizarlo según las instrucciones. El vendedor no asume ninguna responsabilidad por los deterioros causados por el montaje y usos inadecuados.
- Antes del montaje, por favor revise el producto recibido a ver si están entregadas todas las piezas. No deje los bordes contactados directamente al suelo al desembalar para evitar despintar la superficie.
- Antes del montaje, hay que asegurarse de que no haya tuberías o cables incrustados en la pared para evitar daños y pérdidas inesperadas.
- Hay que seguir las ilustraciones para alinear, ajustar y fijar las piezas. Luego apriete plenamente todos los tornillos con una fuerza apropiada.
- El modero mural incluye tornillos y pernos para montar el producto en una pared plana y sólida. Debido a la variedad de construcción, puede que necesite adquirir accesorios de fijación adecuados a su pared. Además, no están equipadas las herramientas de montaje.
- Se recomienda realizar entre dos adultos el montaje horizontal y firme para evitar la caída o la vuelta del joyero.
- Abra y cierre suavemente la puerta durante el uso para evitar deteriorar las bisagras (ángulo de apertura máx. de 100 grados).
- Al usar el producto, hay que ponerlo en un suelo plano y dejarlo alejado a objetos agudos. Para desplazarlo, deba levantarlo un poco, no lo arrastre directamente.
- Para la limpieza diaria, puede utilizar un paño suave y seco. Si es necesario, es utilizable un detergente neutro. Nunca limpie la superficie con un trapo húmedo o un objeto duro.
- Mantenga el espejo joyero alejado a producto químicos, como el ácido o el álcali para evitar problemas de decoloración producidos por reacción química.
- Debe colocar el producto en el interior de la casa a temperatura diaria. No lo deje expuesto al sol, la humedad y fuentes de calor para evitar deformación, agrietas, decoloración, etc.
- El producto nuevo huele un poco, pero desaparecerá el olor unos días después colocándose en un lugar ventilado.

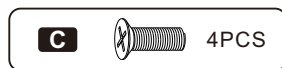
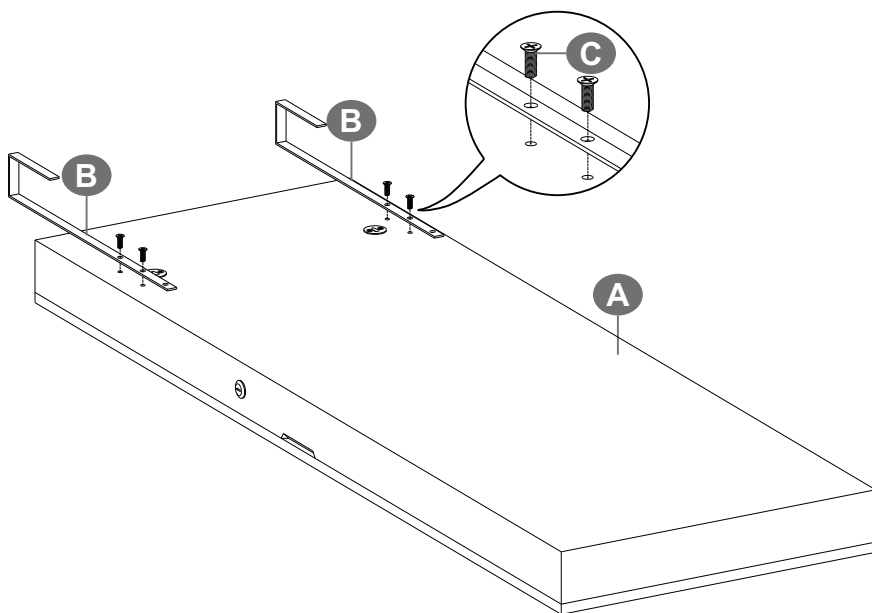
Advertencias

- Este producto no es adecuado para niños. Si es necesario, el niño debe utilizarlo bajo la vigilancia de un adulto. El vendedor no asume la responsabilidad por los daños o lesiones causados por el incumplimiento de estas instrucciones.
- No permita que los niños suban encima o jueguen con el producto para evitar daños causados por la caída o el espejo roto.
- El modelo mural debe ser montado a la pared mediante piezas suministradas o accesorios de fijación adquiridos. No permita que los niños suban encima para evitar daños causados por la caída.
- Debido a múltiples tornillos y piezas pequeñas, debe mantener alejados a los niños al montar el producto para evitar lesiones causadas por tragar algo.
- Guarde el embalaje (membranas, bolsas de plástico, espumas, etc.) fuera del alcance de niños, especialmente de un bebé, para evitar peligros desconocidos (por ejemplo, una asfixia).

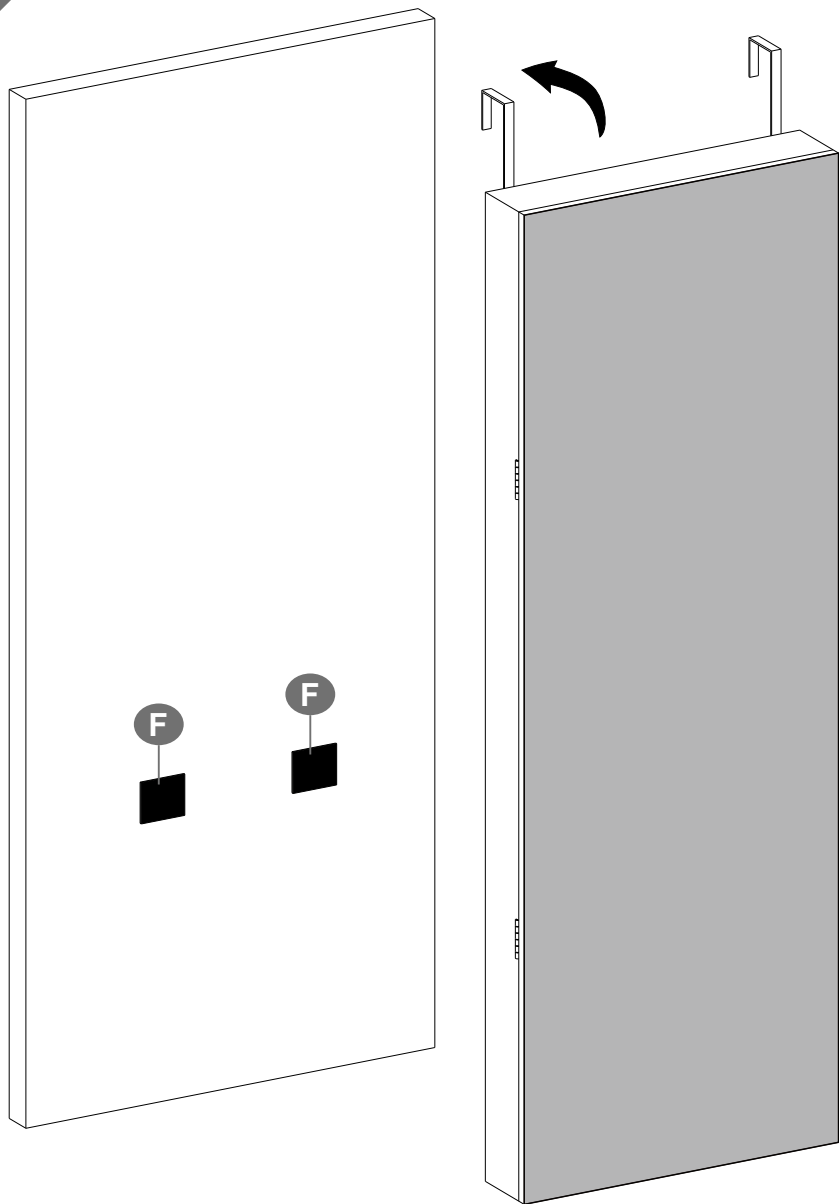
<p>A × 1</p> 	<p>B × 2</p> 	
<p>C × 4</p> 		
<p>D × 2</p> 		
<p>E × 2</p> 	<p>F × 2</p> 	<p>G × 1</p> 

1

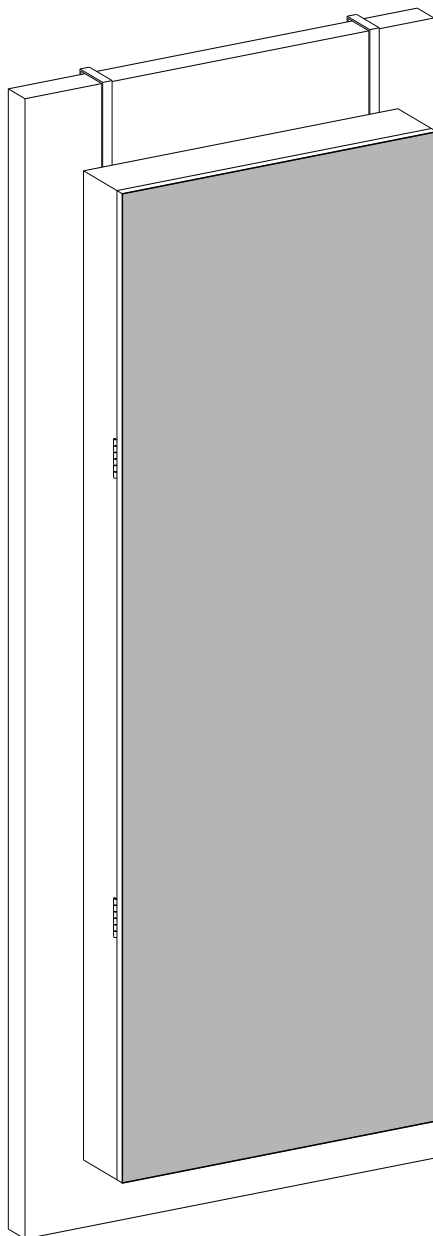
Method 1



2

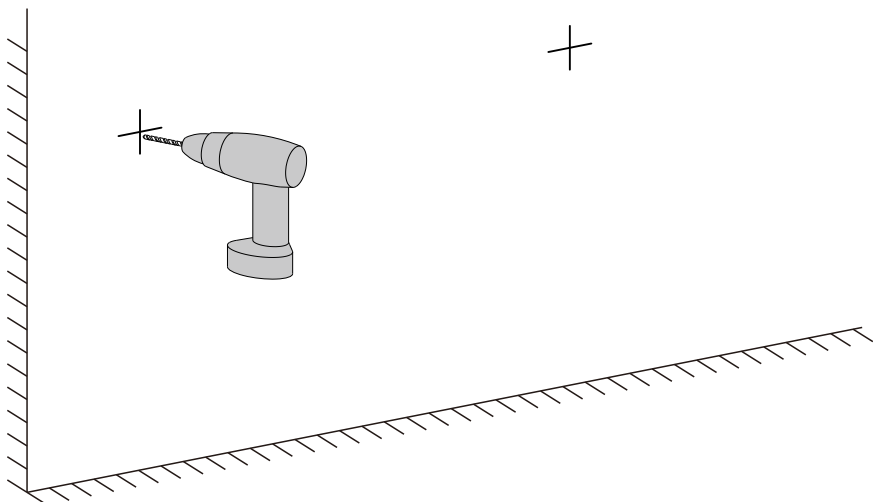


3

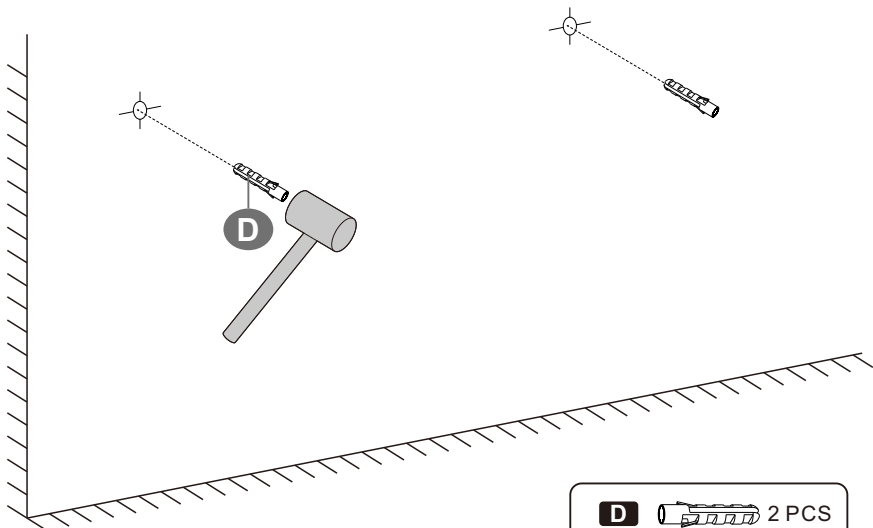


1

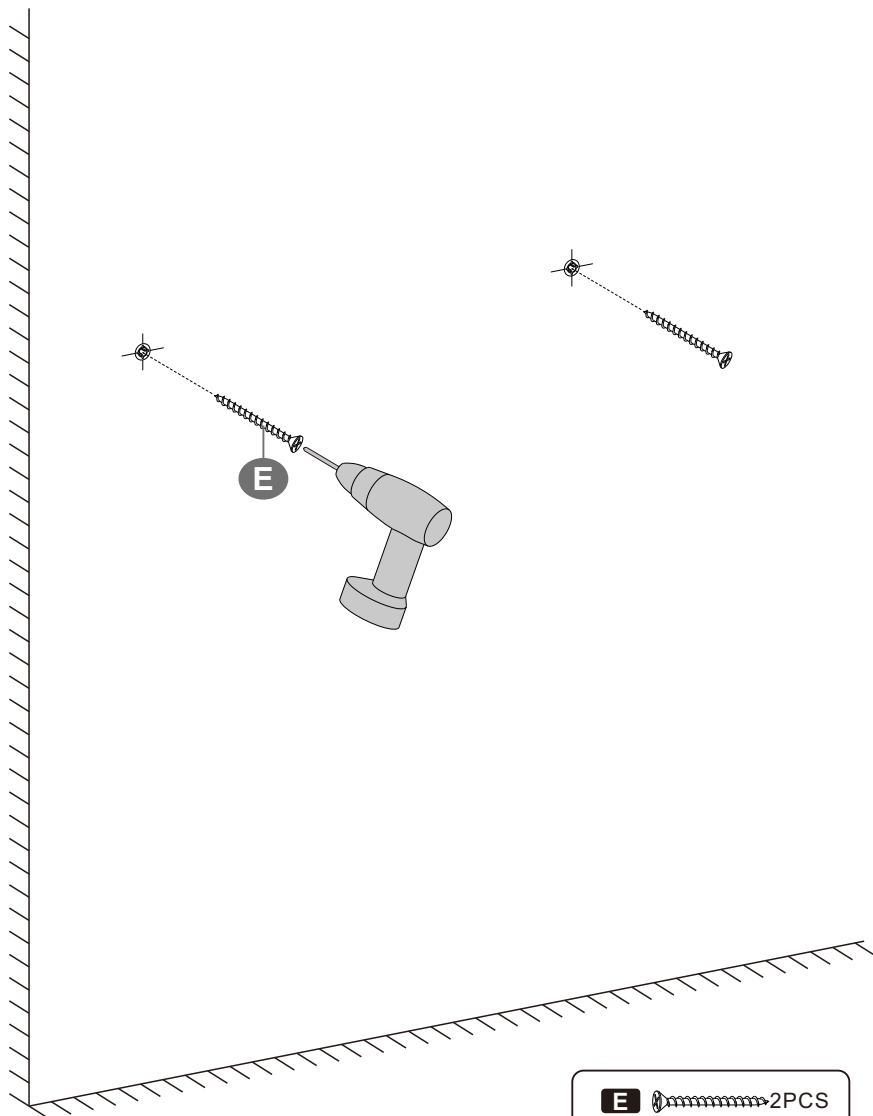
Method 2



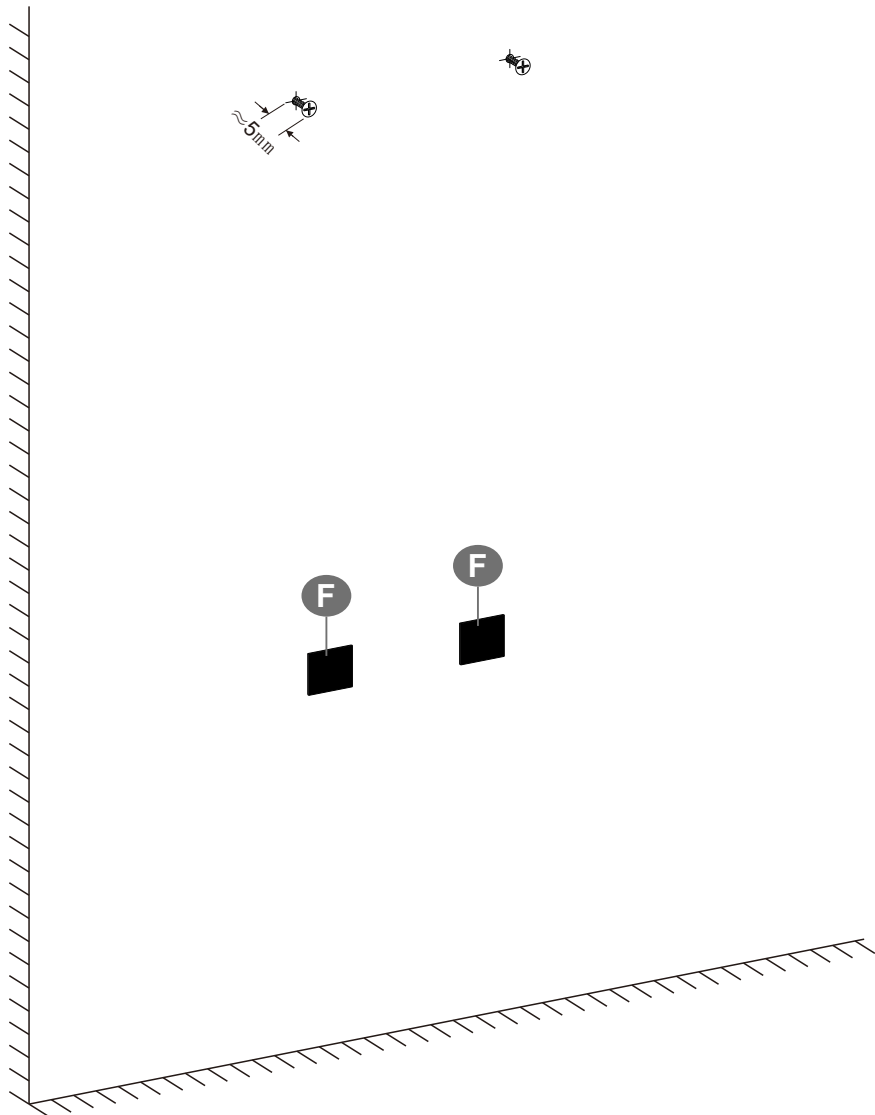
2



3



4



5

