

IMPORTANTE - TENERE PER FUTURE CONSULTAZIONI: LEGGERE ATTENTAMENTE
IMPORTANT- RETAIN FOR FUTURE REFERENCE: READ CAREFULLY
IMPORTANTE- ARCHIVAR LAS INSTRUCCIONES PARA CONSULTARLAS MA STARDE: LEA ATENTAMENTE
IMPORTANT- A CONSERVER POUR CONSULTATION ULTERIEURE: LIRE ATTENTIVEMENT
WICHTIG- FOR ZUKUNFT REFERENZ AUFBEWAHREN: BITTE ES SORGFALTIG ZU LESEN



5 minutes



INCLUSI
INCLUDED
INCLUIDDS
INCLUS
INBEGRIFFEN



A x1



B x1



C x3



D x4

IT

PRIMA DI PROCEDERE CON IL MONTAGGIO, ASSICURARSI DI POSIZIONARE IL PRODOTTO SU UNA SUPERFICIE PIANA E PULITA E UTILIZZARE UN Telo MORBIDO D'APPoggio DURANTE L'ASSEMBLAGGIO. QUESTO PER EVITARE URTI E DANNI AL PRODOTTO DURANTE IL MONTAGGIO.

IT

BEFORE PROCEEDING WITH THE ASSEMBLY, MAKE SURE TO PLACE THE PRODUCT ON A FLAT AND CLEAN SURFACE AND USE A SOFT COVER DURING ASSEMBLY TO AVOID IMPACTS AND DAMAGE TO THE PRODUCT.

IT

ANTES DEL MONTAJE, ASEGÚRESE DE COLLOCAR EL PRODUCTO SOBRE UNA SUPERFICIE LIMPIA Y PLANA Y USE UNA TELA SUAVE COMO SOTOPISO PARA EVITAR GOLPES Y DAÑOS AL PRODUCTO DURANTE EL MONTAJE.

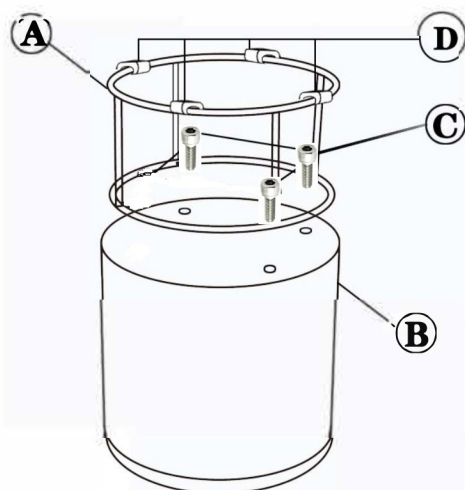
IT

AVANT DE PROCEDER À L'ASSEMBLAGE, ASSUREZ-VOUS DE PLACER LE PRODUIT SUR UNE SURFACE PLANE ET PROPRE ET D'UTILISER UN TAPIS DOUPLE DE SUPPORT POUR ÉVITER DES COUPS ET DES DOMMAGES AU PRODUIT PENDANT L'ASSEMBLAGE.



VOR DEM AUFBAU BITTE DAS PRODUKT AUF EINER SAUBEREN UND SAUBEREN FLÄCHE STELLEN UND ES EMPFIEHLEN SICH DAS PRODUKT AUF EINER WEICHE DECKE AUFZUBAUEN. SO WIRD VERHINDERT, DASS BEIM AUFBAU BEZÜGLICH SCHÄDEN UND BEULEN AM PRODUKT ENTSTEHEN.

1



2

