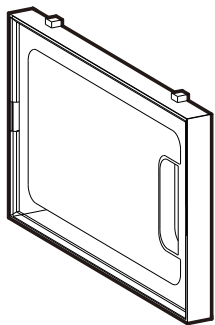
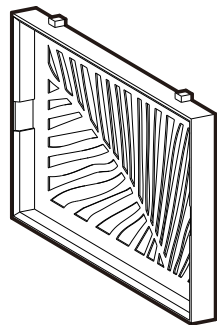


Parts List | Teileliste

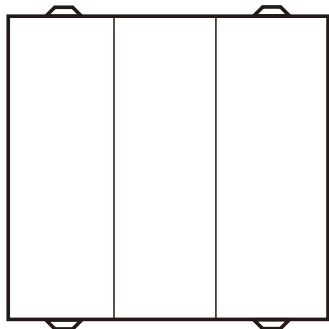
A



B



C



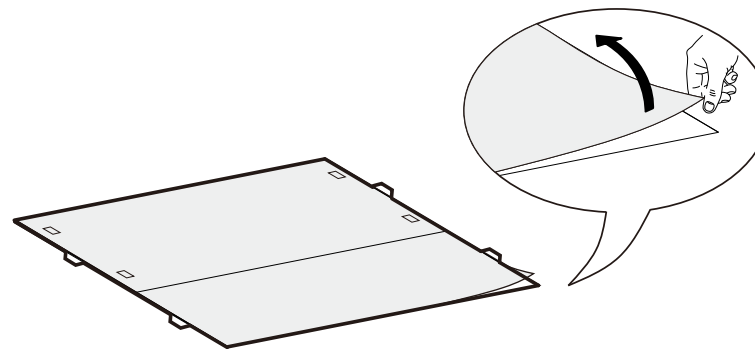
1

EN

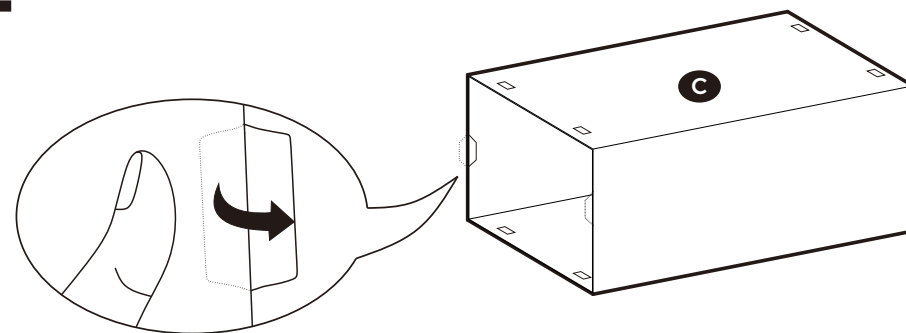
Remove the protective film.

DE

Entfernen Sie die Schutzfolie auf der Oberfläche des Produktes.



2



EN

Unfold the PET sheet into a box shape as shown in the picture.
Fold the 4 small tabs on the edges inwards.

DE

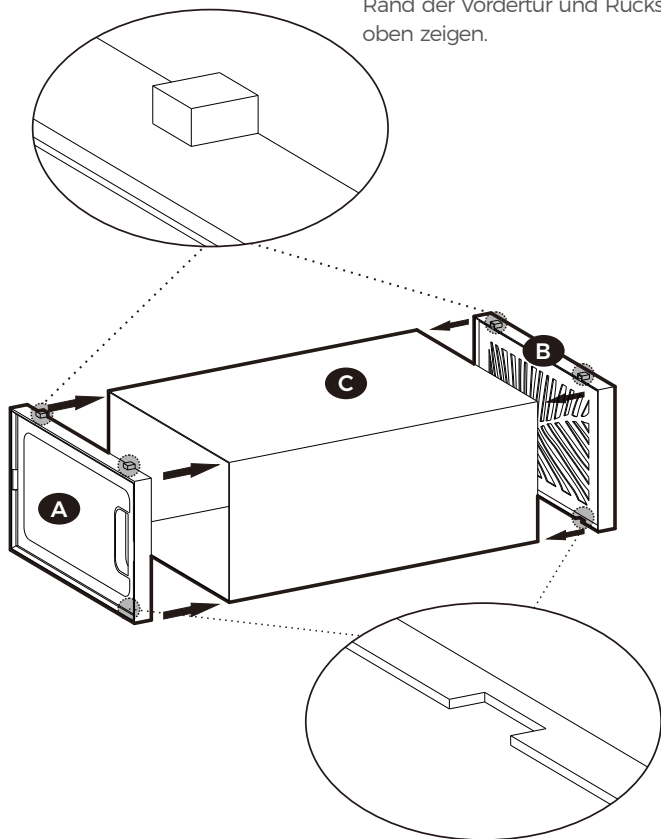
Falten Sie die PET-Platte zu einer Schachtel, wie auf dem Bild gezeigt.
Knicken Sie die 4 abstehenden Laschen an den seitlichen Rändern nach innen.

3

EN

Slot the front door and back frame onto the box body. Ensure that the tabs are folded inwards;

The frames are kept in place by the 4 tabs, forming a secure structure. Assembly finished! In order to stack the boxes stably, the small plastic "feet" on the edges of the front door and back frame should face upwards.



DE

Stecken Sie die Vordertür und Rückseite an die Schachtel. Stellen Sie sicher, dass die Laschen nach innen geknickt sind.

Der Aufbau ist fertig. Die 4 Laschen verhindern, dass die Vordertür und Rückseite wieder abfallen.

Um die Boxen stabil zu stapeln, müssen die kleinen abstehenden Kunststoffteile am Rand der Vordertür und Rückseite nach oben zeigen.

4

EN

To disassemble, press on the tabs to unhook and remove the front door and back frame from the box body. Fold the PP sheet.

DE

Wie auseinanderbauen? Drücken Sie die Laschen aus den Aussparungen und entfernen Sie die Vordertür und Rückseite der Box.

