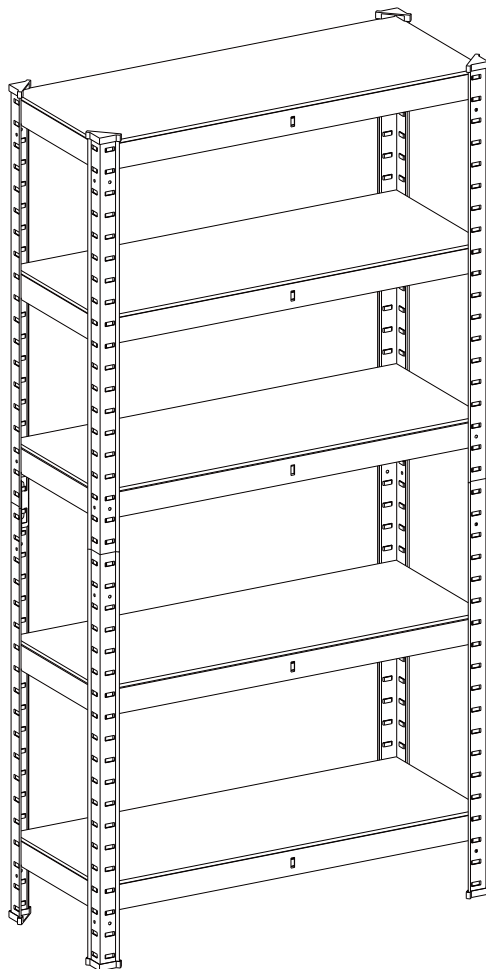


GLR30/030



General Guidelines

- Please read the following instruction carefully and use the product accordingly.
- Please keep this manual and hand it over when you transfer the product.
- This summary may not include every detail of all variations and considered steps. Please contact us when further information and help are needed.

Notes

- The shelf is only intended for indoor use. The uses that do not match the above description or unauthorized change and modification are not permitted. Otherwise it may result in the personal injury or the breakage of the product. The product must be strictly assembled and used in accordance with the provisions of the manual. The seller does not assume any responsibility or liability with respect to any damage caused by incorrect assembly or improper use.
- Please check whether there is part that is broken or missing according to the shipping list after unpacking.
- It is recommended to mount the article by 2 adults. Please wear gloves when assembling the unit to prevent injury. If necessary, other measures will be still needed for the sake of safety.
- It is recommended to use gloves, a rubber hammer as well as a flat head screwdriver during assembly, which should be provided by yourself.
- Please put the item on a horizontal and hard ground, or it will influence its stability and lower its load capacity.
- It is forbidden to shake this item once it has been fully assembled to avoid affecting the stability.
- The item should be placed against and fixed to the wall. Please only use wall plugs and retaining screws that are suitable for your type of wall. Please consult the local dealers and get some advice.
- Please keep away from the water pipes and electrical pipes during the process of drilling holes in the wall.
- Please remove all the stuff on the item during the process of assembling or disassembling.
- If you want to remove this item, please make sure that the item has been fully disassembled to avoid any potential product damage and human injuries. During the process of removing, it is recommended to save all the components. Forbidden to drag this item.
- The load on the shelves must be evenly distributed so that no harm can come to the wooden boards. Never exceed the maximum shelf load or the maximum load for the complete unit array.
- This item can not be placed in the room with high humidity to avoid damaging the wooden boards.
- Please first wipe it with a wet cloth and later use a dry cloth to get rid of the moisture during the cleaning.

Warnings

- It is forbidden to step on or climb this item.
- Serious or vital damage may be caused if the item overturns.
- Not intended for children use. It is forbidden to allow children to climb or play on the product to avoid serious body injury caused by the tilt.
- Do not alter components or abandon to use some components since such action will greatly affect the item's function.
- To avoid potential danger of suffocation, keep all parts and packaging (films, plastic bags and foam, etc.) away from babies and children.

Einleitung

- Bitte lesen Sie die folgende Anleitung aufmerksam durch und verwenden Sie das Produkt sachgemäß.
- Bewahren Sie diese Anleitung gut auf und händigen Sie sie bei Weitergabe des Produkts an Dritte ebenfalls mit aus.
- Aus Gründen der Übersicht können nicht alle Details zu allen Varianten und denkbaren Montagen beschrieben werden. Wenn Sie weitere Informationen und Hilfe benötigen, kontaktieren Sie uns bitte.

Hinweise

- Der Artikel ist nur für den Innenbereich geeignet. Montieren und verwenden Sie den Artikel nur wie in dieser Anleitung beschrieben. Der Händler übernimmt keine Haftung für Schäden, die durch nicht bestimmungsgemäßen Gebrauch oder falsche Montage entstanden sind.
- Entfernen Sie alle Verpackungsmaterialien. Kontrollieren Sie alle Bauteile auf Vollständigkeit (siehe Bauteilliste).
- Die Montage sollte von zwei Personen durchgeführt werden. Tragen Sie beim Aufbau des Regals Handschuhe um Verletzungen zu vermeiden. Und ergreifen Sie die notwendigen Schutzmaßnahmen zur Sicherheit.
- Die notwendigen Werkzeuge sind ein Paar Handschuhe, ein Gummihammer und ein Schlitzschraubendreher (nicht im Lieferumfang enthalten).
- Stellen Sie das Regal ausschließlich auf waagerechten, glatten Böden auf, andernfalls sind Standsicherheit und maximale Tragfähigkeit möglicherweise nicht gewährleistet.
- Nach dem Aufbau rütteln Sie das Regal bitte nicht, ansonsten wird die Stabilität beeinträchtigt.
- Das Regal soll an eine Wand gelehnt werden. Um das Umkippen zu verhindern, muss es fest an der Wand verankert werden. Die Befestigungsart ist abhängig vom Wandmaterial. Bitte Schrauben und Dübel entsprechend der Wandbeschaffenheit verwenden. Bei diesbezüglichen Fragen den örtlichen Fachhandel zu Rate ziehen.
- Bei der Montage nicht in Wasser- oder Elektroleitungen bohren!
- Der Auf- oder Abbau des Regals darf nur im unbeladenen Zustand erfolgen.
- Bei der Bewegung des Regals bauen Sie das Regal bitte ab, um Schäden und Verletzungen zu verhindern. Und bewahren Sie alle Einzelteile gut auf, falls Sie dies tun.
- Die Last auf den Einlegeböden muss gleichmäßig verteilt sein, damit es zu keiner Beschädigung der Holzwerkstoffplatten kommt. Überschreiten Sie niemals die maximale Fachlast, sowie die maximale Belastung des kompletten Regal-Feldes.
- Das Regal ist für Räume mit erhöhter Feuchtigkeit nicht geeignet, es könnte zur Beschädigung der Holzwerkstoffplatten kommen.
- Reinigung: Mit feuchtem Tuch abwischen. Dann mit trockenem Tuch nachwischen.

Warnhinweise

- Das Regal darf nicht von Personen betreten werden. Nicht an dem Regal hochklettern.
- Wenn das Regal umkippt, können ernste oder lebensgefährliche Verletzungen durch Einklemmen die Folge sein.
- Nicht für Kinder geeignet. Lassen Sie keine Kinder auf das Regal klettern, am Regal zerrren oder in der Umgebung spielen, ansonsten kann das Regal umkippen, was zu Verletzungen führen kann.

- Fehlende oder geänderte Bauteile beeinträchtigen die Funktion des Produktes. Ändern oder entfernen Sie keine Bauteile.
- Verwahren Sie Verpackungsteile (Folien, Plastikbeutel, Styropor, usw.) nur an Orten auf, die Kindern insbesondere Säuglingen nicht zugänglich sind! Da Verpackungsteile oft nicht erkennbare Gefahren bergen (z. B. Erstickungsgefahr). Halten Sie Kinder während der Montage vom Arbeitsbereich fern!

FR

Introduction

- Lisez attentivement ces instructions et utilisez votre produit d'après ce mode d'emploi.
- Conservez ces instructions. Si vous souhaitez offrir ce produit à un tiers, joignez obligatoirement ce mode d'emploi.
- Pour des raisons de clarté, les détails concernant chaque variante ou montage envisageable ne peuvent être tous décrits. Si vous souhaitez obtenir plus d'informations ou si vous rencontrez certains problèmes non traités de manière détaillée dans ces instructions, veuillez nous contacter.

Notes

- Ce produit est pour un usage dans des locaux fermés. Les utilisations qui ne correspondent pas à la description ci-dessus ou les transformations de l'article ne sont pas autorisés. Il doit être monté et utilisé d'après ce mode d'emploi. Le vendeur ne prend aucune responsabilité aux dommages causés par un montage incorrect ou une utilisation non conforme.
- Veuillez vérifier soigneusement après le déballage si le produit reçu est intact et les accessoires sont complets.
- Il est recommandé de monter cet article par deux adultes. Assurez-vous de porter des gants pendant le montage pour éviter des blessures. Si nécessaire, vous pouvez prendre d'autres mesures de sécurité complémentaires.
- Il est recommandé de préparer un marteau en caoutchouc et un tournevis à tête plate (non fourni) pour faciliter le montage.
- Veuillez installer ce produit sur le sol plat et dur pour assurer la stabilité et la capacité de la charge du produit.
- Ne balancez pas le produit monté pour maintenir la stabilité.
- Pour éviter le renversement, l'article doit être fixé au mur. En raison de la variété des constructions, veuillez consulter un professionnel pour acheter des pièces de fixation appropriées en fonction de votre mur.
- Faites attention à ne pas percer les canalisations ou les câbles électrique lors du perçage.
- Veuillez enlever tous les objets sur l'article avant du montage ou démontage.
- En cas de déplacement, veuillez démonter tout le produit et garder tous les accessoires. Il est interdit de le traîner.
- Veuillez répartir les objets uniformément sur l'étagère. Il est interdit de surcharger le produit.
- Veuillez mettre le produit à l'abri de l'humidité, pour éviter la déformation des planches.
- Pour les soins quotidiens, utilisez un chiffon humide, et puis l'essuyez avec un chiffon sec.

Avertissements

- Interdit de marcher ou monter sur le produit.
- Le renversement de l'article peut entraîner des blessures graves.
- Produit non recommandé pour les enfants. Si nécessaire, il faut être sous la supervision parentale. Ne pas

laissez les enfants monter ou jouer sur le produit pour éviter des blessures causées par le renversement du produit ou le miroir cassé.

- Le manque des pièces causera des dommages de l'article, donc ne pas changer ou enlever des pièces.
- Pour éviter le danger inconnu (e.g l'étouffement), gardez toutes les pièces et l'emballage (films, sac plastiques, polystyrènes etc.) loin des enfants.

IT

Linee guida generali

- Si prega di leggere attentamente le seguenti istruzioni e usare il prodotto in modo opportuno.
- Si prega di conservare questo manuale e consegnarlo quando il prodotto cambia proprietario.
- Questo riassunto potrebbe non includere ogni dettaglio di tutte le variazioni e le fasi considerate. Contattaci se hai bisogno di ulteriori informazioni e assistenza.

Note

- La scaffalatura è progettata per l'uso al chiuso solamente. Nessun disinformato modo di uso o modificazione che possono causare danni al prodotto o lesioni all'utente è autorizzata. Si dovrebbe essere montato e utilizzato seguendo le istruzioni severamente. Il venditore non si assume alcuna responsabilità per i danni causati dal montaggio o uso non corretto.
- Dopo aver aperto la confezione, si prega di controllare la lista di accessori del prodotto per verificare se ci sono parti mancanti.
- Il prodotto deve essere montato da due adulti vestendo guanti o altre misure per evitare ferita.
- Necessità di utilizzare gli oggetti seguenti che non sono forniti nella confezione per il montaggio: guanti, martello di gomma e cacciavite a testa piatta.
- Per evitare di essere caduta, si prega di posare la scaffalatura su pavimento pianeggiante.
- Non scrollare la scaffalatura montata per evitare di influenzare la stabilità.
- Si conviene appoggiare la scaffalatura alla parete. Si utilizza diversi accessori per fissare la scaffalatura ai diversi tipi di parete, si prega di ottenere più informazione utile da tecnico locale.
- Durante la foratura del muro, si dovrebbe scansare i tubi d'acqua e cavi elettrici.
- Si dovrebbe rimuovere tutte le cose sulla scaffalatura prima di montaggio o smontaggio.
- Si prega di smontare la scaffalatura prima di spostarla per evitare il rischio di sicurezza. E notare di conservare tutti i pezzi. Divieto di trascinarsi del prodotto!
- Mettere gli oggetti al ripiano uniformemente per evitare i danni. Non superare il limite del carico massimo.
- Non posare la scaffalatura nell'ambiente umido per proteggere i ripiani in legno.
- Si può pulire il prodotto con asciugamano umido, poi asciugarla con asciugamano asciutto.

Avvertenze

- Non calpestare il prodotto o salire sul prodotto montato.
- Caduta del prodotto può causare lesioni gravi o mortali.
- Il prodotto non è utilizzabile da giovincello. Non permettere a giovincello di salire o divertirsi con il prodotto per evitare infortuni causati dalla caduta di prodotto.

- La mancanza delle parti del prodotto è possibile causare danni, non rimuovere o modificare le parti del prodotto.
- Tenere gli imballaggi (pellicola, buste di plastica, piastre di gommapiuma, ecc.) lontano dai bambini per evitare pericolo imprevedibile (soffocazione o ingestione). Tenere i giovincelli lontani dal prodotto non montato.

ES

Acerca del manual

- Por favor, lea detenidamente las instrucciones y respete los debidos usos del producto.
- Por favor, conserve bien este manual y en caso de cesión, no omita entregarlo junto al producto.
- Este manual podría no incluir todos los detalles de cada paso del montaje. Si necesita ayuda o información adicional, póngase en contacto con nosotros.

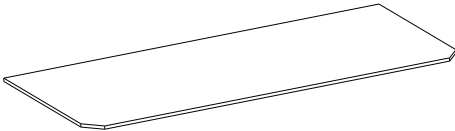

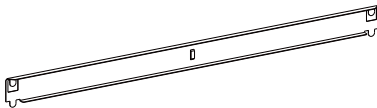






Notas

- El producto está diseñado sólo para el uso bajo techo. No se permiten usos ajenos o cambios no autorizados, que causarán daños al producto o lesiones al usuario. Hay que montarlo y utilizarlo según las instrucciones. El vendedor no asume ninguna responsabilidad por los deterioros causados por el montaje y usos inadecuados.
- Después de remover todo material del empaque, por favor, revisa la lista de piezas a ver si estén completos todos los componentes.
- El producto debe ser montado entre dos adultos usando guantes y tomando otras medidas para prevenir lesiones.
- Se necesitan las siguientes herramientas (no suministradas) para montar el producto: unos guantes, un martillo de caucho y un destornillador de punta plana.
- Para garantizar la estabilidad máxima y la capacidad de carga, debe colocar el producto en el suelo plano, horizontal y duro.
- No agite el producto montado para no afectar la estabilidad.
- Debe colocar el producto contra la pared y fijarlo encima mediante los accesorios de fijación. Para adquirir los accesorios apropiados para su tipo de pared, por favor, consulte al técnico local.
- Antes de realizar la perforación en la pared, debe comprobar que no hay ningún cable ni tubería.
- Sólo se realice el montaje o el desmontaje cuando esté descargada la estantería.
- Por favor, desmonte completamente el producto antes de moverlo para evitar el riesgo de daños o lesiones. Y guarde bien todas las piezas. ¡No arrastre el producto!
- Debe distribuir la carga de manera uniforme para evitar daños. No exceda las cargas admisibles.
- No ponga el producto en áreas de alta humedad, la cual puede causar daños al tablero de madera.
- Se puede limpiar con un paño húmedo y luego se seca con una toalla seca.

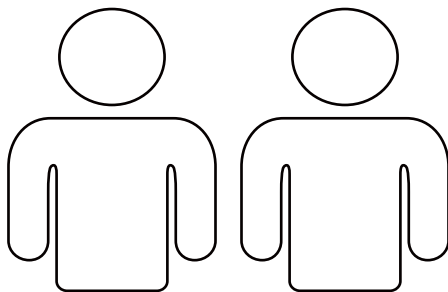
Advertencias

- No pise el producto ni lo suba.
- La caída del producto puede causar lesiones graves e incluso mortales.
- No es adecuado para los niños. No permita que los niños se suban o jueguen con el producto para evitar accidentes causados por el producto volcado.
- No funcionará el producto si falta de piezas o está cambiado. No cambie o quite ninguna pieza.

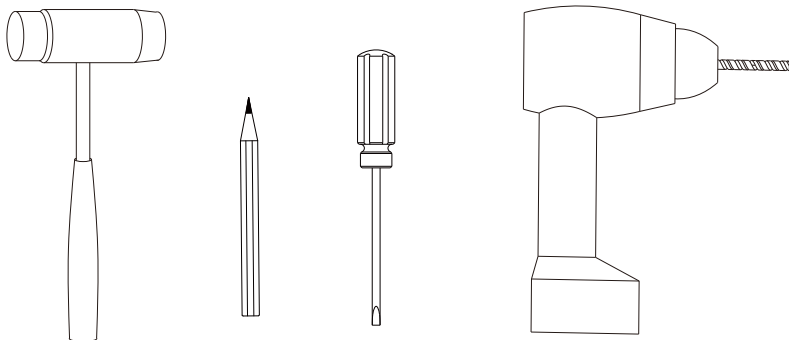
- Guarde el embalaje (membranas, bolsas de plástico, placa de espuma, etc.) fuera del alcance de los niños, especialmente de un bebé, para evitar peligros imprevisibles (por ejemplo, una asfixia). Mantenga alejados a los niños al montar el producto.

<p>A × 5</p> 	<p>B × 8</p> 		
<p>C × 10</p>  <p style="text-align: center;">4.5 × 74cm</p>			
<p>D × 10</p>  <p style="text-align: center;">4.5 × 29cm</p>	<p>E × 4</p> 	<p>F × 5</p> 	<p>G × 8</p> 
<p>H × 2</p> 	<p>I × 2</p> 		

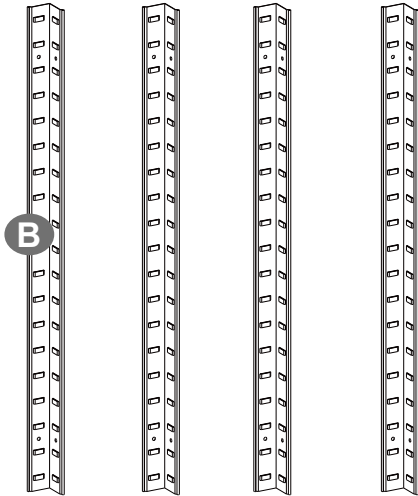
Two Person Assembly:



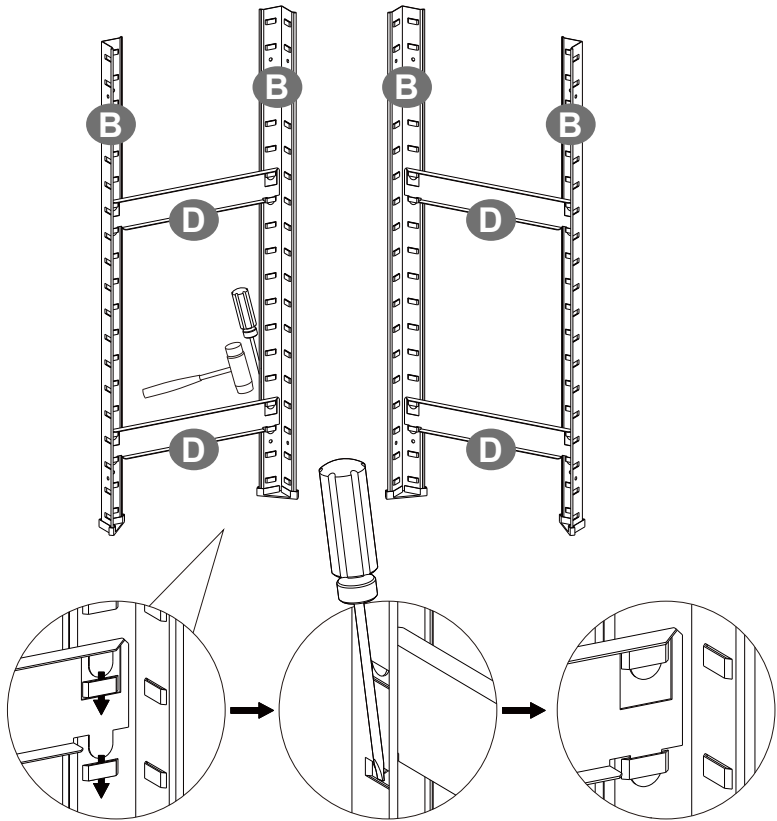
Tools required:



1

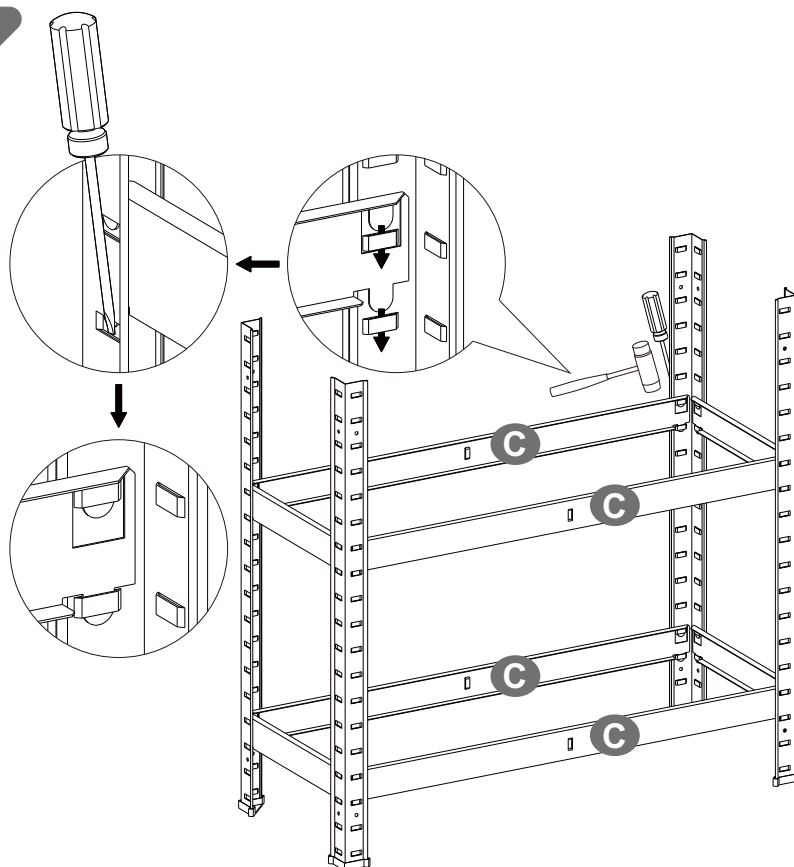


2



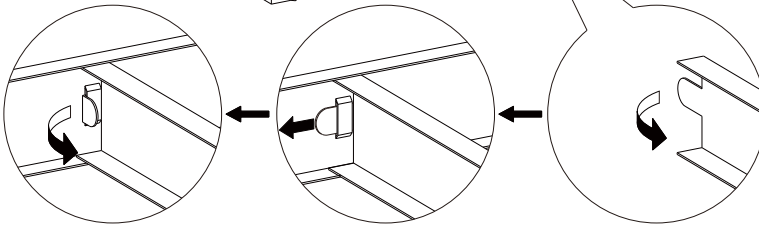
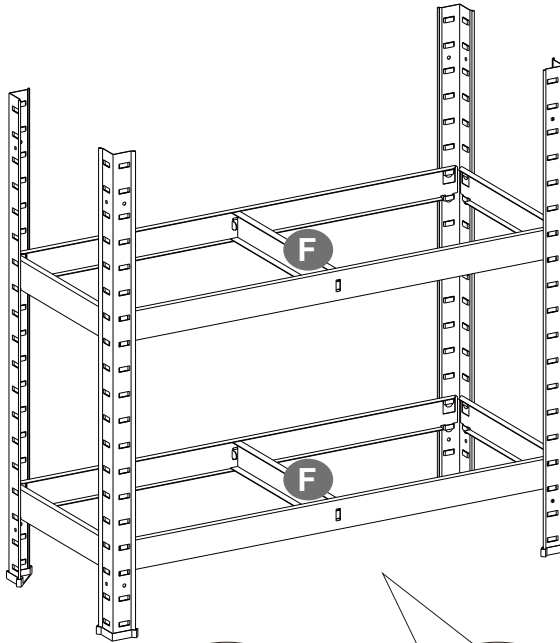
- EN** • Insert both of the part D clips into the two slots of part B and make sure both of the clips pass entirely through the slot with its tip coming back out to the front to form a firm joint.
- DE** • Schieben Sie die beiden Laschen der Teile D in die beiden dafür vorgesehenen Schlitze der Teile B. Achten Sie darauf, dass die Laschen so weit hineingeschoben werden, dass ihre Spitzen an der unteren Seite der Schlitze sichtbar werden. Hierdurch entsteht eine feste Verbindung.
- FR** • Insérez les deux clips de la pièce D dans les deux fentes de la partie B et assurez-vous que les deux clips passent entièrement à travers la fente avec la pointe qui revient à l'avant pour former un joint ferme.
- IT** • Inserire entrambe le clip della parte D nelle due fessure della parte B e assicurarsi che entrambe le clip passino completamente attraverso la fessura con la punta rivolta verso la parte anteriore per formare un giunto solido.
- ES** • Inserte ambos clips de la parte D en las dos ranuras de la parte B y asegúrese de que ambos pasen completamente a través de la ranura con la punta hacia el frente para formar una unión firme.

3



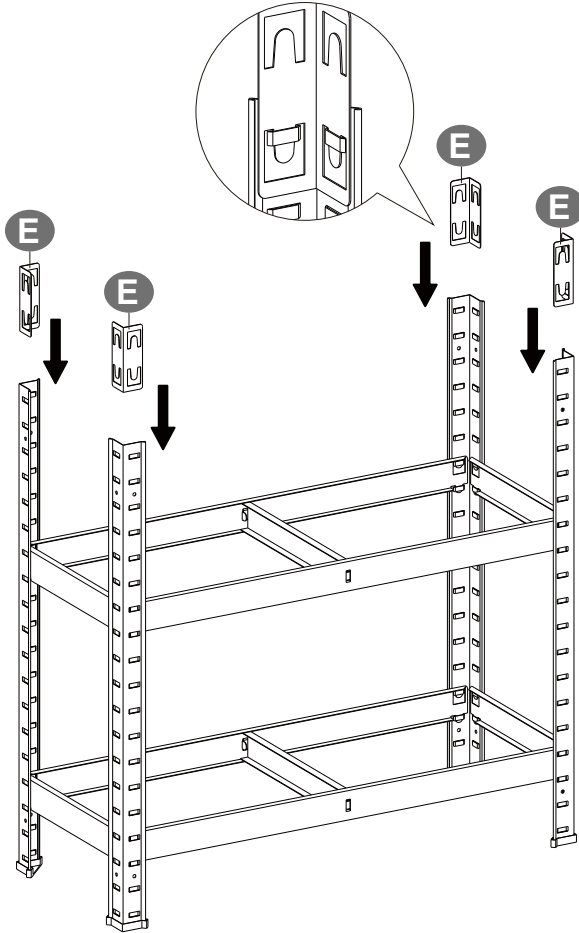
- EN** • Insert both of the part C clips into the two slots of part B and make sure both of the clips pass entirely through the slot with its tip coming back out to the front to form a firm joint.
- DE** • Schieben Sie die beiden Laschen der Teile C in die beiden dafür vorgesehenen Schlitze der Teile B. Achten Sie darauf, dass die Laschen so weit hineingeschoben werden, dass ihre Spitzen an der unteren Seite der Schlitze sichtbar werden. Hierdurch entsteht eine feste Verbindung.
- FR** • Insérez les deux clips de la pièce C dans les deux fentes de la partie B et assurez-vous que les deux clips passent entièrement à travers la fente avec la pointe qui revient à l'avant pour former un joint ferme.
- IT** • Inserire entrambe le clip della parte C nelle due fessure della parte B e assicurarsi che entrambe le clip passino completamente attraverso la fessura con la punta rivolta verso la parte anteriore per formare un giunto solido.
- ES** • Inserte ambos clips de la parte C en las dos ranuras de la parte B y asegúrese de que ambos pasen completamente a través de la ranura con la punta hacia el frente para formar una unión firme.

4

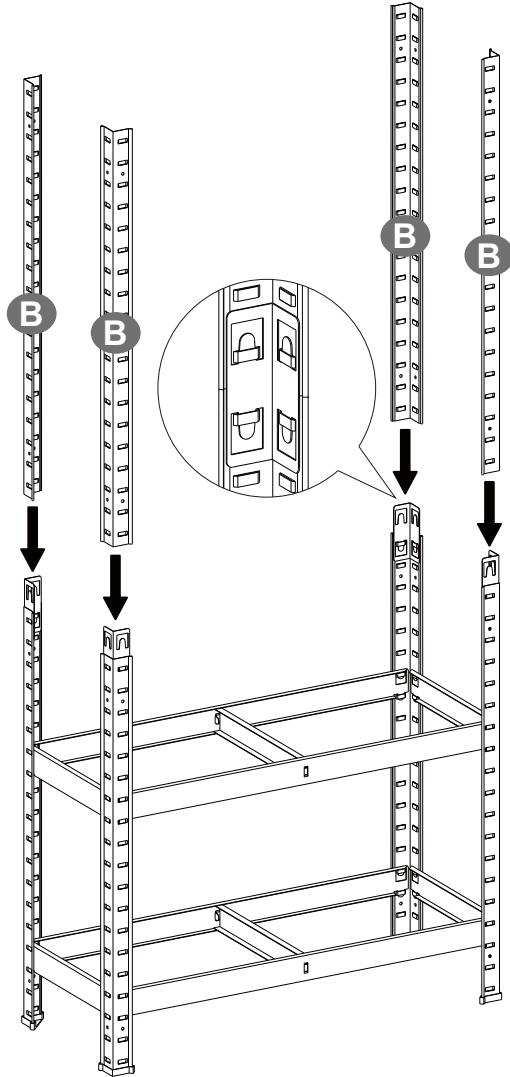


- EN** • Bend the clip of part F to 90 degrees and insert the clip to the slot at the middle of part C, then bend the tip part of the clips to 90 degrees for a tight joint. This is to ensure that part F doesn't come off from part C.
- DE** • Biegen Sie die Laschen der Teile F um 90 Grad und schieben Sie sie in die dafür vorgesehenen Schlitz in der Mitte der Teile C. Biegen Sie die Spitze der Laschen anschließend noch mal um 90 Grad, um die Teile fest miteinander zu verbinden. Hierdurch wird vermieden, dass sich die Teile F von den Teilen C ablösen.
- FR** • Pliez les deux clips de la pièce F à 90 degrés et insérez-les au milieu de la pièce C, puis pliez les pointes de la pièce F à 90 degrés pour assurer que la pièce F ne détache pas la pièce C.
- IT** • Piegare la clip della parte F a 90 gradi e inserire la clip nella fessura al centro della parte C, quindi piegare la punta delle clip a 90 gradi per ottenere un giunto stabile. Questo per garantire che la parte F non sia staccata dalla parte C.
- ES** • Doble el clip de la parte F a 90 grados e inserte el clip en la ranura en el centro de la parte C, luego doble la parte de la punta de los clips a 90 grados para lograr una unión firme. Esto es para asegurar que la parte F no se desprenda de la parte C.

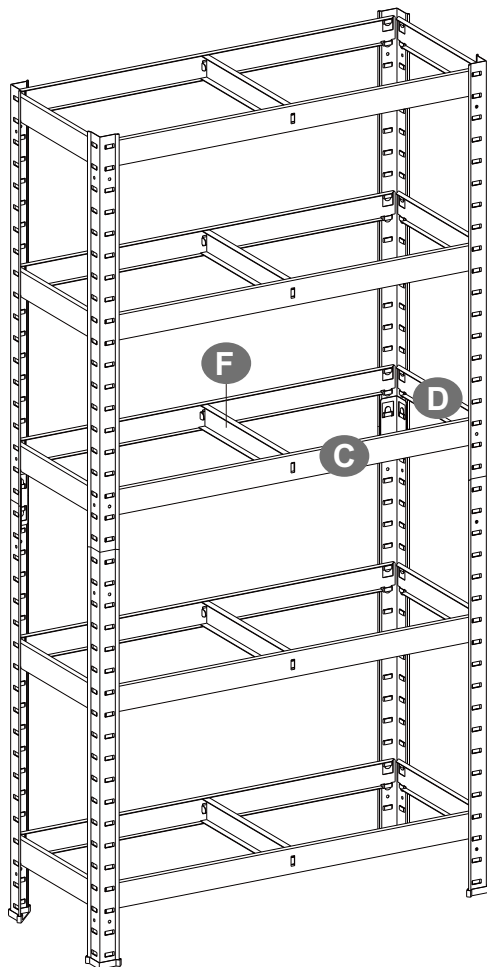
5



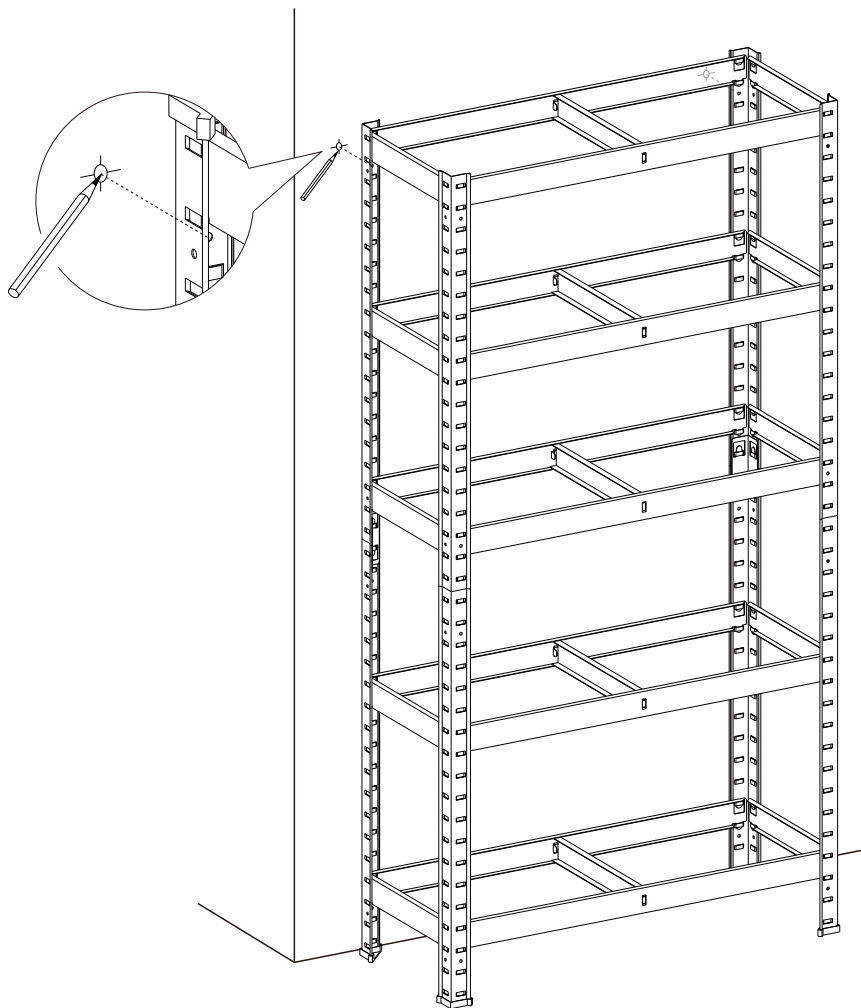
6



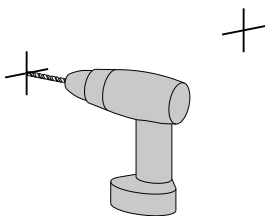
7



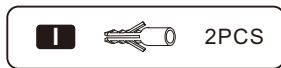
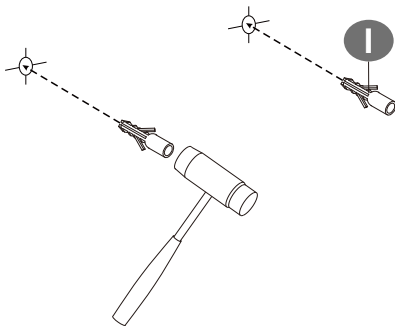
8



9

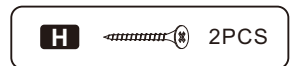
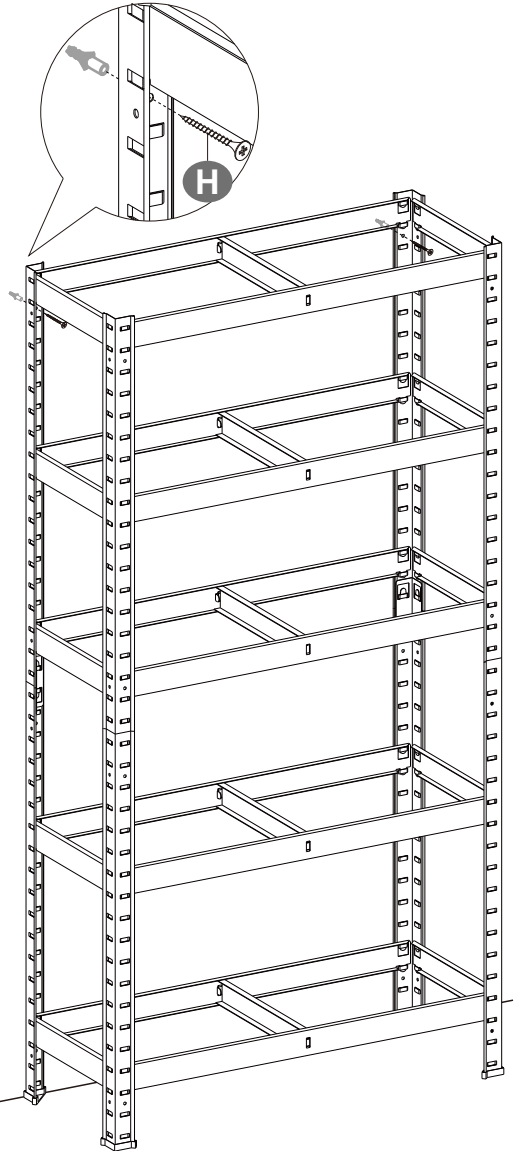


10

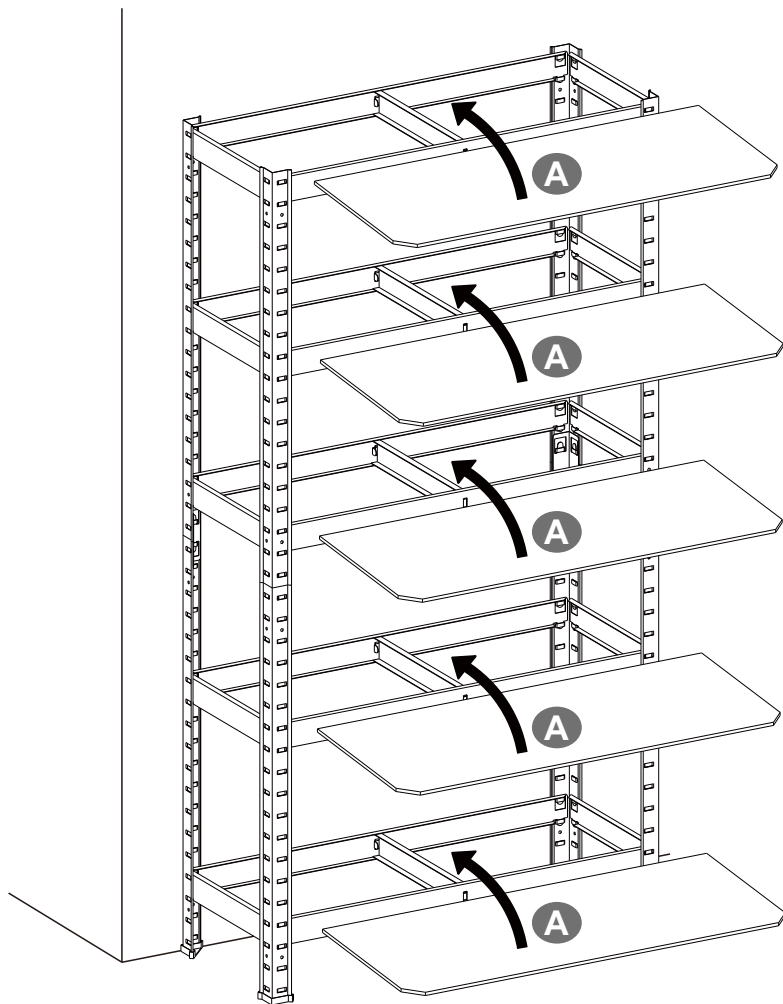


11

- EN •** Move the rack to the desired place after finishing the assembly, then fix it to the wall with the anti-tipping devices to prevent any potential tipping hazards caused by uneven ground or unevenly distributed items.
- DE •** Rücken Sie das Regal nach der Montage an die gewünschte Stelle und befestigen Sie es anschließend mit dem Kippschutz an der Wand, um zu vermeiden, dass das Regal durch Unebenheiten des Bodens oder ungleichmäßig verteilte Gegenstände umkippt.
- FR •** Dès le montage terminé, déplacez cette étagère à l'endroit prévu et installez le kit anti-renversement fourni pour éviter les risques de renversement causés par un sol inégal ou une charge malrépartie.
- IT •** Spostare lo scaffale nella posizione desiderata dopo aver completato il montaggio e fissarlo alla parete con dispositivi antiribaltamento per evitare ogni potenziale rischio di ribaltamento causato da terreni irregolari o articoli distribuiti in modo disomogeneo.
- ES •** Mueva el bastidor al lugar deseado después de terminar el montaje y fíjelo a la pared con los dispositivos antivuelco para evitar cualquier riesgo potencial de vuelco causado por un terreno irregular o por elementos distribuidos de forma irregular.



12



13

