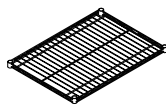


IMPORTANTE - TENERE PER FUTURE CONSULTAZIONI: LEGGERE ATTENTAMENTE
IMPORTANT - RETAIN FOR FUTURE REFERENCE: READ CAREFULLY
IMPORTANTE - ARCHIVAR LAS INSTRUCCIONES PARA CONSULTARLAS MÁS TARDE: LEA ATENTAMENTE
IMPORTANT - À CONSERVER POUR CONSULTATION ULTERIEURE: LIRE ATTENTIVEMENT
WICHTIG - FÜR ZUKUNFT REFERENZ AUFBEWAHREN: BITTE ES SORGFÄLTIG ZU LESEN



15 minutes

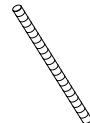
INCLUSI
INCLUDED
INCLUIDOS
INCLUS
INBEGRIFFEN



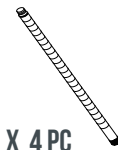
A X 4 PC



B X 16 SETS



C X 4 PC



D X 4 PC

IT

COMINCIATE SEMPRE DAL BASSO E PROCEDETE VERSO L'ALTO PER REALIZZARE LA VOSTRA COMBINAZIONE.

I MONTANTI SONO SCANALATI AD INTERVALLI DI CM 2.54. SCEGLIETE A CHE ALTEZZA POSIZIONARE IL RIPIANO PIÙ BASSO, TENETE LE DUE MEZZE CLIP CONTRO IL MONTANTE E FATELE ADERIRE ALLA SCANALATURA, BLOCCANDOLE; RIPETETE POI L'OPERAZIONE POSIZIONANDO LE ALTRE 3 CLIP ALLA STESSA ALTEZZA PER CIASCUNO DEGLI ALTRI MONTANTI.

POSIZIONARE IL RIPIANO PIÙ BASSO ALL'ALTEZZA DESIDERATA, INSERENDO I MONTANTI DAL FONDO NEI QUATTRO ANGOLI IN MODO CHE LE CLIP ADERISCA ALL'INTERNO DI OGNI ANGOLO; METTETE POI IN PIEDI LA STRUTTURA.

AD OGNI ANGOLO, SPINGETE IL RIPIANO SALDAMENTE SULLA CLIP; SE NECESSARIO, PER UNA BUONA ADERENZA, AIUTATEVI CON UN MARTELLO DI GOMMA.

SCEGLIETE A CHE ALTEZZA POSIZIONARE IL RIPIANO SUCCESSIVO E RIPETETE I PASSI 2-4, INSERENDO IL RIPIANO SUI MONTANTI, FACENDOLO SCORRERE DALL'ALTO VERSO IL BASSO COSÌ CHE TUTTI I QUATTRO GLI ANGOLI ADERISCA ALLE CLIP: SE NECESSARIO, AIUTATEVI CON UN MARTELLO DI GOMMA.

EN

UNIT IS ERECTED FROM BOTTOM SHELF UP. POSTS ARE GROOVED AND NUMBERED IN 2,54 CM INCREMENTS.

SELECT THE HEIGHT OF LOWEST SHELF. HOLD THE TWO HOLES OF SPLIT SLEEVE INTO GROOVE AND SNAP THEM ON. REPEAT THIS STEP AT THE SAME HEIGHT FOR EACH OF THE OTHER TRESS POSTS. STAND THE LOWEST SHELF ON ITS SIDE. INSERT POSTS FROM BOTTOM INTO FOUR CORNERS SO THE SPLIT SLEEVES FIT INSIDE EACH CORNER. STAND UNIT UPRIGHT.

PUSH SHELF FIRMLY DOWN ONTO SPLIT SLEEVE FOR EACH CORNER. IF NECESSARY, TAP CORNER LIGHTLY WITH A RUBBER Mallet TO GET A SNUG FIT. SELECT THE POSITION OF NEXT LOWER SHELF.

REPEAT STEPS 2-4 FOR THE REMAINING SHELVES. INSERTING THE SHELF IN THE POSTS AND LETTING IT SLIDE FROM UP TO BOTTOM, SO THAT ALL CORNERS OVERLAP THE CLIPS. IF YOU NEED, USE A RUBBER HAMMER.

ES

EMPEZAR SIEMPRE DE ADAJO HASTA ARRIBA PARA REALIZAR VUESTRA COMPOSICION. LOS MONTANTES ESTAN ACANALADOS A INTERVALOS DE CM 2,54.

ELEGIR A QUE ALTURA EL ESTANTE MAS BAJO. AGUANTAR LAS DOS MEDIAS CLIP HACIA EL MONTANTE Y PERGARLAS A LOS ACANALADOS. BLOQUEANDOLAS : REPETIR ESTA OPERACION PARA LAS OTRAS 3 CLIPS A LA MISMA ALTURA, PARA CADA OTRO MONTANTE.

PONER EL ESTANTE MAS BAJO A LA ALTURA ELEGIDA, INSERTANDO LOS MONTANTES DESDE EL FUNDO EN LAS CUATRO ESQUINAS DE MANERA QUE LAS CLIPS SE PEGUEN DENTRO DE CADA ESQUINA.

PONER EN PIE LA ESTRUCTURA. EN CADA ESQUINA, APARTAR LOS ESTANTES EN LAS CLIPS, SI EN NECESARIO, AYUDARSE CON UN MARTILLO EN GOMA.

ELEGIR A QUE ALTURA PONER LOS OTROS ESTANTES Y REPETIR LOS PASOS 2-4, INSERTANDO EL ESTANTE EN LOS MONTANTES, DESLIZANDO LOS ESTANTES DESDE ARRIBA HASTA ABAJO ASÍ QUE LA CUATRO ESQUINAS SE PEGUEN A LAS CLIPS. SI ES NECESARIO, AYUDARSE CON UN MARTILLO EN GOMA.

FR

TOUJOURS COMMENCER PAR LE BAS ET TRAVAILLER VOTRE CHEMIN JUSQU'À POUR ATTEINDRE VOTRE COMBINAISON. LES JAMBES SONT RAINURÉES À INTERVALLES DE 2,54 CM.

CHOISIR QUELLE HAUTEUR L'ÉTAGÈRE DU BAS, TENEZ LE CLIP DE DEUX MOITIÉS CONTRE LE POTEAU ET LES LAISSER REJOINDRE LE CANAL, LES BLOQUANT; RÉPÉTER L'OPÉRATION EN PLAÇANT LES 3 AUTRES CLIPS AU MÊME NIVEAU POUR CHACUNE DES AUTRES MONTANTS.

PLACEZ L'ÉTAGÈRE INFÉRIEURE À LA HAUTEUR DÉSIRÉE EN PLAÇANT LES PATTES DU BAS AUX QUATRE COINS, POUR QUE LES CLIPS SOIENT FERMEMENT À L'INTÉRIEUR DE CHAQUE ANGLE; PUIS METTRE EN PLACE LA STRUCTURE.

CHOISIR À QUELLE HAUTEUR POSITION LA TABLETTE SUIVANTE ET RÉPÉTEZ LES ÉTAPES 2-4. INSÉRER LA TABLETTE SUR LES MONTANTS, CHOISIR À QUELLE HAUTEUR POSITION LA TABLETTE SUIVANTE ET RÉPÉTEZ LES ÉTAPES 2-4. INSÉRER LA TABLETTE SUR LES MONTANTS, GLISSANT VERS LE BAS À FIN QUE LES QUATRE COINS SUR COLLER AU CLIP: SI NÉCESSAIRE, UTILISEZ UN MAILLET EN CAOUTCHOUC.

DE

DIE EINHEIT WIRD VON UNTEN NACH OBEN AUFGESTELLT. PFOSTEN SIND GERILLT UND IN SCHRITTEN VON 2,54 CM NUMMIERT DIE PFOSTEN SIND SIND IN INTERVALLEN VON 2.54 GERILLT.

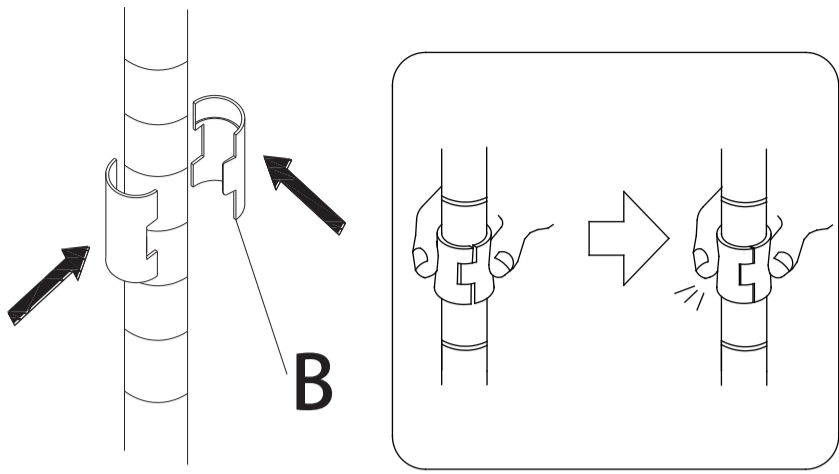
WÄHLEN SIE DIE HÖHE DES UNTERSTEN REGALS. HALTEN SIE DIE ZWEI LÖCHER DER BETEILIGTEN KLIP GEGEN DIE STEIGLEITUNG UND LASS SIE STEIGLEITUNG UND BLOCKIEREN. SIE MUESSEN DIESE BEWEGUNG WIEDERHOLEN: FÜR JEDE DER ANDEREN STÜTZEN AUF GLEICHER HÖHE ANDERE 3 KLIPS POSITIONIEREN.

STELLEN SIE DAS UNTERSTE REGAL AUF DIE GEWÜNSCHTE HÖHE. SETZEN SIE DIE UNTEREN PFOSTEN IN DIE VIER ECKEN EIN. SETZEN SIE DIE UNTEREN PFOSTEN IN DIE VIER ECKEN EIN, SO DIE CLIPS IN JEDE ECKE PASSEN WERDEN.

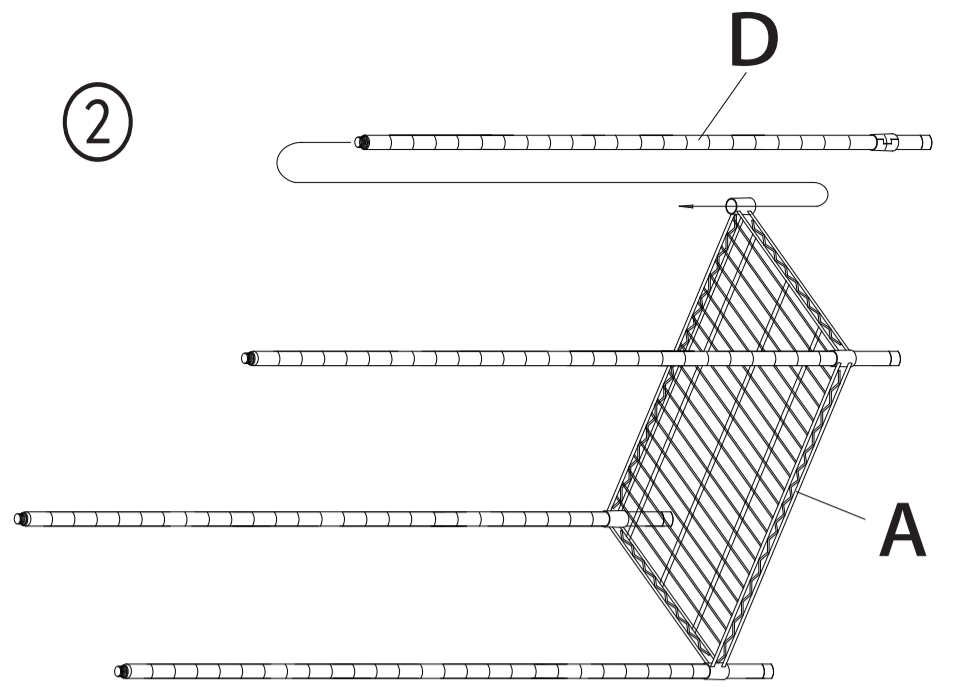
DANN RICHTE DIE STRUKTUR EIN. À CHAQUE TOUR, PUSSEZ LE PLATEAU FERMEMENT CONTRE LES CLIPS; SI NÉCESSAIRE, POUR UNE BONNE PRISE, UTILISEZ UN MAILLET EN CAOUTCHOUC.

WÄHLEN SIE IN WELCHER HÖHE DAS NÄCHSTE REGAL POSITIONIEREN. DANACH MUESSEN SIE PUNKTE 2-4 WIEDER MACHEN: SETZEN SIE DAS REGAL AUF DIE PFOSTEN UND SCHIEBEN SIE ES VON OBEN NACH UNTEN SO KOENNEN ALLE VIER ECKEN AN DEN CLIPS HAFTEN. WENN NÖTIG SIE KOENNEN EINEM GUMMIHAMMER NUTZEN.

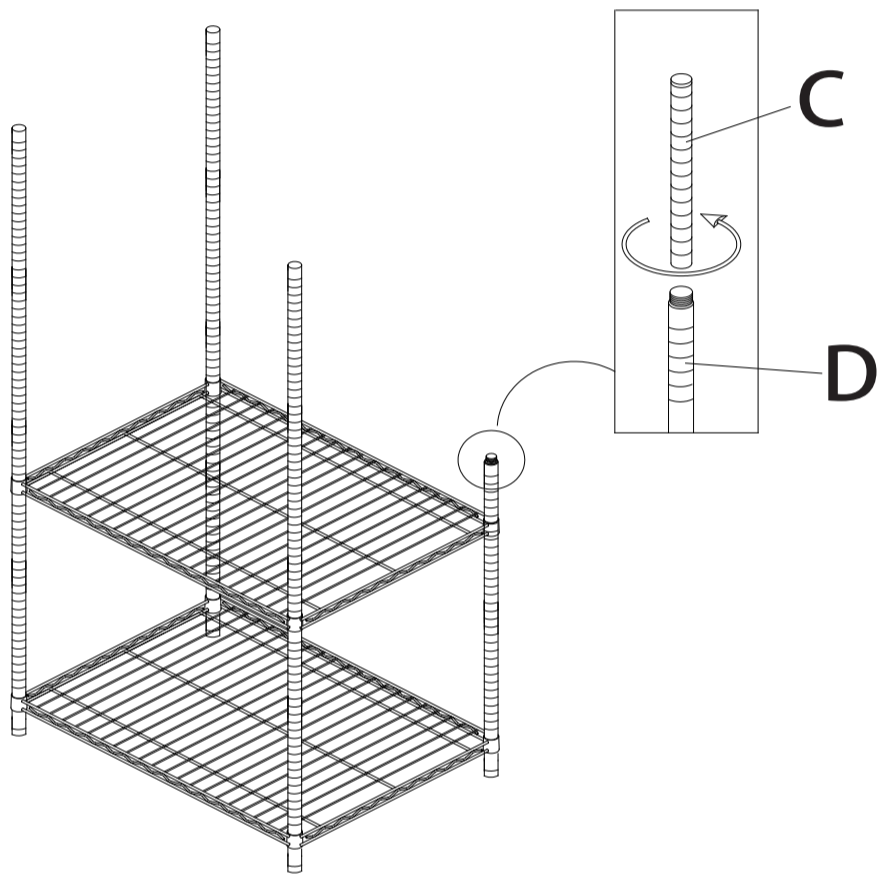
①



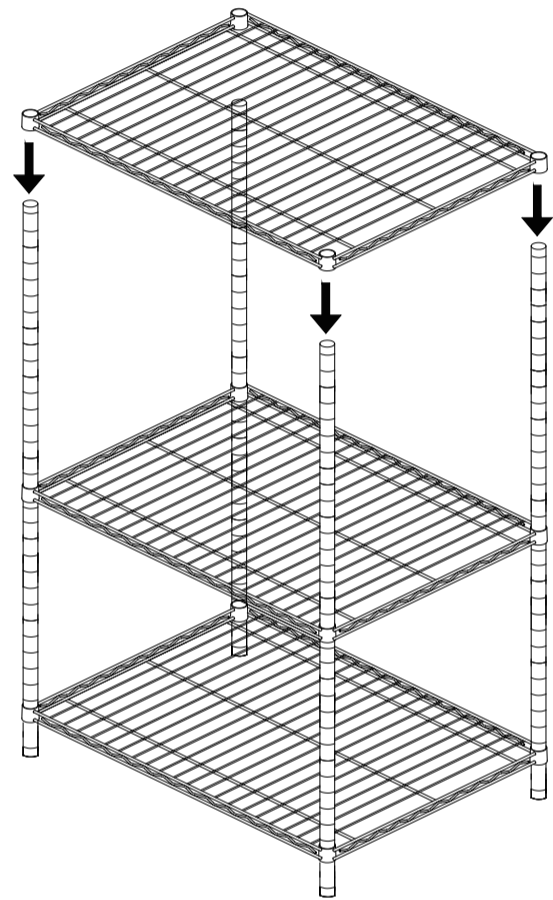
②



③



④



⑤

