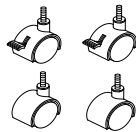


IMPORTANTE - TENERE PER FUTURE CONSULTAZIONI: LEGGERE ATTENTAMENTE
IMPORTANT - RETAIN FOR FUTURE REFERENCE: READ CAREFULLY
IMPORTANTE - ARCHIVAR LAS INSTRUCCIONES PARA CONSULTARLAS MÁS TARDE: LEA ATENTAMENTE
IMPORTANT - À CONSERVER POUR CONSULTATION ULTERIEURE: LIRE ATTENTIVEMENT
WICHTIG - FÜR ZUKUNFT REFERENZ AUFBEWAHREN: BITTE ES SORGFÄLTIG ZU LESEN



10 minutes

INCLUSI
INCLUDED
INCLUIDOS
INCLUS
INBEGRIFFEN



A X 4PC



B X 1PC

IT

COMINCIATE SEMPRE DAL BASSO E
PROCEDETE VERSO L'ALTO PER
REALIZZARE LA VOSTRA
COMBINAZIONE.

I MONTANTI SONO SCANALATI AD
INTERVALLI DI CM 2,54.
SCEGLIETE A CHE ALTEZZA
POSIZIONARE IL RIPIANO PIÙ BASSO,
TENETE LE DUE MEZZE CLIP CONTRO
IL MONTANTE E FATELE ADERIRE
ALLA SCANALATURA,
BLOCCANDOLE; RIPETETE POI
L'OPERAZIONE POSIZIONANDO LE
ALTRE 3 CLIP ALLA STESSA ALTEZZA
PER CIASCUNO DEGLI ALTRI
MONTANTI.

POSIZIONARE IL RIPIANO PIÙ BASSO
ALL'ALTEZZA DESIDERATA,
INSERENDO I MONTANTI DAL FONDO
NEI QUATTRO ANGOLI IN MODO CHE
LE CLIP ADERISCA ALL'INTERNO DI
OGNI ANGOLO; METTETE POI IN PIEDI
LA STRUTTURA.

AD OGNI ANGOLO, SPINGETE IL
RIPIANO SALDAMENTE SULLA CLIP;
SE NECESSARIO, PER UNA BUONA
ADERENZA, AIUTATEVI CON UN
MARTELLO DI GOMMA.

SCEGLIETE A CHE ALTEZZA
POSIZIONARE IL RIPIANO
SUCCESSIVO E RIPETETE I PASSI 2-4,
INSERENDO IL RIPIANO SUI
MONTANTI, FACENDOLO SCORRERE
DALL'ALTO VERSO IL BASSO COSÌ
CHE TUTTI I QUATTRO GLI ANGOLI
ADERISCA ALLE CLIP: SE
NECESSARIO, AIUTATEVI CON UN
MARTELLO DI GOMMA.

EN

UNIT IS ERECTED FROM
BOTTOM SHELF UP. POSTS
ARE GROOVED AND
NUMBERED IN 2,54 CM
INCREMENTS.

SELECT THE HEIGHT OF
LOWEST SHELF. HOLD THE
TWO HOLES OF SPLIT
SLEEVE INTO GROOVE AND
SNAP THEM ON. REPEAT
THIS STEP AT THE SAME
HEIGHT FOR EACH OF THE
OTHER TRESS POSTS.
STAND THE LOWEST SHELF
ON ITS SIDE. INSERT POSTS
FROM BOTTOM INTO FOUR
CORNERS SO THE SPLIT
SLEEVES FIT INSIDE EACH
CORNER. STAND UNIT
UPRIGHT.

PUSH SHELF FIRMLY DOWN
ONTO SPLIT SLEEVE FOR
EACH CORNER. IF
NECESSARY, TAP CORNER
LIGHTLY WITH A RUBBER
Mallet TO GET A SNUG FIT.
SELECT THE POSITION OF
NEXT LOWER SHELF.

REPEAT STEPS 2-4 FOR THE
REMAINING SHELVES.
INSERTING THE SHELF IN
THE POSTS AND LETTING IT
SLIDE FROM UP TO BOTTOM,
SO THAT ALL CORNERS
OVERLAP THE CLIPS. IF YOU
NEED, USE A RUBBER
HAMMER.

ES

EMPEZAR SIEMPRE DE ADAJO
HASTA ARRIBA PARA REALIZAR
VUESTRA COMPOSICION. LOS
MONTANTES ESTAN
ACANALADOS A INTERVALOS DE
CM 2,54.

ELEGIR A QUE ALTURA EL
ESTANTE MAS BAJO, AGUANTAR
LAS DOS MEDIAS CLIP HACIA EL
MONTANTE Y PERGARLAS A LOS
ACANALADOS.
BLOQUEANDOLAS : REPETIR
ESTA OPERACION PARA LAS
OTRAS 3 CLIPS A LA MISMA
ALTURA, PARA CADA OTRO
MONTANTE.

PONER EL ESTANTE MAS BAJO A
LA ALTURA ELEGIDA,
INSERTANDO LOS MONTANTES
DESDE EL FUNDO EN LAS
CUATRO ESQUINAS DE MANERA
QUE LAS CLIPS SE PEGUEN
DENTRO DE CADA ESQUINA.

PONER EN PIE LA ESTRUCTURA.
EN CADA ESQUINA, APARTAR
LOS ESTANTES EN LAS CLIPS, SI
EN NECESARIO, AYUDARSE CON
UN MARTILLO EN GOMA.

ELEGIR A QUE ALTURA PONER
LOS OTROS ESTANTES Y
REPETIR LOS PASOS 2-4,
INSERTANDO EL ESTANTE EN
LOS MONTANTES, DESLIZANDO
LOS ESTANTES DESDE ARRIBA
HASTA ABAJO ASÍ QUE LA
CUATRO ESQUINAS SE PEGUEN
A LAS CLIPS. SI ES NECESARIO,
AYUDARSE CON UN MARTILLO
EN GOMA.

FR

TOUJOURS COMMENCER PAR LE
BAS ET TRAVAILLER VOTRE
CHEMIN JUSQU'À POUR
ATTEINDRE VOTRE
COMBINAISON. LES JAMBES
SONT RAINURÉES À
INTERVALLES DE 2,54 CM.
CHOISIR QUELLE HAUTEUR
L'ÉTAGÈRE DU BAS, TENEZ LE
CLIP DE DEUX MOITIÉS CONTRE
LE POTEAU ET LES LAISSER
REJOINDRE LE CANAL, LES
BLOQUANT; RÉPÉTER
L'OPÉRATION EN PLACANT LES 3
AUTRES CLIPS AU MÊME NIVEAU
POUR CHACUNE DES AUTRES
MONTANTS.

PLACEZ L'ÉTAGÈRE INFÉRIEURE
À LA HAUTEUR DÉSIRÉE EN
PLACANT LES PATTES DU BAS
AUX QUATRE COINS, POUR QUE
LES CLIPS SOIENT FERMEMENT À
L'INTÉRIEUR DE CHAQUE ANGLE;
PUIS METTRE EN PLACE LA
STRUCTURE.

CHOISIR À QUELLE HAUTEUR
POSITION LA TABLETTE
SUIVANTE ET RÉPÉTEZ LES
ÉTAPES 2-4. INSÉRER LA
TABLETTE SUR LES MONTANTS,
CHOISIR À QUELLE HAUTEUR
POSITION LA TABLETTE
SUIVANTE ET RÉPÉTEZ LES
ÉTAPES 2-4. INSÉRER LA
TABLETTE SUR LES MONTANTS,
GLISSANT VERS LE BAS AFIN
QUE LES QUATRE COINS SUR
COLLER AU CLIP: SI
NÉCESSAIRE, UTILISEZ UN
MAILLET EN CAOUTCHOUC.

DE

DIE EINHEIT WIRD VON UNTEN
NACH OBEN AUFGESTELLT.
PFOSTEN SIND GERILLT UND IN
SCHRITTEN VON 2,54 CM
NUMMERIERT DIE PFOSTEN SIND
SIND IN INTERVALLEN VON 2,54
GERILLT.

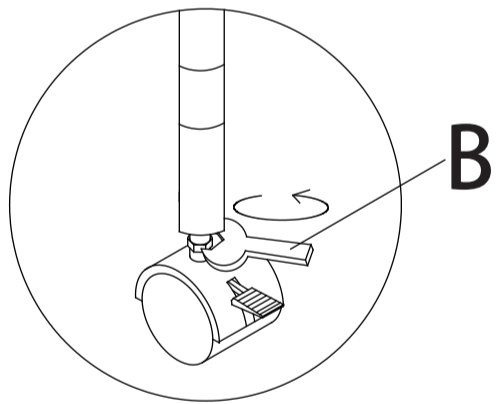
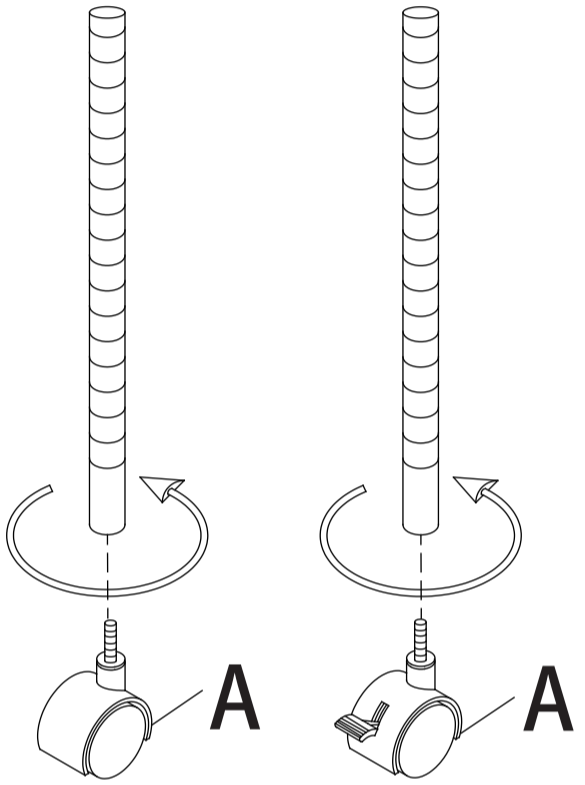
WÄHLEN SIE DIE HÖHE DES
UNTERSTEN REGALS.
HALTEN SIE DIE ZWEI LÖCHER DER
GETEILTEN KLIP GEGEN DIE
STEIGLEITUNG UND LASS SIE
BEITRETEN UND BLOCKIEREN.
SIE MUESSEN DIESE BEWEGUNG
WIEDERHOLEN: FÜR JEDE DER
ANDEREN STÜTZEN AUF GLEICHER
HÖHE ANDERE 3 KLIPS
POSITIONIEREN.

STELLEN SIE DAS UNTERSTE
REGAL AUF DIE GEWÜNSCHTE
HÖHE.
SETZEN SIE DIE UNTEREN
PFOSTEN IN DIE VIER ECKEN EIN.
SETZEN SIE DIE UNTEREN
PFOSTEN IN DIE VIER ECKEN EIN,
SO DIE CLIPS IN JEDE ECKE
PASSEN WERDEN.

DANN RICHTE DIE STRUKTUR EIN.
À CHAQUE TOUR, PUSSEZ LE
PLATEAU FERMEMENT CONTRE
LES CLIPS; SI NÉCESSAIRE, POUR
UNE BONNE PRISE, UTILISEZ UN
MAILLET EN CAOUTCHOUC.

WÄHLEN SIE IN WELCHER HÖHE
DAS NÄCHSTE REGAL
POSITIONIEREN.
DANACH MUESSEN SIE PUNKTE 2-
4 WIEDER MACHEN: SETZEN SIE
DAS REGAL AUF DIE PFOSTEN UND
SCHIEBEN SIE ES VON OBEN NACH
UNTEN SO KOENNEN ALLE VIER
ECKEN AN DEN CLIPS HAFTEN.
WENN NÖTIG SIE KOENNEN EINEM
GUMMIHAMMER NUTZEN.

①



②

