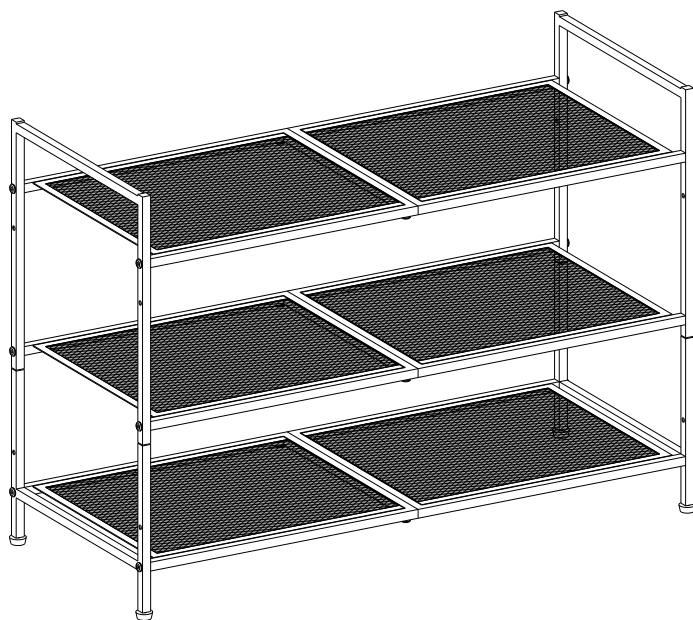


# LMR17



---

**EN**

---

## Notes

- Please assemble the product strictly according to each step outlined in the instructions.
- Clean the rack with a damp cloth, then immediately wipe dry for daily maintenance.
- Under even distribution of weight, the maximum static load capacity of each shelf is 8 kg (17.6 lb); this rack is intended for organizing shoes, please do not use it for other items.
- During assembly, keep all parts out of the reach of children. Small parts may be fatal if swallowed or inhaled.
- During assembly, first loosely align all screws with the corresponding pre-drilled holes and then tighten the screws one by one.

---

**DE**

---

## Hinweise

- Bauen Sie das Produkt bitte streng nach Anleitung auf.
- Wischen Sie das Produkt zur täglichen Reinigung bitte mit einem angefeuchteten Tuch ab. Verwenden Sie anschließend ein anderes Tuch, um das Produkt abzutrocknen.
- Bei gleichmäßiger Gewichtsverteilung beträgt die max. statische Belastbarkeit pro Ablage 8 kg. Dieses Produkt ist zur Aufbewahrung von Schuhen vorgesehen. Eine andere Verwendung ist nicht erlaubt.
- Halten Sie Kinder während der Montage vom Arbeitsbereich fern. Zum Lieferumfang gehören viele Kleinteile, die beim Verschlucken oder Inhalieren lebensgefährlich sein können.
- Ziehen Sie die Schrauben bei der Montage bitte nicht sofort an. Erst nachdem Sie alle Schrauben in die vorgebohrten Öffnungen eingesetzt haben, sollten Sie diese vorsichtig festziehen.

---

**FR**

---

## Notes

- Veuillez assembler le produit en suivant rigoureusement chaque étape décrite dans les instructions.
- Nettoyez le support avec un chiffon humide, puis essuyez-le immédiatement pour l'entretien quotidien.
- La capacité de charge statique maximale de chaque étagère est de 8 kg (réparti uniformément). Ce étagère est destiné au rangement des chaussures, veuillez ne pas l'utiliser pour d'autres articles.
- Pendant l'assemblage, gardez toutes les pièces hors de la portée des enfants. Les petites pièces peuvent être fatales si elles sont avalées ou inhalées.
- Veuillez d'abord positionner et régler les pièces en faisant référence à la notice de montage, puis effectuer un serrage progressif.

---

**IT**

---

## Note

- Si prega di seguire attentamente i passaggi descritti per montare il prodotto.
- Per la manutenzione quotidiana, pulire lo scaffale con un panno umido, quindi asciugare immediatamente.
- In caso di distribuzione uniforme del peso, la capacità massima di carico statico di ogni ripiano è di 8 kg; questo scaffale è destinato all'organizzazione di scarpe, non utilizzare per altri oggetti.
- Durante l'assemblaggio, tenere tutte le parti fuori dalla portata dei bambini. Piccole parti possono essere fatali se ingerite o inalate.
- Non stringere completamente le viti fino a quando tutte le viti sono allineate con i fori preforati corrispondenti.

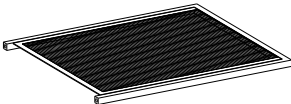
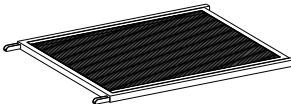
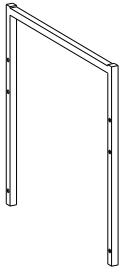
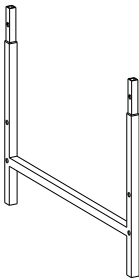
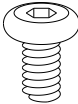
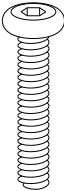
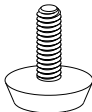

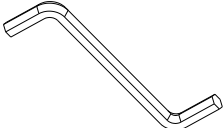
---

**ES**

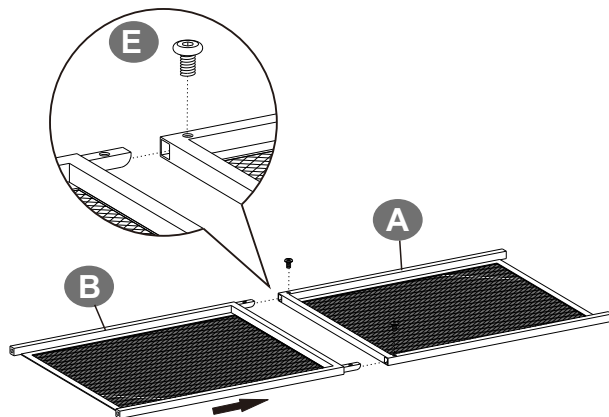
---

## Notas

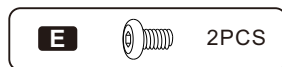
- Por favor, ensamble el producto estrictamente de acuerdo con cada paso indicado en las instrucciones.
- Limpie el soporte con un paño húmedo y séquelo inmediatamente para el mantenimiento diario.
- Con una distribución uniforme del peso, la capacidad de carga estática máxima de cada estante es de 8 kg; este estante está destinado a la organización de calzado, no lo utilice para otros artículos.
- Durante el montaje, mantenga todas las piezas fuera del alcance de los niños. Las piezas pequeñas pueden ser mortales si se ingieren o inhalan.
- Durante el montaje, primero alinee sin apretar todos los tornillos con los correspondientes agujeros pretaladrados y luego apriete los tornillos uno por uno.

<p><b>A</b> × 3</p> 	<p><b>B</b> × 3</p> 	<p><b>C</b> × 2</p> 
<p><b>D</b> × 2</p> 	<p><b>E</b> × 6</p> 	<p><b>F</b> × 12</p> 
<p><b>G</b> × 4</p> 	<p><b>H</b> × 4</p> 	<p><b>I</b> × 1</p> 

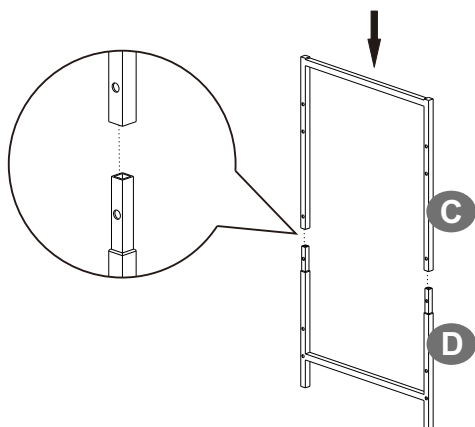
1



**× 3**

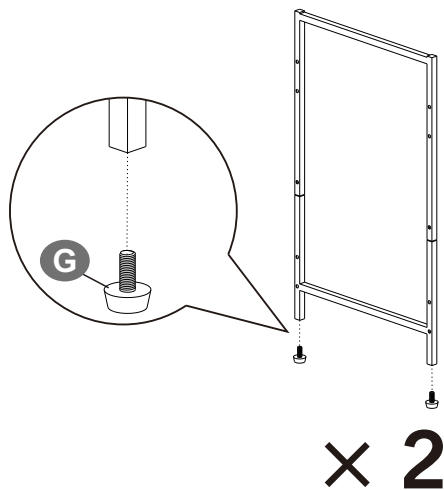


2

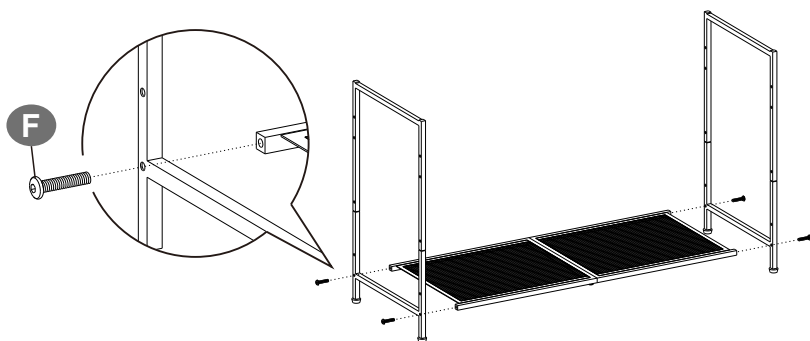



**× 2**

3

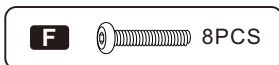
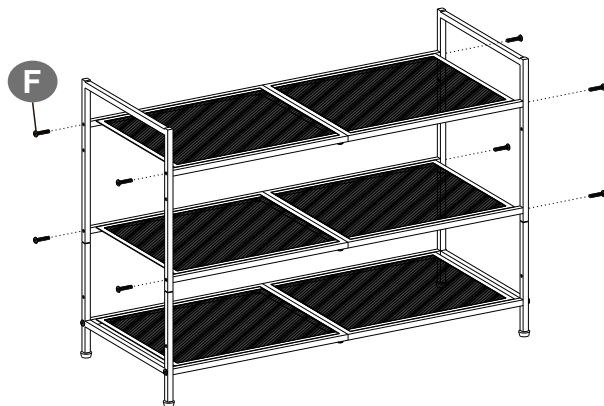


4

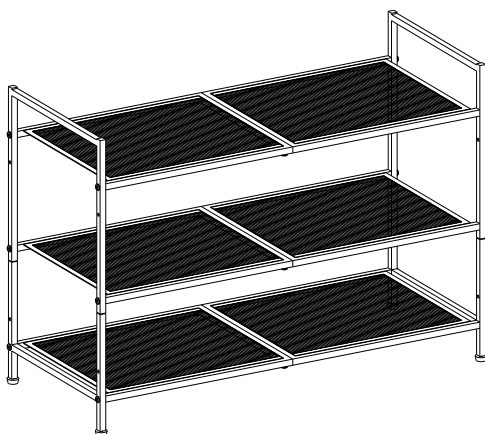


**F**  4PCS

5



6





- EN •** If you have purchased 2 sets of shoe rack, you can expand the unit for more choices, please follow the instructions shown in the diagram.
  - If you purchase 1 set, please save the extra parts for future use in the case you purchase an additional one.
  
- DE •** Beim Kauf von 2 Regalen lässt sich das Produkt auch in anderen Versionen variieren. Details entnehmen Sie bitte der Anleitung. Beim Kauf von einem Regal bewahren Sie das Zubehör bitte gut auf, sodass Sie sie in der Zukunft auch zur Erweiterung benutzen können, wenn Sie später noch ein zweites Regal dazu kaufen wollen.
  
- FR •** Lors de l'achat de 2 étagères à chaussures, vous obtenez plus d'options fonctionnelles, veuillez vous référer aux instructions pour plus de détails. Si vous n'achetez qu'une étagère, veuillez conserver les accessoires dans un endroit sûr afin de pouvoir les utiliser à l'avenir si vous souhaitez acheter une deuxième étagère plus tard.
  
- IT •** Se hai acquistato 2 portascarpe, è possibile avere più opzioni di funzione. Fare riferimento alle illustrazioni nel manuale per il funzionamento.
  - Se hai acquistato solo uno, conservare gli accessori necessari per l'impilamento per evitare perdite.
  
- ES •** Si ha comprado 2 zapateros, puede tener más opciones de funciones. Consulte las ilustraciones del manual de instrucciones. Si sólo ha comprado uno, guarde bien los accesorios necesarios para apilarlo en el futuro.

