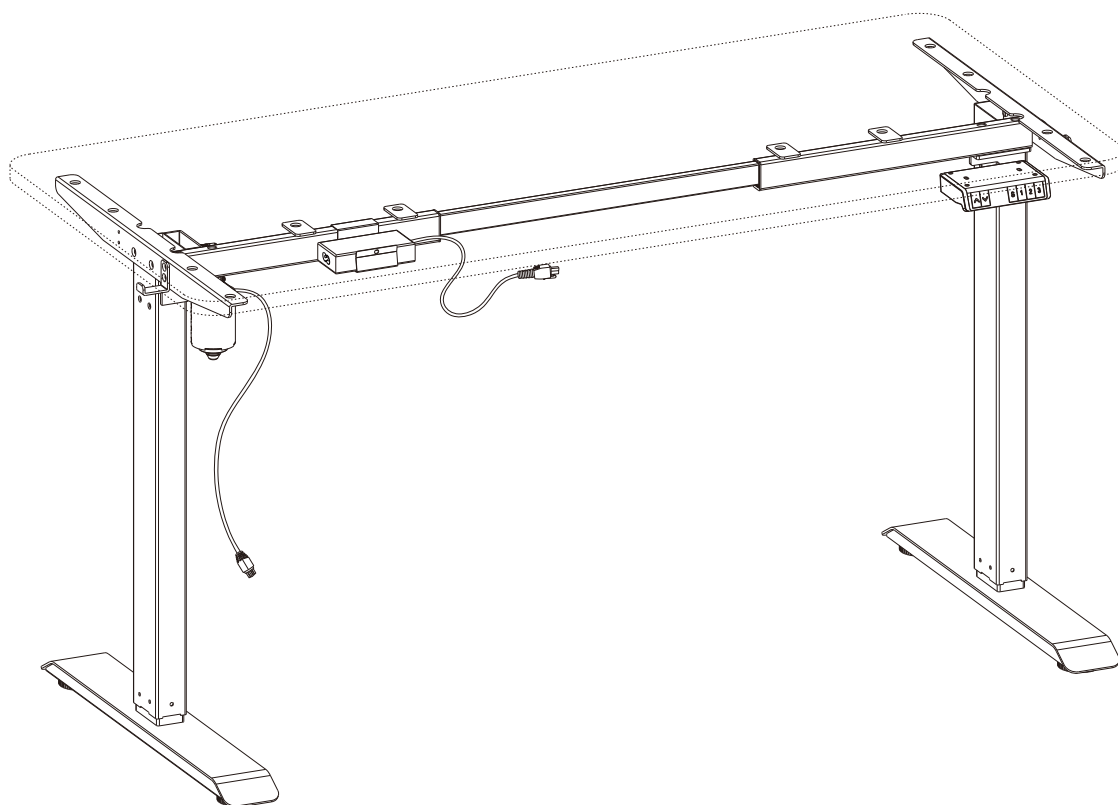


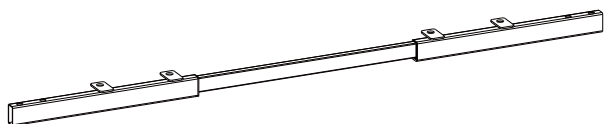
SONGMICS®

LSD018/101/102 | Standing Desk
Höhenverstellbarer Schreibtisch



107522S

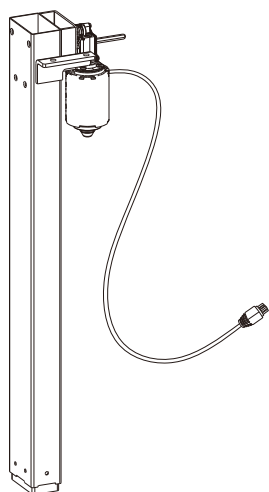
A × 1



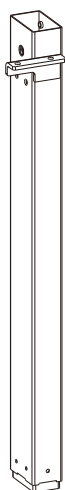
B × 1



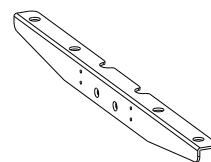
C × 1



D × 1



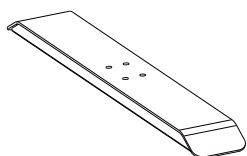
E × 2



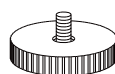
F × 2



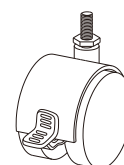
G × 2



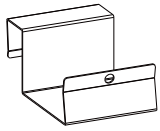
H × 4



I × 4



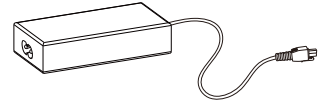
J × 1



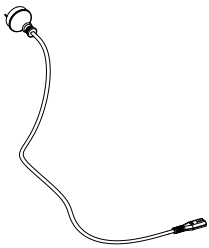
K × 1



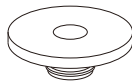
L × 1



M × 1



N × 12

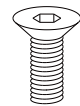


O × 8



M6 x 14 mm

P × 4



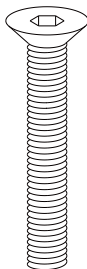
M6 x 12 mm

Q × 4



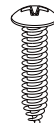
M5 x 8 mm

R × 4



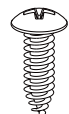
M8 x 50 mm

S × 2



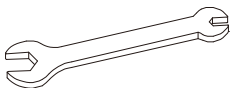
ST3.5 x 19 mm

T × 12



ST4.8 x 16 mm

U × 1



V × 1



M3

W × 1



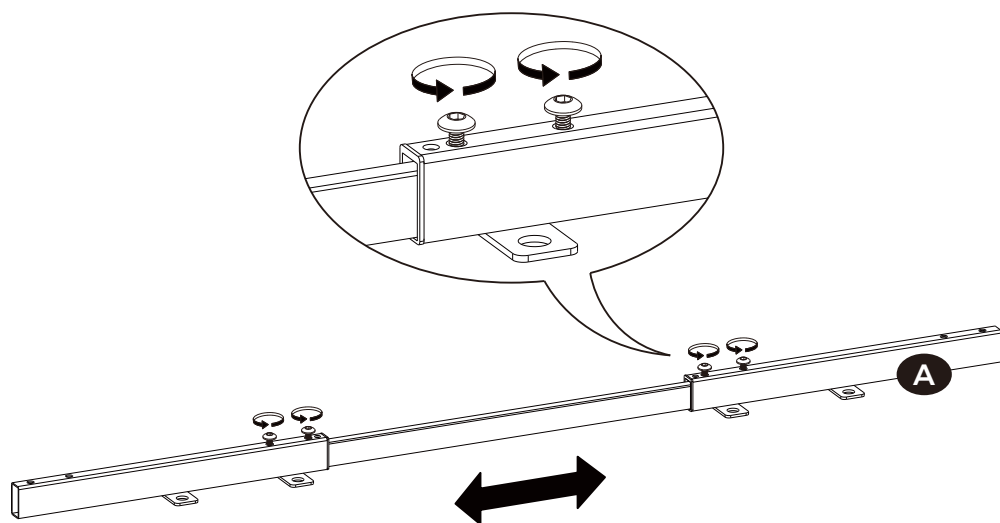
M4

X × 1

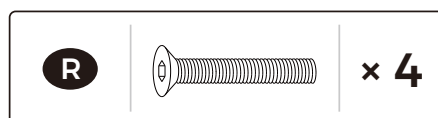
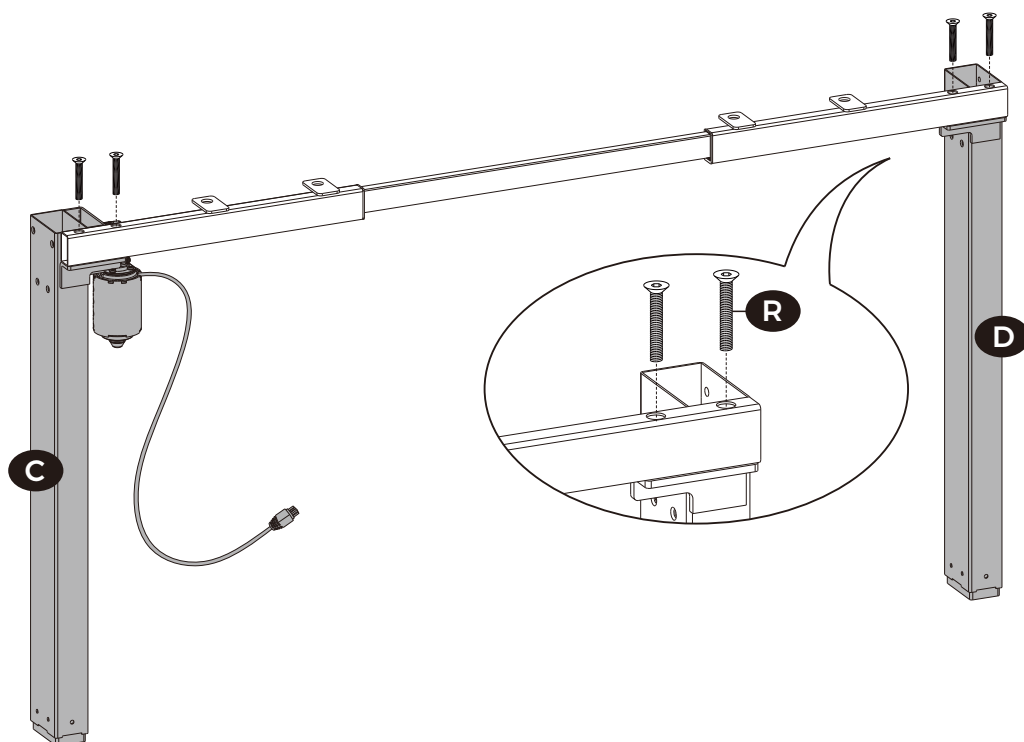


M5

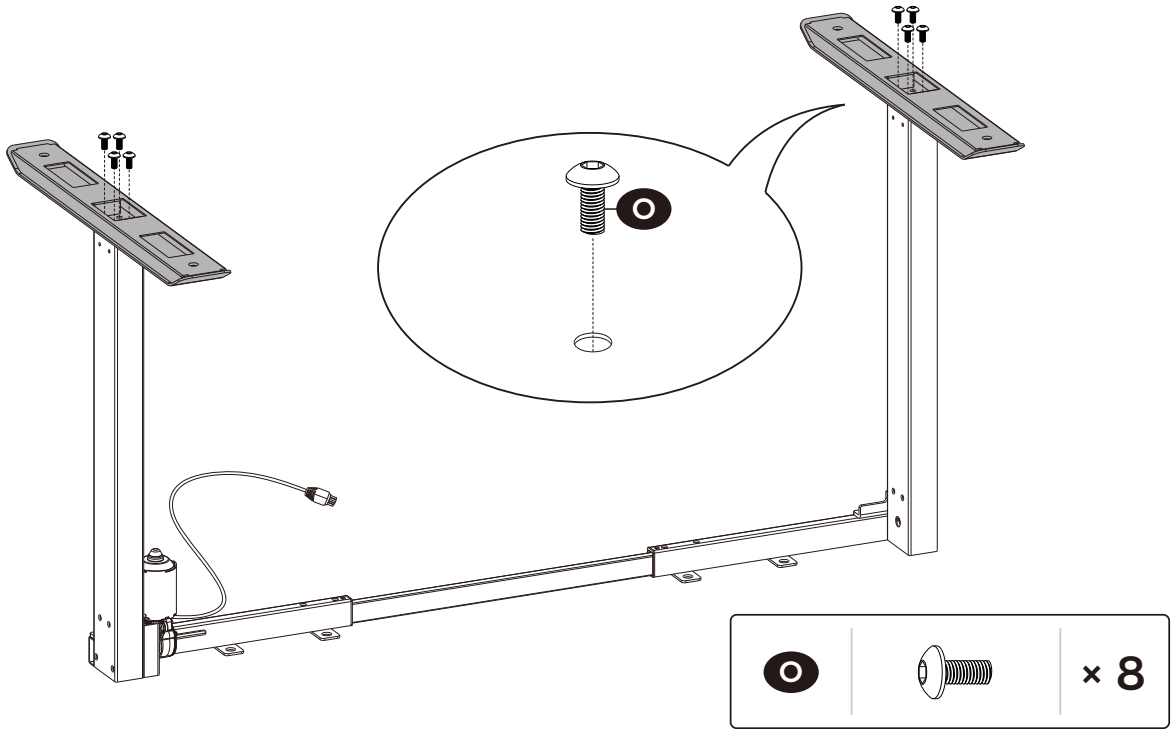
1



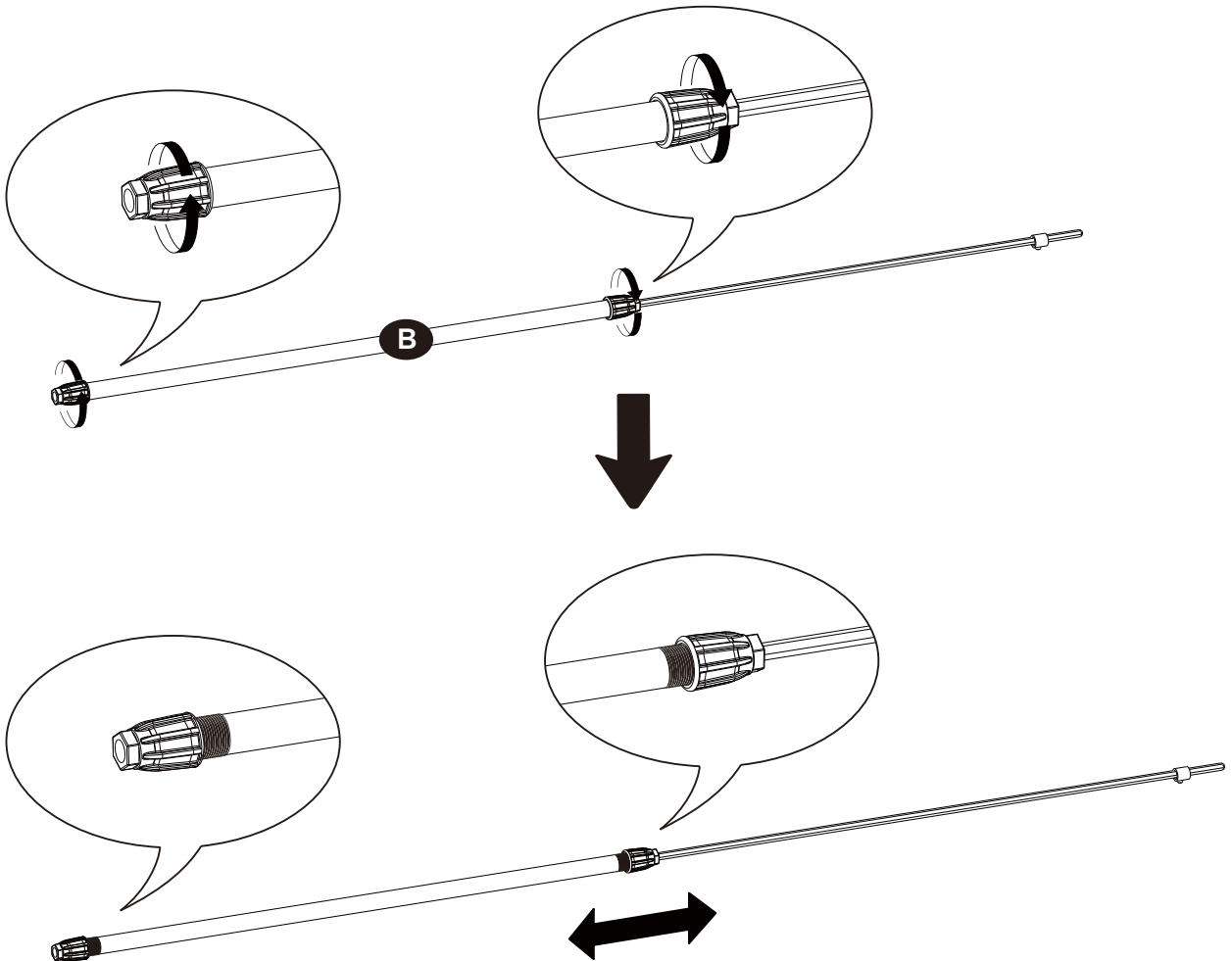
2



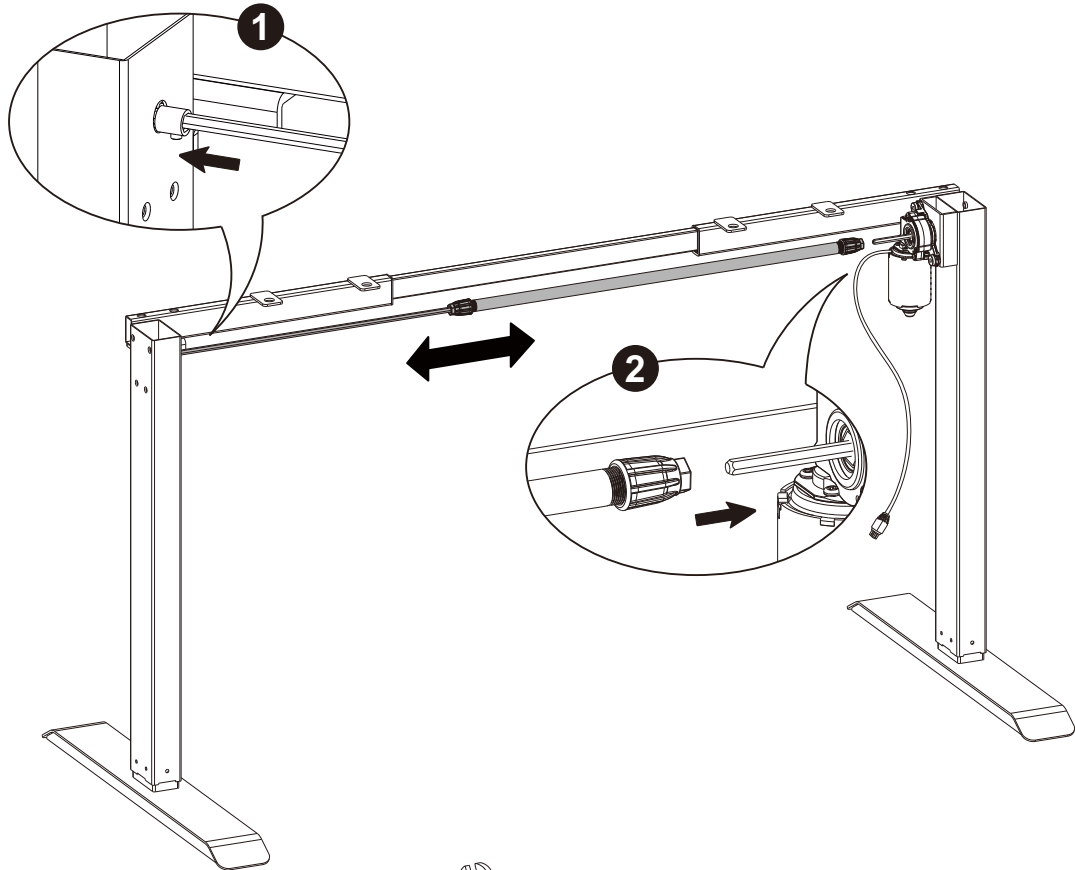
3



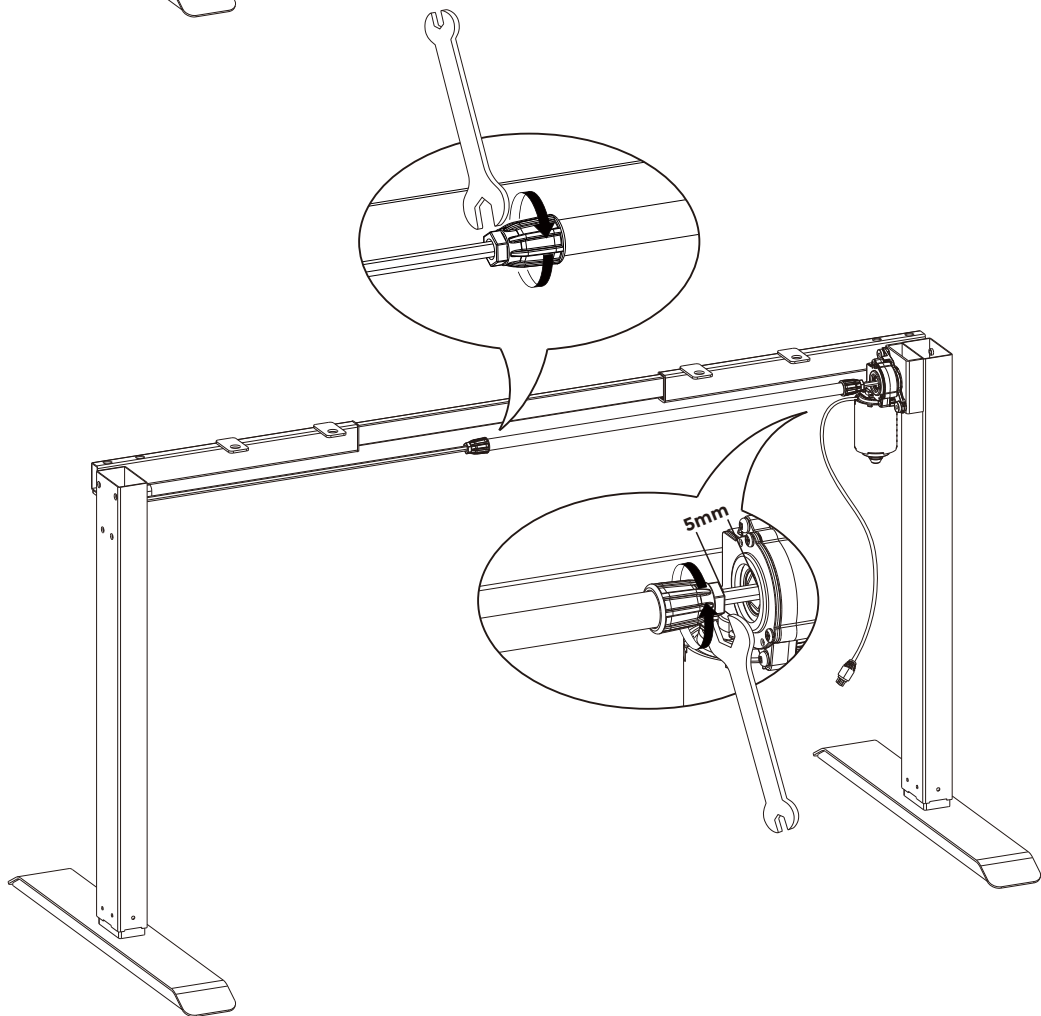
4



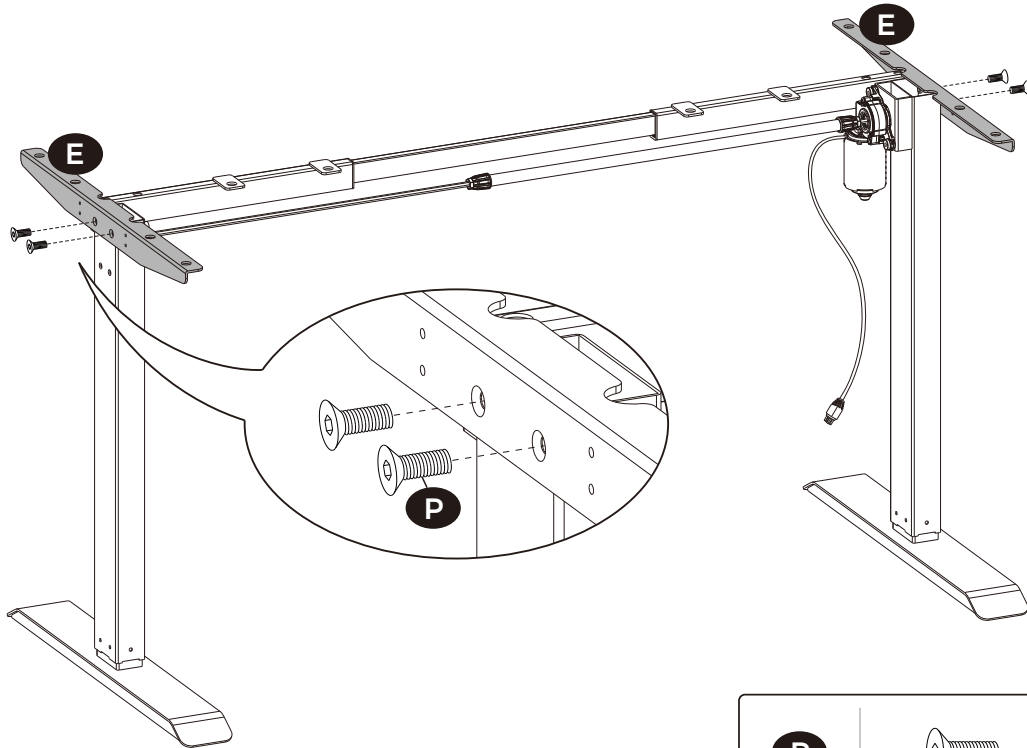
5

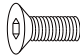


6

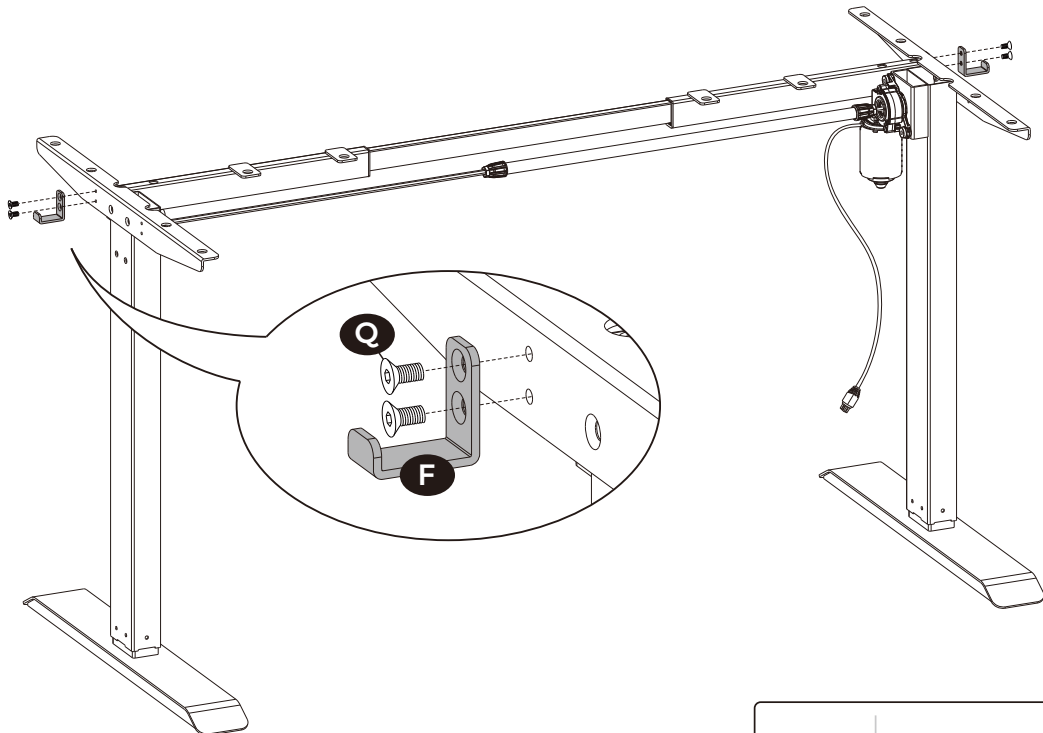


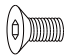
7



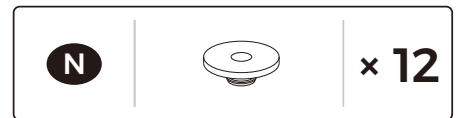
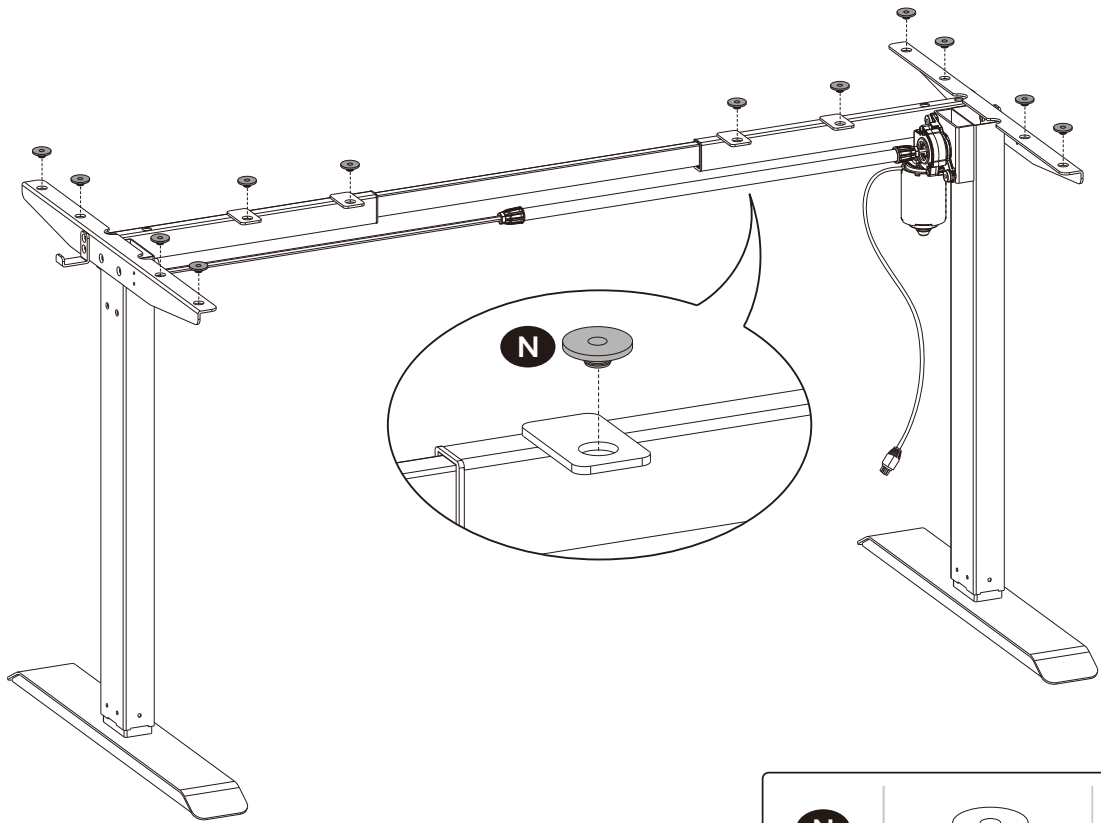
P		× 4
----------	---	------------

8

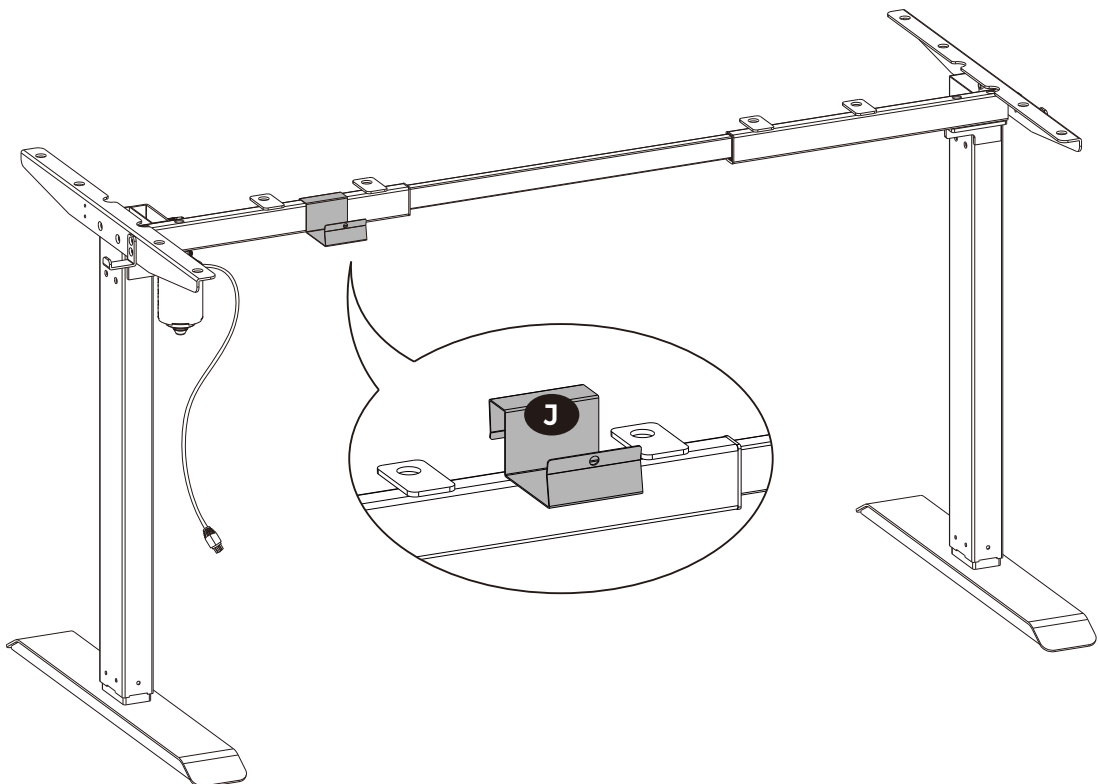


Q		× 4
----------	---	------------

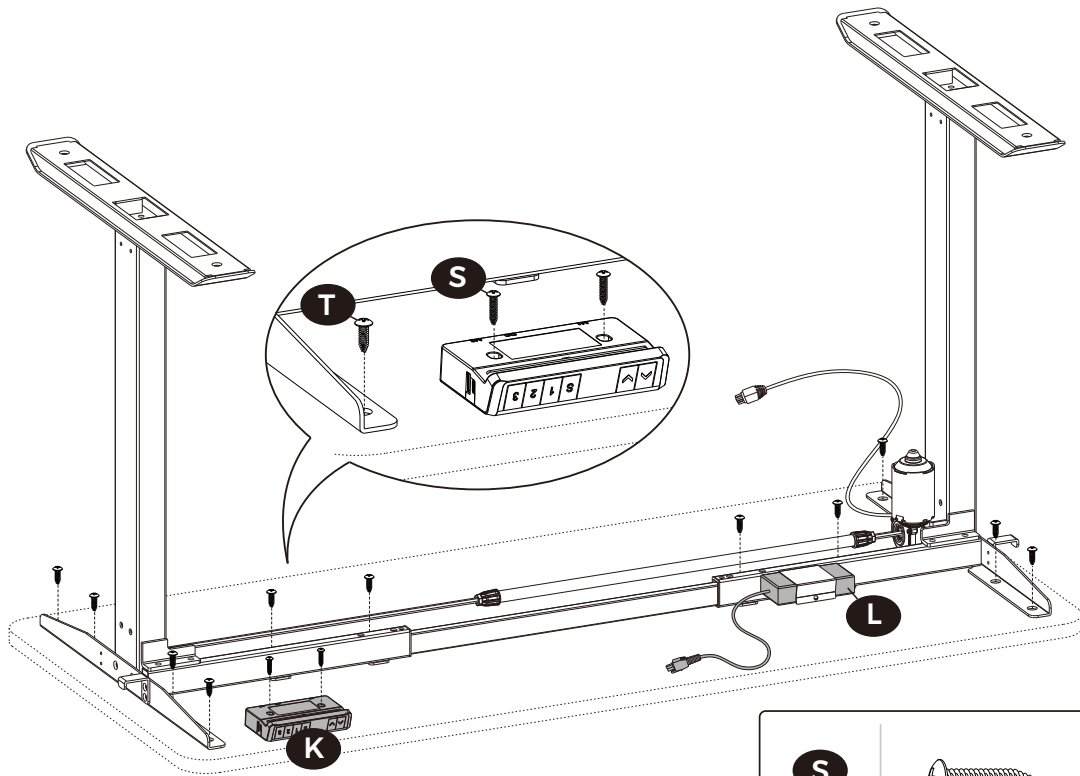
9





10

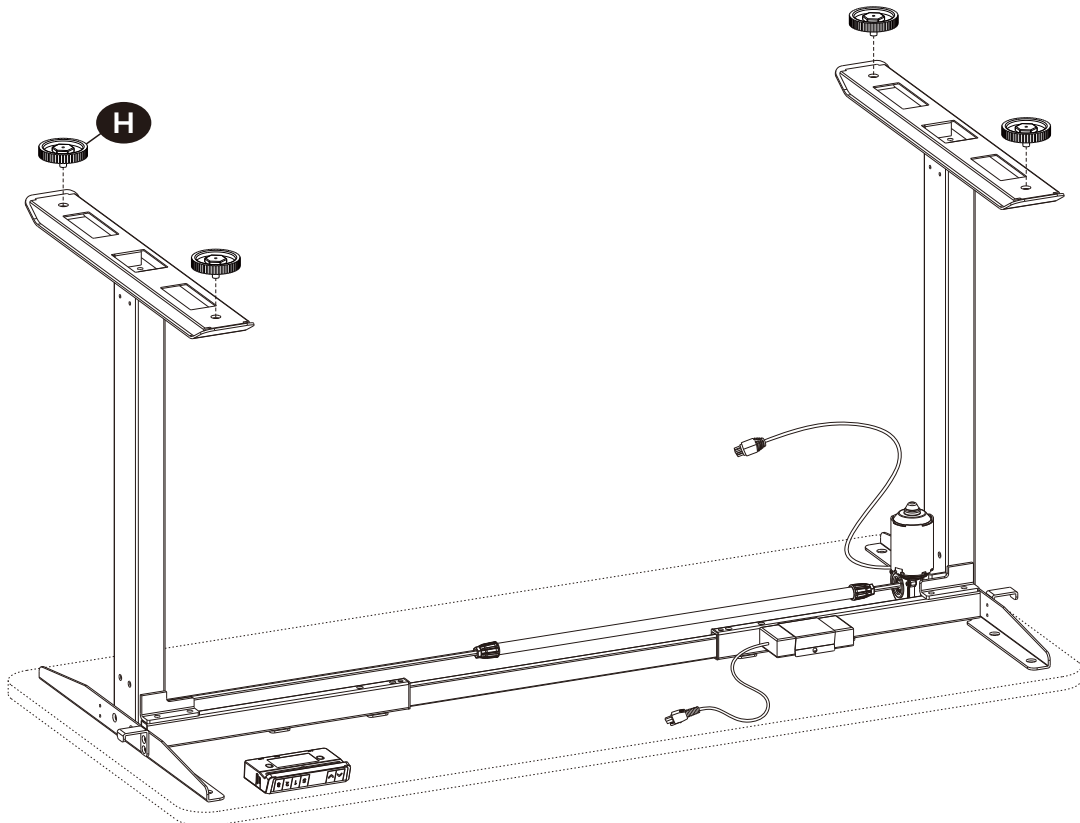


11

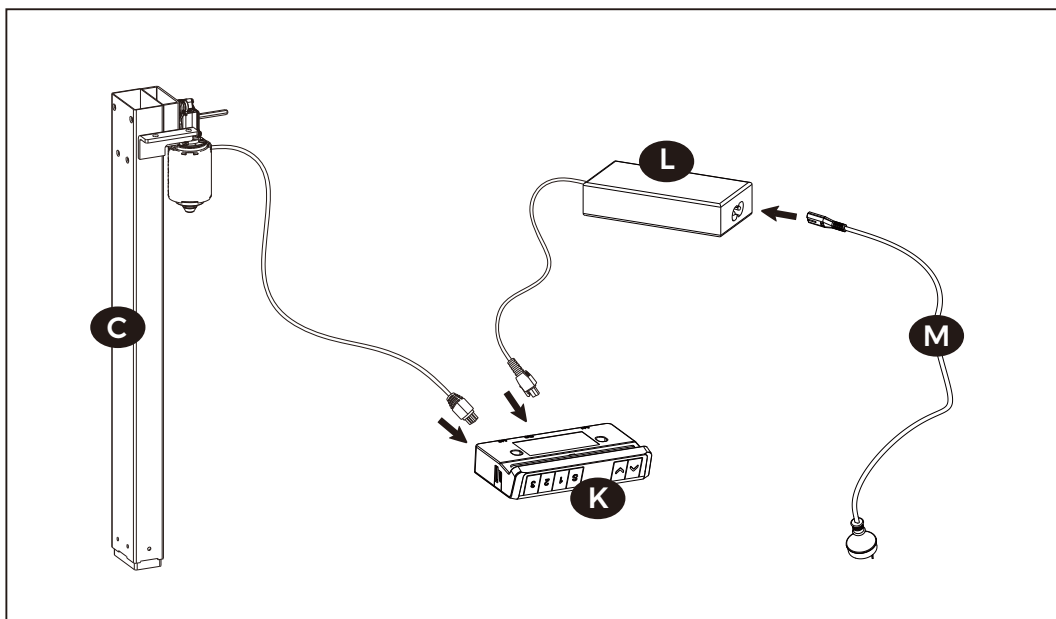
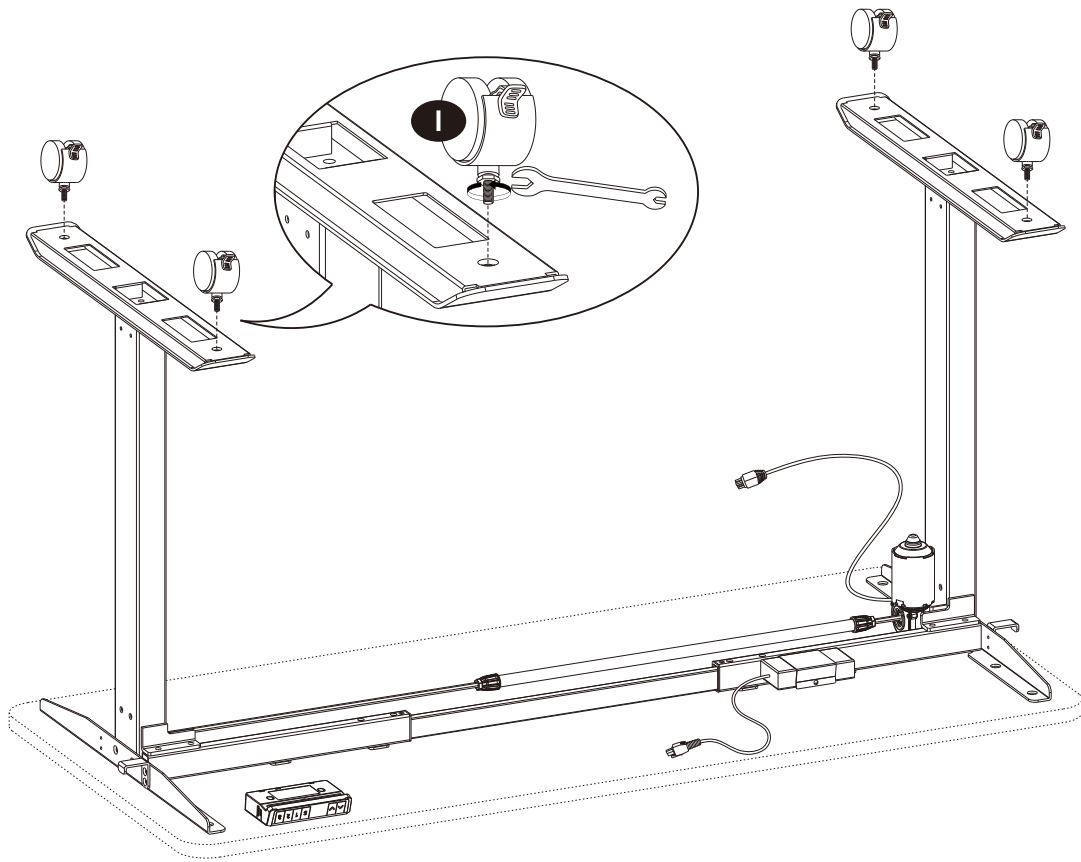


S		× 2
T		× 12

12

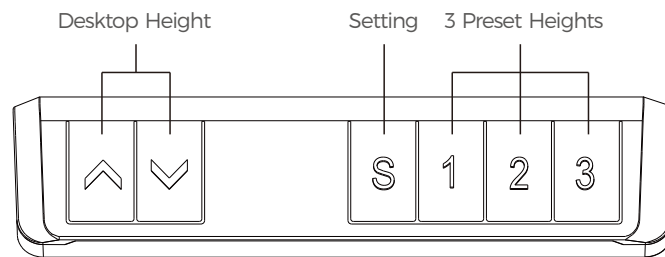


OR



EN

Setting & Use



Safety Information

Please read this guide before installing or operating the system.

Do not allow children to climb or play around this product.

Do not drag the desk on any surface to avoid damage.

This product should be away from water or any corrosive materials.

If any part is missing or damaged, please contact the seller for help.

The system needs to be restored to the factory setting before its first run or after the replacement of any part.

All hex-head screws should be manually tightened; self-tapping screws should only be tightened by a power drill.

Always check that the screws used to attach components to the work surface are shorter than the thickness of the table.

System Reset

When "RST" is displayed on the handset screen, it means there is an issue with the system and it needs to be reset.

- Press and hold the "↓" button until the desk moves down to the lowest position.
- Let go of the "↓" button, and then hold the "↓" button again for 5 seconds.
- Do not let go of the "↓" button until you hear a "beep" sound, indicating that the system reset is complete.

Normal Height Adjustment

Press and hold the "↑" or "↓" button to reach the desired height.

Setting the Memory Function

When the desk is at the height that you want it to memorize, press and hold the "S" button until "S-" is displayed and the "-" flashes on the screen. Then press the "1" button. Now, preset position 1 is memorized.

Repeat the above procedure for preset positions 2 & 3.

Memory data remains even after the desk is turned off or the system is restarted.

Restore to Factory Settings

If you want to restore the parameters to the factory settings, please proceed as follows:

- Press and hold both the "↑" and "↓" buttons for 10 seconds.
- There will be a beep sound.
- The reset is finished, and the desk is ready for use again.

Set the Height Limit

Press and hold both the "↑" and "↓" buttons for 5 seconds. When the desktop reaches your desired height and there's a beep sound, it means the maximum or minimum height limit has been set successfully.

The maximum height is set when the table is in the upper position, and the minimum height is set when the table is in the lower position.

Deactivate the Height Limit

Method 1: Restore to factory setting

Method 2: Set the table to the limit height, and press and hold both the "↑" and "↓" buttons again for 5 seconds. When you hear a beep sound, the height limit set beforehand is deactivated.

Lock/Unlock the System

Press and hold both the "S" and "↑" buttons for 5 seconds. When it displays "LOC", the system is locked.

Press and hold both the "S" and "↓" buttons for 5 seconds. When it displays a normal number, the system is unlocked.

Set the Sedentary Alert Function

Press both "1" and "3" buttons until the handset screen shows "x.xh". Then you can press "↑" and "↓" buttons to set the time in 30 minutes increments; it will exit this mode 2 seconds after no button is pressed. A point flashes on the display to indicate that the timer is in operation. When it reaches the set length of time, it beeps 5 times and reminds you to stand up.

Safety Function

The desktop will retract automatically when it encounters strong resistance during the process of going up or down.

Set the Anti-Collision Sensitivity

For safety reasons, the height adjustment stops and moves back slightly when it encounters an obstacle. If the sensitivity is set too high, this function may be triggered undesirably. If the function is triggered too often, you can reduce the sensitivity.

If you need a higher sensitivity, you can adjust the sensitivity as follows: Press and hold the "S" button, and it will display "S-1". Use the buttons "↑" or "↓" to set the sensitivity ("0" stands for off, "1" stands for lowest sensitivity, "8" stands for highest sensitivity). Finally, press the button "S" to save the setting.

Error Code & Troubleshooting

Error Code	Problem	Solutions
E01, E06, E07	Controller fault	Replace the controller
E05	Anti-collision alert	Check that the controller is installed horizontally under the desk. Make sure that the screws of the controller and the tabletop are tightly fastened and that the controller does not wobble during normal operation. Please remove any obstacles.
E08	Desktop sloping	Check that the controller is mounted horizontally under the desk. Make sure that the screws of the controller and the desktop are tight and that the controller does not wobble during normal operation. Check if there is a height difference between the two legs or if they are adjusted at the same height.
HOT	Overheat protection	Stop using it. It will recover automatically after 18 minutes.
E11, E21, E40, E41	Problem with the cable connection	Check if the motor cable is correctly connected to the M1 connector of the controller. Check if the motor cable is correctly connected to the motor. Check if the motor cable is damaged or crushed.
E16	Motor fault	Restore to factory setting
E18	Overloaded	Ensure there is an even distribution of weight on the desktop. If necessary, remove some items to reduce the weight.
ASE (RST)	Reset alert	Reset the system

DE

Einstellen & Verwenden

Informationen zur Sicherheit

Bitte lesen Sie diese Anleitung, bevor Sie das Produkt aufbauen und verwenden.

Kindern ist es aus Sicherheitsgründen untersagt, auf das Produkt zu klettern oder damit zu spielen.

Bitte heben Sie das Produkt an beiden Seiten an, wenn Sie es an einem anderen Ort platzieren möchten. Schleifen Sie es NICHT über den Boden.

Halten Sie bitte das Produkt von Wasser oder korrosiven Materialien fern.

Sollten Einzelteile fehlen oder beschädigt sein, wenden Sie sich bitte an den Verkäufer, um Hilfe zu erhalten.

System muss vor der ersten Verwendung oder nach dem Auswechseln eines Teils initialisiert werden.

Verwenden Sie zum Anbringen der Kreuzschlitzschrauben bitte eine Bohrmaschine. Für Sechskantschrauben kann der Sechskant genutzt werden.

Achten Sie auf die Länge der Schrauben beim Montieren der Tischplatte. Die Schrauben dürfen nicht länger sein als die Tischplatte dick ist.

System zurücksetzen

Wenn „RST“ auf dem Display angezeigt wird, bedeutet dies, dass das System fehlerhaft ist und zurückgesetzt werden muss.

- Bitte halten Sie die Taste „↓“ gedrückt, bis das Gerät in die unterste Position fährt.
- Lassen Sie die Taste „↓“ los und halten Sie dann die Taste „↓“ erneut 5 Sekunden lang gedrückt.
- Lassen Sie die Taste „↓“ erst nach dem Signalton los, um das System zurückzusetzen.

Normale Höhenverstellung

Halten Sie die Taste „↑“ oder „↓“ gedrückt, um die gewünschte Höhe einzustellen.

Speicherfunktion verwenden

Wenn der Schreibtisch auf die gewünschte Höhe eingestellt ist, halten Sie die Taste „S“ gedrückt, bis „S-“ angezeigt wird und „-“ auf dem Display blinkt. Drücken Sie dann die Taste „1“, um diese Höhe auf der Taste 1 zu speichern.

Wiederholen Sie den obigen Schritt, um bestimmte Höhen auf den Tasten „2“ und „3“ zu speichern.

Die Höheneinstellungen bleiben auch nach dem Ausschalten oder Neustart des Systems auf den Tasten gespeichert.

Werkseinstellungen zurücksetzen

Wenn Sie die Parameter auf die Werkseinstellungen zurücksetzen möchten, gehen Sie bitte wie folgt vor:

- Halten Sie gleichzeitig die beiden Pfeiltasten „↑“ und „↓“ 10 Sekunden lang gedrückt.
- Ein Piepton ertönt.
- Die Rücksetzung des Systems ist jetzt abgeschlossen und der Tisch wieder einsatzbereit.

Höhenbegrenzung festlegen

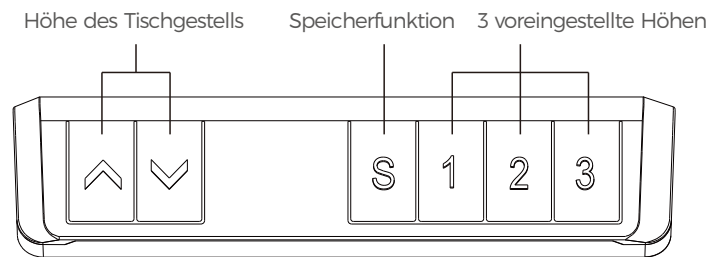
Drücken Sie 5 Sekunden lang gleichzeitig die Tasten „↑“ und „↓“. Wenn die Tischplatte Ihre gewünschte Höhe erreicht; dann ertönt ein Signalton, der anzeigt, dass die minimale oder maximale Höhengrenze erfolgreich eingestellt worden ist.

Die höchste Position ist eingestellt, wenn sich der Tisch in der oberen Hälfte des Fahrwegs befindet, und die niedrigste Position ist eingestellt, wenn sich der Tisch in der unteren Hälfte des Fahrwegs befindet.

Höhenbegrenzung deaktivieren

Methode 1: Initialisieren Sie das System

Methode 2: Stellen Sie den Tisch auf die Grenzhöhe ein, halten Sie die Tasten „↑“ und „↓“ wieder 5 Sekunden lang gedrückt und wenn Sie einen Signalton hören, wird die davor festgelegte Höhenbegrenzung aufgehoben.



System aktivieren und deaktivieren

Halten Sie gleichzeitig die Tasten „S“ und „↑“ 5 Sekunden lang gedrückt. Wenn das Display „LOC“ anzeigt, ist das System gesperrt.

Halten Sie gleichzeitig die Tasten „S“ und „↓“ 5 Sekunden lang gedrückt. Wenn das Display eine normale Zahl anzeigt, bedeutet dies, dass das System entsperrt wird.

Einstellung zur Erinnerung bei zu langem Sitzen

Drücken Sie die Tasten „1“ + „3“. Wenn das Display „x.xh“ anzeigt, können Sie die Tasten „↑“ und „↓“ drücken und den Timer auf bis zu 30 Minuten einstellen. Das Gerät schaltet sich 2 Sekunden nach der Einstellung automatisch aus und auf dem Display wird ein Punkt blinken, um zu signalisieren, dass die Zeitmessung in Betrieb ist. Nach Ablauf des Timers ertönt Signalton 5 Mal.

Sicherheitsfunktion

Die Höhenverstellung stoppt und fährt das Tischgestell etwas zurück, wenn sie beim Fahren auf starken Widerstand trifft.

Auffahrschutz-Empfindlichkeit einstellen

Aus Sicherheitsgründen stoppt die Höhenverstellung und fährt etwas zurück, wenn sie auf ein Hindernis trifft. Wenn die Empfindlichkeit zu hoch eingestellt ist, wird diese Funktion eventuell unerwünscht ausgelöst. Wenn die Funktion zu oft ausgelöst wird, können Sie die Empfindlichkeit verringern.

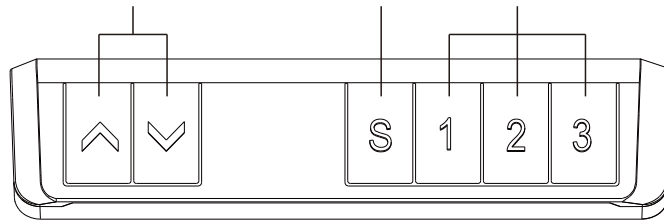
Wenn Sie eine höhere Empfindlichkeit benötigen, können Sie die Empfindlichkeit wie folgt einstellen: Halten Sie die Taste „S“ gedrückt, das Display zeigt dann „S-1“ an. Mit den Pfeil-Tasten „↑“ oder „↓“ stellen Sie die Empfindlichkeit ein („0“ steht für Aus, „1“ steht für geringste Empfindlichkeit, „8“ steht für höchste Empfindlichkeit) und drücken Sie schließlich die Taste „S“, um die Einstellung zu speichern.

Fehlernummer & Problembeseitigung

Fehlernummer	Beschreibung	Behebung
E01, E06, E07	Problem beim Controller	Controller ersetzen
E05	Auffahrschutz-Warnung	Prüfen Sie, ob der Controller waagrecht unter dem Tisch montiert ist. Stellen Sie sicher, dass die Schrauben des Controllers und der Tischplatte fest befestigt sind und der Controller im Normalbetrieb nicht wackelt. Bitte entfernen Sie alle Hindernisse.
E08	Tischplatte beim Verwenden ist nicht horizontal	Prüfen Sie, ob der Controller waagrecht unter dem Tisch montiert ist. Stellen Sie sicher, dass die Schrauben des Controllers und der Tischplatte fest sitzen und der Controller im Normalbetrieb nicht wackelt. Prüfen Sie, ob ein Höhenunterschied zwischen den beiden Beinen besteht oder ob sie gleichzeitig angehoben werden.
HOT	Zeitüberschreitung beim Laufen	Warten Sie 18 Minuten ab, um die Höhenverstellung wieder benutzen zu können.
E11, E21, E40, E41	Problem mit der Kabelverbindung	Prüfen Sie, ob das Motorkabel richtig an den M1-Stecker des Controllers angeschlossen ist. Prüfen Sie, ob das Motorkabel richtig mit dem Motor verbunden ist. Prüfen Sie, dass das Motorkabel nicht beschädigt oder gequetscht ist.
E16	Problem mit dem Motor	System zurücksetzen
E18	Übergewicht	Prüfen Sie, ob das Gewicht der Gegenstände auf der Tischoberfläche über dem Motorteil ausgeglichen ist (ob die Last auf einer Seite zu groß ist). Entfernen Sie ggf. Gegenstände von der Tischoberfläche.
ASE (RST)	Systemrücksetzung-Warnung	System zurücksetzen

FR

Hauteur du dessus de table Réglage de la hauteur 3 hauteurs prédéfinies



Paramètres et utilisation

Informations sur la sécurité

Veuillez lire ce guide avant d'installer ou d'utiliser le produit.

Il est interdit aux enfants de monter ou de jouer autour de ce produit.

Veuillez ne pas tirer ou traiter ce produit sur une surface quelconque pour éviter de l'endommager.

Ce produit doit être placé à l'écart de l'eau et des produits chimiques corrosifs.

Si une pièce est manquante ou endommagée, contactez votre revendeur pour obtenir de l'aide.

Le système doit être initialisé avant sa première utilisation ou après le remplacement des pièces endommagées.

Toutes les vis à tête hexagonale peuvent être serrées à la main. Les vis autotaraudeuses doivent être serrées avec un tournevis électrique.

La longueur des vis utilisées pour fixer les pièces au dessus de la table doit être plus petite que l'épaisseur du dessus de table.

Réinitialisation du système

Lorsque "RST" s'affiche sur l'écran, cela signifie qu'il y a un problème avec le système et qu'il doit être réinitialisé.

- Appuyez et maintenez le bouton "↓" jusqu'à ce que le dessus de table descende à la position la plus basse.
- Lâchez le bouton "↓", puis maintenez à nouveau le bouton "↓" pendant 5 secondes.
- Ne lâchez pas le bouton "↓" jusqu'à ce que vous entendiez un "bip", cela indique que la réinitialisation du système est terminée.

Réglage de la hauteur

Appuyez sur le bouton "↑" ou "↓" et maintenez-le enfoncé pour atteindre la hauteur souhaitée.

Réglage de la fonction mémoire

Lorsque vous voulez enregistrer la hauteur du bureau, appuyez sur le bouton "S" et maintenez-le enfoncé jusqu'à ce que "S-" s'affiche et que le "-" clignote à l'écran. Appuyez ensuite sur le bouton "1". De cette façon, la position 1 est enregistrée.

Répétez l'étape ci-dessus pour enregistrer les positions 2 et 3.

Les données sont enregistrées même après la mise en arrêt du bureau ou le redémarrage du système.

Restauration des paramètres d'usine

Si vous souhaitez restaurer les paramètres aux réglages d'usine, veuillez procéder comme suit :

- Appuyez sur les 2 boutons "↑" et "↓" et maintenez-les enfoncés pendant 10 secondes.
- Vous entendez un "bip".
- La réinitialisation est terminée et le bureau est à nouveau prêt à être utilisé.

Réglage de la limite de hauteur

Appuyez sur les boutons "↑" et "↓" et maintenez-les enfoncés pendant 5 secondes. Lorsque le bureau atteint la hauteur souhaitée et que vous entendez un bip, cela signifie que la limite de hauteur maximale ou minimale a été réglée avec succès.

La hauteur maximale est définie lorsque la table est en position haute, et la hauteur minimale est définie lorsque la table est en position basse.

Suppression de la limite de hauteur

Méthode 1 : Restaurez les paramètres d'usine

Méthode 2 : Réglez la table à la hauteur limite, puis appuyez à nouveau sur les deux boutons "↑" et "↓" pendant 5 secondes. Lorsque vous entendez un bip, la limite de hauteur réglée au préalable est effacée.

Verrouillage/déverrouillage le système

Appuyez sur les boutons "S" et "↑" et maintenez-les enfoncés pendant 5 secondes. Lorsqu'il affiche "LOC", le système est verrouillé.

Appuyez sur les boutons "S" et "↓" et maintenez-les enfoncés pendant 5 secondes. Lorsqu'il affiche un numéro normal, le système est déverrouillé.

Réglage de la fonction d'alerte de sédentarité

Appuyez sur les 2 boutons "1" et "3" jusqu'à ce que l'écran affiche "x.xh". Vous pouvez alors appuyer sur les boutons "↑" et "↓" pour régler l'heure par tranche de 30 minutes ; il quittera ce mode 2 secondes après qu'aucun bouton n'ait été enfoncé. Un point clignote sur l'écran pour indiquer que la minuterie est en fonctionnement. Lorsqu'elle atteint la durée programmée, elle émet 5 bips pour vous rappeler de vous lever.

Fonction de sécurité

Le dessus de table rebondit automatiquement lorsqu'il rencontre une forte résistance pendant le processus de montée ou de descente.

Réglage de la sensibilité de l'anti-collision

Pour des raisons de sécurité, le réglage de la hauteur s'arrête, le dessus de table rebondit légèrement lorsqu'il rencontre un obstacle. Si la sensibilité est trop élevée, cette fonction peut se déclencher de manière non souhaitée. Si la fonction se déclenche trop souvent, vous pouvez réduire la sensibilité.

Si vous avez besoin d'une sensibilité plus élevée, vous pouvez régler la sensibilité comme suit : Appuyez sur le bouton "S" et maintenez-le enfoncé, et il affichera "S-1". Utilisez les boutons "↑" ou "↓" pour régler la sensibilité ("0" signifie désactivé, "1" signifie la sensibilité la plus faible, "8" signifie la sensibilité la plus élevée). Enfin, appuyez sur le bouton "S" pour enregistrer le réglage.

Code d'erreur et dépannage

Codes d'erreur	Pannes	Solutions
E01, E06, E07	Défaut du boîtier de commande	Remplacez le boîtier de commande
E05	Alerte anti-collision	Vérifiez que le boîtier de commande est installé horizontalement sous le bureau. Assurez-vous que les vis du boîtier de commande et du plateau sont bien fixées, assurez-vous que le boîtier de commande ne vacille pas en fonctionnement. Veuillez enlever les obstacles.
E08	Bureau penché	Vérifiez que le boîtier de commande est monté horizontalement sous le bureau. Assurez-vous que les vis du boîtier de commande et du plateau sont bien fixées, assurez-vous que le boîtier de commande ne vacille pas en fonctionnement. Vérifiez s'il y a une différence de hauteur entre les deux pieds ou s'ils sont réglés à la même hauteur.
HOT	Protection de surchauffe	Arrêtez de l'utiliser. Il se rétablira automatiquement après 18 minutes.
E11, E21, E40, E41	Problème de connexion du câble	Vérifiez que le câble du moteur est correctement connecté au connecteur M1 du boîtier de commande. Vérifiez que le câble du moteur est correctement connecté au moteur. Vérifiez que le câble du moteur n'est pas endommagé ou écrasé.
E16	Défaut du moteur	Restaurez les paramètres d'usine
E18	Surchargé	Veillez à ce que le poids soit réparti uniformément sur le bureau. Si nécessaire, retirez certains éléments pour réduire le poids.
ASE (RST)	Réinitialisation de l'alerte	Réinitialisez le système

IT

Impostazioni e Uso

Informazioni sulla Sicurezza

Si prega di leggere questa guida prima di installare o mettere in funzione il sistema.

Non permettere ai bambini di arrampicarsi o giocare vicino a questo prodotto.

Non trascinare la scrivania su alcuna superficie per evitare danni.

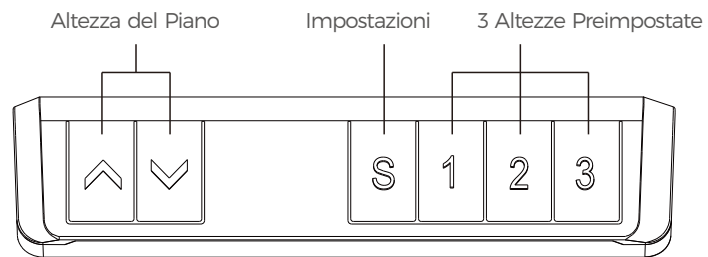
Questo prodotto dovrebbe essere tenuto lontano dall'acqua o da qualsiasi materiale corrosivo.

Se una parte risulta mancante o danneggiata, contattare il venditore per assistenza.

Il sistema deve essere riportato alle impostazioni di fabbrica prima della prima messa in funzione o dopo la sostituzione di un componente.

Tutte le viti a testa esagonale devono essere serrate manualmente; le viti autofilettanti devono essere serrate solo con un avvitatore elettrico.

Verificare sempre che le viti utilizzate per fissare i componenti al piano di lavoro siano più corte dello spessore del tavolo.



Ripristino del sistema

Quando sul display del controller viene visualizzato "RST", significa che c'è un problema con il sistema e deve essere ripristinato.

- Tenere premuto il pulsante "↓" finché la scrivania non si sposta nella posizione più bassa.
- Rilasciare il pulsante "↓" e poi tenere di nuovo premuto il tasto "↓" per 5 secondi.
- Non rilasciare il pulsante "↓" fino a quando non si sente un "bip", che indica che il ripristino del sistema è completo.

Processo di inizializzazione

Premere e tenere premuto il tasto "↑" o "↓" per raggiungere l'altezza desiderata.

Impostazioni della Funzione di Memoria

Quando il piano raggiunge l'altezza che desideri, tieni premuto il tasto "S" fino a quando viene visualizzato "S-" e "-" lampeggia sul display. Quindi premere il tasto "1". Ora, la posizione preselezionata 1 è stata memorizzata.

Ripetere la procedura sopra per le posizioni preselezionate 2 e 3.

I dati in memoria rimangono anche dopo lo spegnimento della scrivania o il riavvio del sistema.

Ripristina impostazioni di fabbrica

Se si desidera ripristinare i parametri alle impostazioni di fabbrica, procedere come segue:

- Tieni premuti entrambi i pulsanti "↑" e "↓" per 10 secondi.
- Ci sarà un segnale acustico beep.
- Il ripristino è terminato e la scrivania è nuovamente pronta per l'uso.

Imposta il limite di altezza

Tieni premuti entrambi i pulsanti "↑" e "↓" per 5 secondi. Quando il piano raggiunge l'altezza desiderata e viene emesso un segnale acustico, significa che il limite di altezza massimo o minimo è stato impostato correttamente.

L'altezza massima viene impostata quando il tavolo è nella posizione superiore e l'altezza minima viene impostata quando il tavolo è nella posizione inferiore.

Disattivare il limite di altezza

Metodo 1: Ripristinare le impostazioni di fabbrica

Metodo 2: Impostare il tavolo all'altezza limite e tenere premuti nuovamente i pulsanti "↑" e "↓" per 5 secondi. Quando si sente un segnale acustico, il limite di altezza precedentemente impostato viene disattivato.

Blocca/Sblocca il sistema

Tieni premuti entrambi i pulsanti "S" e "↑" per 5 secondi. Quando viene visualizzato "LOC", il sistema è bloccato.

Tieni premuti entrambi i pulsanti "S" e "↓" per 5 secondi. Quando viene visualizzato un numero normale, il sistema è sbloccato.

Impostare la funzione di avviso di sedentarietà

Premere entrambi i pulsanti "1" e "3" fino a quando il display del controller mostra "x.xh". Dopodiché puoi premere i pulsanti "↑" e "↓" per impostare l'ora con incrementi di 30 minuti; questa modalità di chiederà automaticamente 2 secondi dopo che non è stato premuto alcun pulsante. Un punto lampeggia sul display per indicare che il timer è in funzione. Quando raggiunge il periodo di tempo impostato, emette 5 segnali acustici e ti ricorda di alzarti.

Funzione di sicurezza

Il piano si ritirerà automaticamente quando incontra una forte resistenza durante il processo di salita o discesa.

Impostazione della sensibilità anticollisione

Per motivi di sicurezza, la regolazione dell'altezza si ferma e arretra leggermente quando incontra un ostacolo. Se la sensibilità è impostata su un valore troppo alto, questa funzione potrebbe essere attivata in modo indesiderato. Se la funzione viene attivata troppo spesso, è possibile ridurre la sensibilità.

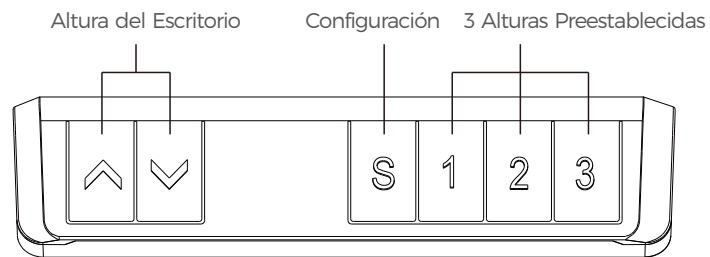
Se hai bisogno di una maggiore sensibilità, puoi regolare la sensibilità come segue: Tieni premuto il pulsante "S" e verrà visualizzato "S-1". Utilizzare i pulsanti "↑" o "↓" per impostare la sensibilità ("0" indica spento, "1" sta per sensibilità minima, "8" indica sensibilità massima). Infine, premere il pulsante "S" per salvare l'impostazione.

Codice di errore e risoluzione dei problemi

Codice di errore	Problema	Soluzione
E01, E06, E07	Guasto del controller	Sostituire il controller
E05	Avviso anticollisione	Verificare che il controller sia installato orizzontalmente sotto la scrivania. Assicurarsi che le viti del controller e del piano del tavolo siano fissate saldamente e che il controller non oscilli durante il normale funzionamento. Si prega di rimuovere eventuali ostacoli.
E08	Piano inclinato	Verificare che il controller sia montato orizzontalmente sotto la scrivania. Assicurarsi che le viti del controller e del piano siano serrate e che il controller non oscilli durante il normale funzionamento. Controlla se c'è una differenza di altezza tra le due gambe o se sono regolate alla stessa altezza.
HOT	Protezione dal surriscaldamento	Smettila di usarlo. Si ripristinerà automaticamente dopo 18 minuti.
E11, E21, E40, E41	Problema con la connessione via cavo	Controllare se il cavo del motore è collegato correttamente al connettore M1 del controller. Controllare se il cavo del motore è collegato correttamente al motore. Verificare che il cavo del motore non sia danneggiato o schiacciato.
E16	Guasto del motore	Ripristinare le impostazioni di fabbrica
E18	Sovraccarico	Assicurarsi che vi sia una distribuzione uniforme del peso sulla scrivania. Se necessario, rimuovere alcuni elementi per ridurre il peso.
ASE (RST)	Reimposta avviso	Ripristina il sistema

ES

Configuración y uso



Información de seguridad

Por favor, lea esta guía antes de instalar u operar el sistema.

NO permita que los niños se trepen o jueguen alrededor de este producto.

NO arrastre el escritorio sobre ninguna superficie para evitar daños.

Este producto debe estar alejado del agua o de cualquier material corrosivo.

Si falta alguna pieza o está dañada, póngase en contacto con el vendedor para obtener ayuda.

El sistema debe ser inicializado antes de su primera operación o después de la sustitución de cualquier pieza.

Todos los tornillos hexagonales se pueden apretar manualmente; los tornillos autorroscantes sólo se pueden apretar con un taladro eléctrico.

Compruebe siempre que los tornillos utilizados para fijar los componentes a la superficie de trabajo sean más cortos que el grosor de la mesa.

Restablecimiento del sistema

Cuando aparece "RST" en la pantalla del terminal, significa que hay un problema con el sistema y es necesario reiniciarlo.

- Mantenga el botón "↓" de forma continua hasta que el pupitre baje a la posición más baja.
- Suelte el botón "↓" y vuelva a mantenerlo pulsado durante 5 segundos.
- No suelte el botón "↓" hasta que oiga un "pitido", que indica que el reestablecimiento del sistema ha finalizado.

Ajuste de altura normal

Mantenga pulsada la tecla "↑" o "↓" para alcanzar la altura deseada.

Ajuste de la Función de Memoria

Cuando el pupitre esté a la altura que desea que memorice, mantenga pulsado el botón "S" hasta que aparezca "S-" y "-" parpadee en la pantalla. A continuación, pulse el botón "1". Ahora se memoriza la posición preestablecida 1.

Repita el procedimiento anterior para las posiciones de preselección 2 y 3.

Los datos de la memoria permanecen incluso después de apagar o reiniciar el sistema.

Restablecimiento del sistema

Si desea restablecer los parámetros a la configuración de fábrica, restablezca el sistema. A continuación te explicamos cómo hacerlo:

- Mantenga pulsados los botones "↑" y "↓" durante 10 segundos.
- Se escuchará un pitido.
- El restablecimiento ha finalizado y está listo para ser utilizado.

Establecer el límite de altura

Mantenga pulsados los botones "↑" y "↓" durante 5 segundos. Cuando el escritorio alcance la altura deseada y se oiga un pitido, significa que el límite máximo o mínimo de altura se ha ajustado correctamente.

La altura máxima se ajusta cuando la mesa está en la posición superior, y la altura mínima se ajusta cuando la mesa está en la posición inferior.

Desactivar el límite de altura

Método 1: Restablecer el ajuste de fábrica.

Método 2: Ajustar la mesa a la altura límite y vuelva a mantener pulsados los botones "↑" y "↓" durante 5 segundos. Cuando oiga un pitido, se desactivará el límite de altura ajustado previamente.

Bloquear/Desbloquear el sistema

Mantenga pulsados los botones "S" y "↑" durante 5 segundos. Cuando aparece "LOC", el sistema está bloqueado.

Mantenga pulsados los botones "S" y "↓" durante 5 segundos. Cuando muestra un número normal, el sistema está desbloqueado.

Ajuste de la función de alerta de sedentarismo

Pulse los botones "1" y "3" hasta que la pantalla del teléfono muestre "x.xh". A continuación, puede pulsar los botones "↑" y "↓" para ajustar el tiempo en incrementos de 30 minutos; saldrá de este modo 2 segundos después de no pulsar ningún botón. Un punto parpadea en la pantalla para indicar que el temporizador está en funcionamiento. Cuando alcanza el tiempo programado, emite 5 pitidos y le recuerda que debe levantarse.

Función de seguridad

El escritorio se retraerá automáticamente cuando encuentre una fuerte resistencia durante el proceso de subida o bajada.

Ajuste de la sensibilidad anticolidión

Por razones de seguridad, el ajuste de altura se detiene y retrocede ligeramente cuando encuentra un obstáculo. Si la sensibilidad está ajustada demasiado alta, esta función puede activarse de forma no deseada. Si la función se activa con demasiada frecuencia, puede reducir la sensibilidad.

Si necesita una mayor sensibilidad, puede ajustarla de la siguiente manera: Mantenga pulsado el botón "S" y aparecerá "S-1". Utilice los botones "↑" o "↓" para ajustar la sensibilidad ("0" significa desactivado, "1" significa la sensibilidad más baja, "8" significa la sensibilidad más alta). Por último, pulse el botón "S" para guardar el ajuste.

Códigos de errores y soluciones de problemas

Códigos de errores	Problema	Soluciones
E01, E06, E07	Fallo del controlador	Sustituya el controlador
E05	Alerta anticolidión	Compruebe que el controlador está instalado horizontalmente debajo del tablero. Asegúrese de que los tornillos del controlador y del tablero de la mesa están bien apretados y de que el controlador no se tambalea durante el funcionamiento normal. Retire cualquier obstáculo.
E08	Escritorio inclinado	Compruebe que el controlador está montado horizontalmente debajo del escritorio. Asegúrese de que los tornillos del controlador y del escritorio están bien apretados y de que el controlador no se tambalea durante el funcionamiento normal. Compruebe si hay una diferencia de altura entre las dos patas o si están ajustadas a la misma altura.
HOT	Protección contra sobrecalentamiento	Deje de utilizarlo. Se recuperará automáticamente después de 18 minutos.
E11, E21, E40, E41	Problema con la conexión del cable	Compruebe si el cable del motor está correctamente conectado al conector M1 del controlador. Compruebe si el cable del motor está correctamente conectado al motor. Compruebe que el cable del motor no esté dañado o aplastado.
E16	Fallo del motor	Restablezca el ajuste de fábrica
E18	Sobrecarga	Asegúrese de que haya una distribución uniforme del peso sobre el escritorio. Si es necesario, retire algunos elementos para reducir el peso.
ASE (RST)	Alerta de rearme	Restablezca el sistema

NL

Instellen en gebruiken

Veiligheidsinformatie

Lees deze handleiding voordat u het systeem installeert of bedient.

Laat kinderen niet in de buurt van dit product klimmen of spelen.

Verschuif het product niet onnodig over oppervlakten om schade te voorkomen.

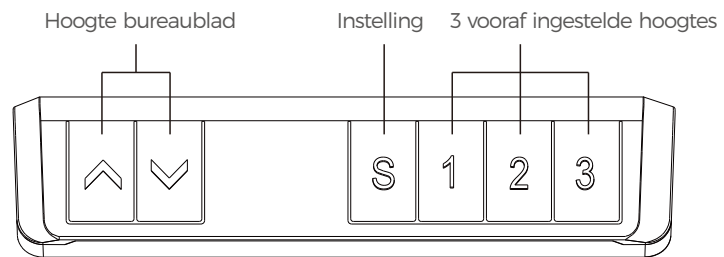
Dit product mag niet in de buurt van water of bijtende materialen worden gebruikt.

Neem voor hulp contact op met de verkoper als er een onderdeel ontbreekt of beschadigd is.

Het systeem dient te worden teruggezet naar de fabrieksinstellingen voordat het voor het eerst wordt gebruikt of nadat een onderdeel is vervangen.

Alle zeskantschroeven kunnen handmatig worden vastgedraaid; zelftappende schroeven kunnen alleen worden vastgedraaid met een boormachine.

Controleer altijd of de schroeven die worden gebruikt om onderdelen aan het werkoppervlak te bevestigen, korter zijn dan de dikte van de tafel.



Systeemreset

Als "RST" op het scherm van de handset verschijnt, betekent dit dat er een probleem is met het systeem en dat het gereset moet worden.

- Houd de toets "↓" ingedrukt totdat de werktafel naar de laagste stand gaat.
- Laat de "↓" knop los, druk de "↓" knop daarna opnieuw in voor 5 seconden.
- Laat de toets "↓" niet los totdat u een "piep" hoort, die aangeeft dat de systeemreset is afgerond.

Normale hoogte-instelling

Het ingedrukt houden van de "↑" of "↓" knop om de gewenste hoogte te bereiken.

De geheugenfunctie instellen

Wanneer het bureau op de hoogte staat die u wilt onthouden, houdt u de "S"-knop ingedrukt totdat "S-" wordt weergegeven en de "-" knippert op het scherm. Druk vervolgens op de "1" knop. Nu wordt de, preset positie 1 in het geheugen opgeslagen.

Herhaal de bovenstaande procedure voor vooraf ingestelde positie 2 en 3.

Geheugengegevens blijven behouden, zelfs nadat de werktafel is uitgeschakeld of het systeem opnieuw is opgestart.

Herstellen naar fabrieksinstellingen

Als u de parameters naar de fabrieksinstellingen wilt herstellen, gaat u als volgt te werk:

- Druk en houd voor 10 seconden de "↑" en "↓" knoppen ingedrukt.
- Er klinkt een pieptoon.
- De reset is afgerond en de werktafel is weer klaar voor gebruik.

De hoogtelimiet instellen

Druk en houd voor 5 seconden de "↑" en "↓" knoppen ingedrukt. Als de werktafel de door u gewenste hoogte bereikt en u een pieptoon hoort, betekent dit dat de maximale of minimale hoogtelimiet met succes is ingesteld.

De maximale hoogte wordt ingesteld als de werktafel in de bovenste stand staat, en de minimale hoogte wordt ingesteld als de werktafel in de onderste stand staat.

De hoogtebeperking uitschakelen

Methode 1: Herstellen naar fabrieksinstellingen

Methode 2: Stel de werktafel in op de limiethoogte en houd de toetsen "↑" en "↓" nogmaals 5 seconden ingedrukt. Als u een pieptoon hoort, is de vooraf ingestelde hoogtebeperking uitgeschakeld.

Het systeem vergrendelen/ontgrendelen

Druk en houd voor 5 seconden de "S" en "↑"knoppen ingedrukt. Als "LOC" wordt weergegeven, is het systeem vergrendeld.

Druk en houd voor 5 seconden de "S" en "↓"knoppen ingedrukt. Als het een normaal nummer weergeeft, is het systeem ontgrendeld.

De sedentaire waarschuwingsfunctie instellen

Druk op de toetsen "1" en "3" totdat "x.xh" op het scherm van de handset wordt weergegeven. Vervolgens kunt u op de toetsen "↑" en "↓" drukken om de tijd in stappen van 30 minuten in te stellen. Het zal deze modus verlaten 2 seconden nadat er geen toets meer is ingedrukt. Op het scherm knippert een punt om aan te geven dat de timer in werking is. Als het de ingestelde tijdsduur bereikt, piept het 5 keer en herinnert het u eraan dat het recht op staat.

Veiligheidsfunctie

De werktafel trekt zich automatisch terug als de sterke weerstand ondervindt tijdens het omhoog of omlaag gaan.

De antibotsingsgevoeligheid instellen

Om veiligheidsredenen stopt de hoogteverstelling en beweegt deze iets terug als deze een obstakel tegenkomt. Als de gevoeligheid te hoog is ingesteld, kan deze functie ongewenst op gang worden gebracht. Als de functie te vaak op gang wordt gebracht, kunt u de gevoeligheid verlagen.

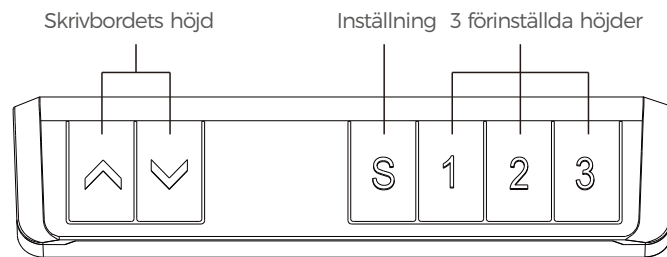
Als u een hogere gevoeligheid nodig heeft, kunt u de gevoeligheid als volgt aanpassen: Houd de "S"-toets ingedrukt en het zal "S-1" weergeven. Gebruik de toetsen "↑" of "↓" om de gevoeligheid in te stellen ("0" staat voor uit, "1" staat voor laagste gevoeligheid, "8" staat voor hoogste gevoeligheid). Ten slotte druk op de toets "S" om de instelling op te slaan.

Storingscode en probleemoplossing

Storingscode	Probleem	Oplossing
E01, E06, E07	Storing van regelaar	Vervang het bedieningspaneel
E05	Antibotsingswaarschuwing	Controleer of de regelaar horizontaal onder de werktafel is geïnstalleerd. Zorg ervoor dat de schroeven van de regelaar en het werkblad stevig vastzitten en dat de regelaar niet tijdens normaal gebruik wiebelt. Verwijder eventuele obstakels.
E08	Schuine werktafel	Controleer of de regelaar horizontaal onder de werktafel is gemonteerd. Controleer of de schroeven van de regelaar en het werkblad goed vastzitten en of de regelaar bij normaal gebruik niet wiebelt. Controleer of er een hoogteverschil is tussen de twee poten of dat ze op dezelfde hoogte zijn afgesteld.
HOT	Oververhittingsbeveiliging	Stop het gebruik ervan. Het herstelt zich automatisch na 18 minuten.
E11, E21, E40, E41	Probleem met de kabelverbinding	Controleer of de motorkabel juist is aangesloten op de M1-connector van de regelaar. Controleer of de motorkabel juist is aangesloten op de motor. Controleer of de motorkabel niet beschadigd of geplet is.
E16	Motorstoring	Herstellen naar fabrieksinstellingen
E18	Overbelast	Zorg voor een gelijkmatige gewichtsverdeling op het werkblad. Verwijder indien nodig enkele voorwerpen om het gewicht te verminderen.
ASE (RST)	Waarschuwing resetten	Het systeem resetten

SE

Inställning och användning



Säkerhetsinformation

Var god läs den här anvisningen innan du installerar eller använder systemet.

Låt inte barn klättra eller leka runt denna produkt.

Släp inte skrivbordet på något underlag för att undvika skada.

Denna produkt ska vara borta från vatten eller frätande material.

Om någon del saknas eller är skadad, vänligen kontakta säljaren för hjälp.

Systemet måste återställas till fabriksinställningarna innan det körs första gången eller efter att någon del har bytts ut.

Alla sexkantskruvar kan dras åt manuellt; självgående skruvar kan endast dras åt med bormaskin.

Kontrollera alltid att skruvar som används för att fästa komponenter på arbetsytan är kortare än bordets tjocklek.

Systemåterställning

När "RST" visas på handenhetens skärm betyder det att det finns ett problem med systemet och att det måste återställas.

- Tryck och håll ned "↓"-knappen tills skrivbordet flyttas ner till det lägsta läget.
- Släpp knappen "↓" och håll sedan knappen "↓" igen i 5 sekunder.
- Släpp inte knappen "↓" förrän du hör ett "pip"-ljud, vilket indikerar att systemåterställningen är klar.

Normal höjdjustering

Tryck och håll in knappen "↑" eller "↓" för att nå önskad höjd.

Inställning av Minnesfunktionen

När skrivbordet är på den höjd som du vill att det ska memorera, tryck och håll ner "S"-knappen tills "S-" visas och "-" blinkar på skärmen. Tryck sedan på "1"-knappen. Nu är förinställt läge 1 memoriserat.

Upprepa förfarandet ovan för förinställt läge 2 och 3.

Minnesdata finns kvar även efter att skrivbordet stängs av eller systemet startas om.

Återställ till fabriksinställningar

Om du vill återställa parametrarna till fabriksinställningarna, gör så här:

Tryck och håll både "↑" och "↓" knapparna i 10 sekunder.

Ett pipljud kommer att avges.

Återställningen är klar och skrivbordet är redo att användas igen.

Ställ in höjdgränsen

Tryck och håll både "↑" och "↓" knapparna i 5 sekunder. När skrivbordet når önskad höjd och det hörs ett pipljud betyder det att max- eller lägsta höjdgränsen har ställts in.

Den maximala höjden ställs in när bordet är i det övre läget och minimihöjden ställs in när bordet är i det nedre läget.

Inaktivera höjdgränsen

Metod 1: Återställ till fabriksinställning

Metod 2: Ställ in bordet på gränshöjden och tryck och håll ner både "↑" och "↓" knapparna igen i 5 sekunder. När du hör ett pipljud är den höjdgräns som ställts in i förväg avaktiverad.

Lås/lås upp systemet

Tryck och håll både "S" och "↑" knapparna i 5 sekunder. När den visar "LOC" är systemet låst.

Tryck och håll både "S" och "↓" knapparna i 5 sekunder. När ett normalt nummer visas är systemet upplåst.

Ställ in funktionen för stillasittande alarm

Tryck på både "1" och "3" knapparna tills handenhetens skärm visar "x.xh". Sedan kan du trycka på " " - och " "-knapparna för att ställa in tiden i steg om 30 minuter; det kommer att lämna detta läge 2 sekunder efter att ingen knapp har tryckts ned. En punkt blinkar på displayen för att indikera att timern är i funktion. När den når den inställda tiden piper den 5 gånger och påminner dig om att resa på dig.

Säkerhetsfunktion

Skrivbordet dras tillbaka automatiskt när det stöter på kraftigt motstånd under processen att gå upp eller ner.

Ställ in antikollisionskänslighet

Av säkerhetsskäl stannar höjdjusteringen och flyttar sig något tillbaka när den stöter på ett hinder. Om känsligheten är för högt inställd kan denna funktion utlösas på ett oönskat sätt. Om funktionen utlöses för ofta kan känsligheten minska.

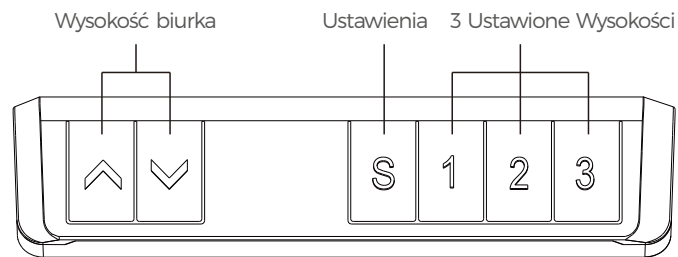
Om du behöver en högre känslighet kan du justera känsligheten på följande sätt: Tryck och håll ned "S"-knappen, så kommer den att visa "S-1". Använd knapparna "↑" eller "↓" för att ställa in känsligheten ("0" står för av, "1" står för lägsta känslighet, "8" står för högsta känslighet). Slutligen trycker du på knappen "S" för att spara inställningen.

Felkod och felsökning

Felkod	Problem	Lösning
E01, E06, E07	Kontroller fel	Byt ut kontrollern
E05	Anti-kollisionsalarm	Kontrollera att kontrollern är installerad horisontellt under skrivbordet. Se till att kontrollern och bordsskivans skruvar är ordentligt åtdragna och att kontrollern inte rör sig vid normal drift. Ta bort eventuella hinder.
E08	Skrivbord sluttande	Kontrollera att kontrollern är monterad horisontellt under skrivbordet. Se till att kontrollern och bordsskivans skruvar är ordentligt åtdragna och att kontrollern inte rör sig vid normal drift. Kontrollera om det finns en höjdskillnad mellan de två benen eller om de är justerade i samma höjd.
HET	Överhettningsskydd	Sluta använda den. Den återställs automatiskt efter 18 minuter.
E11, E21, E40, E41	Problem med anslutningen av kabeln	Kontrollera att motorkabeln är korrekt ansluten till kontrollerns M1-kontakt. Kontrollera om motorkabeln är korrekt ansluten till motorn. Kontrollera om motorkabeln inte är skadad eller klämd.
E16	Motorfel	Återställ till fabriksinställning
E18	Överbelastad	Se till att det är en jämn fördelning av vikten på skrivbordet. Ta vid behov bort några föremål för att minska vikten.
ASE (RST)	Återställningsvarning	Återställ systemet

PL

Ustawienia i Użytkowanie



Informacje Bezpieczeństwa

Proszę przeczytać ten poradnik przed instalacją lub operowaniem systemu.

NIE pozwolić dzieciom na wspinanie się na lub bawienie się kóło tego produktu.

NIE przeciągać biurka na żadnej powierzchni, aby uniknąć uszkodzeń.

Trzymać ten produkt z daleka od wody oraz wszelkich materiałów korozyjnych.

Jeśli brakuje jakichkolwiek części lub są one uszkodzone, proszę skontaktuj się ze sprzedawcą po pomoc.

System musi być przywrócony do ustawień fabrycznych przed pierwszym uruchomieniem lub po wymianie jakiegokolwiek części.

Wszystkie sześciokątne śruby mogą zostać dokręcone ręcznie; śruby samogwintujące mogą zostać dokręcone tylko za pomocą wkrętkarki.

Zawsze sprawdzać czy śruby używane do zamocowania komponentów do powierzchni roboczej są krótsze od grubości stołu.

Zrestartowanie Systemu

Gdy na ekranie słuchawki pojawi się napis „RST”, oznacza to, że wystąpił problem z systemem i należy go zresetować.

Nacisnąć i przytrzymać przycisk „↓”, aż biurko przesunie się w dół do najniższego położenia.

Zwolnić przycisk „↓”, a następnie ponownie przytrzymać przycisk „↓” przez 5 sekund.

Nie puszczać przycisku „↓” aż do usłyszenia dźwięku „bip”, oznaczającego, że reset systemu został zakończony.

Normalna Regulacja Wysokości

Przycisnąć i przytrzymać przycisk „↑” lub „↓”, aby uzyskać wymaganą wysokość.

Ustawianie Funkcji Zapamiętywania

Gdy biurko znajdzie się na wysokości, która ma zostać zapamiętana, nacisnąć i przytrzymać przycisk „S” do momentu wyświetlenia komunikatu „S-” i pojawienia się na ekranie migającego znaku „-”. Następnie nacisnąć przycisk „1”. W tym momencie, ustawiona pozycja 1 zostanie zapamiętana.

Powtórz powyższą procedurę dla ustawienia pozycji 2 i 3.

Dane z pamięci pozostają w systemie nawet po wyłączeniu biurka lub ponownym uruchomieniu systemu.

Przywrócenie ustawień fabrycznych

Jeśli chcesz przywrócić parametry do ustawień fabrycznych, wykonaj następujące czynności:

- Nacisnąć i przytrzymać przycisk „↑” i „↓” przez 10 sekund.
- Pojawi się krótki sygnał.
- Reset został zakończony, a biurko jest ponownie gotowe do użycia.

Ustawienie ograniczenia wysokości

Nacisnąć i przytrzymać przycisk „↑” i „↓” przez 5 sekund. Gdy pulpit osiągnie pożądaną wysokość i rozlegnie się sygnał dźwiękowy, oznacza to, że maksymalne lub minimalne ograniczenie wysokości zostało ustawione pomyślnie.

Wysokość maksymalną ustawia się, gdy stół jest w pozycji górnej, a wysokość minimalną, gdy jest w pozycji dolnej.

Wyłączenie ograniczenia wysokości

Metoda 1: Przywrócenie ustawień fabrycznych

Metoda 2: Ustawić stół na wysokość graniczną, a następnie nacisnąć i przytrzymać przyciski „↑” i „↓” jednocześnie przez 5 sekund. Po usłyszeniu sygnału dźwiękowego, ustawione wcześniej ograniczenie wysokości zostanie wyłączone.

Blokowanie/odblokowywanie systemu

Nacisnąć i przytrzymać przycisk „S” i „↑” przez 5 sekund. Gdy wyświetlane jest „LOC”, system jest zablokowany.

Nacisnąć i przytrzymać przycisk „S” i „↓” przez 5 sekund. Gdy wyświetlana jest normalna liczba, system jest odblokowany.

Ustawianie funkcji alertu zbyt długiego siedzenia

Przycisnąć przyciski „1” i „3”, aż na ekranie pojawi się napis „x.xh”. Następnie nacisnąć przyciski „↑” i „↓”, aby ustawić czas w odstępach 30 minutowych: urządzenie wyjdzie z tego trybu 2 sekundy po tym, jak żaden przycisk nie zostanie naciśnięty. Na wyświetlaczu migać będzie punkt oznaczający, że timer jest w trakcie pracy. Gdy osiągnięta zostanie ustawiona długość czasu, wyemitowany zostanie 5-krotny sygnał dźwiękowy przypominający o konieczności wstania.

Funkcja bezpieczeństwa

Pulpit cofnie się automatycznie, gdy napotka silny opór w trakcie jazdy w górę lub w dół.

Ustawianie czułości antykolizyjnej

Ze względów bezpieczeństwa podczas regulacji wysokości urządzenie zatrzymuje się i lekko cofa, gdy napotka przeszkodę. Jeśli czułość zostanie ustawiona zbyt wysoko, funkcja ta może być wyzwalana w sposób niepożądany. Jeśli funkcja uruchamiana jest zbyt często, należy zmniejszyć czułość.

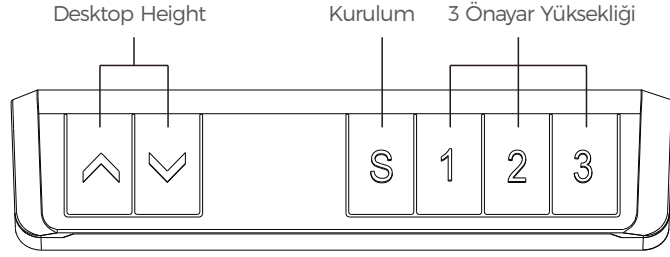
Jeśli wymagana jest większa czułość, można ją wyregulować w następujący sposób: Nacisnąć i przytrzymać przycisk „S”, a na wyświetlaczu pojawi się „S-1”. Użyć przycisku „↑” lub „↓”, aby ustawić czułość („0” oznacza wyłączenie, „1” oznacza najniższą czułość, „8” oznacza najwyższą czułość). Na koniec nacisnąć przycisk „S”, aby zapisać ustawienie.

Kody błędów i rozwiązywanie problemów

Kod błędu	Problem	Rozwiązanie
E01, E06, E07	Błąd sterownika	Wymienić kontroler
E05	Alarm antykolizyjny	Sprawdzić, czy sterownik zainstalowany jest poziomo pod biurkiem. Upewnić się, że śruby sterownika i blatu są mocno przymocowane i że sterownik nie chwieje się podczas normalnej pracy. Proszę usunąć wszelkie przeszkody.
E08	Przechylenie pulpitu	Sprawdzić, czy sterownik zamontowany jest poziomo pod biurkiem. Upewnić się, że śruby sterownika i pulpitu są ciasno przymocowane i że sterownik nie chwieje się podczas normalnej pracy. Sprawdzić, czy istnieje różnica wysokości pomiędzy dwoma nogami, czy też są one ustawione na tej samej wysokości.
HOT	Zabezpieczenie przed przegrzaniem	Zaprzestać użytkowania. Po 18 minutach urządzenie przywrócone zostanie automatycznie.
E11, E21, E40, E41	Problem z podłączeniem kabla	Sprawdzić, czy kabel silnika jest prawidłowo podłączony do złącza M1 sterownika. Sprawdzić, czy kabel silnika jest prawidłowo podłączony do silnika. Sprawdzić, czy kabel silnika nie jest uszkodzony lub zgnieciony.
E16	Awaria silnika	Przywrócenie ustawień fabrycznych
E18	Przeciążenie	Upewnić się, że ciężar na pulpicie jest równomiernie rozłożony. W razie potrzeby usunąć niektóre elementy tak, aby zmniejszyć wagę.
ASE (RST)	Zresetować alert	Zresetować system

TR

Kurulum ve Kullanım



Güvenlik Bilgileri

Sistemi kurmadan veya çalıştırmadan önce lütfen bu kılavuzu okuyun.

Çocukların bu ürünün üzerine çıkmasına veya yakınında oynamasına izin vermeyin.

Hasarı önlemek için masayı herhangi bir yüzeyde sürüklemekten kaçının.

Bu ürün su ve diğer aşındırıcı maddelerden uzakta saklanmalıdır.

Herhangi bir parça eksik veya hasarlıysa lütfen satıcıyla iletişime geçin.

İlk kullanımdan önce veya herhangi bir bileşen değiştirildikten sonra sistem fabrika ayarlarına sıfırlanmalıdır.

Tüm altıgen başlı vidalar elle sıkılmalıdır; kendinden kılavuzlu vidalar yalnızca bir elektrikli matkapla sıkılmalıdır.

Bileşenleri çalışma yüzeyine sabitlemek için kullanılan vidaların masa kalınlığından daha kısa olduğunu her zaman iki kez kontrol edin.

Sistem Sıfırlama

El cihazının ekranında "RST" görüldüğünde, sistemde bir sorun vardır ve sıfırlanması gerekir.

Masa en alt konumuna gelene kadar "↓" düğmesini basılı tutun.

"↓" butonunu bırakın ve ardından 5 saniye boyunca tekrar ↓ butonuna basılı tutun.

Sistemin başarıyla sıfırlandığını gösteren bir "bip" sesi duyana kadar "↓" düğmesini bırakmayın.

Normal Yükseklik Ayarı

Yüksekliği ayarlamak için "↑" veya "↓" düğmesini basılı tutun.

Setting the Memory Function

Masa ezberlemek istediğiniz yüksekliğe geldiğinde, ekranda "S-" görüntülenene ve "-" yanıp sönene kadar "S" düğmesini basılı tutun. Ardından "1" düğmesine basın. Ön ayar konumu 1 şimdi belleğe alınmıştır.

2 ve 3 ön ayar konumları için yukarıdaki prosedürü tekrarlayın.

Masa kapatıldıktan veya sistem yeniden başlatıldıktan sonra bile bellek verileri içeriği bozulmadan kalır.

Fabrika Ayarlarına Geri Dön

Parametreleri fabrika varsayılanlarına döndürmek isterseniz, lütfen aşağıdaki adımları izleyin:

- 10 saniye boyunca hem "↑" hem de "↓" butonlarını basılı tutun.
- Bir bip sesi duyulacaktır.
- Sıfırlama tamamlandı ve masa tekrar kullanıma hazır.

Yükseklik Sınırını Ayarlayın

5 saniye boyunca hem "↑" hem de "↓" butonlarını basılı tutun. Masaüstü istenen yüksekliğe ulaştığında ve bir bip sesi duyulduğunda, maksimum veya minimum yükseklik sınırı başarıyla ayarlanmıştır.

Masa üst konumdayken maksimum yükseklik, alt konumdayken minimum yükseklik ayarlanır.

Yükseklik Sınırını Devre Dışı Bırak

Yöntem 1: Fabrika ayarlarına geri dön

Yöntem 2: Masayı maksimum yüksekliğe getirin, ardından "↑" ve "↓" düğmelerini 5 saniye basılı tutun. Bir bip sesi duyulduğunda önceden ayarlanan yükseklik sınırı devre dışı bırakılır.

Sistemi Kilitle/Kilidi Aç

5 saniye boyunca hem "S" hem de "↑" butonlarını basılı tutun. "LOC" görüntülendiğinde, sistem kilitlenir.

5 saniye boyunca hem "S" hem de "↓" butonlarını basılı tutun. Normal bir sayı görüntülendiğinde, sistemin kilidi açılır.

Hareketsiz Uyarı İşlevini Ayarlayın

El cihazı ekranında "x.xh" görüntülenene kadar "1" ve "3" düğmelerine aynı anda basın. Ardından, zamanı 30 dakikalık artışlarla ayarlamak için "↑" ve "↓" düğmelerini kullanabilirsiniz; hiçbir tuşa basılmadığında 2 saniye sonra bu moddan çıkacaktır. Ekranda yanıp sönen bir nokta, zamanlayıcının çalıştığını gösterir. Zamanlayıcı belirtilen süreye ulaştığında, ayağa kalkmanızı hatırlatmak için 5 kez bip sesi çıkarır.

Güvenlik Fonksiyonu

Yukarı veya aşağı hareket ederken güçlü bir dirençle karşılaştığında masaüstü otomatik olarak geri çekilecektir.

Çarpışma Önleme Hassasiyetini Ayarlayın

Güvenlik nedeniyle bir engelle karşılaştığında yükseklik ayarı durur ve hafifçe geri gider. Hassasiyet çok yüksek ayarlanırsa bu işlev yanlışlıkla tetiklenebilir. İşlev çok sık tetiklenirse hassasiyet azaltılabilir.

Hassasiyeti artırmamız gerekirse, bunu aşağıdaki gibi yapabilirsiniz: "S" düğmesine basın ve basılı tutun, "S-1" görüntülenecektir. Hassasiyeti ayarlamak için "↑" veya "↓" düğmelerini kullanın ("0" kapalı, "1" en düşük hassasiyet, "8" en yüksek hassasiyet anlamına gelir). Son olarak, ayarı kaydetmek için "S" düğmesine basın.

Hata Kodu ve Sorun Giderme

Hata kodu	Sorun	Çözüm
E01, E06, E07	Denetleyici hatası	Denetleyiciyi değiştirin
E05	Çarpışma önleme uyarısı	Denetleyicinin masanın altına yatay olarak kurulduğunu doğrulayın. Denetleyicinin vidalarının masaya güvenli bir şekilde takıldığından ve denetleyicinin normal çalışma sırasında sallanmadığından emin olun. Lütfen engelleri kaldırın.
E08	Masaüstü eğimli	Denetleyicinin masanın altına yatay olarak monte edildiğini doğrulayın. Denetleyiciyi masaüstüne bağlayan vidaların sağlam olduğundan ve denetleyicinin normal çalışma sırasında sallanmadığından emin olun. İki ayak arasında yükseklik farkı olup olmadığını veya aynı yüksekliğe ayarlanıp ayarlanmadığını kontrol edin.
HOT	Aşırı ısınmaya karşı koruma	Kullanmayı bırak. 18 dakika sonra otomatik olarak düzelecektir.
E11, E21, E40, E41	Kablo bağlantısıyla ilgili sorun	Motor kablosunun denetleyicinin MI konektörüne doğru şekilde bağlanıp bağlanmadığını kontrol edin. Motor kablosunun motora doğru şekilde bağlanıp bağlanmadığını kontrol edin. Motor kablosunun hasar görüp görmediğini veya ezilmediğini kontrol edin.
E16	Motor arızası	Fabrika ayarlarına geri dön
E18	Aşırı yüklenmiş	Masaüstündeki ağırlığın eşit olarak dağıldığından emin olun. Gerekirse, ağırlığı azaltmak için bazı öğeleri çıkarın.
ASE (RST)	Uyarıyı sıfırla	Sistemi sıfırla

EN

General Guidelines



Please read the following instruction carefully and use the product accordingly.

Please keep this manual and hand it over when you transfer the product.

This summary may not include every detail of all variations and considered steps. Please contact us when further information and help are needed.

Warnings



Keep children away while assembling this product as small parts may be fatal if swallowed or inhaled.

In order to prevent potential body injury, children are forbidden to climb or play with this product.

Children are not allowed to use this product.

Do not use this product if there are missing or defective parts.

Maximum load capacity: tabletop-80 kg/176 lb (when in motion), 80 kg/176 lb (static); do not place overweight items on the table.

Place this product on a level surface.

Do not sit or stand on this product.

Do not alter or detach any parts of this product during use.

Notes



This product is intended for indoor use only. Avoid humid environments to prevent damaging the electric components.

Keep the product away from sharp items and corrosive chemicals as they may damage the surface.

Keep all electric components (legs with a motor inside, control box, etc.) away from liquids and moisture.

Place heavy items at the center of the tabletop to prevent damage caused by uneven weight distribution.

We recommend 2 adults assemble or move this product together.

Use this product under applicable voltage (according to the specifications on the control box).

Make sure no obstacles are in the desk's path. Make sure the desktop is not touching any walls and all cords are long enough to accommodate the height changes of the desktop.

In order to protect the motor, 18 minutes of off time should be applied after 2 minutes of continuous lifting or lowering.

In the event of a power outage or if the power cord is unplugged, a manual reset may be necessary (see USE section).



Einleitung



Bitte lesen Sie die folgende Anleitung aufmerksam durch und verwenden Sie das Produkt sachgemäß.

Bewahren Sie diese Anleitung gut auf und händigen Sie sie bei Weitergabe des Produkts an Dritte ebenfalls mit aus.

Aus Gründen der Übersicht können nicht alle Details zu allen Varianten und denkbaren Montagen beschrieben werden. Wenn Sie weitere Informationen und Hilfe benötigen, kontaktieren Sie uns bitte.

Warnhinweise

Halten Sie Kinder fern, während Sie dieses Produkt montieren, da kleine Teile beim Verschlucken oder Einatmen tödlich sein können.

Um möglichen Verletzungen vorzubeugen, ist es Kindern untersagt, mit diesem Produkt zu klettern oder zu spielen.

Kinder dürfen dieses Produkt nicht benutzen.

Verwenden Sie dieses Produkt nicht, wenn fehlende oder defekte Teile vorhanden sind.

Maximale Belastbarkeit: Tischplatte – 80 kg (in Bewegung), 80 kg (statisch); keine übergewichtigen Gegenstände auf den Tisch legen.

Stellen Sie dieses Produkt auf eine ebene Fläche.

Setzen oder stellen Sie sich nicht auf dieses Produkt.

Verändern oder entfernen Sie keine Teile dieses Produkts während des Gebrauchs.

Hinweise



Dieses Produkt ist nur für den Innenbereich bestimmt. Vermeiden Sie feuchte Umgebungen, um eine Beschädigung der elektrischen Komponenten zu vermeiden.

Halten Sie sich von scharfen Gegenständen und ätzenden Chemikalien fern, da diese die Oberfläche beschädigen können.

Halten Sie alle elektrischen Komponenten (Beine mit innenliegendem Motor, Schaltkasten usw.) von Flüssigkeiten und Feuchtigkeit fern.

Stellen Sie schwere Gegenstände in die Mitte der Tischplatte, um Schäden durch ungleichmäßige Gewichtsverteilung zu vermeiden.

Wir empfehlen, dass 2 Erwachsene dieses Produkt zusammenbauen oder transportieren.

Verwenden Sie dieses Produkt unter Spannung (gemäß den Angaben auf dem Schaltkasten).

Achten Sie darauf, dass sich keine Hindernisse im Weg des Schreibtisches befinden. Stellen Sie sicher, dass der Desktop keine Wände berührt und alle Kabel lang genug sind, um die Höhenänderungen des Desktops aufzunehmen.

Um den Motor zu schützen, sollte nach 2 Minuten kontinuierlichem Heben oder Senken eine Pause von 18 Minuten eingelegt werden.

Im Falle eines Stromausfalls oder wenn das Netzkabel abgezogen wird, kann ein manueller Reset erforderlich.

FR

Introduction

Lisez attentivement ces instructions et utilisez votre produit d'après ce mode d'emploi.

Conservez ces instructions. Si vous souhaitez offrir ce produit à un tiers, joignez obligatoirement ce mode d'emploi.

Pour des raisons de clarté, les détails concernant chaque variante ou montage envisageable ne peuvent être tous décrits. Si vous souhaitez obtenir plus d'informations ou si vous rencontrez certains problèmes non traités de manière détaillée dans ces instructions, veuillez nous contacter.

Avertissements

Ce produit doit être obligatoirement monté par adulte. Tenez les enfants éloignés lors du montage; les petites pièces peuvent présenter un danger mortel en cas d'ingestion ou d'inhalation.

Pour éviter les blessures causées par le renversement du produit, ne laissez pas les enfants monter dessus.

Les enfants n'ont pas le droit d'utiliser ce produit.

N'utilisez pas ce produit si des pièces sont manquantes ou défectueuses.

La charge maximale du produit est de 80 kg (en cas de déplacement) et de 80 kg (en utilisation fixe). Ne dépassez pas cette limite.

Placez ce produits sur une surface plane.

Ne vous asseyez pas sur ce produit.

Ne modifiez ou n'enlevez aucun élément de ce produit pendant que vous vous en servez.

Notes

Ce produit est exclusivement destiné à un usage à l'intérieur. Évitez les locaux humides, afin de prévenir une détérioration des composants électriques.

Tenez le produit éloigné des objets tranchants et des produits chimiques corrosifs, car ceux-ci peuvent détériorer la surface.

Éloignez les composants électriques (pieds à moteur intégré, boîtier de distribution, etc.) des liquides et de l'humidité.

Posez les objets lourds au centre du plateau de la table, afin d'éviter les détériorations dues à une répartition irrégulière de la charge.

Nous recommandons que 2 personnes adultes montent ou déplacent ce produit.

Utilisez ce produit sous la tension appropriée (conformément aux indications du boîtier de commande).

Assurez-vous qu'aucun obstacle ne se trouve sur le bureau. Assurez-vous aussi que le bureau ne touche aucun mur et que tous les câbles sont assez longs pour tenir compte des variations de hauteur du bureau.

Afin de protéger le moteur, une pause de 18 minutes devrait suivre une période de 2 minutes de relevages et d'abaissements continus .

En cas de coupure de courant ou si la fiche est retirée, un reset manuel peut s'avérer nécessaire (voir la partie Utilisation).



Linee guida generali



Si prega di leggere attentamente le seguenti istruzioni e usare il prodotto in modo opportuno.

Si prega di conservare questo manuale e consegnarlo quando il prodotto cambia proprietario.

Questo riassunto potrebbe non includere ogni dettaglio di tutte le variazioni e le fasi considerate. Contattaci se hai bisogno di ulteriori informazioni e assistenza.

Avvertenze



Tenere i bambini lontani durante il montaggio, poiché le parti più piccole possono essere fatali se ingerite o inalate.

Per prevenire potenziali lesioni e infortuni, impedire ai bambini di arrampicarsi o giocare con questo prodotto.

I bambini non possono usare questo prodotto.

Non usare questo prodotto in caso di parti mancanti o difettose.

Capacità di carico massima: superficie - 80 kg (in movimento), 80 kg (statico); non usare per oggetti che superano questo limite.

Posizionare questo prodotto su una superficie piana.

Non sedersi o salire in piedi sul prodotto.

Non modificare o staccare parti del prodotto durante l'uso.

Note



Questo prodotto è inteso solo per uso interno. Evitare gli ambienti umidi per prevenire i danni alle componenti elettroniche.

Tenere il prodotto lontano da oggetti appuntiti e sostanze chimiche corrosive che potrebbero danneggiare la superficie.

Tenere tutte le componenti elettroniche (gambe con motore, quadro di comando, ecc.) lontane dai liquidi.

Posizionare gli oggetti pesanti al centro del piano del tavolo per evitare danni causati da una distribuzione non uniforme del peso.

L'assemblaggio e lo spostamento del prodotto dovrebbe essere effettuato da due persone.

Usare questo prodotto con il voltaggio adeguato (come indicato sul quadro).

Assicurarsi che non ci siano ostacoli nel percorso della scrivania. Controllare che il piano non sia a contatto con muri. Verificare che tutti i cavi siano lunghi abbastanza per il cambiamento di altezza.

Al fine di proteggere il motore, si raccomanda di lasciare inattivo per 18 minuti dopo 2 minuti di sollevamento o abbassamento continui.

Nel caso di un'interruzione di corrente o scollegamento del cavo d'alimentazione, potrebbe essere necessario un ripristino manuale (consultare la sezione USO).

ES

Acerca del manual



Por favor, lea detenidamente las instrucciones y respete los debidos usos del producto.

Por favor, conserve bien este manual y en caso de cesión, no olvide entregarlo junto al producto.

No es posible que presente todos los detalles y los pasos de montaje en las instrucciones. Si necesita ayuda o información adicional, póngase en contacto con nosotros.

Advertencias



Debido a múltiples tornillos y otras piezas pequeñas, debe mantener alejados a los niños al montar el producto para evitar el peligro causado por tragarse algo.

Está prohibido que los niños suban encima o jueguen con el producto para evitar las lesiones producidas por el producto volcado.

No permita que los niños utilicen el producto.

No utilice el producto cuando se encuentren las piezas dañadas o faltantes, de lo contrario, causará las lesiones.

Capacidad de carga: tablero de la mesa - 80 kg (carga dinámica), 80 kg (carga estática). No coloque los objetos excedidos encima.

Utilice el producto en una superficie plana.

No se pare ni se siente sobre el producto.

No modifique ni desconecte las partes del producto durante el uso.

Notas



No coloque el producto en el lugar húmedo para evitar dañar los elementos eléctricos de este producto.

Mantenga el producto alejado de los objetos afilados y las sustancias químicas corrosivas para proteger la superficie de los daños.

Mantenga todos los componentes electrónicos (motor, panel de control, etc.) alejados de los líquidos.

Los objetos pesados se deben colocar en el centro de la mesa para evitar los peligros causados por la distribución desigual de la carga.

Se recomienda mover o montar el producto entre dos personas.

Use el producto bajo el voltaje aplicable (de acuerdo con el letrero en el panel de control).

Asegúrese de que no haya obstáculos durante el ajuste del escritorio. Verifique que el estante no esté en contacto con las paredes. Garantice que todos los cables sean lo suficientemente largos para regular el escritorio.

Para proteger el motor, se recomienda dejarlo inactivo durante 18 minutos después de 2 minutos de elevación o descenso continuos.

En caso de falla de energía o desconexión del cable de alimentación, puede ser necesario un reinicio manual (consulte la sección de USO).



Algemene Richtlijnen



Gelieve de handleiding na te lezen en volgens de beschrijving te gebruiken.

Gelieve de handleiding bij te houden en bij verkoop mee te geven aan de nieuwe gebruiker.

Deze samenvatting bevat mogelijk niet alle variaties en stappen. Gelieve contact met ons op te nemen indien u meer informatie of hulp nodig hebt.

Waarschuwingen

Houd kinderen uit de buurt tijdens het monteren van dit product, aangezien kleine onderdelen voor kinderen fataal kunnen zijn als ze worden ingeslikt of ingeademd.

Om mogelijk lichamelijk letsel te voorkomen is het voor kinderen verboden met dit product te klimmen of ermee te spelen.

Kinderen mogen dit product niet gebruiken.

Gebruik dit product niet als er onderdelen ontbreken of defect zijn.

Maximaal draagvermogen: tafelblad -80 kg (in beweging), 80 kg (statisch); plaats geen zwaardere objecten op de tafel.

Plaats dit product op een vlakke ondergrond.

Ga niet op dit product zitten of staan.

Wijzig of verwijder geen onderdelen van dit product tijdens gebruik.

Toelichting



Het product is enkel voor gebruik binnen. Vermijd vochtige omgevingen om schade aan de elektrische componenten te voorkomen.

Houd het product uit de buurt van scherpe voorwerpen en bijtende chemicaliën aangezien deze het oppervlak kunnen beschadigen.

Houd alle elektrische componenten (poten met motor erin, schakelkast enz.) uit de buurt van vloeistoffen en vocht.

Plaats zware voorwerpen in het midden van het tafelblad om schade door ongelijke gewichtsverdeling te voorkomen.

We raden aan om dit product met ten minste 2 volwassenen samen te monteren of te verplaatsen.

Gebruik dit product onder de juiste spanning (volgens de specificaties op de schakelkast).

Zorg ervoor dat er geen obstakels op het pad van het bureau staan zodat het bureaublad vrij omhoog en omlaag kan bewegen. Zorg ervoor dat het bureaublad de muur niet raakt en dat alle snoeren lang genoeg zijn om de hoogteverschillen van het bureaublad te accommoderen.

Om de motor te beschermen moet 18 minuten pauze worden toegepast na 2 minuten continu heffen of dalen.

In het geval van een stroomstoring of als de stekker uit het stopcontact is getrokken, kan een handmatige reset nodig zijn (zie de sectie GEBRUIK).

SE

Allmänna riktlinjer



Var god läs följande instruktioner noggrant och använd produkten därefter.

Var god behåll den här bruksanvisningen och överlämna den när du överför produkten.

Denna sammanfattning kanske inte innehåller alla detaljer i alla variationer och övervägda steg. Vänligen kontakta oss när ytterligare information och hjälp behövs.

Varningar



Håll barn borta under montering av produkten eftersom små delar kan vara livsfarliga om de sväljs eller inandas.

Det är förbjudet för barn att klättra på eller leka med den här produkten för att förhindra potentiell kroppsskada.

Barn får inte använda den här produkten.

Använd inte denna produkt om delar saknas eller är defekta.

Maximal lastkapacitet: bordsskiva - 80 kg (när den är i rörelse), 80 kg (stillastående); lägg inte överviktiga föremål på bordet.

Placera produkten på plant underlag.

Sitt eller stå inte på denna produkt.

Ändra eller ta inte bort några delar på denna produkt under användning.

Anteckningar



Produkten är endast avsedd för inomhusbruk. Undvik fuktiga miljöer för att förhindra att de elektriska komponenterna skadas.

Håll borta från vassa föremål och frätande kemikalier, eftersom de kan skada ytan.

Håll alla elektriska komponenter (ben med motor inuti, kontrollbox, etc.) borta från vätskor och fukt.

Placera tunga föremål mitt på bordsskivan för att förhindra skador orsakade av ojämn viktfordelning.

Vi rekommenderar att två vuxna monterar eller flyttar denna produkt tillsammans.

Använd denna produkt under gällande spänning (enligt specifikationerna på kontrollboxen).

Se till att inga hinder finns i vägen för skrivbordet. Se till att skrivbordet inte vidrör några väggar och att alla sladdar är tillräckligt långa för att räckas till skrivbordets höjdförändringar.

18 minuters avstängd tid bör tillämpas för att skydda motorn efter två minuters kontinuerlig höjning eller sänkning.

I händelse av strömavbrott eller om nätkabeln kopplas ur kan en manuell återställning vara nödvändig (se avsnittet ANVÄNDNING).



Ogólne Porady



Proszę uważnie przeczytać niniejsze instrukcje oraz odpowiednio używać produkt.

Proszę przechowywać tę instrukcję oraz przekazać razem z produktem podczas transferu własności.

Podsumowanie to może nie zawierać wszystkich detali każdej z wersji oraz uwzględnionych kroków. Proszę skontaktuj się z nami jeśli potrzebujesz więcej informacji albo pomocy.

Ostrzeżenia



Trzymać dzieci z daleka podczas składania tego produktu, gdyż małe części mogą okazać się śmiertelne przy połyknięciu lub wejściu w drogi oddechowe.

Aby zapobiec potencjalnym urazom ciała, zabronione jest wspinanie się na lub bawienie się przez dzieci tym produktem.

Niedozwolone jest używanie tego produktu przez dzieci.

Nie używać tego produktu, gdy brakuje w nim części lub posiadają one defekt.

Maksymalna nośność: blat - 80 kg (w ruchu), 80 kg (statycznie); nie kłaść zbyt ciężkich przedmiotów na blacie.

Umieścić produkt na płaskiej powierzchni.

Nie siedzieć lub nie stać na produkcie.

Nie modyfikować ani nie odłączać żadnej części tego produktu podczas użytkowania.

Zapisy



Produkt ten przeznaczony jest tylko do użytkowania wewnętrznego. Unikać wilgotnego środowiska, aby zapobiec uszkodzeniu komponentów elektrycznych.

Trzymać z daleka produktu na od ostrych przedmiotów i chemii korozyjnej, gdyż mogą one uszkodzić powierzchnię.

Trzymać komponenty elektryczne (nóżki z silniczkami, skrzynkę kontrolną itp.) z dala od cieczy i wilgotności.

Umieścić ciężkie przedmioty na środku blatu, aby zapobiec uszkodzeniom spowodowanych przez nierówne rozłożenie wagi.

Rekomendujemy składanie lub przesuwanie produktu przez 2 osoby dorosłe.

Używać produkt pod właściwym napięciem (zgodnie ze specyfikacją znajdującą się na skrzynce kontrolnej).

Upewnić się, że na drodze biurka nie znajdują się żadne przeszkody. Upewnić się, że biurko nie dotyka jakichkolwiek ścian oraz że wszystkie przewody są wystarczająco długie i uwzględniają zmiany wysokości biurka.

Aby chronić silnik, należy odczekać 18 minut po 2 minutowym, ciągłym podnoszeniu lub obniżaniu.

W sytuacji zaniku zasilania lub odłączenia kabla zasilającego, możliwe, że potrzebny będzie ręczny reset (zobacz sekcję UŻYTKOWANIE).



Genel kurallar



Lütfen aşağıdaki talimatları dikkatlice okuyun ve ürünü belirtildiği şekilde kullanın.

Lütfen bu kılavuzu saklayın ve ürünü teslim ederken karşı tarafa verin.

Bu özet, tüm varyasyonları ve dikkate alınan adımları bütünüyle içermeyebilir. Ek bilgi veya yardım gerekirse lütfen bizimle iletişime geçin.

Uyarılar



Küçük parçalar yutulduğunda veya solunduğunda ölümcül olabileceğinden, monte edilirken çocukları bu üründen uzak tutun.

Olası bedensel yaralanmaları önlemek için çocukların bu ürüne tırmanmasına veya bu ürünle oynamasına izin verilmez.

Bu ürün çocuklar tarafından kullanılmak üzere tasarlanmamıştır.

Bileşenlerden herhangi biri eksik veya kusurluysa bu ürünü kullanmayın.

Masa üstü yük kapasitesi: 80 kg (hareket halindeyken), 80 kg (statik); masanın üzerine çok ağır şeyler koymayın.

Bu öğeyi düz bir yüzeye yerleştirin.

Bu ürünün üzerinde oturmaktan veya ayakta durmaktan kaçının.

Kullanım sırasında bu ürünün herhangi bir bileşenini değiştirmeyin veya sökmeyin.

Notlar



Bu ürün sadece iç mekanlarda kullanılmak üzere tasarlanmıştır. Elektrikli bileşenlerin hasar görmesini önlemek için nemli ortamlardan kaçının.

Keskin nesnelere ve aşındırıcı kimyasallara, hasara neden olabileceğinden yüzeyden uzak tutun.

Tüm elektrikli bileşenler (içinde motor bulunan bacalar, kontrol kutusu vb.) ile sıvılar ve nem arasında güvenli bir mesafe bırakın.

Dengesiz ağırlık dağılımından kaynaklanan hasarı önlemek için ağır eşyaları masanın ortasına yerleştirin.

Bu ürünü monte etmek veya taşımak için iki yetişkinin birlikte çalışmasını öneririz.

Bu ürünü geçerli voltaja göre kullanın (kontrol kutusundaki özelliklere göre).

Masanın yolunda herhangi bir engel olmadığından emin olun. Masaüstünün herhangi bir duvara değmediğinden ve tüm kabloların masaüstünün yükseklik değişikliklerine uyum sağlayacak kadar uzun olduğundan emin olun.

İki dakikalık sürekli kaldırma veya indirmeden sonra, motoru korumak için 18 dakikalık kesinti süresi uygulanmalıdır.

Elektrik kesintisi durumunda veya güç kablosu takılı değilse manuel sıfırlama gerekli olabilir (KULLANIM bölümüne bakın).

SONGMICS®

HELPING YOU LIVE YOUR EASIEST LIFE.

2023.02.02-V2