

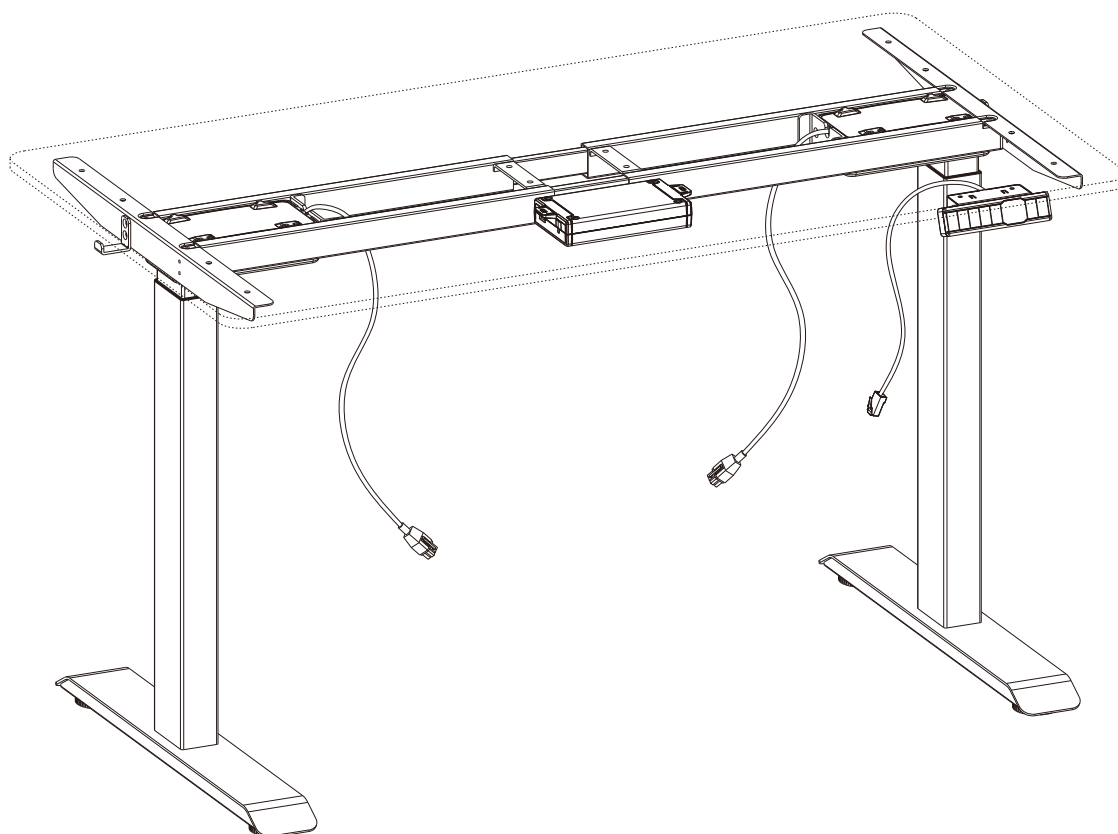
# SONGMICS®

---

## LSD019/201/202

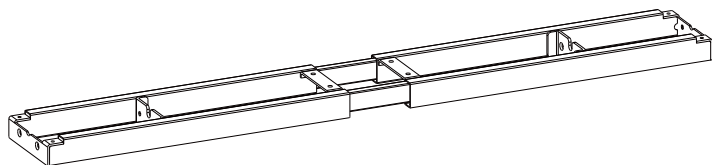
Standing Desk  
Höhenverstellbarer Schreibtisch

---

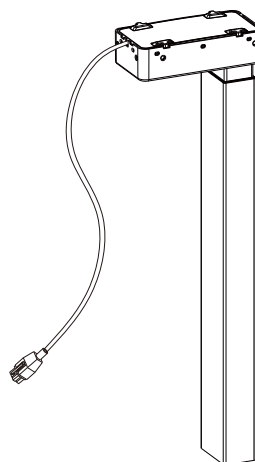


107523S

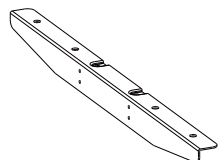
**A** × 1



**B** × 2



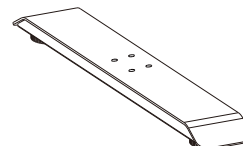
**C** × 2



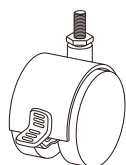
**D** × 2



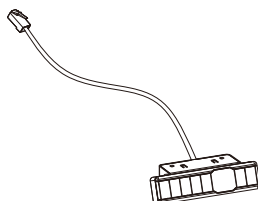
**E** × 2



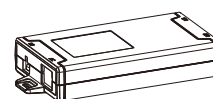
**F** × 4



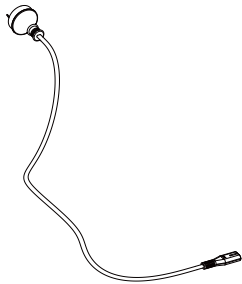
**G** × 1



**H** × 1



**I** × 1



**J** × 12

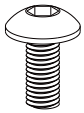


**K** × 4



M6 x 10 mm

**L** × 12



M6 x 14 mm

**M** × 8



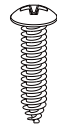
M6 x 12 mm

**N** × 4



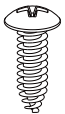
M5 x 8 mm

**O** × 2



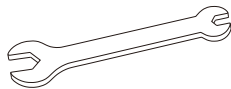
ST3.5 x 19 mm

**P** × 14



ST4.8 x 16 mm

**Q** × 1



**R** × 1



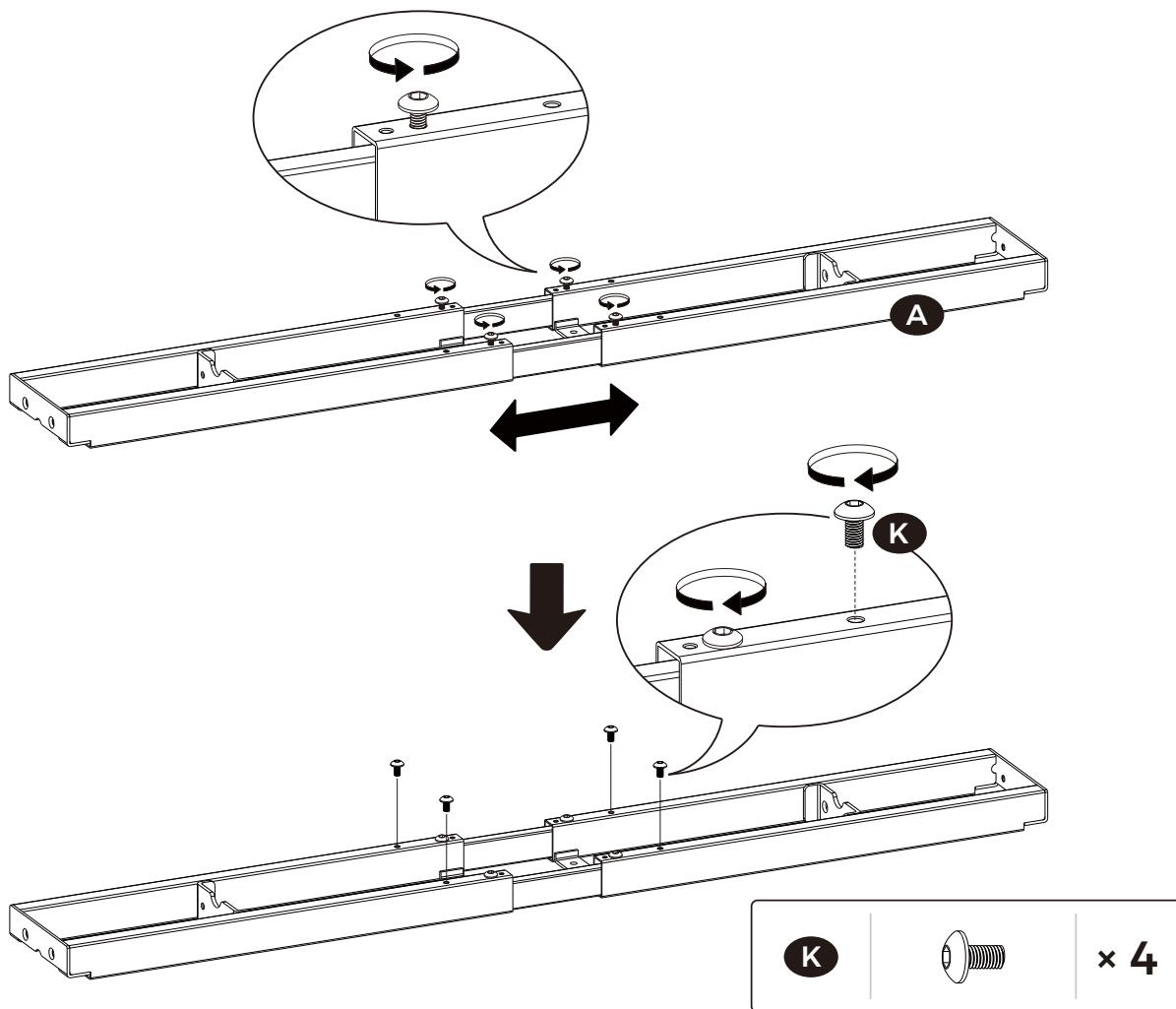
M3

**S** × 1

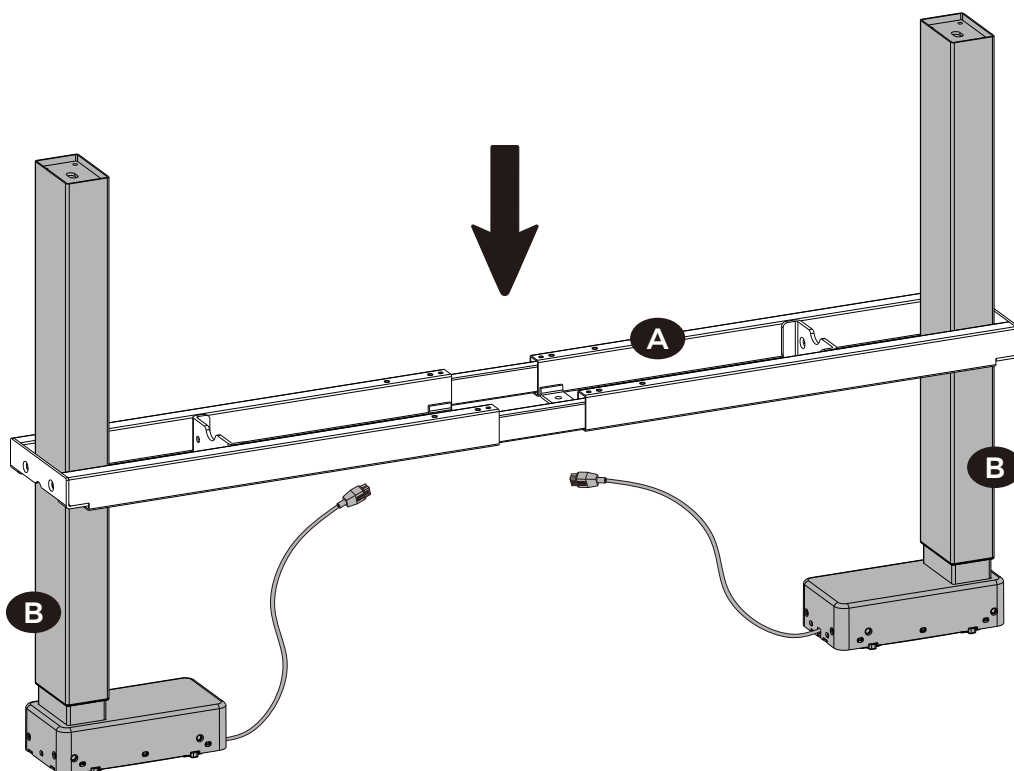


M4

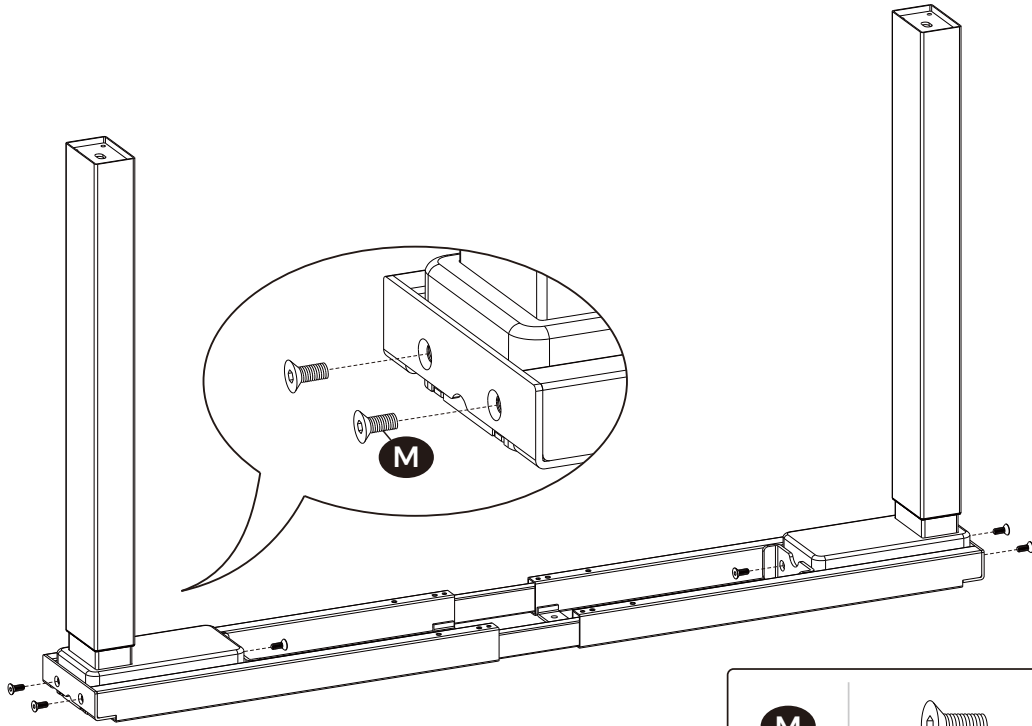
**1**

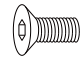


**2**

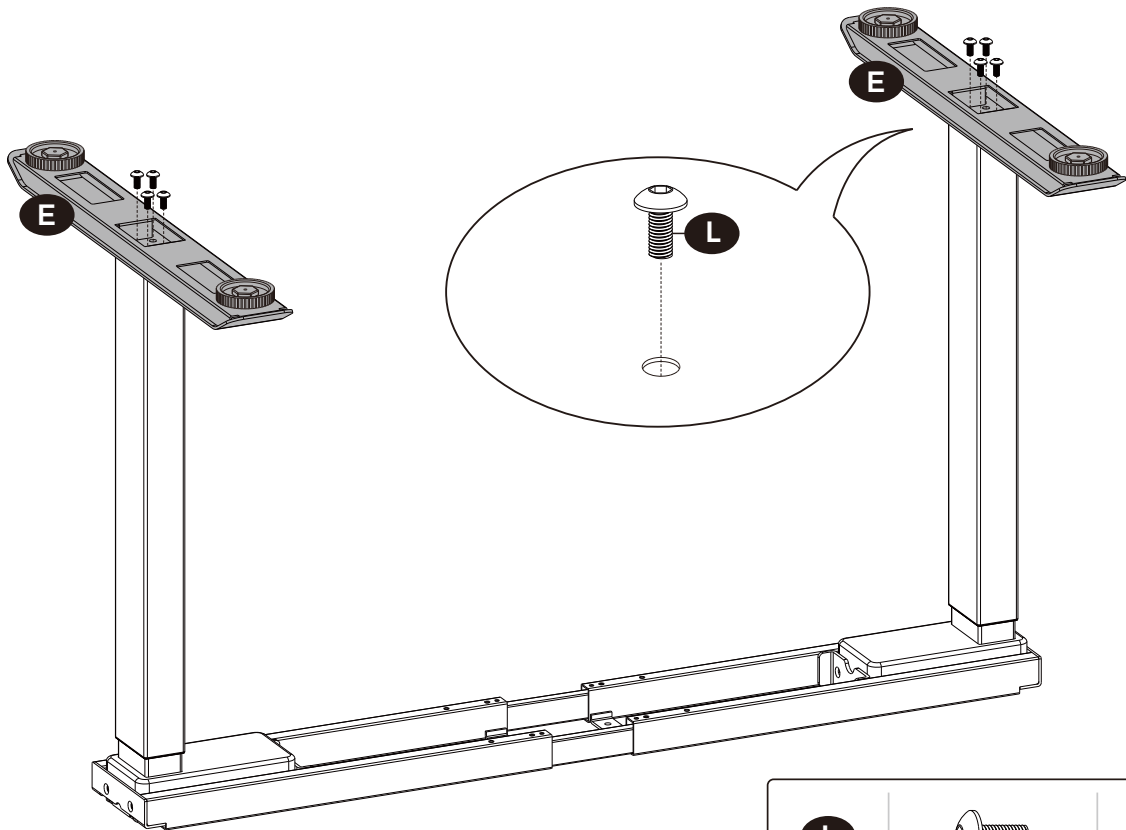


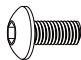
3



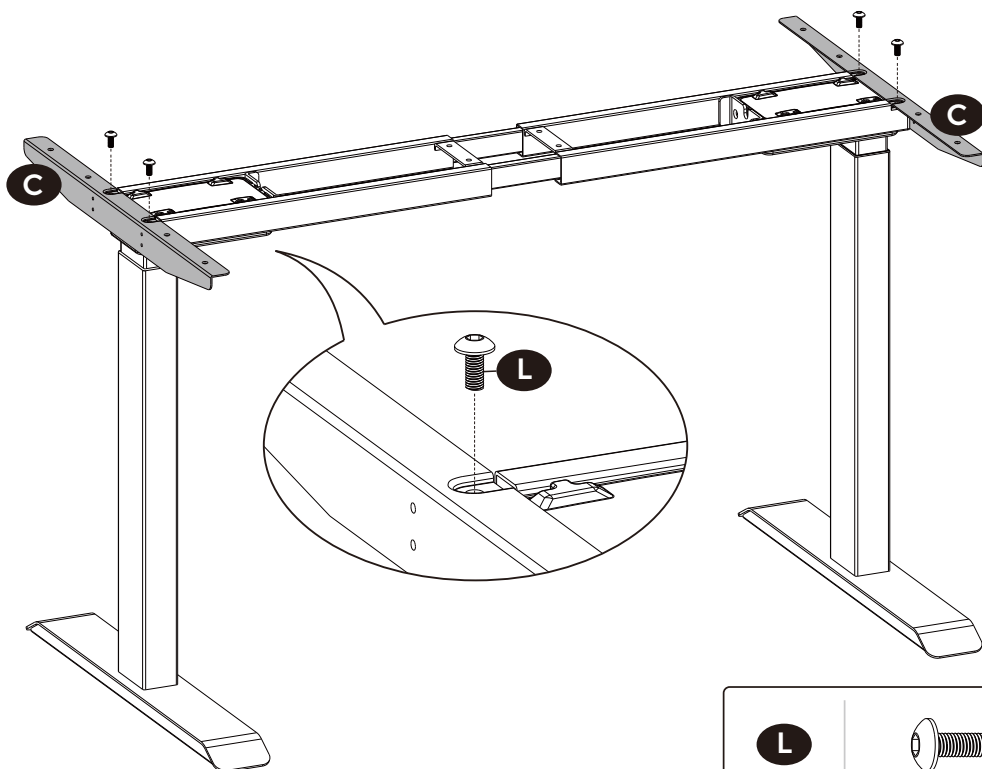
<b>M</b>		<b>x 8</b>
----------	--	------------

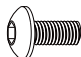
4



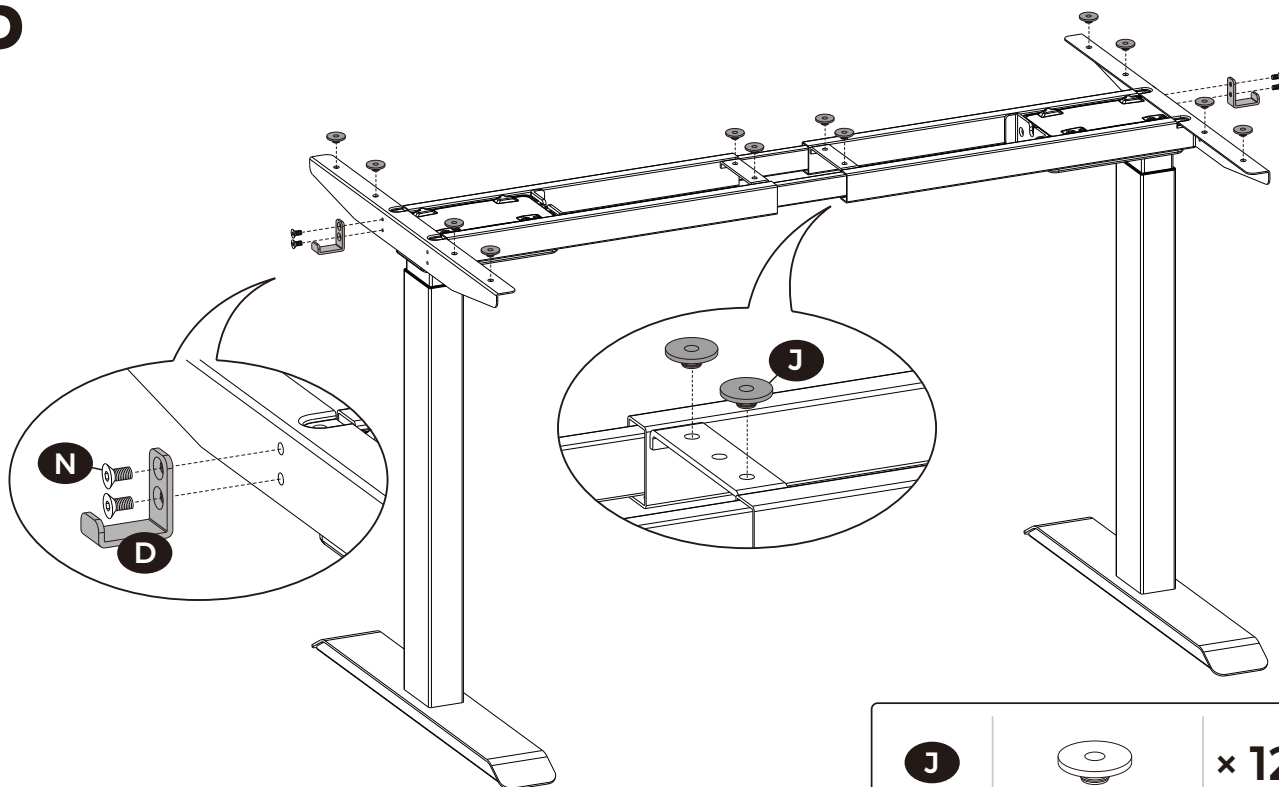
<b>L</b>		<b>x 8</b>
----------	---	------------


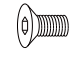
**5**



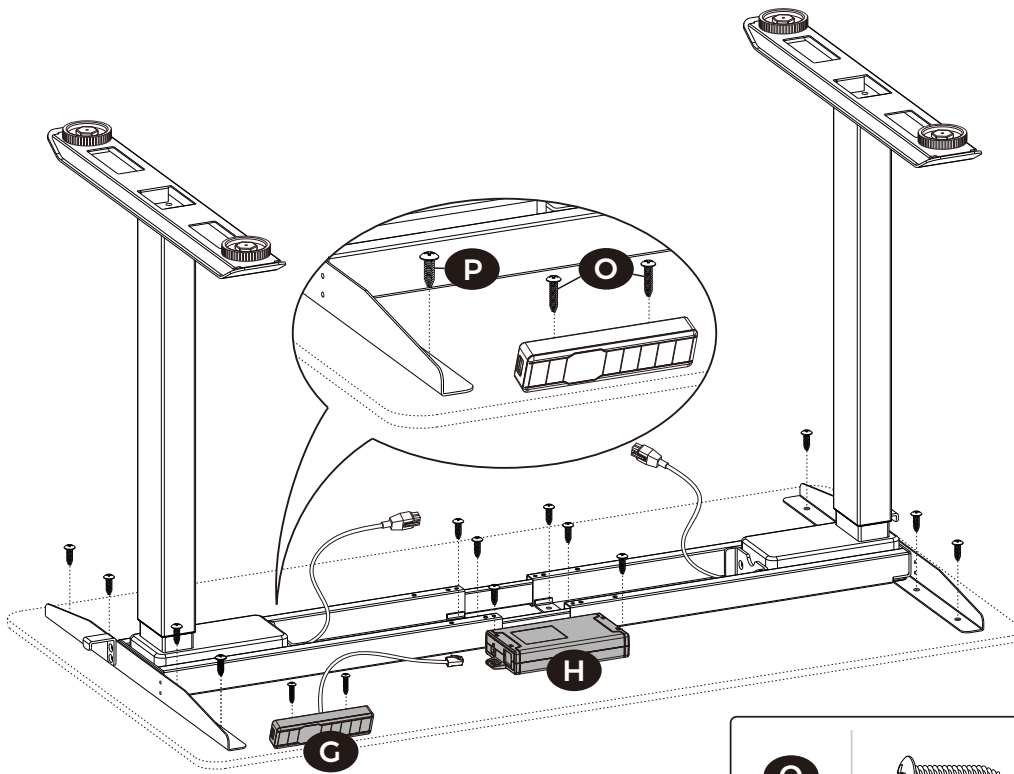
<b>L</b>		<b>× 4</b>
----------	--	------------



**6**



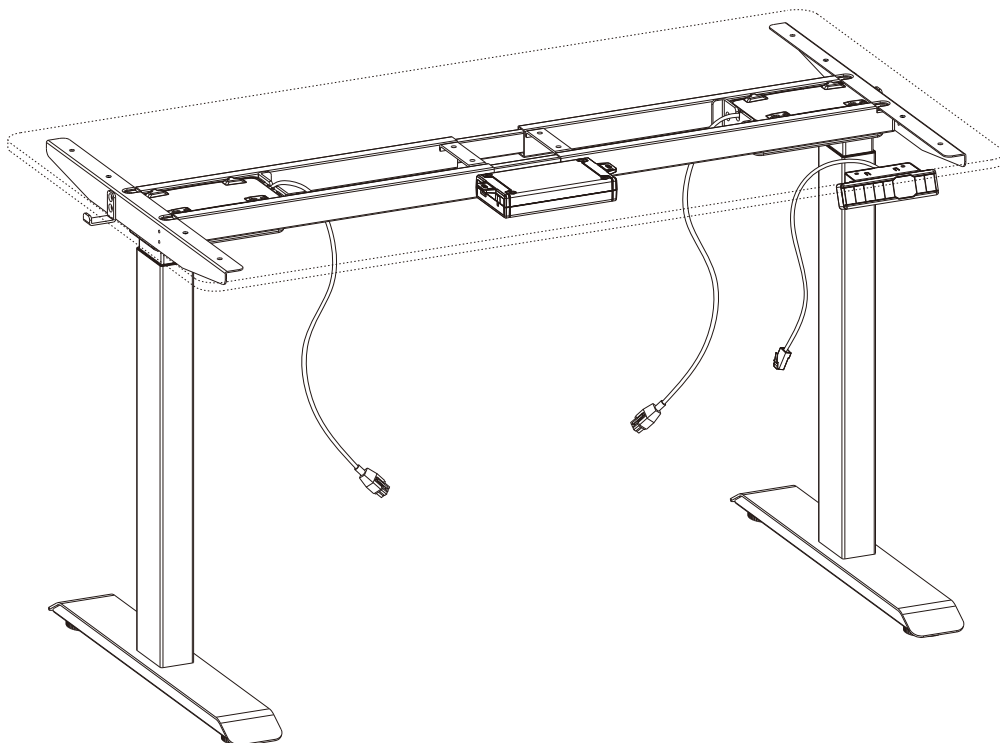
<b>J</b>		<b>× 12</b>
<b>N</b>		<b>× 4</b>

7

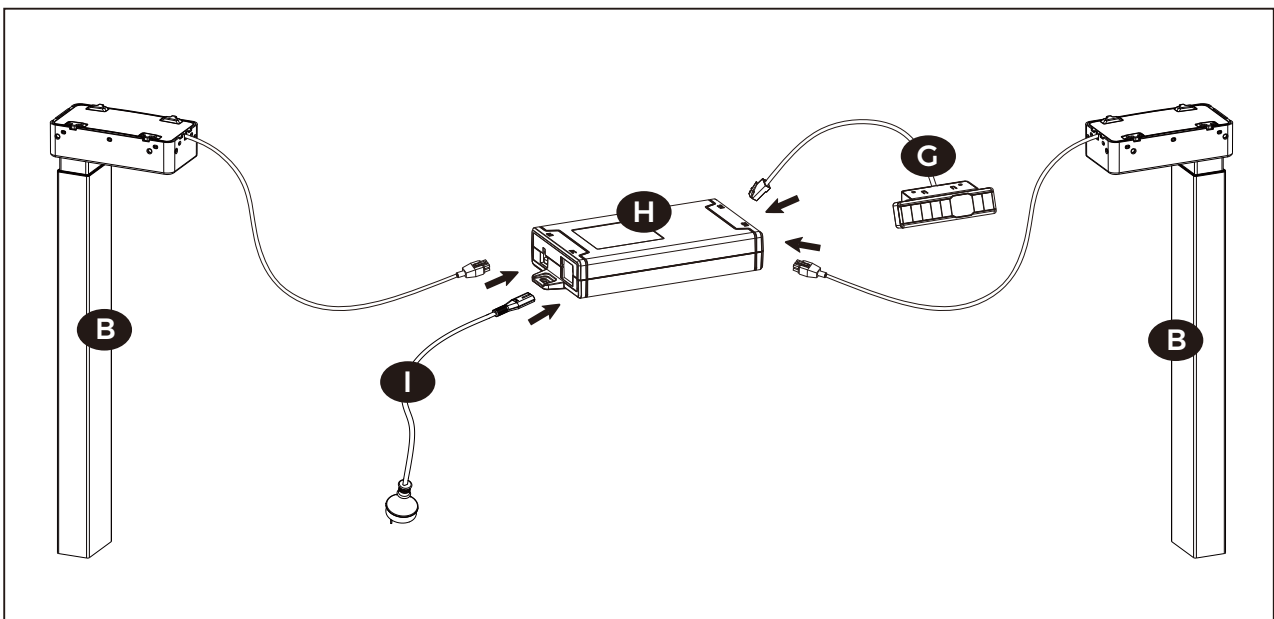
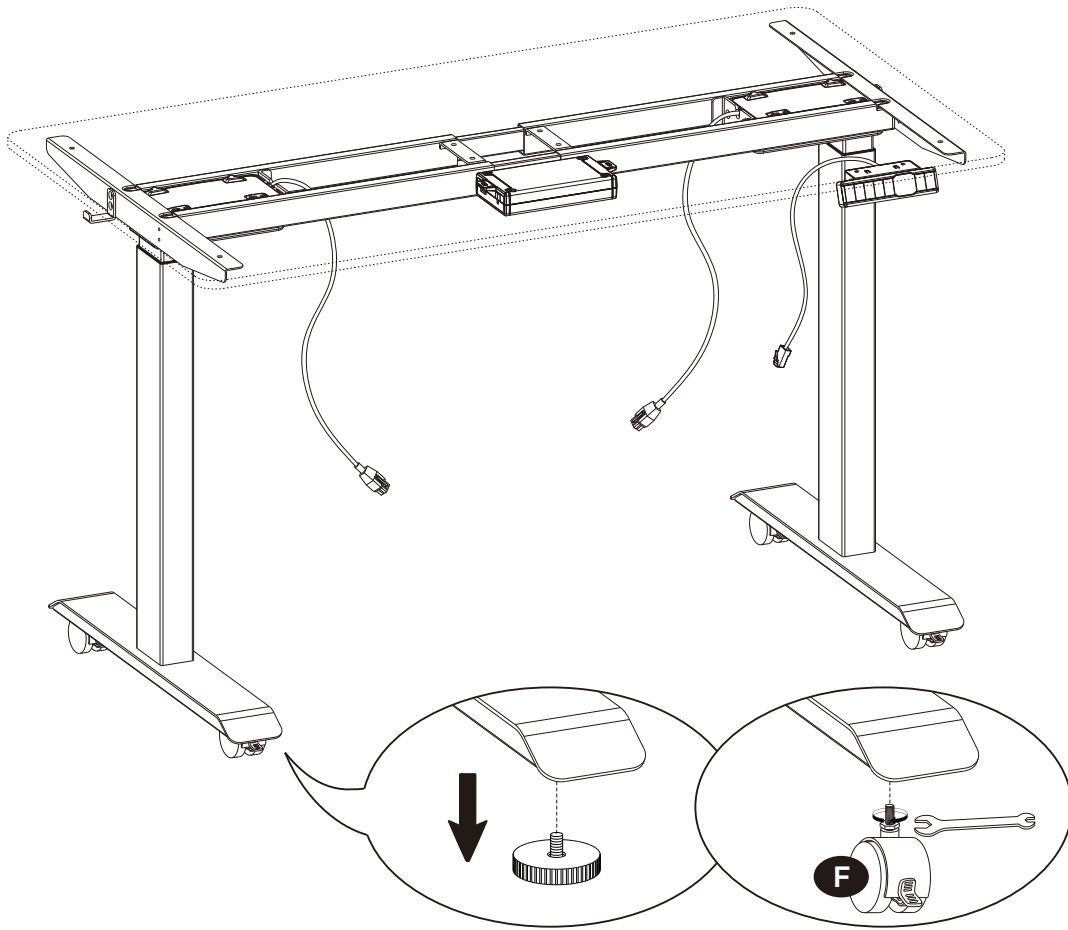


<b>O</b>		<b>× 2</b>
<b>P</b>		<b>× 14</b>

8



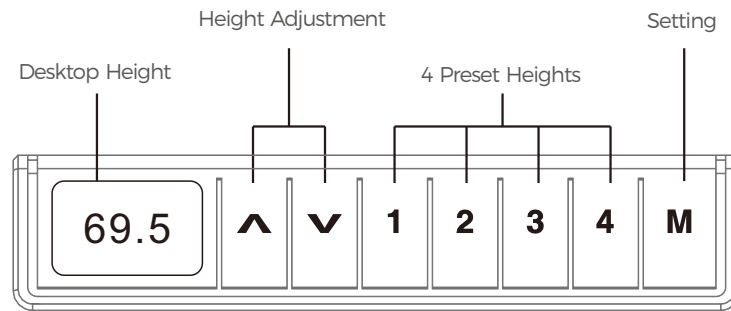
**OR**





EN

## Setting & Use



## Safety Information

- Please read this guide before installing or operating the system.
- Do not allow children to climb or play around this product.
- Do not drag the desk on any surface to avoid damage.
- This product should be away from water or any corrosive materials.
- If any part is missing or damaged, please contact the seller for help.
- The system needs to be initialized before its first run or after the replacement of any part.
- All hex-head screws should be manually tightened; self-tapping screws should only be tightened by a power drill.
- Always check that the screws used to attach components to the work surface are shorter than the thickness of the table.

## Normal Height Adjustment

- Press and hold the "↑" or "↓" button to reach the desired height.

## Setting the Memory Function

- When the desk is at the height that you want to memorize, press and hold the "M" button until the display flashes. Then press the "1" button and the screen will display "P1". Now preset position 1 is memorized.
- Repeat the above procedure for preset positions 2, 3 & 4.
- Memory data remains even after power off or system restart.

## System Reset

If the system doesn't work normally or displays "E00", please reset the system. Here's how:

- Press and hold on both the "↑" and "↓" buttons until the desk moves down to the lowest height.
- There will be a "beep" sound, and the display will show the lowest height.
- The reset is finished and ready to use.

## Set the Height Limit

- Maximum height limit: Adjust the desk height to your desired maximum height. Press the "↑" and "↓" buttons once briefly at the same time, quickly release the "↓" button, and then press "↓" three times within 3 seconds. When you hear a beep sound, it means that the maximum height limit has been successfully set.
- Minimum height limit: Adjust the desk height to your desired minimum height, press the "↑" and "↓" buttons briefly once at the same time, quickly release the "↑" button, then press "↑" three times within 3 seconds. When you hear a beep sound, it means that the minimum height limit has been successfully set.
- If the height limit is set again, then the new height limit will override the old one.
- Deactivate height limit: Adjust the desktop to the height limit, and repeat the steps to set the limit height to deactivate the height limit. When you hear a beep, the height limit set before has been canceled.
- Note: If you reset the system after setting the height limit, the desk will still be lowered to the minimum height (if the display shows 66-131 cm, it will still lower to the minimum height of 66 cm after resetting the system). But it can only move up until it reaches the previously set minimum limit height, and can only operate between the minimum and maximum limit heights if it exceeds the previously set minimum limit height.

## Metric and Imperial Units

- Press and hold the "1", "2", and "S" buttons at the same time for 5 seconds, and the display will show a flashing "C-I". Then if you press "1", the display will show "C", and the digital display is metric; if you press "2", the display will show "I", and the digital display is imperial.

## Safety Function

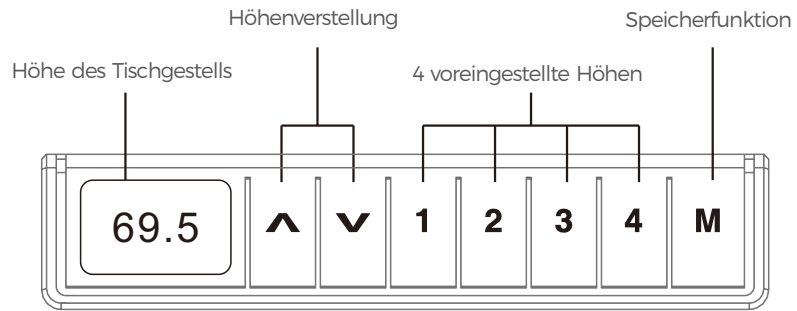
- The height adjustment stops and rebounds slightly if it encounters strong resistance.

## Setting the Anti-Collision Sensitivity

- For safety reasons, the height adjustment stops and rebounds slightly when it encounters an obstacle. If the sensitivity is set too high, this function may be triggered undesirably. If the function is triggered too often, you can reduce the sensitivity.
- If you need higher sensitivity, you can adjust the sensitivity as follows: Press and hold the button "M" for 15 seconds, and the display will show "S-X". Press "M" again to set the parameters. Use the button "↑" or "↓" to adjust the sensitivity ("0" stands for off, "1" stands for lowest sensitivity, "8" stands for highest sensitivity). Finally, press "M" to save the setting.

## Error Code & Troubleshooting

Error Codes	Errors	Descriptions	Solutions
E01	Overheat protection	It will beep 3 times when it exceeds the usage time or when you press the "↑" and "↓" buttons before it recovers	Wait 20 minutes to use the height adjustment again.
E11	M1 Overcurrent	It will beep 5 times (if you release the button, it will also beep 5 times in total)	Follow the steps below to check. Check if the weight of the items on the desktop is evenly distributed (if the load is too heavy on one side). If necessary, remove some items or arrange items within the load capacity. Reset the system (when you release the button, it will still beep 5 times in total).
E12	M2 Overcurrent	It will beep 5 times (if you release the button, it will also beep 5 times in total)	If the desktop is normally loaded, first, disconnect the controller power by pressing any button to drain out the internal power of the controller, then reconnect the power.
E21, E31	M1 signal error	Beep for up to 2 seconds	If there is no synchronous height adjustment, operate as follows: Check whether the motor cable is connected to the interface of the controller. Check if the motor cable has been scratched or crushed. Reset the system and observe the height adjustment.
E22, E32	M2 signal error	Beep for up to 2 seconds	If the height adjustment is not synchronized, check the two motor interfaces and observe if the manual control error has been changed from "E21" to "E22", that means that there is a problem with the motor signal currently connected to the M2 interface.
E02	Asynchronous height adjustment	It beeps twice	Reset the system
E03	Anti-collision alert	No noise, retracts 40 mm	Check if there are obstacles during height adjustment. If yes, remove the obstacles.
E04	T-Touch protection	No noise, retracts 40 mm	Please follow the steps below to check. Check if the controller is mounted horizontally under the desktop. Make sure that the screws of the controller and the desktop are tightened and that the controller does not wobble during normal operation. Remove the obstacles.
E00	System reset warning		Reset the system



**Einstellen & Verwenden**

**Informationen zur Sicherheit**

- Bitte lesen Sie diese Anleitung, bevor Sie das Produkt aufbauen und verwenden.
- Kindern ist es aus Sicherheitsgründen untersagt, auf das Produkt zu klettern oder damit zu spielen.
- Bitte heben Sie das Produkt an beiden Seiten an, wenn Sie es an einem anderen Ort platzieren möchten. Schleifen Sie es NICHT über den Boden.
- Halten Sie bitte das Produkt von Wasser oder korrosiven Materialien fern.
- Sollten Einzelteile fehlen oder beschädigt sein, wenden Sie sich bitte an den Verkäufer, um Hilfe zu erhalten.
- System muss vor der ersten Verwendung oder nach dem Auswechseln eines Teils initialisiert werden.
- Verwenden Sie zum Anbringen der Kreuzschlitzschrauben bitte eine Bohrmaschine. Für Sechskantschrauben kann der Sechskant genutzt werden.
- Achten Sie auf die Länge der Schrauben beim Montieren der Tischplatte. Die Schrauben dürfen nicht länger sein als die Tischplatte dick ist.

**Normale Höhenverstellung**

- Halten Sie die Taste „↓“ oder „↑“ gedrückt, um die gewünschte Höhe einzustellen.

**Speicherfunktion verwenden**

- Wenn der Schreibtisch die gewünschte Höhe erreicht hat, halten Sie die Taste „M“ gedrückt, bis das Display blinkt. Drücken Sie dann die Taste „1“, „P1“ wird auf dem Display angezeigt, um diese Höhe auf der Taste 1 zu speichern.
- Wiederholen Sie den obigen Schritt, um bestimmte Höhen auf den Tasten „2“, „3“ und „4“ zu speichern.
- Die Höheneinstellungen bleiben auch nach dem Ausschalten oder Neustart des Systems auf den Tasten gespeichert.

**System zurücksetzen**

Wenn das System nicht richtig funktioniert oder „E00“ auf dem Display angezeigt wird, setzen Sie das System bitte wie folgt zurück:

- Halten Sie gleichzeitig die beiden Pfeiltasten „↑“ und „↓“ 10 Sekunden lang gedrückt.
- Ein Piepton ertönt.
- Die Rücksetzung des Systems ist jetzt abgeschlossen und der Tisch wieder einsatzbereit.

**Höhenbegrenzung festlegen**

- Maximale Höhengrenze: Stellen Sie die Tischhöhe auf die gewünschte maximale Höhe ein. Drücken Sie die Tasten „↑“ und „↓“ einmal kurz gleichzeitig, lassen Sie die Taste „↓“ schnell los und drücken Sie sie dann dreimal innerhalb von 3 Sekunden. Daraufhin ertönt ein Signalton, der anzeigt, dass die maximale Höhengrenze erfolgreich eingestellt worden ist.
- Minimale Höhengrenze: Stellen Sie die Tischhöhe auf die gewünschte minimale Höhe ein, drücken Sie die Tasten „↑“ und „↓“ einmal kurz gleichzeitig, lassen Sie die Taste „↑“ schnell los, drücken Sie dann die „↑“ dreimal innerhalb von 3 Sekunden. Daraufhin ertönt ein Signalton, der anzeigt, dass die maximale Höhengrenze erfolgreich eingestellt worden ist.
- Wenn die Höhenbegrenzung dann erneut gesetzt, so übernimmt der neue Grenzwert den alten Wert.
- Höhenbegrenzung deaktivieren: Stellen Sie den Tisch auf die Grenzhöhe ein, wiederholen Sie die Schritte zur Einstellung der Grenzhöhe, um die Höhenbegrenzung zu deaktivieren. Wenn Sie einen Signalton hören, wird die davor festgelegte Höhenbegrenzung aufgehoben.
- Achtung: Wenn Sie nach dem Einstellen der Grenzhöhe das System zurücksetzen, wird das Tischgestell immer noch auf die eingestellte niedrigste Höhe abgesenkt (Wenn das Display 66-131 cm anzeigt, steigt es nach dem Zurücksetzen des Systems immer noch auf die minimale Höhe von 66 cm an), aber es kann nur nach oben fahren, bis es die zuvor eingestellte untere Grenzhöhe erreicht hat, und kann nur zwischen den oberen und unteren Grenzwerten arbeiten, wenn es den unteren Grenzwert überschreitet.

**Metrische und imperiale Einheiten**

- Halten Sie gleichzeitig die Tasten „1“ „2“ und „S“ 5 Sekunden lang gedrückt, das Display zeigt ein blinkendes „C-I“, wenn Sie dann „1“ drücken, zeigt das Display „C“, ist die Digitalanzeige metrisch. Wenn Sie dann „2“ drücken, zeigt das Display „I“, ist die Digitalanzeige imperial.

## Sicherheitsfunktion

- Die Höhenverstellung stoppt und fährt das Tischgestell etwas zurück, wenn sie beim Fahren auf starken Widerstand trifft.

## Auffahrschutz-Empfindlichkeit einstellen

- Aus Sicherheitsgründen stoppt die Höhenverstellung und fährt etwas zurück, wenn sie auf ein Hindernis trifft. Wenn die Empfindlichkeit zu hoch eingestellt ist, wird diese Funktion eventuell unerwünscht ausgelöst. Wenn die Funktion zu oft ausgelöst wird, können Sie die Empfindlichkeit verringern.
- Wenn Sie eine höhere Empfindlichkeit benötigen, können Sie die Empfindlichkeit wie folgt einstellen: Halten Sie die Taste „M“ 15 Sekunden lang gedrückt, das Display zeigt dann „S-X“ an. Drücken Sie erneut die Taste M, um die Parameter einzustellen. Mit den Pfeil-Tasten „↑“ oder „↓“ stellen Sie die Empfindlichkeit ein ( „0“ steht für Aus, „1“ steht für geringste Empfindlichkeit, „8“ steht für höchste Empfindlichkeit) und drücken Sie schließlich die Taste „M“, um die Einstellung zu speichern.

## Fehlernummer & Problembeseitigung

Fehlernummer	Grund	Beschreibung	Behebung
E01	Zeitüberschreitung beim Laufen	Der Signalton ertönt 3 Mal bei Überschreitung der Nutzungszeit oder beim Drücken der Tasten „↑“ und „↓“ vor der Wiederverwendung	Warten Sie 20 Minuten ab, um die Höhenverstellung wieder benutzen zu können.
E11	M1 Überstrom	Der Signalton ertönt 5 Mal (Wenn Sie die Taste loslassen, ertönt er Signalton ebenfalls insgesamt 5 Mal)	Folgen Sie den nachstehenden Schritten zur Überprüfung. Prüfen Sie, ob das Gewicht der Gegenstände auf der Tischoberfläche ausgeglichen ist (ob die Last auf einer Seite zu groß ist). Entfernen Sie ggf. Gegenstände oder ordnen Sie die Gegenstände innerhalb der Belastbarkeit von der Tischoberfläche. System zurücksetzen (Wenn Sie die Taste loslassen, ertönt der Signalton insgesamt 5 Mal)
E12	M2 Überstrom	Der Signalton ertönt 5 Mal (Wenn Sie die Taste loslassen, ertönt er Signalton ebenfalls insgesamt 5 Mal)	Wenn die Tischplatte normal belastbar ist, trennen Sie zuerst die Stromversorgung des Controllers, indem Sie eine beliebige Taste drücken, um die interne Stromversorgung des Controllers zu entleeren (Bildschirmanzeige aus), schließen Sie die Stromversorgung für den Gebrauch wieder an.
E21, E31	M1-Signalfehler	Signalton für bis zu 2 Sekunden	Wenn keine synchrone Höhenverstellung vorliegt, Gehen Sie wie folgt vor: Prüfen Sie, ob das Motorkabel an die Schnittstelle des Controllers angeschlossen ist. Überprüfen Sie das Motorkabel auf sichtbare Risse oder Einkerbungen.
E22, E32	M2-Signalfehler	Signalton für bis zu 2 Sekunden	System zurücksetzen und die Höhenverstellung beobachten. Wenn die Höhenverstellung nicht synchronisiert ist, überprüfen Sie die beiden Motorschnittstellen und beobachten Sie, ob sich der Handsteuerungsfehler von „E21“ auf „E22“ geändert hat, bedeutet dies, dass es ein Problem mit dem Motorsignal gibt, das derzeit an der M2-Schnittstelle angeschlossen ist.
E02	Ungleichgewicht bei der Höhenverstellung	Ertönt Signalton 2 Mal	System zurücksetzen
E03	Auffahrschutz	Kein Geräusch, fährt 40 mm zurück	Stellen Sie sicher, dass sich keine Gegenstände im Hubbereich des Tisches befinden, entfernen Sie das Hindernis.
E04	T-Touch-Schutz	Kein Geräusch, fährt 30 mm zurück	Bitte folgen Sie den nachstehenden Schritten zur Überprüfung. Prüfen Sie, ob der Controller waagrecht unter dem Tisch montiert ist. Stellen Sie sicher, dass die Schrauben des Controllers und der Tischplatte fest sitzen und der Controller im Normalbetrieb nicht wackelt. Entfernen Sie das Hindernis.
E00	Systemrücksetzung-Warnung		System zurücksetzen

### Paramètres et utilisation

### Informations sur la sécurité

Veuillez lire ce guide avant d'installer ou d'utiliser le produit.

Il est interdit aux enfants de monter ou de jouer autour de ce produit.

Veuillez ne pas tirer ou traiter ce produit sur une surface quelconque pour éviter de l'endommager.

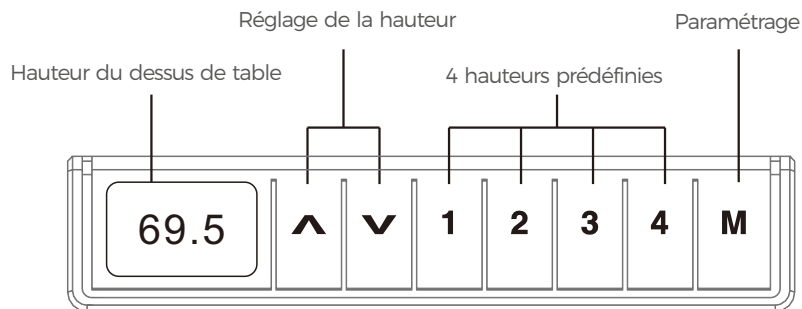
Ce produit doit être placé à l'écart de l'eau et des produits chimiques corrosifs.

Si une pièce est manquante ou endommagée, contactez votre revendeur pour obtenir de l'aide. .

Le système doit être initialisé avant sa première utilisation ou après le remplacement des pièces endommagées.

Toutes les vis à tête hexagonale peuvent être serrées à la main. Les vis autotaraudeuses doivent être serrées avec un tournevis électrique.

La longueur des vis utilisées pour fixer les pièces au dessus de la table doit être plus petite que l'épaisseur du dessus de table.



### Réglage de la hauteur

Appuyez sur le bouton "↑" ou "↓" et maintenez-le enfoncé pour atteindre la hauteur souhaitée.

### Paramètres de la fonction mémoire

Lorsque les pieds du bureau atteignent la hauteur souhaitée, appuyez sur la touche "M" et maintenez-la enfoncée jusqu'à ce que l'écran clignote. Appuyez ensuite sur le bouton "1". La hauteur pré-réglée 1 est maintenant mémorisée.

Répétez la procédure ci-dessus pour mémoriser les hauteurs 2, 3 et 4.

Les données mémorisées sont conservées même après la mise hors tension ou le redémarrage du système.

### Réinitialisation du système

Si le système ne fonctionne pas normalement ou l'écran affiche "E00", veuillez réinitialiser le système. Procédez comme suit :

Maintenez les deux boutons "↑" et "↓" enfoncés jusqu'à ce que les pieds du bureau soient à la hauteur la plus basse.

Vous entendrez un bip sonore, l'écran affiche les chiffres de la hauteur la plus basse.

La réinitialisation est terminée et le produit est prêt à être à l'emploi.

### Réglage de la limite de hauteur

- Limite de hauteur maximale : réglez la hauteur du bureau à la hauteur maximale que vous souhaitez. Appuyez une fois brièvement en même temps sur les boutons "↑" et "↓", relâchez rapidement le bouton "↓", puis appuyez trois fois sur "↓" dans les 3 secondes. Lorsque vous entendez un bip, cela signifie que la limite de hauteur maximale a été réglée avec succès.
- Limite de hauteur minimale : réglez la hauteur du bureau à la hauteur minimale souhaitée, appuyez brièvement sur les boutons "↑" et "↓" une fois en même temps, relâchez rapidement le bouton "↑", puis appuyez trois fois sur "↑" dans les 3 secondes. Lorsque vous entendez un bip, cela signifie que la limite de hauteur maximale a été réglée avec succès.
- Si la limite de hauteur est réglée à nouveau, les anciennes valeurs sont effacées.
- Suppression de la limite de hauteur : ajustez le bureau à la limite de hauteur, puis répétez les étapes de réglage de la hauteur limite pour désactiver la limite de hauteur. Lorsque vous entendez un bip, la limite de hauteur définie précédemment a été annulée.
- Remarque : si vous réinitialisez le système après avoir réglé la limite de hauteur, le bureau s'abaissera toujours à la hauteur minimale (si l'écran affiche 66-131 cm, il s'abaissera toujours à la hauteur minimale de 66 cm après la réinitialisation du système). Mais il ne peut se déplacer que vers le haut jusqu'à ce qu'il atteigne la hauteur limite minimale précédemment définie, et ne peut fonctionner entre les hauteurs limites minimale et maximale que s'il dépasse la hauteur limite minimale précédemment définie.

### Inversion des unités

- Appuyez simultanément sur les touches "1", "2" et "3" pendant 5 secondes, et l'écran affichera un "C-1" clignotant. Ensuite, si vous appuyez sur "1", l'affichage indiquera "C", et l'affichage numérique sera métrique ; si vous appuyez sur "2", l'affichage indiquera "I", et l'affichage numérique sera impérial.

**Fonction de sécurité**

- Le réglage de la hauteur s'arrête et rebondit légèrement s'il rencontre une forte résistance.

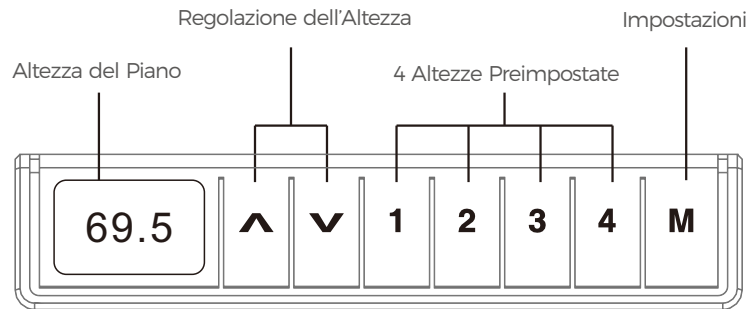
**Réglage de la sensibilité de l'anti-collision**

- Pour des raisons de sécurité, le réglage de la hauteur s'arrête et rebondit légèrement lorsqu'il rencontre un obstacle. Si la sensibilité est trop élevée, cette fonction peut se déclencher de manière non-souhaitée. Si la fonction se déclenche trop souvent, vous pouvez réduire la sensibilité.
- Si vous avez besoin d'une sensibilité plus élevée, vous pouvez régler la sensibilité comme suit : Appuyez sur la touche "M" pendant 15 secondes et l'écran affiche "S-X". Appuyez à nouveau sur "M" pour régler les paramètres. Utilisez le bouton " " ou " " pour régler la sensibilité ("0" correspond à la désactivation, "1" correspond à la sensibilité la plus faible, "8" correspond à la sensibilité la plus élevée). Enfin, appuyez sur "M" pour enregistrer le réglage.

**Codes d'erreur et dépannage**

Codes d'erreur	Pannes	Descriptions	Solutions
E01	Protection contre la surchauffe	Il émet 3 bips lorsqu'il dépasse la durée d'utilisation ou lorsque vous appuyez sur les boutons "↑" et "↓" avant qu'il ne se rétablisse.	Attendez 20 minutes avant d'utiliser à nouveau le réglage de la hauteur.
E11	M1 Surintensité	Il émet 5 bips (si vous relâchez le bouton, il émet également 5 bips au total).	<p>Suivez les étapes ci-dessous pour vérifier.</p> <p>Vérifiez si le poids des objets sur le bureau est réparti uniformément (si la charge est trop lourde d'un côté). Si nécessaire, enlevez certains objets et posez les objets en respectant la capacité de charge.</p> <p>Réinitialisez le système (lorsque vous relâchez le bouton, il émet encore 5 bips au total).</p>
E12	M2 Surintensité	Il émet 5 bips (si vous relâchez le bouton, il émet également 5 bips au total).	Si la capacité de charge n'est pas dépassée, débranchez d'abord le câble du boîtier de commande en appuyant sur n'importe quel bouton pour vider la tension interne du boîtier de commande, puis rebranchez le câble.
E21, E31	M1 erreur de signal	Bip pendant 2 secondes maximum	<p>S'il n'y a pas de réglage synchrone de la hauteur, procédez comme suit :</p> <p>Vérifiez si le câble du moteur est connecté à l'interface du boîtier de commande.</p> <p>Vérifiez si le câble du moteur a été endommagé ou écrasé.</p> <p>Réinitialisez le système et regardez le réglage de la hauteur.</p>
E22, E32	M2 erreur de signal	Bip pendant 2 secondes maximum	Si le réglage de la hauteur n'est pas synchronisé, vérifiez les deux interfaces du moteur et observez si l'erreur de commande manuelle est passée de "E21" à "E22", ce qui signifie qu'il y a un problème avec le signal du moteur actuellement connecté à l'interface M2.
E02	Réglage asynchrone de la hauteur	Il émet deux bips	Réinitialisez le système
E03	Alerte anti-collision	Pas de bruit, rebondit de 40 mm	Vérifiez s'il y a des obstacles pendant le réglage de la hauteur. Si oui, retirez les obstacles.
E04	Protection T-Touch	Pas de bruit, rebondit de 40 mm	<p>Veillez suivre les étapes ci-dessous pour vérifier.</p> <p>Vérifiez que le boîtier de commande est monté horizontalement sous le bureau.</p> <p>Assurez-vous que les vis du boîtier de commande et du bureau sont bien serrées, assurez-vous que le boîtier de commande ne vacille pas en fonctionnement normal.</p> <p>Retirez les obstacles.</p>
E00	Avertissement de réinitialisation du système		Réinitialisez le système





## Impostazioni e Uso

### Informazioni sulla Sicurezza

- Si prega di leggere questa guida prima di installare o mettere in funzione il sistema.
- Non permettere ai bambini di arrampicarsi o giocare vicino a questo prodotto.
- Non trascinare la scrivania su alcuna superficie per evitare danni.
- Questo prodotto dovrebbe essere tenuto lontano dall'acqua o da qualsiasi materiale corrosivo.
- Se una parte risulta mancante o danneggiata, contattare il venditore per assistenza.
- Il sistema deve essere inizializzato prima del suo primo funzionamento o dopo la sostituzione di qualsiasi parte.
- Tutte le viti a testa esagonale devono essere serrate manualmente; le viti autofilettanti devono essere serrate solo con un avvitatore elettrico.
- Verificare sempre che le viti utilizzate per fissare i componenti al piano di lavoro siano più corte dello spessore del tavolo.

### Regolazione dell'Altezza Normale

- Premere e tenere premuto il tasto "↑" o "↓" per raggiungere l'altezza desiderata.

### Impostazioni della Funzione di Memoria

- Quando il piano raggiunge l'altezza che desideri, tieni premuto il tasto "M" finché il display non lampeggia. Poi premere il tasto "1" e il display visualizzerà "P1". Ora la posizione preselezionata 1 è stata memorizzata.
- Ripetere la procedura sopra per le posizioni preselezionate 2, 3 e 4.
- I dati in memoria rimangono anche dopo lo spegnimento o il riavvio del sistema.

### Ripristino del Sistema

- Se il sistema non funziona normalmente o mostra "E00" sul display, si prega di resettare il sistema. Ecco come:
- Tenere premuti entrambi i tasti "↑" e "↓" fino a quando le colonne di sollevamento si trovano all'altezza più bassa.
- Ci sarà un "bip" sonoro e il display mostrerà l'altezza più bassa.
- Il ripristino è finito e il sistema è di nuovo pronto all'uso.

### Imposta il limite di altezza

- Limite massimo di altezza: Regola l'altezza della scrivania all'altezza massima desiderata. Premere una volta brevemente i pulsanti "↑" e "↓" contemporaneamente, rilasciare rapidamente il pulsante "↓", quindi premere "↓" tre volte entro 3 secondi. Quando senti un segnale acustico, significa che il limite massimo di altezza è stato impostato correttamente.
- Limite minimo di altezza: Regola l'altezza della scrivania all'altezza minima desiderata, premi brevemente i pulsanti "↑" e "↓" una volta contemporaneamente, rilascia rapidamente il pulsante "↑", quindi premi "↑" tre volte entro 3 secondi. Quando senti un segnale acustico, significa che il limite massimo di altezza è stato impostato correttamente.
- Se il limite di altezza viene impostato di nuovo, il nuovo limite di altezza sovrascriverà quello precedente.
- Disattiva limite di altezza: Regolare il piano al limite di altezza e ripetere i passaggi per impostare l'altezza limite per disattivare il limite di altezza. Quando si sente un segnale acustico, il limite di altezza impostato in precedenza è stato annullato.
- Note: Se si ripristina il sistema dopo aver impostato il limite di altezza, la scrivania verrà comunque abbassata all'altezza minima (se il display visualizza 66-131 cm, si abbasserà comunque all'altezza minima di 66 cm dopo aver ripristinato il sistema). Ma può solo salire fino a raggiungere l'altezza limite minima precedentemente impostata e può operare tra le altezze limite minima e massima solo se supera l'altezza limite minima precedentemente impostata.

### Unità metriche e imperiali

- Tenere premuti contemporaneamente i pulsanti "1", "2" e "3" per 5 secondi e il display mostrerà una "C-I" lampeggiante. Poiché, se si preme "1", il display mostrerà "C" e il display digitale è metrico; se si preme "2", il display mostrerà "I" e il display digitale è imperiale.

## Funzione di sicurezza

La regolazione dell'altezza si ferma e rimbalza leggermente se incontra una forte resistenza.

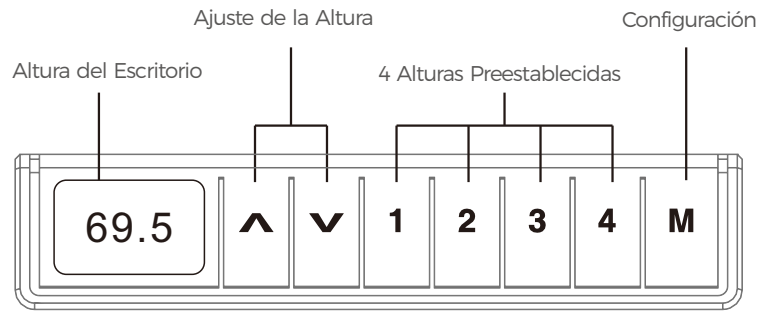
## Impostazione della sensibilità anticollisione

- Per motivi di sicurezza, la regolazione dell'altezza si arresta e rimbalza leggermente quando incontra un ostacolo. Se la sensibilità è impostata su un valore troppo alto, questa funzione potrebbe essere attivata in modo indesiderato. Se la funzione viene attivata troppo spesso, è possibile ridurre la sensibilità.
- Se hai bisogno di una maggiore sensibilità, puoi regolare la sensibilità come segue: Tenere premuto il pulsante "M" per 15 secondi e il display mostrerà "S-X". Premere nuovamente "M" per impostare i parametri. Utilizzare i pulsanti "↑" o "↓" per regolare la sensibilità ("0" indica spento, "1" sta per sensibilità minima, "8" indica sensibilità massima). Infine, premi "M" per salvare l'impostazione.

## Codici di errore e risoluzioni dei problemi

Codici di errore	Errori	Descrizioni	Soluzioni
E01	Protezione dal surriscaldamento	Emetterà 3 bip quando supera il tempo di utilizzo o quando si premono i pulsanti "↑" e "↓" prima che si riprenda	Attendere 20 minuti prima di utilizzare nuovamente la regolazione dell'altezza.
E11	M1 Sovracorrente	Emetterà 5 segnali acustici (se rilasci il pulsante, emetterà anche 5 segnali acustici in totale)	Seguire i passaggi seguenti per verificare.  Controlla se il peso degli oggetti sulla scrivania è distribuito uniformemente (se il carico è troppo pesante su un lato). Se necessario, rimuovere alcuni articoli o disporre gli articoli all'interno della capacità di carico.  Ripristina il sistema (quando rilasci il pulsante, emetterà comunque 5 segnali acustici in totale).
E12	M2 Sovracorrente	Emetterà 5 segnali acustici (se rilasci il pulsante, emetterà anche 5 segnali acustici in totale)	Se il piano viene caricato normalmente, prima scollegare l'alimentazione del controller premendo un pulsante qualsiasi per scaricare l'alimentazione interna del controller, quindi ricollegare l'alimentazione.
E21, E31	M1 Errore segnale	Bip per un massimo di 2 secondi	Se non è presente la regolazione sincrona dell'altezza, operare come segue:  Controllare se il cavo del motore è collegato all'interfaccia del controller.  Controllare se il cavo del motore è stato graffiato o schiacciato.
E22, E32	M2 Errore segnale	Bip per un massimo di 2 secondi	Ripristinare il sistema e osservare la regolazione dell'altezza.  Se la regolazione dell'altezza non è sincronizzata, controllare le due interfacce del motore e osservare se l'errore di controllo manuale è stato modificato da "E21" a "E22", ciò significa che c'è un problema con il segnale del motore attualmente collegato all'interfaccia M2.
E02	Regolazione asincrona dell'altezza	Suona due volte	Ripristina il sistema
E03	Avviso anticollisione	Nessun rumore, ritrae 40 mm	Controllare se ci sono ostacoli durante la regolazione dell'altezza. Se sì, rimuovere gli ostacoli.
E04	Protezione T-Touch	Nessun rumore, ritrae 40 mm	Si prega di seguire i passaggi seguenti per verificare.  Controlla se il controller è montato orizzontalmente sotto il piano.  Assicurarsi che le viti del controller e del piano siano serrati e che il controller non oscilli durante il normale funzionamento.  Rimuovere gli ostacoli.
E00	Avviso di ripristino del sistema		Ripristina il sistema

ES



## Configuración & Uso

### Información de Seguridad

- Por favor, lea esta guía antes de instalar u operar el sistema.
- NO permita que los niños se trepen o jueguen alrededor de este producto.
- NO arrastre el escritorio sobre ninguna superficie para evitar daños.
- Este producto debe estar alejado del agua o de cualquier material corrosivo.
- Si falta alguna pieza o está dañada, póngase en contacto con el vendedor para obtener ayuda.
- El sistema debe ser inicializado antes de su primera operación o después de la sustitución de cualquier pieza.
- Todos los tornillos hexagonales se pueden apretar manualmente; los tornillos autorroscantes sólo se pueden apretar con un taladro eléctrico.
- Compruebe siempre que los tornillos utilizados para fijar los componentes a la superficie de trabajo sean más cortos que el grosor de la mesa.

### Ajuste de Altura Normal

- Mantenga pulsada la tecla "↑" o "↓" para alcanzar la altura deseada.

### Ajuste de la Función de Memoria

- Cuando el escritorio alcance la altura que desea memorizar, pulse y mantenga el botón "M" hasta que la pantalla parpadee. A continuación, pulse el botón "1" y la pantalla mostrará "P1". Ahora la posición preestablecida 1 está memorizada.
- Repita el procedimiento anterior para las posiciones 2, 3 y 4.
- Los datos de la memoria permanecen incluso después de apagar o reiniciar el sistema.

### Restablecimiento del sistema

Si el sistema no funciona con normalidad o muestra "E00", reinicie el sistema. He aquí cómo hacerlo:

- Presione y mantenga pulsados los botones "↑" y "↓" hasta que las columnas de elevación en la altura más baja.
- Habrá un pitido. Y la pantalla mostrará los números de la la altura más baja.
- El reajuste está terminado y listo para usar.

### Ajuste el límite de altura

- Límite de altura máxima: Ajuste la altura del escritorio a la altura máxima que desee. Pulse los botones "↑" y "↓" una vez brevemente al mismo tiempo, suelte rápidamente el botón "↓" y, a continuación, pulse "↓" tres veces en 3 segundos. Cuando escuche un pitido, significa que el límite de altura máxima se ha ajustado correctamente.
- Límite de altura mínima: Ajuste la altura del escritorio a la altura mínima que desee, pulse brevemente los botones "↑" y "↓" una vez al mismo tiempo, suelte rápidamente el botón "↑" y, a continuación, pulse "↑" tres veces en 3 segundos. Cuando oiga un pitido, significa que el límite de altura máxima se ha ajustado correctamente.
- Si el límite de altura se establece de nuevo, entonces el nuevo límite de altura anulará el anterior.
- Desactivar límite de altura: Ajuste el escritorio al límite de altura y repita los pasos para ajustar la altura límite para desactivar el límite de altura. Cuando oiga un pitido, se habrá cancelado el límite de altura establecido anteriormente.
- Nota: Si reinicia el sistema después de ajustar el límite de altura, el escritorio seguirá bajando hasta la altura mínima (si la pantalla muestra 66-131 cm, seguirá bajando hasta la altura mínima de 66 cm después de reiniciar el sistema). Pero sólo podrá desplazarse hacia arriba hasta alcanzar la altura límite mínima previamente ajustada, y sólo podrá funcionar entre las alturas límite mínima y máxima si supera la altura límite mínima previamente ajustada.

### Unidades métricas e imperiales

- Mantenga pulsados los botones "1", "2" y "S" al mismo tiempo durante 5 segundos, y la pantalla mostrará "C-I" parpadeando. A continuación, si pulsa "1", la pantalla mostrará "C", y la pantalla digital será métrica; si pulsa "2", la pantalla mostrará "I", y la pantalla digital será imperial.

## Función de seguridad

- El ajuste de altura se detiene y rebota ligeramente si encuentra una fuerte resistencia.

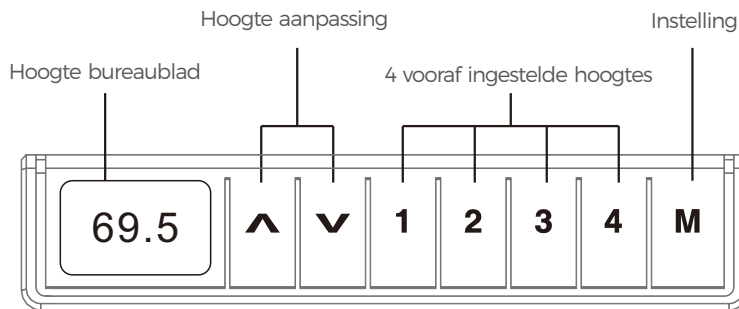
## Ajuste de la sensibilidad anticolidión

- Por razones de seguridad, el ajuste de altura se detiene y rebota ligeramente cuando encuentra un obstáculo. Si la sensibilidad está ajustada demasiado alta, esta función puede activarse de forma no deseada. Si la función se activa con demasiada frecuencia, puede reducir la sensibilidad.
- Si necesita una mayor sensibilidad, puede ajustarla de la siguiente manera: Mantenga pulsado el botón "M" durante 15 segundos, y en la pantalla aparecerá "S-X". Pulse de nuevo "M" para ajustar los parámetros. Utilice el botón " " o " " para ajustar la sensibilidad ("0" significa desactivado, "1" significa la sensibilidad más baja, "8" significa la sensibilidad más alta). Por último, pulse "M" para guardar el ajuste.

## Códigos de error y soluciones de problemas

Códigos de errores	Errors	Descripciones	Soluciones
E01	Protección contra sobrecalentamiento	Emitirá 3 pitidos cuando supere el tiempo de uso o cuando pulses los botones "↑" y "↓" antes de que se recupere	Espere 20 minutos para volver a utilizar el ajuste de altura.
E11	M1 Sobrecorriente	Sonará 5 veces (si suelta el botón, también sonará 5 veces en total).	Siga los siguientes pasos para comprobarlo. Compruebe si el peso de los elementos en el escritorio está distribuido uniformemente (si la carga es demasiado pesada en un lado). Si es necesario, retire algunos elementos u organícelos dentro de la capacidad de carga.
E12	M2 Sobrecorriente	Sonará 5 veces (si suelta el botón, también sonará 5 veces en total).	Reinicie el sistema (cuando suelte el botón, seguirá emitiendo 5 pitidos en total). Si el escritorio está normalmente cargado, desconecte primero la alimentación del controlador pulsando cualquier botón para vaciar la alimentación interna del controlador y, a continuación, vuelva a conectar la alimentación.
E21, E31	M1 Error de señal	Pitido de hasta 2 segundos	Si no hay ajuste sincrónico de la altura, proceda como se indica a continuación: Compruebe si el cable del motor está conectado a la interfaz del controlador. Compruebe si el cable del motor está rayado o aplastado.
E22, E32	M2 Error de señal	Pitido de hasta 2 segundos	Reinicie el sistema y observe el ajuste de altura. Si el ajuste de altura no está sincronizado, compruebe las dos interfaces del motor y observe si el error de control manual ha cambiado de "E21" a "E22", eso significa que hay un problema con la señal del motor actualmente conectada a la interfaz M2.
E02	Ajuste de altura asíncrono	Suena dos veces	Reinicie el sistema
E03	Alerta anticolidión	Sin ruido, se retrae 40 mm	Compruebe si hay obstáculos durante el ajuste de la altura. En caso afirmativo, retire los obstáculos.
E04	Protección T-Touch	Sin ruido, se retrae 30 mm	Siga los pasos que se indican a continuación para comprobarlo. Compruebe si el controlador está montado horizontalmente debajo del escritorio. Asegúrese de que los tornillos del controlador y del escritorio están apretados y de que el controlador no se tambalea durante el funcionamiento normal. Retire los obstáculos.
E00	Aviso de reinicio del sistema		Reinicie el sistema

NL



## Instellen en gebruiken

### Veiligheidsinformatie

- Lees deze handleiding zorgvuldig voordat u het systeem installeert of bedient.
- Laat kinderen niet in de buurt van dit product klimmen of spelen.
- Verschuif het product niet onnodig over oppervlakten om schade te voorkomen.
- Dit product mag niet in de buurt van water of bijtende materialen worden gebruikt.
- Neem voor hulp contact op met de verkoper als er een onderdeel ontbreekt of beschadigd is.
- De installatieprocedure dient te worden voltooid voordat het product voor het eerst wordt gebruikt / er onderdelen te dienen worden vervangen om schade aan het product te voorkomen
- Alle zeskantschroeven kunnen handmatig worden vastgedraaid; zelftappende schroeven kunnen alleen worden vastgedraaid met een boormachine.
- Controleer altijd of de schroeven die worden gebruikt om onderdelen aan het werkopervlak te bevestigen korter zijn dan de dikte van de tafel.

### Normale hoogte-instelling

- Het ingedrukt houden van de "↑" of "↓" knop om de gewenste hoogte te bereiken.

### De geheugenfunctie instellen

- Wanneer het bureau de hoogte bereikt die u wilt vasthouden ('onthouden') houdt u de "M" -knop ingedrukt totdat het display knippert. Druk daarna op de '1' knop en het scherm zal 'p1' weergeven. Nu wordt de preset positie 1 in het geheugen opgeslagen.
- Herhaal de bovenstaande procedure voor vooraf ingestelde posities 2, 3 en 4.
- Geheugengegevens blijven bewaard, zelfs nadat het systeem is uitgeschakeld of opnieuw is opgestart.

### Systeem reset

Indien het systeem niet naar behoren werkt of "E00" weergeeft kunt u het systeem resetten. Volg deze stappen:

- Houd zowel de "↑" als de "↓" knop ingedrukt tot de hefkolommen in de laagst mogelijke positie staan.
- Er klinkt een pieptoon. Daarna toont het display de laagste hoogte.
- Het resetten is voltooid en het product weer klaar voor gebruik.

### De hoogtelimiet instellen

- Maximale hoogtelimiet: Stel de werktafelhoogte in op de door u gewenste maximale hoogte. Druk eenmaal kort tegelijkertijd op de toetsen "↑" en "↓", laat de toets "↓" snel los en druk vervolgens binnen 3 seconden driemaal op "↓". Als u een pieptoon hoort, betekent dit dat de maximale hoogte met succes is ingesteld.
- Minimale hoogtelimiet: Stel de werktafelhoogte in op de door u gewenste minimale hoogte, druk één keer kort tegelijkertijd op de toetsen "↑" en "↓", laat de toets "↑" snel los en druk vervolgens binnen 3 seconden drie keer op "↑". Als u een pieptoon hoort, betekent dit dat de maximale hoogte met succes is ingesteld.
- Als de hoogtelimiet opnieuw wordt ingesteld, zal de nieuwe hoogtelimiet de oude overschrijven.
- Hoogtelimiet uitschakelen: Stel het werkblad af op de hoogtelimiet en herhaal de stappen om de hoogtelimiet in te stellen om zo de hoogtelimiet uit te schakelen. Als u een pieptoon hoort, is de eerder ingestelde hoogtelimiet geannuleerd.
- Let op: Als u het systeem reset nadat u de hoogtelimiet heeft ingesteld, zal de werktafel nog steeds zakken tot de minimumhoogte (als het display 66-131 cm aangeeft, zal het na het resetten van het systeem nog steeds verder zakken tot de minimumhoogte van 66 cm). Maar het kan alleen omhoog bewegen tot de eerder ingestelde minimale limiethoogte, en het kan alleen tussen de minimale en maximale limiethoogte functioneren als het de eerder ingestelde minimale limiethoogte overschrijdt.

### Metrische en imperiale eenheden

Houd de toetsen "1", "2" en "S" tegelijkertijd 5 seconden ingedrukt en op het display verschijnt een knipperende "C-I". Als u vervolgens op "1" drukt, wordt op het display "C" weergegeven en het digitale display toont de metrische eenheden. Als u op "2" drukt, wordt op het display "I" weergegeven, hetgeen betekent dat het digitale display imperiale eenheden toont.

## Veiligheidsfunctie

- De hoogteverstelling stopt en veert iets terug als deze op sterke weerstand stuit.

## De antibotsingsgevoeligheid instellen

- Om veiligheidsredenen stopt en veert de hoogteverstelling enigszins terug als deze op een obstakel stuit. Als de gevoeligheid te hoog is ingesteld, kan deze functie ongewenst op gang worden gebracht. Als de functie te vaak op gang wordt gebracht, kunt u de gevoeligheid verlagen.
- Als u een hogere gevoeligheid nodig heeft, kunt u de gevoeligheid als volgt aanpassen: Houd de toets "M" 15 seconden ingedrukt en op het display verschijnt "S-X". Druk nogmaals op "M" om de parameters in te stellen. Gebruik de toets "↑" of "↓" om de gevoeligheid aan te passen ("0" staat voor uit, "1" staat voor laagste gevoeligheid, "8" staat voor hoogste gevoeligheid). Druk ten slotte op "M" om de instelling op te slaan.

## Storingscodes en probleemoplossing

Storingscodes	Storingen	Omschrijvingen	Oplossing
E01	Oververhittingsbeveiliging	Het zal 3 keer piepen als het de gebruikstijd overschrijdt of als u op de toetsen "↑" en "↓" drukt voordat het zich herstelt.	Wacht 20 minuten om de hoogteverstelling weer te gebruiken.
E11	M1 Overstroom	Het piept 5 keer (als u de toets loslaat, piept het in totaal ook 5 keer).	Volg de onderstaande stappen om te controleren. Controleer of het gewicht van de items op het werkblad gelijkmatig is verdeeld (als het gewicht aan één kant te zwaar is). Verwijder, indien nodig, enkele items of rangschik items binnen het draagvermogen. Reset het systeem (als u de toets loslaat, zal het in totaal nog 5 keer piepen).
E12	M2 Overstroom	Het piept 5 keer (als u de toets loslaat, piept het in totaal ook 5 keer).	Als het werkblad normaal belast is, schakel dan eerst de stroom van de regelaar uit door op een willekeurige toets te drukken om de interne stroom van de regelaar af te tappen, en sluit vervolgens de stroom weer aan.
E21, E31	M1 Signaalstoring	Het piept maximaal 2 seconden	Als er geen synchrone hoogteverstelling is, ga dan als volgt te werk: Controleer of de motorkabel is aangesloten op de interface van de regelaar. Controleer of de motorkabel beschadigd of geplet is. Reset het systeem en let op de hoogteverstelling.
E22, E32	M2 Signaalstoring	Het piept maximaal 2 seconden	Als de hoogteverstelling niet is gesynchroniseerd, controleer dan de twee motorinterfaces en kijk of de handmatige besturingsfout is gewijzigd van "E21" naar "E22", hetgeen betekent dat er een probleem is met het motorsignaal dat momenteel is aangesloten op de M2-interface.
E02	Asynchrone hoogteverstelling	Het piept twee keer	Het systeem resetten
E03	Antibotsingswaar schuwing	Geen geluid, trekt zich 40 mm terug	Controleer of er obstakels zijn tijdens de hoogteverstelling. Zo ja, verwijder dan de obstakels.
E04	Aanraakbeveiliging	Geen geluid, trekt zich 40 mm terug	Volg de onderstaande stappen om te controleren. Controleer of de regelaar horizontaal onder het werkblad is gemonteerd. Zorg ervoor dat de schroeven van de regelaar en het werkblad goed vastzitten en dat de regelaar bij normaal gebruik niet wiebelt. Verwijder de obstakels.
E00	Waarschuwing voor systeemreset		Het systeem resetten

### Inställning och användning

#### Säkerhetsinformation

- Var god läs den här anvisningen innan du installerar eller använder systemet.
- Låt inte barn klättra eller leka runt denna produkt.
- Släpa inte skrivbordet på något underlag för att undvika skada.
- Denna produkt ska vara borta från vatten eller frätande material.
- Om någon del saknas eller är skadad, vänligen kontakta säljaren för hjälp.
- Systemet måste initieras före den första körningen eller efter byte av någon del.
- Alla sexkantskruvar kan dras åt manuellt; självgående skruvar kan endast dras åt med bormaskin.
- Kontrollera alltid att skruvar som används för att fästa komponenter på arbetsytan är kortare än bordets tjocklek.

#### Normal höjdjustering

- Tryck och håll in knappen "↑" eller "↓" för att nå önskad höjd.

#### Inställning av Minnesfunktionen

- När skrivbordet når den höjd du vill memorera, tryck och håll in knappen "M" tills displayen blinkar. Tryck sedan på "1"-knappen och skärmen visar "P1". Nu är förinställt läge 1 memoriserat.
- Upprepa förfarandet ovan för förinställt läge 2, 3 och 4.
- Minnesdata kvarstår även efter avstängning av strömmen eller omstart av systemet.

#### Systemåterställning

Om systemet inte fungerar normalt eller visar "E00", vänligen återställ systemet. Så här gör du det:

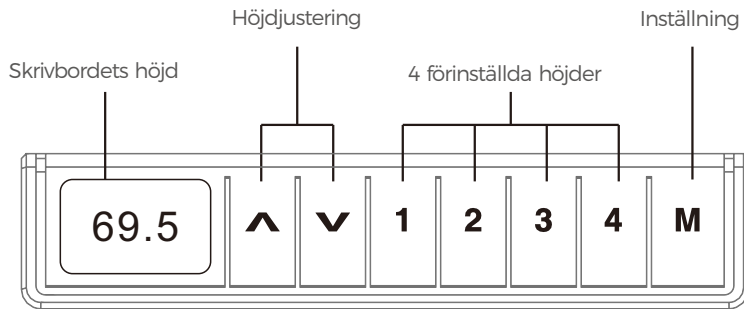
- Tryck och håll in både "↑" och "↓" knapparna tills skrivbordet flyttas ner till lägsta höjd.
- Det kommer att höras ett "pip" ljud och skärmen visar den lägsta höjden.
- Återställningen är avslutad och redo för användning.

#### Ställ in höjdgränsen

- Maximal höjdgräns: Justera skrivbordets höjd till önskad maxhöjd. Tryck på "↑" och "↓" knapparna en gång kort samtidigt, släpp snabbt "↓" knappen och tryck sedan på "↓" tre gånger inom 3 sekunder. När du hör ett pip, betyder det att maxhöjdsgränsen har ställts in.
- Minsta höjdgräns: Justera skrivbordshöjden till önskad minimihöjd, tryck kort på knapparna "↑" och "↓" en gång samtidigt, släpp snabbt "↑"-knappen och tryck sedan på "↑" tre gånger inom 3 sekunder. När du hör ett pip, betyder det att maxhöjdsgränsen har ställts in.
- Om höjdbegränsningen ställs in igen, kommer den nya höjdgränsen att åsidosätta den gamla.
- Inaktivera höjdgräns: Justera skrivbordet till höjdgränsen och upprepa stegen för att ställa in höjdgränsen för att inaktivera höjdgränsen. När du hör ett pip har höjdgränsen som ställts in tidigare tagits bort.
- Obs: Om du återställer systemet efter att ha ställt in höjdgränsen, kommer skrivbordet fortfarande att sänkas till minimihöjden (om displayen visar 66-131 cm kommer den fortfarande att sänkas till minimihöjden på 66 cm efter att systemet har återställts). Men den kan bara röra sig uppåt tills den når den tidigare inställda minimigränshöjden, och kan endast arbeta mellan minimi- och maxgränshöjderna om den överskrider den tidigare inställda minimigränshöjden.

#### Metrisk och imperialistiska enheter

Tryck och håll ned knapparna "1", "2" och "S" samtidigt i 5 sekunder, så kommer displayen att visa ett blinkande "C-I". Om du sedan trycker på "1", visar displayen "C", och den digitala displayen är metrisk; om du trycker på "2" kommer displayen att visa "I" och den digitala displayen är imperialistisk.





## Säkerhetsfunktion

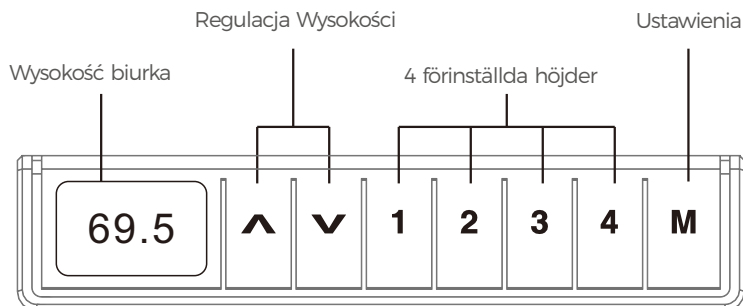
- Höjdjusteringen stannar och går tillbaka något om den stöter på starkt motstånd.

## Ställ in antikollisionskänsligheten

- Av säkerhetsskäl stannar höjdjusteringen och går något tillbaka när den stöter på ett hinder. Om känsligheten är för högt inställd kan denna funktion utlösas på ett önskat sätt. Om funktionen utlöses för ofta kan känsligheten minska.
- Om du behöver en högre känslighet kan du justera känsligheten på följande sätt: Tryck och håll ned knappen "M" i 15 sekunder, och displayen visar "S-X". Tryck på "M" igen för att ställa in parametrarna. Använd knapparna "↑" eller "↓" för att ställa in känsligheten ("0" står för av, "1" står för lägsta känslighet, "8" står för högsta känslighet). Slutligen trycker du på knappen "M" för att spara inställningen.

## Felkod och felsökning

Felkod	Fel	Beskrivning	Lösning
E01	Överhettningsskydd	Den piper 3 gånger när den överskrider användningstiden eller när du trycker på knapparna "↑" och "↓" innan den återställs.	Vänta i 20 minuter innan du använder höjdjusteringen igen.
E11	M1 Överspänning	Den piper 5 gånger (om du släpper knappen så piper den också totalt 5 gånger)	Följ nedanstående steg för att kontrollera. Kontrollera om vikten på föremålen på skrivbordet är jämnt fördelad (om belastningen är för tung på ena sidan). Vid behov, ta bort några föremål eller ordna föremål inom lastkapaciteten. Återställa systemet (när du släpper knappen kommer det fortfarande att piper 5 gånger totalt).
E12	M2 Överspänning	Den piper 5 gånger (om du släpper knappen så piper den också totalt 5 gånger)	Om skrivbordet är normalt laddat, koppla först bort strömmen till styrenheten genom att trycka på valfri knapp för att tömma den interna strömmen till styrenheten och anslut sedan strömmen igen.
E21, E31	M1 signalfel	Piper i upp till 2 sekunder	Om det inte finns någon synkron höjdjustering, gör enligt följande: Kontrollera om motorkabeln är ansluten till kontrollerns gränssnitt. Kontrollera om motorkabeln inte är skadad eller klämd. Återställ systemet och observera höjdjusteringen.
E22, E32	M2 signalfel	Piper i upp till 2 sekunder	Om höjdjusteringen inte är synkroniserad, kontrollera de två motorgränssnitten och observera om det manuella kontrollen har ändrats från "E21" till "E22", vilket betyder att det finns ett problem med motorsignalen som för närvarande är ansluten till M2-gränssnittet.
E02	Asynkron höjdjustering	Den piper två gånger	Återställ systemet
E03	Anti-kollisionslarm	Inget ljud, indragning 40 mm	Kontrollera om det finns hinder under höjdjusteringen. Om ja, avlägsna hindren
E04	T-Touch-skydd	Inget ljud, indragning 40 mm	Följ stegen nedan för att kontrollera. Kontrollera om kontrollern är monterad horisontellt under skrivbordet. Se till att kontrollern och bordsskivans skruvar är ordentligt åtdragna och att kontrollern inte rör sig vid normal drift. Avlägsna hindren.
E00	Systemåterställningsvarning		Återställ systemet



## Ustawienia i Użytkowanie

### Informacje Bezpieczeństwa

- Proszę przeczytać ten poradnik przed instalacją lub operowaniem systemu.
- NIE pozwól dzieciom na wspinanie się na lub bawienie się kółko tego produktu.
- NIE przeciągać biurka na żadnej powierzchni, aby uniknąć uszkodzeń.
- Trzymać ten produkt z daleka od wody oraz wszelkich materiałów korozyjnych.
- Jeśli brakuje jakichkolwiek części lub są one uszkodzone, proszę skontaktuj się ze sprzedawcą po pomoc.
- System musi zostać zainicjowany przed pierwszym uruchomieniem lub po wymianie jakiegokolwiek części.
- Wszystkie sześciokątne śruby mogą zostać dokręcone ręcznie; śruby samogwintujące mogą zostać dokręcone tylko za pomocą wkrętarki.
- Zawsze sprawdzać czy śruby używane do zamocowania komponentów do powierzchni roboczej są krótsze od grubości stołu.

### Normalna Regulacja Wysokości

- Przycisnąć i przytrzymać przycisk „↑” lub „↓”, aby uzyskać wymaganą wysokość.

### Ustawianie Funkcji Zapamiętywania

- Kiedy biurko osiągnie wysokość, którą chcesz zapamiętać, naciśnij i przytrzymaj przycisk „M”, aż do momentu pulsowania wyświetlacza. Następnie naciśnij przycisk „1”, a na ekranie pojawi się komunikat „P1”. W tym momencie ustawiona pozycja 1 zostanie zapamiętana.
- Powtórz powyższą procedurę dla ustawienia pozycji 2, 3 i 4.
- Zapamiętane dane zostaną zachowane nawet po odłączeniu zasilania lub zrestartowaniu systemu.

### Zrestartowanie Systemu

Jeżeli system nie działa normalnie lub wyświetla „E00”, należy zresetować system. O to jak to zrobić:

- Naciśnąć i przytrzymać przycisk „↑” i „↓”, aż biurko obniży się do najniższej wysokości.
- Wyemitowany zostanie sygnał dźwiękowy, a na wyświetlaczu pojawi się najniższa wysokość.
- Reset został ukończony i produkt jest gotowy do użytku.

### Ustawienie ograniczenia wysokości

- Maksymalne ograniczenie wysokości: Wyregulować wysokość biurka do pożądanej maksymalnej wysokości. Naciśnąć raz krótko przyciski „↑” i „↓” jednocześnie, szybko zwolnić przycisk „↓”, a następnie w ciągu 3 sekund trzykrotnie naciśnąć przycisk „↓”. Gdy rozlegnie się sygnał dźwiękowy, oznacza to, że pomyślnie ustawiono maksymalne ograniczenie wysokości.
- Minimalne ograniczenie wysokości: Wyregulować wysokość biurka do pożądanej minimalnej wysokości, naciśnąć raz krótko przyciski „↑” i „↓” jednocześnie, szybko zwolnić przycisk „↑”, a następnie w ciągu 3 sekund trzykrotnie naciśnąć przycisk „↑”. Gdy rozlegnie się sygnał dźwiękowy, oznacza to, że pomyślnie ustawiono maksymalne ograniczenie wysokości.
- Jeżeli ograniczenie wysokości zostanie ustawione ponownie, wówczas nowe ograniczenie wysokości zastąpi stare.
- Wyłączenie ograniczenia wysokości: Wyregulować pulpit do danego ograniczenia wysokości i powtórzyć czynności związane z ustawieniem ograniczenia wysokości tak, aby je wyłączyć. Po usłyszeniu sygnału dźwiękowego, ustawione wcześniej ograniczenie wysokości zostanie anulowane.
- Notka: Jeżeli po ustawieniu ograniczenia wysokości system zostanie zresetowany, biurko nadal będzie obniżane do minimalnej wysokości (jeżeli na wyświetlaczu pojawi się komunikat 66-131 cm, po zresetowaniu systemu nadal obniżane będzie do minimalnej wysokości 66 cm). Może się ono poruszać tylko w górę, dopóki nie osiągnie wcześniej ustalonego minimalnego ograniczenia wysokości, a między minimalną a maksymalną wysokością graniczną może działać tylko wtedy, gdy przekroczy wcześniej ustalone minimalne ograniczenie wysokości.

### **Jednostki metryczne i imperialne**

- Nacisnąć i przytrzymać jednocześnie przyciski „1”, „2” i „S” przez 5 sekund, a na wyświetlaczu pojawi się migające „C-I”. Następnie, po naciśnięciu „1”, na wyświetlaczu pojawi się „C”, a wyświetlacz cyfrowy będzie wskazywał wartości metryczne; po naciśnięciu „2”, na wyświetlaczu pojawi się „I”, a wyświetlacz cyfrowy będzie wskazywał wartości imperialne.

### **Funkcja bezpieczeństwa**

- Regulacja wysokości zatrzyma się i lekko odbije, jeśli napotka silny opór.

### **Ustawianie czułości antykolizyjnej**

- Ze względów bezpieczeństwa podczas regulacji wysokości urządzenie zatrzymuje się i lekko odbija, gdy napotka przeszkodę. Jeśli czułość zostanie ustawiona zbyt wysoko, funkcja ta może być wyzwalana w sposób niepożądany. Jeśli funkcja uruchamiana jest zbyt często, należy zmniejszyć czułość.
- Jeśli wymagana jest większa czułość, można ją wyregulować w następujący sposób: Nacisnąć i przytrzymać przycisk „M” przez 15 sekund, a na wyświetlaczu pojawi się „S-X”. Nacisnąć ponownie „M”, aby ustawić parametry. Użyć przycisku „ ” lub „ ”, aby wyregulować czułość („0” oznacza wyłączenie, „1” oznacza najniższą czułość, „8” oznacza najwyższą czułość). Na koniec nacisnąć przycisk „M”, aby zapisać ustawienie.

### **Kody błędów i rozwiązywanie problemów**

Kody błędów	Błędy	Opisy	Rozwiązanie
E01	Zabezpieczenie przed przegrzaniem	Urządzenie wyemituje 3 sygnały dźwiękowe po przekroczeniu czasu użytkowania lub po naciśnięciu przycisków „↑” i „↓” zanim odzyska sprawność.	Odczekać 20 minut, aby ponownie wyregulować wysokość.
E11	M1 Prąd przeciążeniowy	Urządzenie wyda 5 sygnałów dźwiękowych (jeśli przycisk zostanie zwolniony, również wyda łącznie 5 sygnałów)	Aby sprawdzić, proszę wykonać poniższe kroki. Sprawdzić, czy ciężar przedmiotów na pulpicie jest równomiernie rozłożony (czy obciążenie nie jest zbyt duże po jednej stronie). W razie potrzeby należy usunąć niektóre elementy lub odpowiednio je ułożyć. Zresetować system (jeśli przycisk zostanie zwolniony, urządzenie nadal wyda łącznie 5 sygnałów)
E12	M2 Prąd przeciążeniowy	Urządzenie wyda 5 sygnałów dźwiękowych (jeśli przycisk zostanie zwolniony, również wyda łącznie 5 sygnałów)	Jeśli pulpit jest normalnie obciążony, najpierw należy odłączyć zasilanie sterownika, naciskając dowolny przycisk tak, aby wyłączyć wewnętrzne zasilanie sterownika, a następnie ponownie podłączyć zasilanie.
E21, E31	M1 Błąd sygnału	Sygnał dźwiękowy do 2 sekund	Jeśli nie ma synchronicznej regulacji wysokości, należy działać w następujący sposób: Sprawdzić, czy kabel silnika podłączony jest do interfejsu sterownika. Sprawdzić, czy kabel silnika nie został porysowany lub zgnieciony. Zresetować system i przeprowadzić obserwację regulacji wysokości.
E22, E32	M2 Błąd sygnału	Sygnał dźwiękowy do 2 sekund	Jeżeli regulacja wysokości nie jest zsynchronizowana, należy sprawdzić oba interfejsy silnika i obserwować, czy błąd sterowania ręcznego zmienił się z „E21” na „E22”, jeśli tak, to oznacza to, że istnieje problem z sygnałem silnika podłączonym aktualnie do interfejsu M2.
E02	Asynchroniczna regulacja wysokości	Dwa sygnały dźwiękowe	Zresetować system.
E03	Alarm antykolizyjny	Brak odgłosu, cofnięcie o 40 mm	Sprawdzić, czy podczas regulacji wysokości nie występują przeszkody. Jeśli tak, usunąć przeszkody
E04	Zabezpieczenie T-Touch	Brak odgłosu, cofnięcie o 40 mm	Aby sprawdzić, proszę wykonać poniższe kroki. Sprawdzić, czy sterownik zamontowany jest poziomo pod pulpitem. Upewnić się, że śruby sterownika i pulpitu są ciasno przymocowane i że sterownik nie chwieje się podczas normalnej pracy. Usunąć przeszkody.
E00	Ostrzeżenie o resecie systemu		Zresetować system.

TR

## Kurulum ve Kullanım

### Güvenlik Bilgileri

- Sistemi kurmadan veya çalıştırmadan önce lütfen bu kılavuzu okuyun.
- Çocukların bu ürünün üzerine çıkmasına veya yakınında oynamasına izin vermeyin.
- Hasarı önlemek için masayı herhangi bir yüzeyde sürüklemekten kaçının.
- Bu ürün su ve diğer aşındırıcı maddelerden uzakta saklanmalıdır.
- Herhangi bir parça eksik veya hasarlıysa lütfen satıcıyla iletişime geçin.
- Sistem ilk kez çalıştırılmadan önce veya herhangi bir bileşen değiştirildikten sonra başlatılmalıdır.
- Tüm altıgen başlı vidalar elle sıkılmalıdır; kendinden kılavuzlu vidalar yalnızca bir elektrikli matkapla sıkılmalıdır.
- Bileşenleri çalışma yüzeyine sabitlemek için kullanılan vidaların masa kalınlığından daha kısa olduğunu her zaman iki kez kontrol edin.

### Normal Yükseklik Ayarı

- Yüksekliği ayarlamak için "↑" veya "↓" düğmesini basılı tutun.

### Setting the Memory Function

- Masa istenilen yüksekliğe ayarlandıktan sonra, ekran yanıp sönene kadar "M" düğmesini basılı tutun. Ardından ekranda "P1" görüntülene kadar "1" düğmesine basın. Ön ayar konumu 1 şimdi belleğe alınmıştır.
- 2, 3 ve 4 ön ayar konumları için yukarıdaki prosedürü tekrarlayın.
- Güç kapatıldıktan veya sistem yeniden başlatıldıktan sonra bile bellek verileri korunur.

### Sistem Sıfırlama

Sistem normal çalışmıyorsa veya "E00" görüntüleniyorsa, sıfırlanmalıdır. Aşağıdaki gibi:

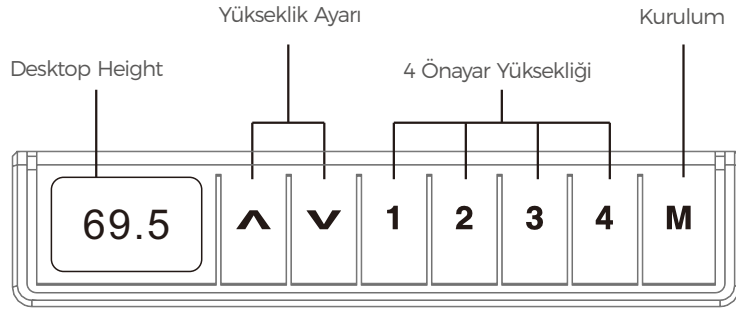
- Masa en düşük yüksekliğe ulaşana kadar "↑" ve "↓" düğmelerini aynı anda basılı tutun.
- Bir "bip" sesi duyulacak ve ekranda en düşük yükseklik görüntülenecektir.
- Sıfırlama tamamlandı ve kullanıma hazır.

### Yükseklik Sınırını Ayarlayın

- Maksimum yükseklik sınırı: Masa yüksekliğini istediğiniz maksimum yüksekliğe ayarlayın. "↑" ve "↓" düğmelerine bir kez aynı anda kısaca basın, "↓" düğmesini hızlıca bırakın ve ardından "↓" düğmesine 3 saniye içinde üç kez basın. Bir bip sesi duyulduğunda maksimum yükseklik sınırı başarıyla ayarlanmıştır.
- Minimum yükseklik sınırı: Masa yüksekliğini istenen minimum yüksekliğe ayarlayın. "↑" ve "↓" düğmelerine aynı anda bir kez basın, "↑" düğmesini hızlıca bırakın ve ardından "↑" düğmesine 3 saniye içinde üç kez basın. Bir bip sesi duyulduğunda maksimum yükseklik sınırı başarıyla ayarlanmıştır.
- Yükseklik sınırı sıfırlanırsa, yeni sınır eskisini geçersiz kılacaktır.
- Yükseklik sınırını devre dışı bırakın: Masaüstünü yükseklik sınırına ayarlayın ve yükseklik sınırını devre dışı bırakmak için sınır yüksekliği ayarlama adımlarını tekrarlayın. Bir bip sesi duyduğunuzda, önceden ayarlanan yükseklik sınırı kaldırılmıştır.
- Not: Yükseklik sınırı ayarlandıktan sonra sistem sıfırlanırsa, masa minimum yüksekliğinde kalacaktır (ekranda 66-131 cm gösteriliyorsa, sistem sıfırlandıktan sonra yine minimum 66 cm yüksekliğe inecektir). Ancak daha önceden belirlenmiş minimum sınır yüksekliğine ulaşana kadar yukarı doğru hareket edebilir ve daha önce belirlenmiş minimum sınır yüksekliğini aşması halinde ancak minimum ve maksimum sınır yükseklikleri arasında çalışabilir.

### Metrik ve İngiliz Birimleri

"1", "2" ve "S" düğmelerine aynı anda 5 saniye basın ve basılı tutun, ekranda yanıp sönen bir "C-I" görüntülenecektir. Daha sonra "1"e basarsanız ekranda "C" görünecek ve dijital gösterge metrik sistemde olacaktır; "2"ye basarsanız ekranda "I" gösterilir ve dijital gösterge İngiliz sistemde olur.



## Güvenlik Fonksiyonu

- Yükseklik ayarı güçlü bir dirençle karşılaşırsa durur ve hafifçe geri döner.

## Ustawianie czułości antykolizyjnej

- Yükseklik ayarı bir engelle karşılaştığında güvenlik nedeniyle durur ve hafifçe geri döner. Hassasiyet çok yüksek ayarlanırsa bu işlev yanlışlıkla tetiklenebilir. İşlev çok sık tetiklenirse hassasiyet azaltılabilir.
- Hassasiyeti artırmanız gerekirse, bunu aşağıdaki gibi yapabilirsiniz: "M" düğmesini 15 saniye basılı tuttukten sonra ekranda "S-X" yazacaktır. Parametreleri ayarlamak için tekrar "M" ye basın. Hassasiyeti ayarlamak için "↑" veya "↓" düğmesini kullanın ("O" kapalı, "I" en düşük hassasiyet, "8" en yüksek hassasiyet anlamına gelir). Son olarak, ayarı kaydetmek için "M" ye basın.

## Hata Kodu ve Sorun Giderme

Hata kodu	Hatalar	Açıklama	Çözüm
E01	Aşırı ısınmaya karşı koruma	Kullanım süresi aşıldığında veya eski haline gelmeden "↑" ve "↓" düğmelerine basıldığında 3 kez bip sesi çıkarır.	Yüksekliği yeniden ayarlamadan önce 20 dakika bekleyin.
E11	M1 Aşırı Akım	5 kez bip sesi çıkarır (düğmeyi bırakırsanız, toplamda 5 kez bip sesi çıkarır)	Kontrol etmek için aşağıdaki adımları izleyin. Masaüstündeki öğelerin ağırlığının eşit olarak dağıtıldığını doğrulayın (yük bir tarafta çok ağırsa). Gerekiirse bazı öğeleri kaldırın veya yük kapasitesinin aşılmaması için yeniden düzenleyin.
E12	M2 Aşırı Akım	5 kez bip sesi çıkarır (düğmeyi bırakırsanız, toplamda 5 kez bip sesi çıkarır)	Sistemi sıfırlayın (düğmeyi bırakırsanız, toplamda 5 kez bip sesi çıkarır). Masaüstü normal şekilde yüklüyse, denetleyicinin dahili gücünü boşaltmak için herhangi bir düğmeye basarak denetleyicinin gücünü kesin ve ardından gücü yeniden bağlayın.
E21, E31	M1 sinyal hatası	2 saniyeye kadar bip sesi	Eş zamanlı yükseklik ayarı mevcut değilse aşağıdakileri yapın: Motor kablosunun kontrol cihazının arayüzüne bağlı olup olmadığını kontrol edin. Motor kablosunun çizilmiş veya ezilmiş olup olmadığını kontrol edin.
E22, E32	M2 sinyal hatası	2 saniyeye kadar bip sesi	Sistemi sıfırlayın ve yükseklik ayarını gözlemleyin. Yükseklik ayarı senkronize değilse, manuel kontrol hatasının "E21"den "E22"ye değişip değişmediğini görmek için iki motor arayüzünü kontrol edin. Eğer öyleyse, M2 arabirimine bağlı motor sinyalinde bir sorun vardır.
E02	Asenkron yükseklik ayarı	İki kez bip sesi çıkarır	Sistemi sıfırla
E03	Çarpışma önleme uyarısı	Ses yok, 40 mm geri çekilir	Yükseklik ayarlama işlemi sırasında engel olup olmadığını kontrol edin. Varsa, engelleri kaldırın.
E04	T-Touch koruması	Ses yok, 40 mm geri çekilir	Kontrol etmek için lütfen aşağıdaki adımları izleyin. Denetleyicinin masaüstünün altına yatay olarak monte edilip edilmediğini kontrol edin. Denetleyicinin ve masaüstünün vidalarının sıkıldığından ve denetleyicinin normal çalışma sırasında sallanmadığından emin olun. Engelleri kaldırın.
E00	Sistem sıfırlama uyarısı		Sistemi sıfırla

EN

## General Guidelines



Please read the following instruction carefully and use the product accordingly.

Please keep this manual and hand it over when you transfer the product.

This summary may not include every detail of all variations and considered steps. Please contact us when further information and help are needed.

## Warnings



Keep children away while assembling this product as small parts may be fatal if swallowed or inhaled.

In order to prevent potential body injury, children are forbidden to climb or play with this product.

Children are not allowed to use this product.

Do not use this product if there are missing or defective parts.

Maximum load capacity: tabletop-120 kg/264 lb (when in motion), 120 kg/264 lb (static); do not place overweight items on the table.

Place this product on a level surface.

Do not sit or stand on this product.

Do not alter or detach any parts of this product during use.

## Notes



This product is intended for indoor use only. Avoid humid environments to prevent damaging the electric components.

Keep the product away from sharp items and corrosive chemicals as they may damage the surface.

Keep all electric components (legs with a motor inside, control box, etc.) away from liquids and moisture.

Place heavy items at the center of the tabletop to prevent damage caused by uneven weight distribution.

We recommend 2 adults assemble or move this product together.

Use this product under applicable voltage (according to the specifications on the control box).

Make sure no obstacles are in the desk's path. Make sure the desktop is not touching any walls and all cords are long enough to accommodate the height changes of the desktop.

In order to protect the motor, 18 minutes of off time should be applied after 2 minutes of continuous lifting or lowering.

In the event of a power outage or if the power cord is unplugged, a manual reset may be necessary (see USE section).



## Einleitung



Bitte lesen Sie die folgende Anleitung aufmerksam durch und verwenden Sie das Produkt sachgemäß.

Bewahren Sie diese Anleitung gut auf und händigen Sie sie bei Weitergabe des Produkts an Dritte ebenfalls mit aus.

Aus Gründen der Übersicht können nicht alle Details zu allen Varianten und denkbaren Montagen beschrieben werden. Wenn Sie weitere Informationen und Hilfe benötigen, kontaktieren Sie uns bitte.

## Warnhinweise

Halten Sie Kinder fern, während Sie dieses Produkt montieren, da kleine Teile beim Verschlucken oder Einatmen tödlich sein können.

Um möglichen Verletzungen vorzubeugen, ist es Kindern untersagt, mit diesem Produkt zu klettern oder zu spielen.

Kinder dürfen dieses Produkt nicht benutzen.

Verwenden Sie dieses Produkt nicht, wenn fehlende oder defekte Teile vorhanden sind.

Maximale Belastbarkeit: Tischplatte – 120 kg (in Bewegung), 120 kg (statisch); keine übergewichtigen Gegenstände auf den Tisch legen.

Stellen Sie dieses Produkt auf eine ebene Fläche.

Setzen oder stellen Sie sich nicht auf dieses Produkt.

Verändern oder entfernen Sie keine Teile dieses Produkts während des Gebrauchs.

## Hinweise



Dieses Produkt ist nur für den Innenbereich bestimmt. Vermeiden Sie feuchte Umgebungen, um eine Beschädigung der elektrischen Komponenten zu vermeiden.

Halten Sie sich von scharfen Gegenständen und ätzenden Chemikalien fern, da diese die Oberfläche beschädigen können.

Halten Sie alle elektrischen Komponenten (Beine mit innenliegendem Motor, Schaltkasten usw.) von Flüssigkeiten und Feuchtigkeit fern.

Stellen Sie schwere Gegenstände in die Mitte der Tischplatte, um Schäden durch ungleichmäßige Gewichtsverteilung zu vermeiden.

Wir empfehlen, dass 2 Erwachsene dieses Produkt zusammenbauen oder transportieren.

Verwenden Sie dieses Produkt unter Spannung (gemäß den Angaben auf dem Schaltkasten).

Achten Sie darauf, dass sich keine Hindernisse im Weg des Schreibtisches befinden. Stellen Sie sicher, dass der Desktop keine Wände berührt und alle Kabel lang genug sind, um die Höhenänderungen des Desktops aufzunehmen.

Um den Motor zu schützen, sollte nach 2 Minuten kontinuierlichem Heben oder Senken eine Pause von 18 Minuten eingelegt werden.

Im Falle eines Stromausfalls oder wenn das Netzkabel abgezogen wird, kann ein manueller Reset erforderlich.



FR

## Introduction

Lisez attentivement ces instructions et utilisez votre produit d'après ce mode d'emploi.

Conservez ces instructions. Si vous souhaitez offrir ce produit à un tiers, joignez obligatoirement ce mode d'emploi.

Pour des raisons de clarté, les détails concernant chaque variante ou montage envisageable ne peuvent être tous décrits. Si vous souhaitez obtenir plus d'informations ou si vous rencontrez certains problèmes non traités de manière détaillée dans ces instructions, veuillez nous contacter.

## Avertissements

Ce produit doit être obligatoirement monté par adulte. Tenez les enfants éloignés lors du montage; les petites pièces peuvent présenter un danger mortel en cas d'ingestion ou d'inhalation.

Pour éviter les blessures causées par le renversement du produit, ne laissez pas les enfants monter dessus.

Les enfants n'ont pas le droit d'utiliser ce produit.

N'utilisez pas ce produit si des pièces sont manquantes ou défectueuses.

La charge maximale du produit est de 120 kg (en cas de déplacement) et de 120 kg (en utilisation fixe). Ne dépassez pas cette limite.

Placez ce produits sur une surface plane.

Ne vous asseyez pas sur ce produit.

Ne modifiez ou n'enlevez aucun élément de ce produit pendant que vous vous en servez.

## Notes

Ce produit est exclusivement destiné à un usage à l'intérieur. Évitez les locaux humides, afin de prévenir une détérioration des composants électriques.

Tenez le produit éloigné des objets tranchants et des produits chimiques corrosifs, car ceux-ci peuvent détériorer la surface.

Éloignez les composants électriques (pieds à moteur intégré, boîtier de distribution, etc.) des liquides et de l'humidité.

Posez les objets lourds au centre du plateau de la table, afin d'éviter les détériorations dues à une répartition irrégulière de la charge.

Nous recommandons que 2 personnes adultes montent ou déplacent ce produit.

Utilisez ce produit sous la tension appropriée (conformément aux indications du boîtier de commande).

Assurez-vous qu'aucun obstacle ne se trouve sur le bureau. Assurez-vous aussi que le bureau ne touche aucun mur et que tous les câbles sont assez longs pour tenir compte des variations de hauteur du bureau.

Afin de protéger le moteur, une pause de 18 minutes devrait suivre une période de 2 minutes de relevages et d'abaissements continus .

En cas de coupure de courant ou si la fiche est retirée, un reset manuel peut s'avérer nécessaire (voir la partie Utilisation).



## Linee guida generali



Si prega di leggere attentamente le seguenti istruzioni e usare il prodotto in modo opportuno.

Si prega di conservare questo manuale e consegnarlo quando il prodotto cambia proprietario.

Questo riassunto potrebbe non includere ogni dettaglio di tutte le variazioni e le fasi considerate. Contattaci se hai bisogno di ulteriori informazioni e assistenza.

## Avvertenze



Tenere i bambini lontani durante il montaggio, poiché le parti più piccole possono essere fatali se ingerite o inalate.

Per prevenire potenziali lesioni e infortuni, impedire ai bambini di arrampicarsi o giocare con questo prodotto.

I bambini non possono usare questo prodotto.

Non usare questo prodotto in caso di parti mancanti o difettose.

Capacità di carico massima: superficie - 120 kg (in movimento), 120 kg (statico); non usare per oggetti che superano questo limite.

Posizionare questo prodotto su una superficie piana.

Non sedersi o salire in piedi sul prodotto.

Non modificare o staccare parti del prodotto durante l'uso.

## Note



Questo prodotto è inteso solo per uso interno. Evitare gli ambienti umidi per prevenire i danni alle componenti elettroniche.

Tenere il prodotto lontano da oggetti appuntiti e sostanze chimiche corrosive che potrebbero danneggiare la superficie.

Tenere tutte le componenti elettroniche (gambe con motore, quadro di comando, ecc.) lontane dai liquidi.

Posizionare gli oggetti pesanti al centro del piano del tavolo per evitare danni causati da una distribuzione non uniforme del peso.

L'assemblaggio e lo spostamento del prodotto dovrebbe essere effettuato da due persone.

Usare questo prodotto con il voltaggio adeguato (come indicato sul quadro).

Assicurarsi che non ci siano ostacoli nel percorso della scrivania. Controllare che il piano non sia a contatto con muri. Verificare che tutti i cavi siano lunghi abbastanza per il cambiamento di altezza.

Al fine di proteggere il motore, si raccomanda di lasciare inattivo per 18 minuti dopo 2 minuti di sollevamento o abbassamento continui.

Nel caso di un'interruzione di corrente o scollegamento del cavo d'alimentazione, potrebbe essere necessario un ripristino manuale (consultare la sezione USO).

ES

## Acerca del manual



Por favor, lea detenidamente las instrucciones y respete los debidos usos del producto.

Por favor, conserve bien este manual y en caso de cesión, no olvide entregarlo junto al producto.

No es posible que presente todos los detalles y los pasos de montaje en las instrucciones. Si necesita ayuda o información adicional, póngase en contacto con nosotros.

## Advertencias



Debido a múltiples tornillos y otras piezas pequeñas, debe mantener alejados a los niños al montar el producto para evitar el peligro causado por tragarse algo.

Está prohibido que los niños suban encima o jueguen con el producto para evitar las lesiones producidas por el producto volcado.

No permita que los niños utilicen el producto.

No utilice el producto cuando se encuentren las piezas dañadas o faltantes, de lo contrario, causará las lesiones.

Capacidad de carga: tablero de la mesa -120 kg (carga dinámica), 120 kg (carga estática). No coloque los objetos excedidos encima.

Utilice el producto en una superficie plana.

No se pare ni se siente sobre el producto.

No modifique ni desconecte las partes del producto durante el uso.

## Notas



No coloque el producto en el lugar húmedo para evitar dañar los elementos eléctricos de este producto.

Mantenga el producto alejado de los objetos afilados y las sustancias químicas corrosivas para proteger la superficie de los daños.

Mantenga todos los componentes electrónicos (motor, panel de control, etc.) alejados de los líquidos.

Los objetos pesados se deben colocar en el centro de la mesa para evitar los peligros causados por la distribución desigual de la carga.

Se recomienda mover o montar el producto entre dos personas.

Use el producto bajo el voltaje aplicable (de acuerdo con el letrero en el panel de control).

Asegúrese de que no haya obstáculos durante el ajuste del escritorio. Verifique que el estante no esté en contacto con las paredes. Garantice que todos los cables sean lo suficientemente largos para regular el escritorio.

Para proteger el motor, se recomienda dejarlo inactivo durante 18 minutos después de 2 minutos de elevación o descenso continuos.

En caso de falla de energía o desconexión del cable de alimentación, puede ser necesario un reinicio manual (consulte la sección de USO).



## Algemene Richtlijnen



Gelieve de handleiding na te lezen en volgens de beschrijving te gebruiken.

Gelieve de handleiding bij te houden en bij verkoop mee te geven aan de nieuwe gebruiker.

Deze samenvatting bevat mogelijk niet alle variaties en stappen. Gelieve contact met ons op te nemen indien u meer informatie of hulp nodig hebt.

## Waarschuwingen

Houd kinderen uit de buurt tijdens het monteren van dit product, aangezien kleine onderdelen voor kinderen fataal kunnen zijn als ze worden ingeslikt of ingeademd.

Om mogelijk lichamelijke letsel te voorkomen is het voor kinderen verboden met dit product te klimmen of ermee te spelen.

Kinderen mogen dit product niet gebruiken.

Gebruik dit product niet als er onderdelen ontbreken of defect zijn.

Maximaal draagvermogen: tafelblad -120 kg (in beweging), 120 kg (statisch); plaats geen zwaardere objecten op de tafel.

Plaats dit product op een vlakke ondergrond.

Ga niet op dit product zitten of staan.

Wijzig of verwijder geen onderdelen van dit product tijdens gebruik.

## Toelichting



Het product is enkel voor gebruik binnen. Vermijd vochtige omgevingen om schade aan de elektrische componenten te voorkomen.

Houd het product uit de buurt van scherpe voorwerpen en bijtende chemicaliën aangezien deze het oppervlak kunnen beschadigen.

Houd alle elektrische componenten (poten met motor erin, schakelkast enz.) uit de buurt van vloeistoffen en vocht.

Plaats zware voorwerpen in het midden van het tafelblad om schade door ongelijke gewichtsverdeling te voorkomen.

We raden aan om dit product met ten minste 2 volwassenen samen te monteren of te verplaatsen.

Gebruik dit product onder de juiste spanning (volgens de specificaties op de schakelkast).

Zorg ervoor dat er geen obstakels op het pad van het bureau staan zodat het bureaublad vrij omhoog en omlaag kan bewegen. Zorg ervoor dat het bureaublad de muur niet raakt en dat alle snoeren lang genoeg zijn om de hoogteverschillen van het bureaublad te accommoderen.

Om de motor te beschermen moet 18 minuten pauze worden toegepast na 2 minuten continu heffen of dalen.

In het geval van een stroomstoring of als de stekker uit het stopcontact is getrokken, kan een handmatige reset nodig zijn (zie de sectie GEBRUIK).

SE

## Allmänna riktlinjer



Var god läs följande instruktioner noggrant och använd produkten därefter.

Var god behåll den här bruksanvisningen och överlämna den när du överför produkten.

Denna sammanfattning kanske inte innehåller alla detaljer i alla variationer och övervägda steg. Vänligen kontakta oss när ytterligare information och hjälp behövs.

## Varningar



Håll barn borta under montering av produkten eftersom små delar kan vara livsfarliga om de sväljs eller inandas.

Det är förbjudet för barn att klättra på eller leka med den här produkten för att förhindra potentiell kroppsskada.

Barn får inte använda den här produkten.

Använd inte denna produkt om delar saknas eller är defekta.

Maximal lastkapacitet: bordsskiva - 120 kg (när den är i rörelse), 120 kg (stillastående); lägg inte överviktiga föremål på bordet.

Placera produkten på plant underlag.

Sitt eller stå inte på denna produkt.

Ändra eller ta inte bort några delar på denna produkt under användning.

## Anteckningar



Produkten är endast avsedd för inomhusbruk. Undvik fuktiga miljöer för att förhindra att de elektriska komponenterna skadas.

Håll borta från vassa föremål och frätande kemikalier, eftersom de kan skada ytan.

Håll alla elektriska komponenter (ben med motor inuti, kontrollbox, etc.) borta från vätskor och fukt.

Placera tunga föremål mitt på bordsskivan för att förhindra skador orsakade av ojämn viktfordelning.

Vi rekommenderar att två vuxna monterar eller flyttar denna produkt tillsammans.

Använd denna produkt under gällande spänning (enligt specifikationerna på kontrollboxen).

Se till att inga hinder finns i vägen för skrivbordet. Se till att skrivbordet inte vidrör några väggar och att alla sladdar är tillräckligt långa för att räckas till skrivbordets höjdförändringar.

18 minuters avstängd tid bör tillämpas för att skydda motorn efter två minuters kontinuerlig höjning eller sänkning.

I händelse av strömbrott eller om nätkabeln kopplas ur kan en manuell återställning vara nödvändig (se avsnittet ANVÄNDNING).



## Ogólne Porady



Proszę uważnie przeczytać niniejsze instrukcje oraz odpowiednio używać produkt.

Proszę przechowywać tę instrukcję oraz przekazać razem z produktem podczas transferu zmiany własności.

Podsumowanie to może nie zawierać wszystkich detali każdej z wersji oraz uwzględnionych kroków. Proszę skontaktuj się z nami jeśli potrzebujesz więcej informacji albo pomocy.

## Ostrzeżenia



Trzymać dzieci z daleka podczas składania tego produktu, gdyż małe części mogą okazać się śmiertelne przy połyknięciu lub wejściu w drogi oddechowe.

Aby zapobiec potencjalnym urazom ciała, zabronione jest wspinanie się na lub bawienie się przez dzieci tym produktem.

Niedozwolone jest używanie tego produktu przez dzieci.

Nie używać tego produktu, gdy brakuje w nim części lub posiadają one defekt.

Maksymalna nośność: blat - 120 kg (w ruchu), 120 kg (statycznie); nie kłaść zbyt ciężkich przedmiotów na blacie.

Umieścić produkt na płaskiej powierzchni.

Nie siedzieć lub nie stać na produkcie.

Nie modyfikować ani nie odłączać żadnej części tego produktu podczas użytkowania.

## Zapisy



Produkt ten przeznaczony jest tylko do użytkowania wewnętrznego. Unikać wilgotnego środowiska, aby zapobiec uszkodzeniu komponentów elektrycznych.

Trzymać z daleka produktu na od ostrych przedmiotów i chemii korozyjnej, gdyż mogą one uszkodzić powierzchnię.

Trzymać komponenty elektryczne (nóżki z silniczkami, skrzynkę kontrolną itp.) z dala od cieczy i wilgotności.

Umieścić ciężkie przedmioty na środku blatu, aby zapobiec uszkodzeniom spowodowanych przez nierówne rozłożenie wagi.

Rekomendujemy składanie lub przesuwanie produktu przez 2 osoby dorosłe.

Używać produkt pod właściwym napięciem (zgodnie ze specyfikacją znajdującą się na skrzynce kontrolnej).

Upewnić się, że na drodze biurka nie znajdują się żadne przeszkody. Upewnić się, że biurko nie dotyka jakichkolwiek ścian oraz że wszystkie przewody są wystarczająco długie i uwzględniają zmiany wysokości biurka.

Aby chronić silnik, należy odczekać 18 minut po 2 minutowym, ciągłym podnoszeniu lub obniżaniu.

W sytuacji zaniku zasilania lub odłączenia kabla zasilającego, możliwe, że potrzebny będzie ręczny reset (zobacz sekcję UŻYTKOWANIE).



## Genel kurallar



Lütfen aşağıdaki talimatları dikkatlice okuyun ve ürünü belirtildiği şekilde kullanın.

Lütfen bu kılavuzu saklayın ve ürünü teslim ederken karşı tarafa verin.

Bu özet, tüm varyasyonları ve dikkate alınan adımları bütünüyle içermeyebilir. Ek bilgi veya yardım gerekirse lütfen bizimle iletişime geçin.

## Uyarılar



Küçük parçalar yutulduğunda veya solunduğunda ölümcül olabileceğinden, monte edilirken çocukları bu üründen uzak tutun.

Olası bedensel yaralanmaları önlemek için çocukların bu ürüne tırmanmasına veya bu ürünle oynamasına izin verilmez.

Bu ürün çocuklar tarafından kullanılmak üzere tasarlanmamıştır.

Bileşenlerden herhangi biri eksik veya kusurluysa bu ürünü kullanmayın.

Masa üstü yük kapasitesi: 120 kg (hareket halindeyken), 120 kg (statik); masanın üzerine çok ağır şeyler koymayın.

Bu öğeyi düz bir yüzeye yerleştirin.

Bu ürünün üzerinde oturmaktan veya ayakta durmaktan kaçının.

Kullanım sırasında bu ürünün herhangi bir bileşenini değiştirmeyin veya sökmeyin.

## Notlar



Bu ürün sadece iç mekanlarda kullanılmak üzere tasarlanmıştır. Elektrikli bileşenlerin hasar görmesini önlemek için nemli ortamlardan kaçının.

Keskin nesnelere ve aşındırıcı kimyasalları, hasara neden olabileceğinden yüzeyden uzak tutun.

Tüm elektrikli bileşenler (içinde motor bulunan bacaklar, kontrol kutusu vb.) ile sıvılar ve nem arasında güvenli bir mesafe bırakın.

Dengesiz ağırlık dağılımından kaynaklanan hasarı önlemek için ağır eşyaları masanın ortasına yerleştirin.

Bu ürünü monte etmek veya taşımak için iki yetişkinin birlikte çalışmasını öneririz.

Bu ürünü geçerli voltaja göre kullanın (kontrol kutusundaki özelliklere göre).

Masanın yolunda herhangi bir engel olmadığından emin olun. Masaüstünün herhangi bir duvara değmediğinden ve tüm kabloların masaüstünün yükseklik değişikliklerine uyum sağlayacak kadar uzun olduğundan emin olun.

İki dakikalık sürekli kaldırma veya indirmeden sonra, motoru korumak için 18 dakikalık kesinti süresi uygulanmalıdır.

Elektrik kesintisi durumunda veya güç kablosu takılı değilse manuel sıfırlama gerekli olabilir (KULLANIM bölümüne bakın).

**SONGMICS®**

HELPING YOU LIVE YOUR EASIEST LIFE.

2023.02.06-V2