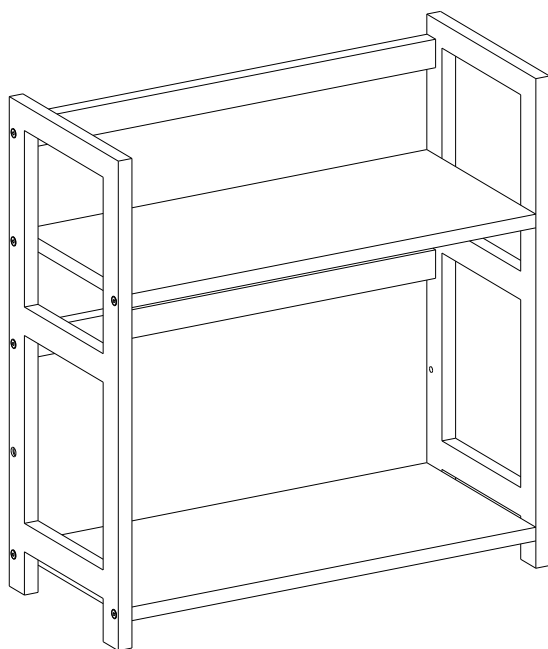


# OFS046



## General Guidelines

- Please read the following instruction carefully and use the product accordingly.
- Please keep this manual and hand it over when you transfer the product.
- This summary may not include every detail of all variations and considered steps. Please contact us when further information and help are needed.

## Notes

- Ensure all parts are intact before assembly. Please handle the product with care to avoid damage to the integrity of the accessories.
- During assembly, first loosely align all screws with the corresponding pre-drilled holes and then tighten the screws one by one.
- Please use the product on a flat, solid surface.
- The shelves are adjustable in different heights. The maximum load capacity of per shelf is 10 kg.

## Warnings

- During assembly, keep all small parts out of the reach of children.
- To avoid the potential dangers of suffocation, please keep all parts and packaging (film, plastic bags, foam, etc.) away from babies and children.
- Children are not allowed to climb on the product, as this may cause the product to tip over and result in immeasurable injury.
- Please place heavy objects on the lower shelf to avoid tipping over.

## Einleitung

- Bitte lesen Sie die folgende Anleitung aufmerksam durch und verwenden Sie das Produkt sachgemäß.
- Bewahren Sie diese Anleitung gut auf und händigen Sie sie bei Weitergabe des Produkts an Dritte ebenfalls mit aus.
- Aus Gründen der Übersicht können nicht alle Details zu allen Varianten und denkbaren Montagen beschrieben werden. Wenn Sie weitere Informationen und Hilfe benötigen, kontaktieren Sie uns bitte.

## Hinweise

- Überprüfen Sie nach dem Auspacken des Produktes, ob es einwandfrei aussieht und alle Einzelteile vorhanden sind. Seien Sie bitte vorsichtig beim Umgang mit den Einzelteilen, um Beschädigungen zu vermeiden.
- Ziehen Sie die Schrauben bei der Montage bitte nicht sofort an. Erst nachdem Sie alle Schrauben in die vorgebohrten Öffnungen eingesetzt haben, sollten Sie diese vorsichtig festziehen.
- Nutzen Sie das Produkt auf einem ebenen, soliden Untergrund.
- Die Ablagen des Produktes lassen sich nach Bedarf in der Höhe verstellen. Die max. statische Belastbarkeit pro Ablage beträgt 10 kg.

## Warnhinweise

- Halten Sie Kinder während der Montage vom Arbeitsbereich fern. Zum Lieferumfang gehören viele Kleinteile, die beim Verschlucken oder Inhalieren lebensgefährlich sein können.
- Verwahren Sie Verpackungsteile (Folien, Plastikbeutel, Styropor, usw.) nur an Orten, die Kindern, insbesondere Säuglingen, nicht zugänglich sind. Verpackungsteile bergen oftmals nicht erkennbare Gefahren (z.B. Erstickungsgefahr).
- Um durch Umkippen verursachte Verletzungen zu vermeiden, dürfen sich Kinder unter keinen Umständen auf das Produkt stellen, auf dieses klettern oder damit spielen.
- Platzieren Sie schwere Gegenstände bitte auf der unteren Ablage, um ein Umkippen zu vermeiden.

**FR**

## Introduction

- Lisez attentivement ces instructions et utilisez votre produit d'après ce mode d'emploi.
- Conservez ces instructions. Si vous souhaitez offrir ce produit à un tiers, joignez obligatoirement ce mode d'emploi.
- Pour des raisons de clarté, les détails concernant chaque variante ou montage envisageable ne peuvent être tous décrits. Si vous souhaitez obtenir plus d'informations ou si vous rencontrez certains problèmes non traités de manière détaillée dans ces instructions, veuillez nous contacter.

## Notes

- Après avoir déballé le produit, vérifiez que toutes les pièces soient présentes et intactes. Veuillez faire attention lors de l'assemblage afin de ne pas les endommager.
- Veuillez d'abord positionner et régler les pièces en faisant référence à la notice de montage, puis effectuer un serrage progressif.
- Veuillez placer le produit sur une surface plane et solide.
- Les planches sont réglables en hauteur. La capacité de charge statique maximale par niveau est de 10 kg.

## Avertissements

- Il est interdit aux enfants d'assembler le produit. Dans la zone de travail, les petites parties peuvent mettre la vie en danger si elles sont avalées ou inhalées.
- Pour éviter les dangers potentiels (par exemple les étouffements), gardez les emballages (films, sacs plastiques, polystyrènes, etc.) hors de la portée des enfants.
- Il est interdit aux enfants de monter sur le produit ou de jouer avec. Le renversement du produit causerait des accidents, avec des risques plus ou moins graves.
- Veuillez placer les objets lourds sur l'étagère du bas pour éviter tout risque de basculement.

**IT**

## Linee guida generali

- Si prega di leggere attentamente le seguenti istruzioni e usare il prodotto in modo opportuno.
- Si prega di conservare questo manuale e consegnarlo quando il prodotto cambia proprietario.
- Questo riassunto potrebbe non includere ogni dettaglio di tutte le variazioni e le fasi considerate. Contattaci se hai bisogno di ulteriori informazioni e assistenza.

## Note

- Assicurarsi che tutte le parti siano intatte prima del montaggio. Maneggiare il prodotto con cura per evitare danni all'integrità degli accessori.
- Non stringere completamente le viti fino a quando tutte le viti sono allineate con i fori preforati corrispondenti.
- Utilizzare il prodotto su una superficie piana e solida.
- I ripiani sono regolabili in diverse altezze. I ripiani sono regolabili in diverse altezze.

## Avvertenze

- Durante il montaggio, tenere tutte le piccole parti fuori dalla portata dei bambini.
- Tenere gli imballaggi di plastica (pellicola, sacchetto di plastica, gommapiuma, ecc.) fuori dalla portata dei bambini per evitare qualsiasi potenziale pericolo, come il soffocamento.
- I bambini non sono autorizzati a salire sul prodotto, in quanto ciò potrebbe causare il ribaltamento del prodotto e provocare lesioni incommensurabili.
- Posizionare gli oggetti pesanti sul ripiano inferiore per evitare il ribaltamento.

---

**ES**

---

## Acerca del manual

- Por favor, lea detenidamente las instrucciones y respete los debidos usos del producto.
- Por favor, conserve bien este manual y en caso de cesión, no omita entregarlo junto al producto.
- Este manual podría no incluir todos los detalles de cada paso del montaje. Si necesita ayuda o información adicional, póngase en contacto con nosotros.

## Notas

- Después de desembalar el producto, compruebe que se ve perfecto y que todas las partes están presentes. Por favor, tenga cuidado al manipular las partes individuales para evitar daños.
- Por favor, no apriete los tornillos inmediatamente durante el montaje. Sólo después de haber insertado todos los tornillos en los agujeros pre-taladrados debe apretarlos con cuidado.
- Use el producto en una superficie plana y sólida.
- Los estantes del producto pueden ser ajustados en altura según sea necesario. La capacidad máxima de carga estática por estante es de 10 kg.

## Advertencias

- Mantenga a los niños alejados del área de trabajo durante la instalación. El alcance de la entrega incluye muchas partes pequeñas que pueden poner en peligro la vida si se ingieren o inhalan.
- Almacene las piezas del embalaje (láminas, bolsas de plástico y poliestireno, etc.) sólo en lugares que no sean accesibles a los niños, especialmente a los bebés. Las piezas de los envases suelen contener peligros irreconocibles (por ejemplo, peligro de asfixia).
- Para evitar lesiones causadas por el vuelco, los niños no deben bajo ninguna circunstancia pararse, treparse o jugar con el producto.
- Por favor, coloque los objetos pesados en el estante inferior para evitar que se vuelquen.

## Algemene Richtlijnen

- Gelieve de handleiding na te lezen en het product zo te gebruiken.
- Gelieve de handleiding bij te houden, en bij verkoop mee te geven.
- Deze samenvatting bevat mogelijks niet alle variaties en stappen. Gelieve contact op te nemen indien u meer informatie of hulp nodig hebt.

## Opmerkingen

- Zorg ervoor dat alle onderdelen heel zijn alvorens in elkaar te steken. Behandel het product met zorg om schade aan de integriteit van de accessoires te voorkomen.
- Tijdens het in elkaar steken, maakt u de schroeven lichtjes vast, nadien mag u deze goed vastdraaien.
- Gebruik het product op een vlakke, stevige ondergrond.
- De planken zijn in verschillende hoogtes verstelbaar. Het maximale draagvermogen per plank is 10 kg.

## Waarschuwingen

- Tijdens het in elkaar steken, hou de kleine onderdelen uit de buurt van de kinderen.
- Om potentieel gevaar van stikken te vermijden, gelieve alle verpakkingen (plastic zakken, isomo, etc.) buiten bereik van babies en kinderen te houden.
- Kinderen mogen niet op het product klimmen, vermits dit het product kan laten kantelen en letsel veroorzaken.
- Plaats zware voorwerpen op de onderste plank om omvallen te voorkomen.

## Allmänna riktlinjer

- Var god läs följande instruktioner noggrant och använd produkten därefter.
- Var god behåll den här bruksanvisningen och överlämna den när du överför produkten.
- Denna sammanfattning kanske inte innehåller alla detaljer i alla variationer och övervägda steg. Vänligen kontakta oss när ytterligare information och hjälp behövs.

## Anteckningar

- Se till att alla delar är intakta före montering. Var god hantera produkten försiktigt för att undvika skada på tillbehörens integritet.
- Rikta först in alla skruvar löst med de motsvarande förborrade hålen under montering och dra sedan åt skruvarna en efter en.
- Använd produkten på ett platt och gediget underlag.
- Hyllorna är justerbara i olika höjder. Den maximala lastkapaciteten för varje hylla är 10 kg.

## Varningar

- Håll små delar utom räckhåll för barn under montering.
- Håll alla delar och förpackningar (filmer, plastpåsar och skum, etc.) borta från bebisar och barn för att undvika potentiella risker för kvävning.

- Barn får inte klättra på produkten, eftersom detta kan få produkten att välta och medföra oämlig skada.
- Placera tunga föremål på den nedre hyllan för att undvika tippning.

**PL**

## Ogólne Porady

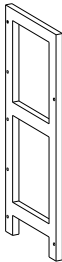
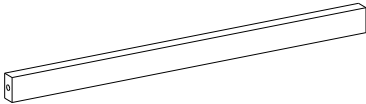
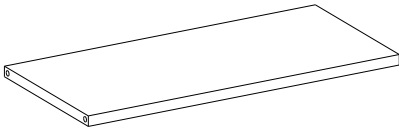


- Proszę uważnie przeczytać niniejsze instrukcje oraz odpowiednio używać produkt.
- Proszę przechowywać tę instrukcję oraz przekazać razem z produktem podczas transferu zmiany własności.
- Podsumowanie to może nie zawierać wszystkich detali każdej z wersji oraz uwzględnionych kroków. Proszę skontaktuj się z nami jeśli potrzebujesz więcej informacji albo pomocy.

## Zapisy

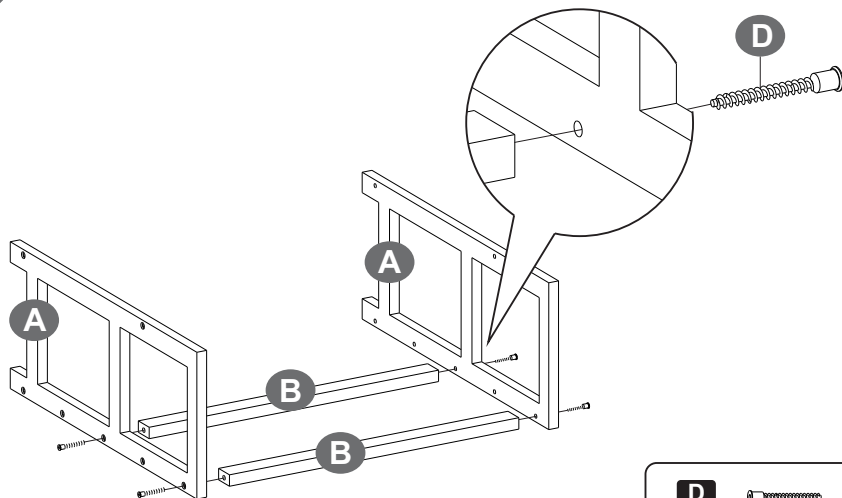
- Upewnić się, że wszystkie części są nienaruszone przed rozpoczęciem złożenia. Prosimy o ostrożne obchodzenie się z produktem, aby uniknąć uszkodzenia integralności akcesoriów.
- Podczas złożenia, ułóż wszystkie śruby do odpowiednich, wstępnie wywierconych otworów, a później dokręć śruby jedna po drugiej.
- Proszę używać produktu na płaskiej, twardej powierzchni.
- Półki są regulowane w różnych wysokościach. Maksymalna nośność każdej półki wynosi 10 kg.

## Ostrzeżenia

- Podczas złożenia, trzymać wszystkie małe części z daleka od zasięgu dzieci.
- Aby zapobiec potencjalnego zagrożenia uduszeniem się, proszę trzymać wszystkie części oraz opakowanie (folia, plastikowe torby, pianka itp.) z dala od niemowlaków oraz dzieci.
- Zabronione jest wspinanie się dzieci na produkcie tak, gdyż może to spowodować wywrócenie produktu oraz doprowadzić do poważnych urazów.
- Prosimy o umieszczanie ciężkich przedmiotów na dolnej półce tak, aby uniknąć przewrócenia.

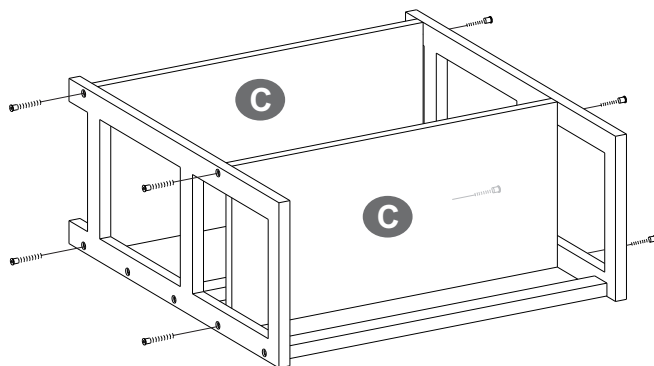
<p><b>A</b> <span style="float: right;">× 2</span></p> 	<p><b>B</b> <span style="float: right;">× 2</span></p> 
<p><b>C</b> <span style="float: right;">× 2</span></p> 	<p><b>D</b> <span style="float: right;">× 12</span></p> 
<p><b>E</b> <span style="float: right;">× 1</span></p> 	

1



**D**  4PCS

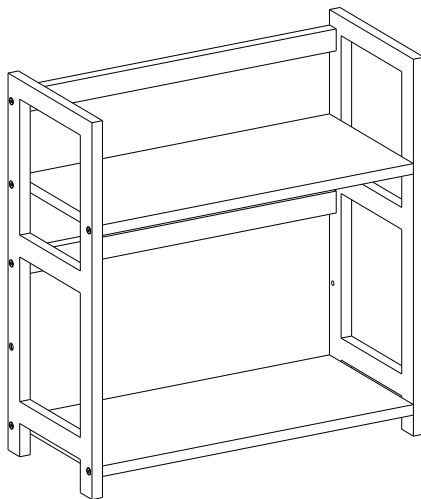
2



**D**  8PCS



3



**OR**

