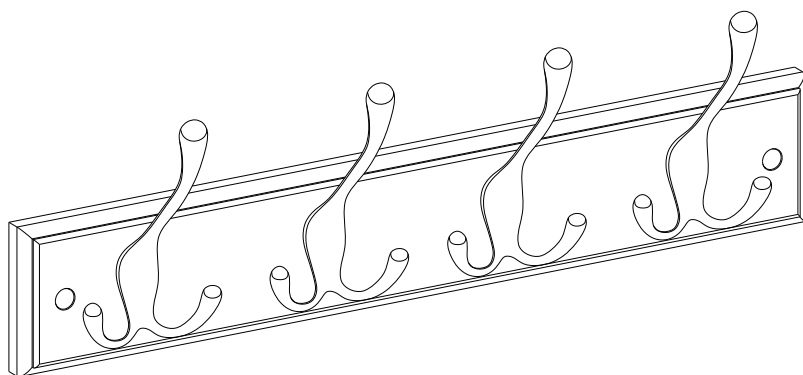


LHR30



General Guidelines

- Read the following instructions carefully and use the product accordingly.
- Keep this manual and hand it over when you transfer the product.
- This summary may not include every detail of all variations and considered steps. Contact us if further information and help are needed.

Notes

- Product is intended for indoor use only. It must be assembled and used according to the instructions. The seller does not accept any responsibility for damage or injury resulting from improper assembly or use.
- Prior to assembly, read the instruction thoroughly and strictly adhere to the assembly steps.
- If there is a defective or missing part upon unpacking, contact us immediately.
- Before using the power drill, carefully measure the distance between the two holes and ensure they are at the same level horizontally.
- Inspect the screws regularly as screws may become loose during long-term use. If necessary, retighten them to ensure stability and security.
- Protect the product from exposure to direct sunlight or rain, and keep it away from sharp objects or corrosive chemicals.
- For daily care, clean the product with a damp cloth and wipe it with a dry, clean cloth immediately.
- The maximum static load capacity of each hook is 3 kg (6.6 lb).

Warnings

- Mount this product on solid wall or wood studs to ensure its load capacity.
- To prevent potential hazard posed by tilting or falling, the product must be mounted on the wall and can only be applied to use after safety check.
- It is not a toy! Children are not allowed to climb or play on the product to avoid body injury caused by tilting.
- Children must be under adult supervision to use the product.
- During assembly, keep small parts out of the reach of children. It may be fatal if swallowed or inhaled.
- To avoid potential danger of suffocation, keep packaging materials (films, plastic bags and foam, etc.) away from babies and children.

Einleitung

- Bitte lesen Sie die folgende Anleitung aufmerksam durch und verwenden Sie das Produkt sachgemäß.
- Bewahren Sie diese Anleitung gut auf und händigen Sie sie bei Weitergabe des Produkts an Dritte ebenfalls mit aus.

- Aus Gründen der Übersicht können nicht alle Details zu allen Varianten und denkbaren Montagen beschrieben werden. Wenn Sie weitere Informationen und Hilfe benötigen, kontaktieren Sie uns bitte.

Hinweise

- Das Produkt ist zum Gebrauch in Innenräumen vorgesehen. Eine andere Verwendung oder eine Veränderung/ein Umbau des Produktes ist nicht erlaubt und kann zu Verletzungen oder Beschädigungen des Produktes führen. Montieren und verwenden Sie das Produkt nur wie in dieser Anleitung beschrieben. Der Händler übernimmt keine Haftung für Schäden, die durch unsachgemäßen Gebrauch oder falsche Montage entstanden sind.
- Lesen Sie die Anleitung vor der Montage sorgfältig durch und bauen Sie das Produkt dementsprechend auf.
- Überprüfen Sie nach dem Auspacken des Produktes, ob es einwandfrei aussieht und alle Einzelteile vorhanden sind. Wenn Teile fehlen oder defekt sind, kontaktieren Sie uns bitte umgehend.
- Bevor Sie das Produkt mit dem Akkuschrauber an der Wand befestigen, sollten Sie den Abstand zwischen den beiden Befestigungslöchern festlegen. Zudem sollten Sie sicherstellen, dass das Regal waagrecht an der Wand montiert wird.
- Prüfen Sie regelmäßig den festen Sitz der Schrauben. Falls notwendig, sollten Sie die Schrauben nachziehen.
- Setzen Sie das Produkt keiner direkten Sonneneinstrahlung und keinem Regen aus; das Produkt darf nicht mit scharfen Gegenständen und aggressiven chemischen Substanzen in Kontakt kommen.
- Verwenden Sie für die tägliche Reinigung zunächst ein angefeuchtetes Tuch. Benutzen Sie anschließend ein trockenes, sauberes Tuch, um das Produkt von Feuchtigkeit zu befreien.
- Die max. statische Belastbarkeit pro Haken beträgt 3 kg.

Warnhinweise

- Montieren Sie das Produkt bitte an einer Massivwand Ihres Hauses oder an einer stabilen Holzstruktur, um eine gute Belastbarkeit zu gewährleisten.
- Überprüfen Sie nach der Montage, ob das Produkt fest an der Wand montiert wurde, um ein zur Seite Kippen oder Herabstürzen zu vermeiden.
- Das Produkt ist kein Spielzeug! Kinder dürfen nicht auf das Produkt klettern oder damit spielen, um durch Herabstürzen verursachte Verletzungen zu vermeiden.
- Kinder sollten das Produkt nur unter der Aufsicht eines Erwachsenen benutzen.
- Halten Sie Kinder während der Montage vom Arbeitsbereich fern. Zum Lieferumfang gehören viele Kleinteile, die beim Verschlucken oder Inhalieren lebensgefährlich sein können.
- Verwahren Sie Verpackungsteile (Folien, Plastikbeutel, Styropor, usw.) nur an Orten, die Kindern, insbesondere Säuglingen, nicht zugänglich sind. Verpackungsteile bergen oftmals nicht erkennbare Gefahren (z.B. Erstickungsgefahr).



Introduction

- Lisez attentivement ces instructions et utilisez votre produit d'après ce mode d'emploi.
- Conservez ces instructions. Si vous souhaitez offrir ce produit à un tiers, joignez obligatoirement ce mode d'emploi.

- Pour des raisons de clarté, les détails concernant chaque variante ou montage envisageable ne peuvent être tous décrits. Si vous souhaitez obtenir plus d'informations ou si vous rencontrez certains problèmes non traités de manière détaillée dans ces instructions, veuillez nous contacter.

Notes

- Le produit est destiné uniquement à un usage intérieur. Il doit être assemblé et utilisé conformément aux instructions. Les utilisations qui ne correspondent pas à la description ci-dessus ou les transformations de l'article ne sont pas autorisées. Il doit être assemblé et utilisé conformément aux instructions. Le vendeur ne prend aucune responsabilité quant aux dommages et blessures corporelles causés par un montage incorrect ou une utilisation non conforme.
- Veuillez suivre strictement les instructions d'assemblage.
- Si une pièce est défectueuse ou manquante, veuillez nous contacter immédiatement.
- Avant d'utiliser une perceuse électrique, mesurez la distance entre les deux trous et assurez vous qu'ils sont au même niveau horizontal.
- Vérifiez régulièrement le serrage des vis. En cas de nécessité, resserrez-les.
- Protégez le produit de l'exposition directe au soleil ou à la pluie. Évitez tout contact avec des objets pointus et des produits chimiques corrosifs.
- Pour l'entretien quotidien, nettoyez avec un chiffon humide et essuyez immédiatement avec un chiffon sec et propre.
- La capacité de charge statique de chaque crochet est de 3 kg.

Avertissements

- Veuillez installer ce produit sur des murs pleins ou des cloisons en bois pour assurer sa capacité de charge.
- Pour éviter tout risque de chute ou de basculement, ce produit doit être installé au mur. Avant l'utilisation, il est impératif de vérifier sa stabilité.
- Ce n'est pas un jouet ! Il est interdit aux enfants de monter sur le produit ou de jouer avec. Le renversement du produit causerait des accidents, avec des risques plus ou moins graves.
- L'utilisation par les enfants se fait sous la surveillance d'adulte.
- Pendant l'installation, garder les petites pièces hors de la portée des enfants. Il peut être mortel en cas d'ingestion ou d'inhalation.
- Pour éviter les dangers potentiels (par exemple les étouffements), gardez les emballages (films, sacs plastiques, polystyrènes, etc.) hors de la portée des enfants.

IT

Linee guida generali

- Si prega di leggere attentamente le seguenti istruzioni e usare il prodotto in modo opportuno.
- Si prega di conservare questo manuale e consegnarlo quando il prodotto cambia proprietario.
- Questo riassunto potrebbe non includere ogni dettaglio di tutte le variazioni e le fasi considerate. Contattaci se hai bisogno di ulteriori informazioni e assistenza.

Note

- Questo prodotto è destinato esclusivamente all'uso interno. Non sono consentiti gli usi che non corrispondono alla descrizione di cui sopra o modifiche o modifiche non autorizzate. In caso contrario, potrebbero verificarsi lesioni personali o danni al prodotto. Il prodotto deve essere assemblato e utilizzato in stretta osservanza delle disposizioni del manuale. Il produttore o il venditore non sono responsabili per eventuali danni causati da montaggio o uso che non corrispondano alle indicazioni riportate nelle istruzioni.
- Prima del montaggio, leggere attentamente le istruzioni e attenersi scrupolosamente alle fasi di montaggio.
- Se c'è una parte difettosa o mancante al momento del disimballaggio, ti preghiamo di contattarci immediatamente.
- Prima di utilizzare il trapano elettrico, misurare attentamente la distanza tra i due fori e assicurarsi che siano allo stesso livello orizzontale.
- Controllare periodicamente la tenuta delle viti e dei punti di collegamento. Se necessario, serrarli di nuovo.
- Proteggere il prodotto dall'esposizione diretta al sole o alla pioggia e tenerlo lontano da oggetti appuntiti o sostanze chimiche corrosive.
- Per la manutenzione quotidiana, pulire il prodotto con un panno umido e pulirlo immediatamente con un panno asciutto e pulito.
- La capacità di carico statico di ogni gancio è di 3 kg.

Avvertenze

- Si prega di montare questo prodotto su pareti massicce o chiodi di legno per garantire la sua capacità portante.
- Per evitare potenziali pericoli derivanti dall'inclinazione o dalla caduta, questo prodotto deve essere montato a parete e può essere utilizzato solo dopo il controllo di sicurezza.
- Non è un giocattolo! Ai bambini non è consentito arrampicarsi o giocare sul prodotto per evitare lesioni personali causate dall'inclinazione.
- Se necessario, l'uso di questo prodotto da parte dei bambini deve essere sotto la tutela di un adulto.
- Durante l'installazione, tenere le piccole parti fuori dalla portata dei bambini. Può essere fatale se ingerito o inalato.
- Tenere il materiale d'imballaggio (pellicola, buste di plastica, piastre di gommapiuma, ecc.) fuori dalla portata dei bambini, per evitare pericoli e danni alla salute (come soffocamento o ingerimento).

ES

Acerca del manual

- Por favor, lea detenidamente las instrucciones y respete los debidos usos del producto.
- Por favor, conserve bien este manual y en caso de cesión, no omita entregarlo junto al producto.
- Este manual podría no incluir todos los detalles de cada paso del montaje. Si necesita ayuda o información adicional, póngase en contacto con nosotros.

Notas

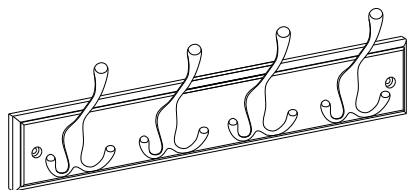
- El producto está destinado únicamente para uso en interiores. Debe ser montado y utilizado de acuerdo con las instrucciones. El vendedor no acepta ninguna responsabilidad por daños o lesiones resultantes de un montaje o uso inadecuado.
- Antes del montaje, lea detenidamente las instrucciones y siga estrictamente los pasos de montaje.
- Si hay una pieza defectuosa o faltante al desembalar, póngase en contacto con nosotros inmediatamente.
- Antes de utilizar la taladradora, mida cuidadosamente la distancia entre los dos orificios y asegúrese de que estén al mismo nivel horizontalmente.
- Inspeccione los tornillos con regularidad, ya que los tornillos pueden aflojarse durante un uso prolongado. Si es necesario, vuelva a apretarlos para garantizar la estabilidad y la seguridad.
- Proteja el producto de la exposición directa a la luz solar o a la lluvia, y manténgalo alejado de objetos punzantes o productos químicos corrosivos.
- Para el cuidado diario, limpie el producto con un paño húmedo y límpielo inmediatamente con un paño seco y limpio.
- La capacidad de carga estática máxima de cada gancho es de 3 kg.

Advertencias

- Monte este producto en paredes macizas o travesaños de madera para asegurar su capacidad de carga.
- Para evitar el peligro potencial que supone la inclinación o caída, el producto debe montarse en la pared y sólo puede aplicarse para su uso después de una comprobación de seguridad.
- ¡No es un juguete! No se permite que los niños se suban o jueguen sobre el producto para evitar lesiones corporales causadas por la inclinación.
- Los niños deben estar bajo la supervisión de un adulto para utilizar el producto.
- Durante el montaje, mantenga las piezas pequeñas fuera del alcance de los niños. Puede ser mortal si se ingiere o inhala.
- Para evitar el peligro potencial de asfixia, mantenga los materiales de embalaje (películas, bolsas de plástico y espuma, etc.) alejados de los bebés y niños.

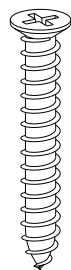
A

× 1



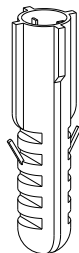
B

× 2



C

× 2



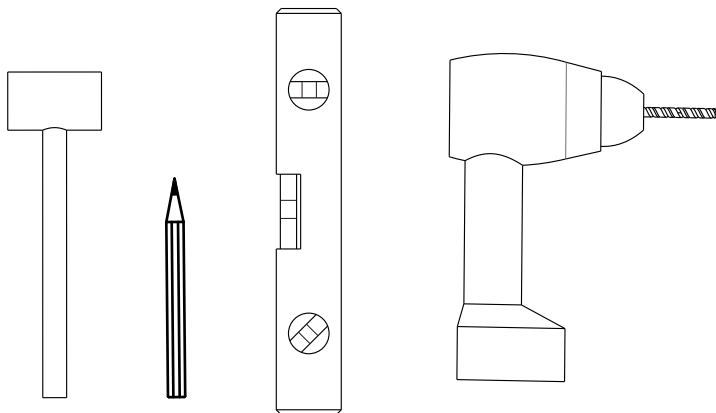
D

× 2

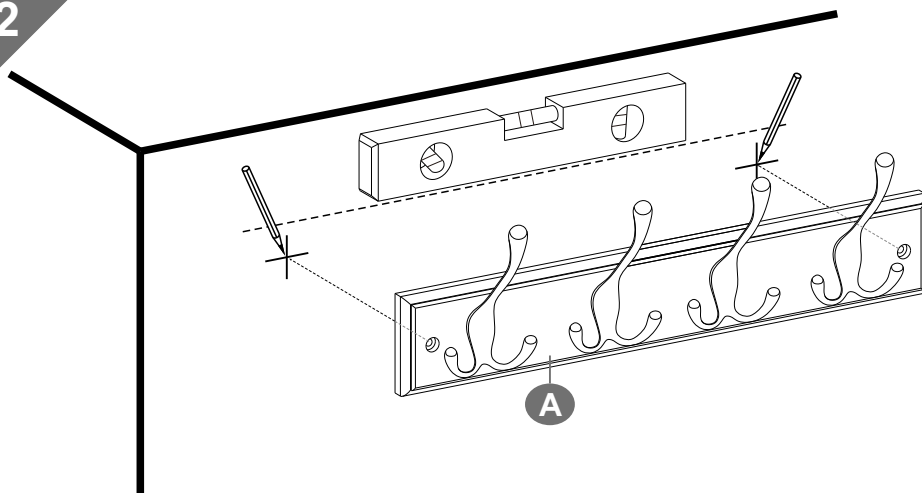


1

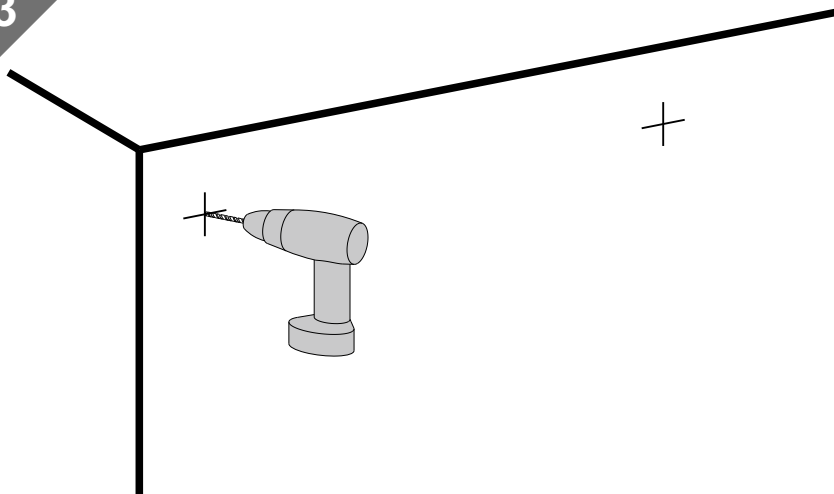
Tools Required



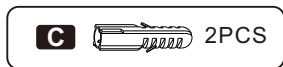
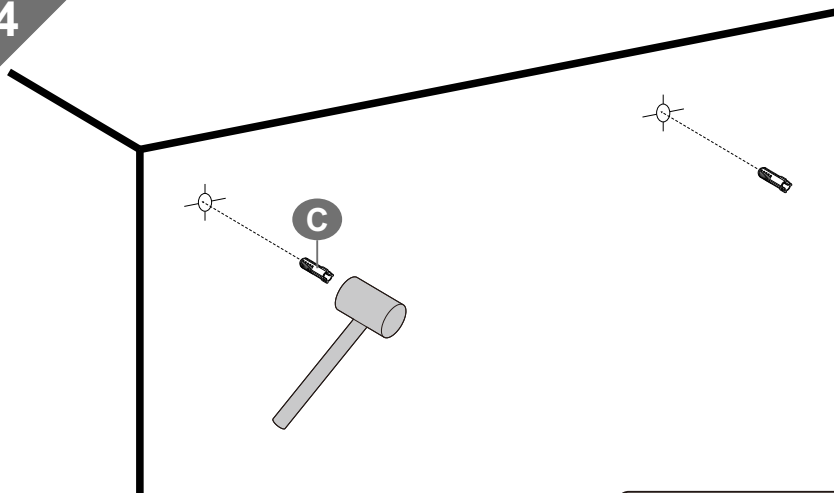
2



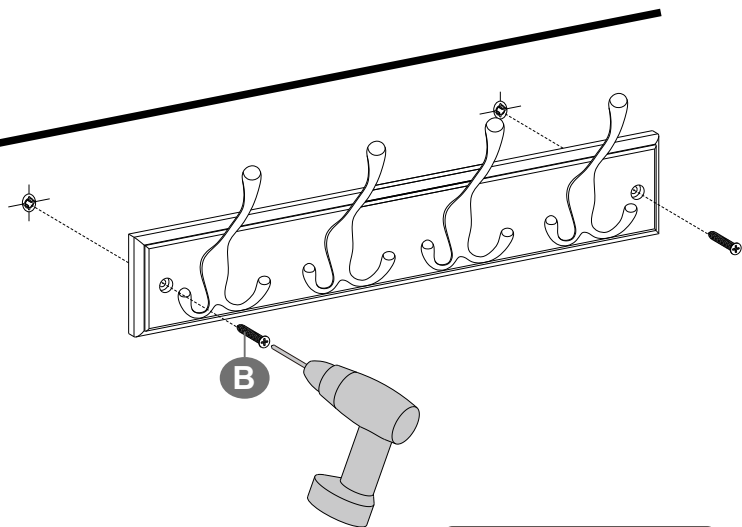
3



4

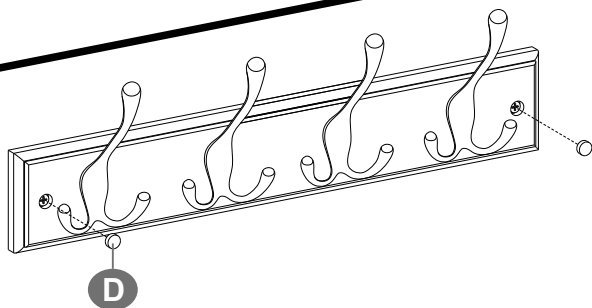


5



B  2PCS

6



D  2PCS

7

