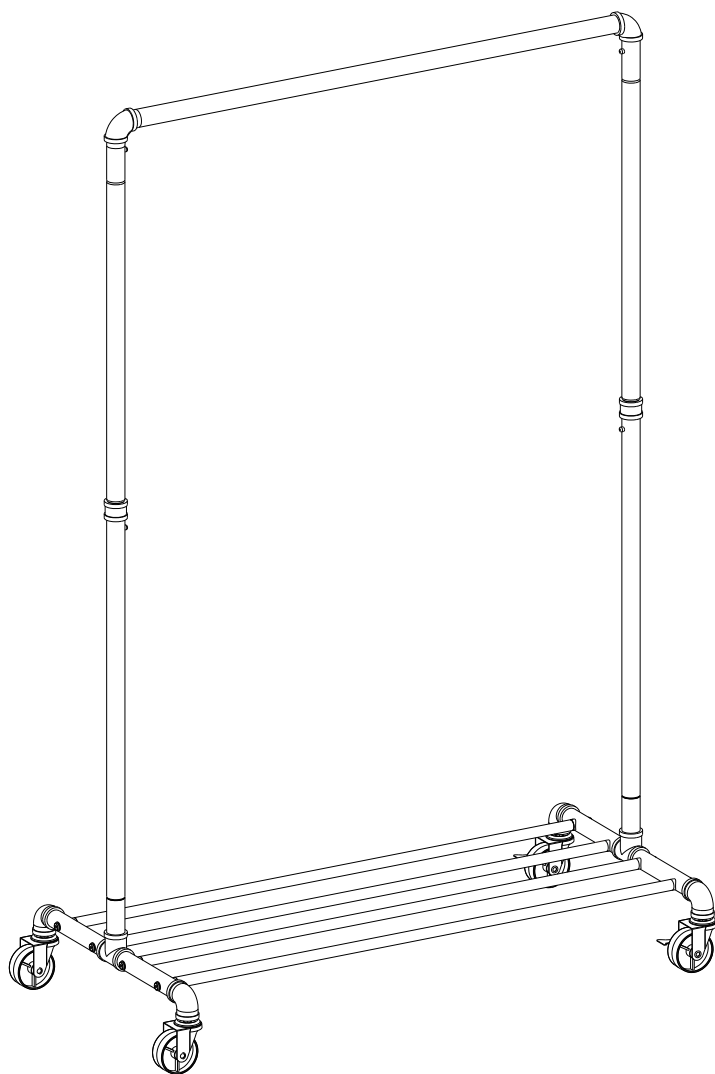


# SONGMICS®

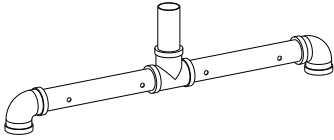
---

**HSR61/061** | Clothes Rack  
Kleiderständer

---



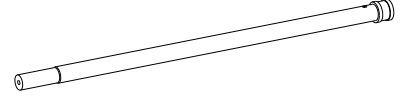
**A** × 2



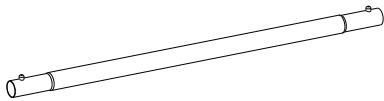
**B** × 4



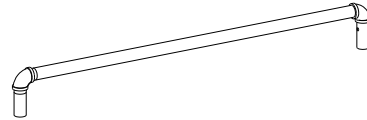
**C** × 2



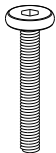
**D** × 2



**E** × 1



**F** × 8



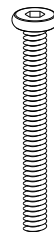
**G** × 8



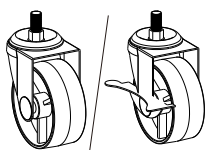
**H** × 8



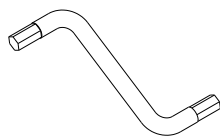
**I** × 2



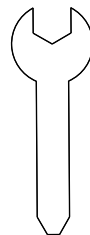
**J** × 2 / × 2



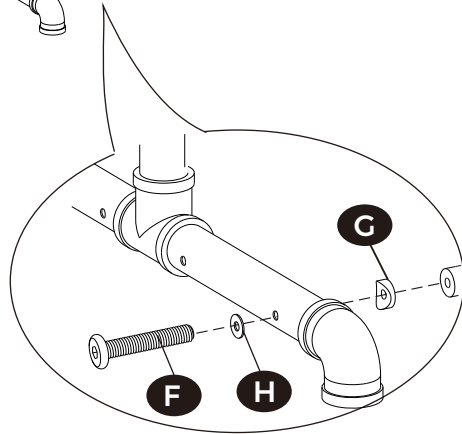
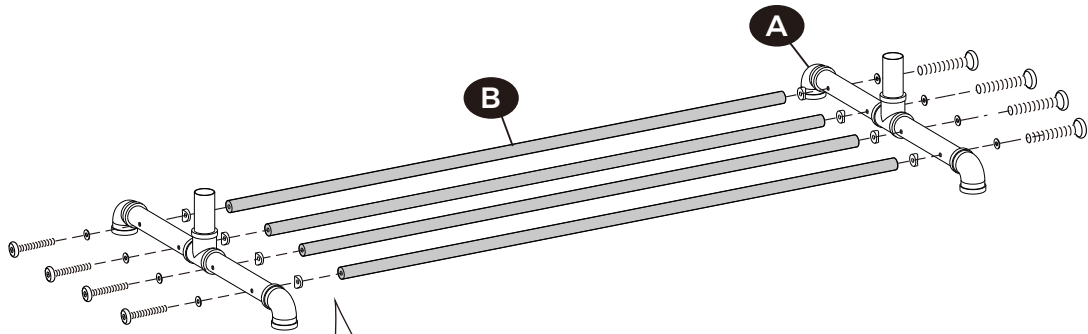
**K** × 1






**62** × 1

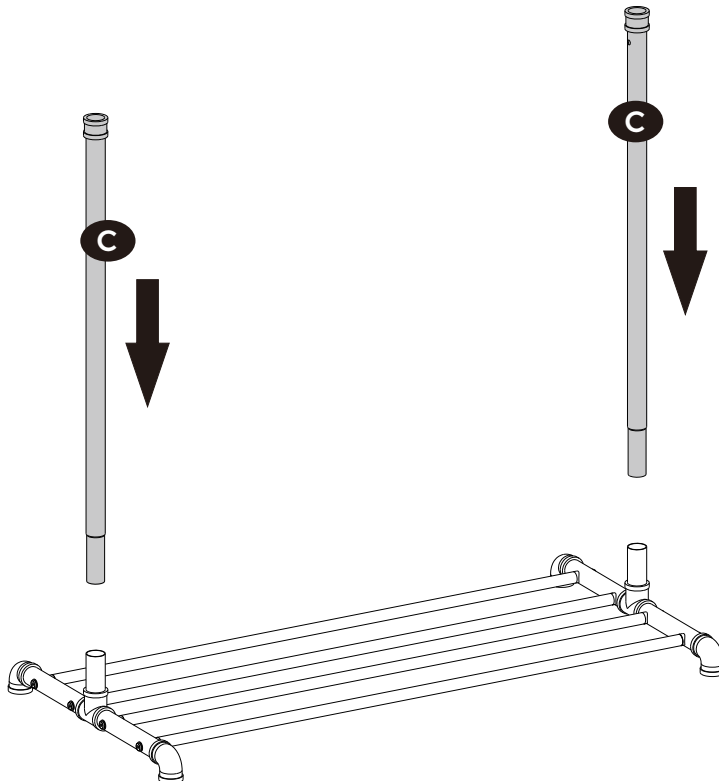


1

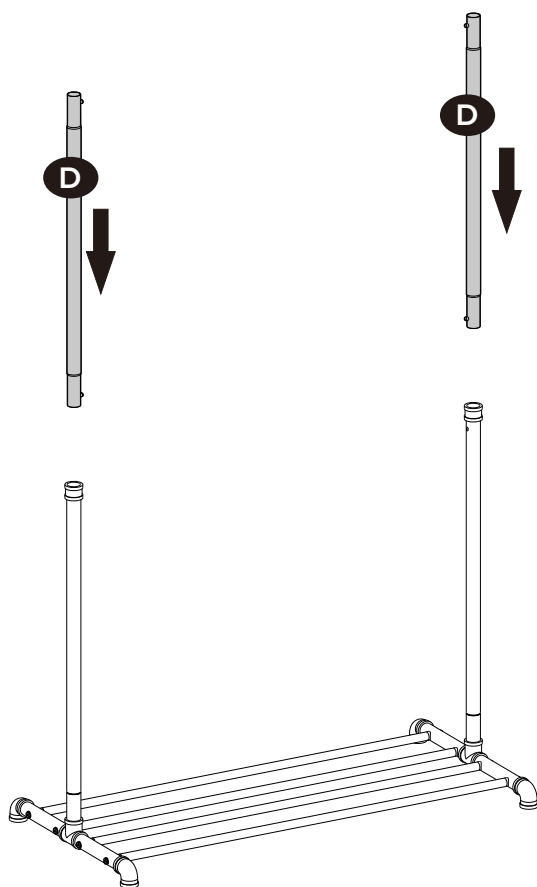


<b>F</b>		× 8
<b>G</b>		× 8
<b>H</b>		× 8

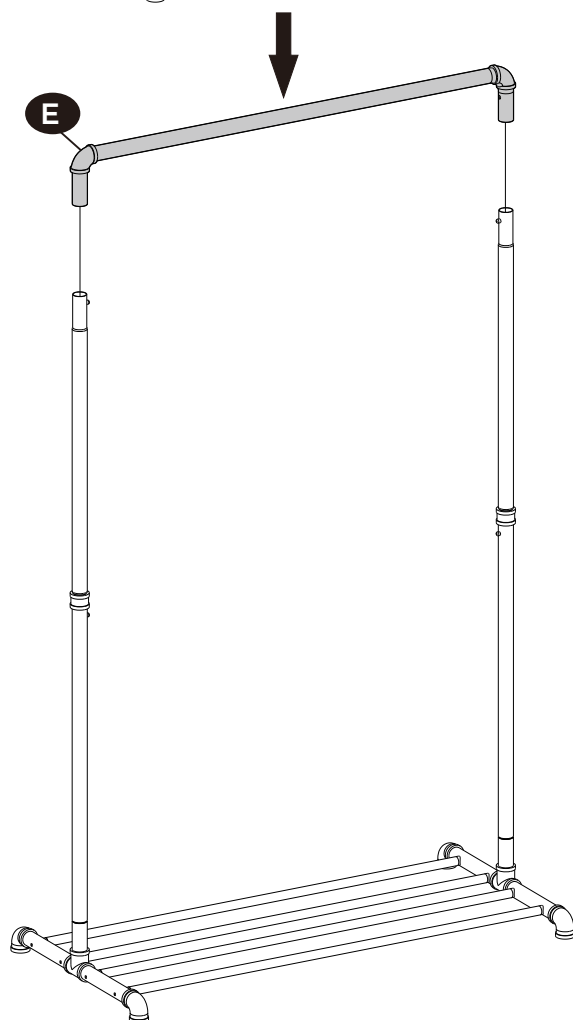
2



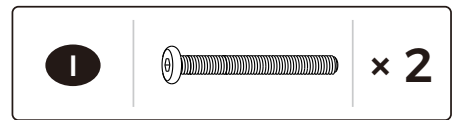
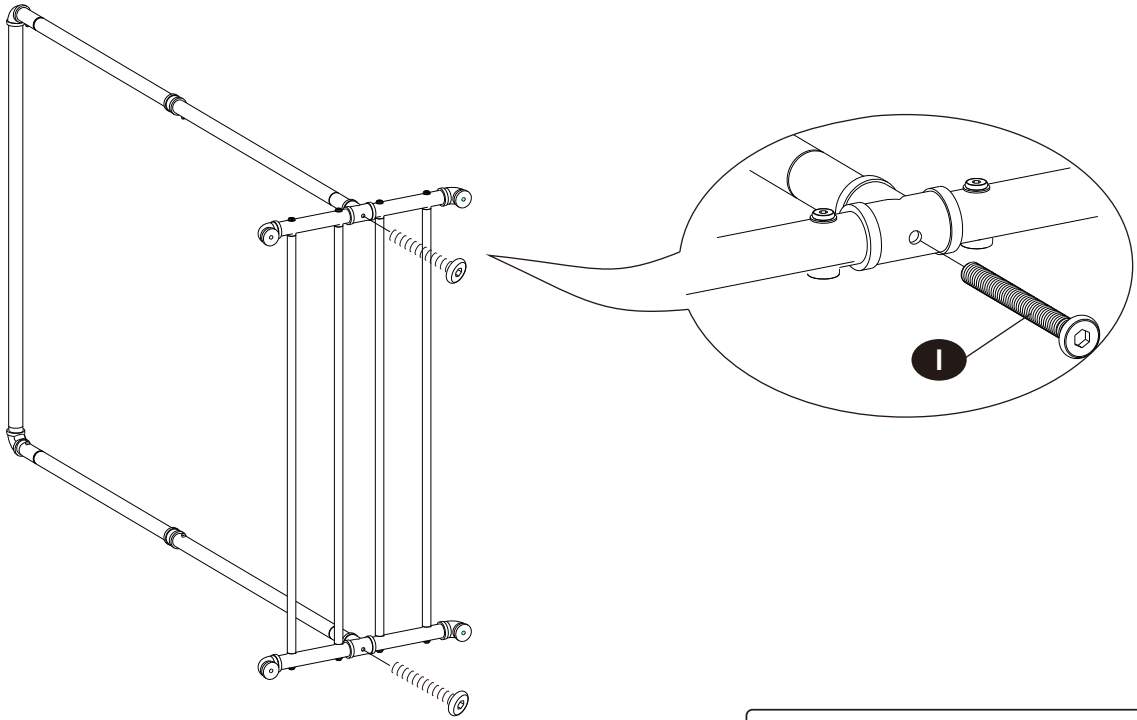
3



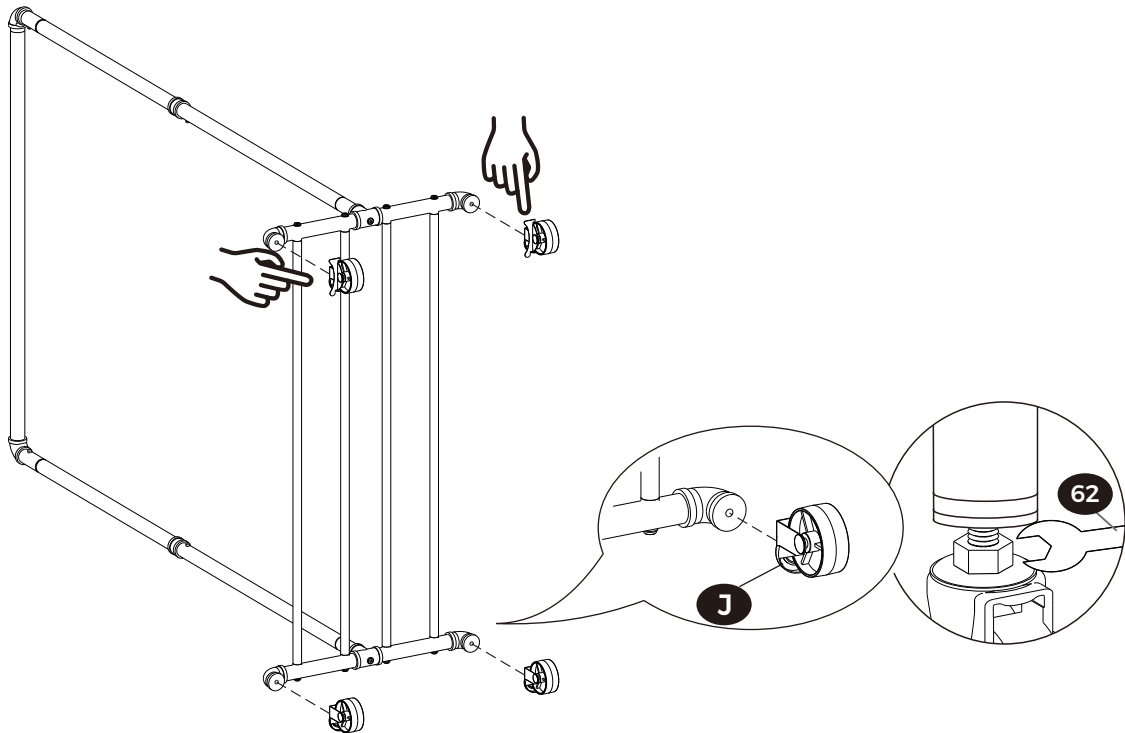
4



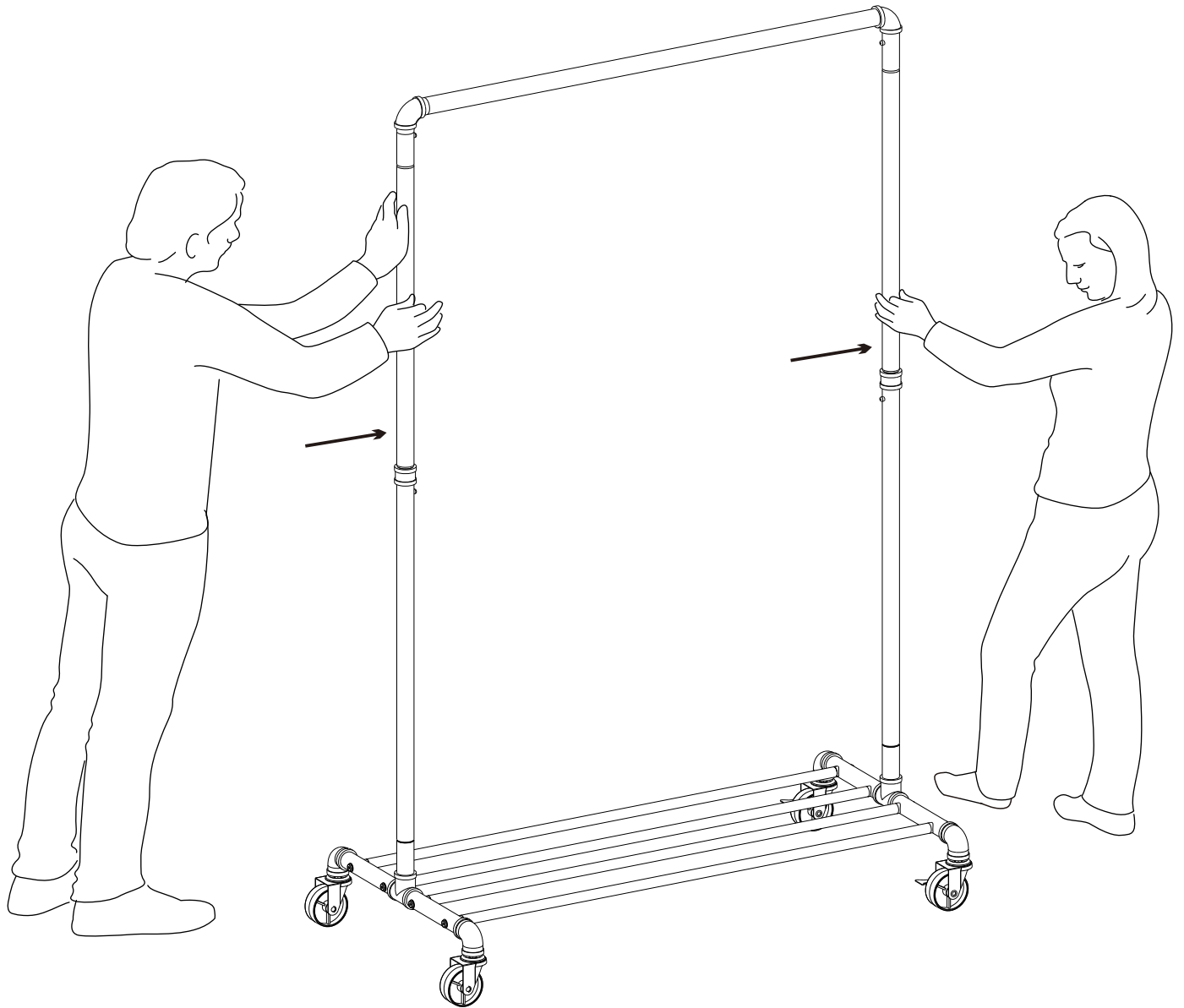
5



6



7



EN

## General Guidelines

---



Thank you for purchasing Songmics' range of products. Please read the assembly and safety instructions thoroughly, and use the product in accordance with its intended purpose. It is recommended to save the manual for future reference. If this product is sold and/or passed on, please ensure all materials and instructions are passed along.

The texts and diagrams are illustrated with as much detail as possible. For simplicity, not all the details of every possible variation and installation method can be outlined. The texts and diagrams are given only as examples. If you require further information or encounter any problems, please contact and consult the seller.

It is forbidden to replicate, neither wholly or partially, sell, alter and/or translate this instructions as well as use it for other purposes without the written permission of Songmics International GmbH. Songmics International GmbH shall reserve all the relevant legal copyrights.

## Notes

---



Please assemble the product strictly according to each step outlined in the instruction.

Slowly insert the tubes during the assembly to avoid injuries caused by sharp edges.

Do not hang too much clothes on the extension tubes of the product.

The maximum load capacity of this item is 198lbs(90 kg) when the weight is evenly distributed. When the product is fully loaded, it is recommended to move this rack slowly with the assistance of other people to avoid product damage.

## Warnings

---



If there are defective or missing parts, please do not use the product to avoid potential hazards.

Children are not allowed to climb, drag or play near the product to avoid the personal injury caused by tilting or tipping over.



## Einleitung



Bitte lesen Sie die Montage- und Sicherheitshinweise vor dem ersten Gebrauch des Produktes aufmerksam durch und bewahren Sie diese Anleitung gut auf. Händigen Sie alle Unterlagen bei Weitergabe des Produkts an Dritte ebenfalls mit aus.

Texte und Zeichnungen dieser Anleitung entstanden mit größtmöglicher Sorgfalt. Aus Gründen der Übersicht können nicht alle Detailinformationen zu allen Varianten und denkbaren Montagen beschrieben werden. Sollten Sie dennoch weitere Informationen wünschen oder besondere Probleme auftreten, die in der Anleitung nicht ausführlich behandelt wurden, können Sie sich an uns wenden.

Nachdruck, Vervielfältigung oder Übersetzung, auch auszugsweise, ist ohne schriftliche Genehmigung der Songmics International GmbH nicht gestattet. Alle Rechte nach dem Gesetz über das Urheberrecht bleiben der Songmics International GmbH ausdrücklich vorbehalten.

## Hinweise



Bauen Sie den Kleiderständer bitte streng nach der Anleitung auf.

Beim Zusammenbauen stecken Sie alle Stangen bitte vorsichtig ein, sodass die scharfen Kanten nicht zu Verletzungen führen.

Bitte stellen Sie den Kleiderständer auf eine horizontale Ebene.

Vermeiden Sie zu viele oder schwere Kleidung auf die ausziehbare Teleskopstange zu hängen.

Die max. Belastbarkeit dieses Kleiderständers bei gleichmäßiger Gewichtsverteilung der Kleidung beträgt 90 kg. Wenn Sie den Kleiderständer unter Last bewegen möchten, ist es ratsam, den Ständer zu zweit langsam zusammenzuschieben, um die Produktbeschädigung zu vermeiden.

## Warnhinweise

Das Produkt darf nicht verwendet werden, wenn Teile beschädigt sind oder fehlen.

Vermeiden Sie, dass Kinder auf den Kleiderständer klettern oder in der Umgebung spielen, um die durch Umkippen verursachten Verletzungen zu vermeiden.



FR

## Introduction

---

Pour votre propre sécurité ainsi que celle des autres, nous vous prions de bien vouloir lire attentivement ce mode d'emploi avant de monter ou d'utiliser le produit afin d'éviter des dommages causés par une utilisation non conforme. Si vous souhaitez offrir ce produit aux autres, veuillez y joindre ce mode d'emploi.

Les textes et les illustrations de ces instructions ont fait l'objet du plus grand soin. Pour des raisons de clarté, les détails concernant chaque variante ou montage envisageable ne peuvent pas tous être décrits. Les textes et les schémas imprimés dans les présentes instructions ne sont donnés qu'à titre d'exemple. Si toutefois vous souhaitez obtenir plus d'informations ou si vous rencontrez certains problèmes n'étant pas traités de manière détaillée dans ces instructions, veuillez vous adresser au vendeur.

Sans autorisation écrite de Songmics, ce mode d'emploi ne peut pas être copié, vendu, modifié, traduit, etc. Songmics se réserve tous les droits d'auteur.

## Notes

---

Veuillez monter ce produit étape par étape d'après ce mode d'emploi.

Veuillez insérer et emboîter des tubes avec précaution pour éviter les blessures dues aux parties coupantes des tubes.

Veuillez effectuer l'assemblage sur un sol plat.

Veuillez ne pas suspendre trop de vêtements sur les barres extensibles.

La charge maximale du produit est de 90 kg (répartis uniformément). Si vous avez besoin de déplacer un portant chargé, il est conseillé de le faire pousser lentement par 2 personnes afin d'éviter des détériorations.

## Avertissements

---

Le produit abîmé ne doit en aucun cas être utilisé.

Il est interdit aux enfants de monter sur le produit et de le traîner afin d'éviter les accidents dus au basculement du produit.



## Linee guida generali



Si prega di leggere attentamente le seguenti istruzioni e avvertenze. Raccomandiamo di utilizzare questo prodotto in conformità allo scopo e al campo di applicazione. Si prega di conservare questo manuale. Quando il prodotto viene consegnato ad una terza persona si prega di consegnarle anche questo manuale.

Le istruzioni e le illustrazioni sono piuttosto dettagliate. Potrebbero verificarsi casi imprevedibili o situazioni particolari, per questo non è possibile indicare nelle istruzioni tutte le situazioni possibili. Se incontrate difficoltà durante il montaggio o l'utilizzo, o se volete maggiori informazioni che non sono state inserite nel manuale, non esitate a contattare il nostro servizio clienti.

E' vietato copiare, vendere, modificare, tradurre o riprodurre in qualsiasi altro modo la totalità o parte di questo manuale senza l'autorizzazione scritta da parte della società Songmics. La società Songmics si riserva tutti i diritti d'autore relativi agli interessi legali.

## Note



Si prega di assemblare il prodotto seguendo attentamente tutti i passaggi descritti nelle istruzioni.

Inserire i tubi lentamente durante il montaggio per evitare lesioni causate dai bordi taglienti.

Collocare il prodotto su un pavimento pianeggiato per usare.

Non appendere troppi vestiti sui tubi di estensione del prodotto.

La capacità di carico massima di questo prodotto è di 90 kg nel caso in cui il peso sia distribuito in modo uniforme. Si raccomanda di spostare lentamente il prodotto, facendosi aiutare da altre persone, quando è a pieno carico.

## Avvertenze



Si prega di non usare il prodotto nel caso in cui ci siano delle parti difettose o mancanti per evitare potenziali pericoli.

Non permettere ai bambini di arrampicarsi, trascinare o giocare vicino al prodotto per evitare il rischio di lesioni causate dalla caduta o dal ribaltamento.

ES

## Acerca del manual

---



Gracias por seleccionar y utilizar el producto de Songmics, lea detenidamente las instrucciones y las advertencias de seguridad antes de montar y utilizar el producto para evitar daños causados por un uso inadecuado. Guarde bien este manual, para pasarlo a una persona ajena junto con el producto.

El manual contiene instrucciones e ilustraciones detalladas, debido a las razones objetivas e imprevisibles, no es posible presentar todos los detalles en las instrucciones. Si quiere obtener más informaciones o se encuentra con unas dificultades especiales, se recomienda que se ponga contacto con el vendedor.

Sin la autorización por escrito de la empresa Songmics, está prohibido en totalidad o en parte usar, copiar, modificar, publicar, traducir o divulgar este manual por cualquier método o medio. La compañía Songmics se reserva los derechos conexos al derecho de autor legal.

## Notas

---



Por favor, monte el producto siguiendo las instrucciones paso a paso estrictamente.

Inserte lentamente los tubos durante el montaje para evitar lesiones causadas por los bordes afilados.

Coloque el producto en una superficie nivelada durante el uso.

No cuelgue demasiada ropa en los tubos de extensión del producto.

Cuando el peso se distribuye uniformemente, puede soportar hasta 90 kg. Cuando llegue a la carga máxima, se recomienda que desplace el producto lentamente entre 2 adultos para evitarle daños al producto.

## Advertencias

---



Cuando se encuentre alguna pieza defectuosa o dañada, no utilice el producto para evitar peligros potenciales.

No permita que los niños suban encima o jueguen con el producto durante el uso para evitar lesiones a los niños.



## Algemene Richtlijnen



Dank u om Songmics' producten aan te kopen. Gelieve de handleiding voor veiligheid en in elkaar plaatsen goed te lezen en gebruik het product conform zijn voorzien doel. Het is aanbevolgen om de handleiding te bewaren voor toekomst. Indien dit product is verkocht/doorgegeven, gelieve ervoor te zorgen dat alle materialen en instructies worden doorgegeven.

De teksten en diagrammen geven zoveel mogelijk details weer. Voor uw gemak, zijn niet alle details en variaties van de manier van installeren aangegeven. De teksten en diagrammen zijn enkel een voorbeeld. Indien u meer informatie nodig hebt, of problemen ondervindt, neem contact op met de verkoper.

Het is verboden om te repliceren; deels of volledig; verkopen, aanpassen en/of vertalen van deze instructies of ze gebruiken voor andere doeleinden zonder geschreven goedkeuring van SONGMICS Internationa GmbH. SONGMICS International GmbH reserveert alle legale copyrechten.

## Toelichting



Steek het product in elkaar volgens de stappen in deze handleiding.

Plaats de tuben voorzichtig in elkaar om persoonlijk letsel door scherpe zijkanen te vermijden.

Gelieve geen kledij op de verlengbuizen te hangen.

De maximale laadcapaciteit van dit items is 90 kg wanneer het gewicht evenredig is geplaatst. Wanneer het product volledig is opgeladen, is het aanbevolgen om het reek traag te verplaatsen met hulp van andere mensen en dit om schade aan het product te vermijden.

## Waarschuwingen

Indien er defectieve of ontbrekende onderdelen zijn, stop u met gebruik van het product om schade te voorkomen.

Kinderen mogen niet klimmen op het product of het versleuren dit om persoonlijk letsel te voorkomen.

SE

## Allmänna riktlinjer

---



Tack för att du köpt Songmics produktsortiment. Läs monterings- och säkerhetsanvisningarna noggrant och använd produkten i enlighet med dess avsedda syfte. Det rekommenderas att spara manualen för framtida referens. Om denna produkt säljs och/eller lämnas vidare, se till att alla material och instruktioner lämnas vidare.

Texterna och diagrammen är illustrerade med så mycket detalj som möjligt. För enkelhets skull kan inte alla detaljer för varenda möjlig variation och installationsmetod beskrivas. Texterna och diagrammen ges endast som exempel. Kontakta och rådgör med säljaren om du behöver ytterligare information eller stöter på några problem.

Det är förbjudet att kopiera, vare sig helt eller delvis; att sälja, ändra och/eller översätta dessa instruktioner liksom använda dem för andra ändamål utan skriftligt tillstånd från Songmics International GmbH. SONGMICS International GmbH förbehåller sig alla relevanta rättsliga upphovsrätter.

## Anteckningar

---



Var god montera produkten strikt enligt varje steg som beskrivs i instruktionen.

Sätt långsamt in rören under monteringen för att undvika personskador orsakade av vassa kanter.

Häng inte för mycket kläder på produktens förlängningsrör.

Den maximala lastkapaciteten för denna artikel är 90 kg när vikten är jämnt fördelad. När produkten är fullastad rekommenderas att du flyttar detta ställ långsamt med hjälp av andra personer för att undvika produktskador.

## Varningar

---



Använd inte produkten om det finns delar som är defekta eller som saknas, för att undvika potentiella faror.

Barn får inte klättra, släpa eller leka nära produkten för att undvika personskada orsakad av att produkten tippar eller välter.



## Ogólne Porady

---



Dziękujemy za zakup produktów firmy SONGMICS. Proszę uważnie przeczytać instrukcje złożenia i bezpieczeństwa oraz użytkować produkt zgodnie z jego przeznaczeniem. Rekomendowane jest zachowanie instrukcji do wglądu, jeśli zajdzie taka potrzeba w przyszłości. Jeśli produkt ten zostanie sprzedany lub przekazany dalej, to proszę upewnić się, że wszystkie materiały i instrukcję zostaną oddane razem z nim.

Teksty oraz schematy zostały zilustrowane z jak największą ilością detali. Dla ułatwienia, nie wszystkie detale dotyczące każdej z możliwych kombinacji oraz metod instalacji mogły zostać wyszczególnione. Teksty oraz schematy służą wyłącznie jako przykłady. Jeśli potrzebujesz więcej informacji lub napotkałeś problemy, proszę skontaktować się i skonsultować ze sprzedawcą.

Zabronione jest replikowanie; w całości lub częściowo; sprzedawać, zmieniać oraz/lub tłumaczyć tych instrukcji, jak również używać ich do innych celów bez pisemnej zgody Songmics International GmbH. SONGMICS International GmbH zachowuje wszystkie odpowiadające prawa autorskie.

## Zapisy

---



Proszę złożyć produkt ściśle według każdego kroku opisanego w tej instrukcji.

Delikatnie wsuń rury podczas procesu złożenia, aby uniknąć urazów spowodowanych przez ostre krawędzie.

Nie wieszac zbyt dużej ilości odzieży na rury przedłużające produktu.

Zakładając, że waga jest równo rozproszona maksymalna nośność tego przedmiotu wynosi 90 kg. Kiedy produkt jest w pełni załadowany, rekomendowane jest przemieszczanie wieszaka powoli przy asyście innych osób tak, aby uniknąć uszkodzenia produktu.

## Ostrzeżenia

---



Jeśli po rozpakowaniu znaleziono części z defektem lub brakujące elementy, proszę nie używać produktu, aby uniknąć potencjalnego zagrożenia.

Zabronione jest wspinanie się, przeciąganie oraz bawienie się dzieci blisko produktu tak, aby uniknąć urazów ciała wynikających z



**SONGMICS®**

HELPING YOU LIVE YOUR EASIEST LIFE.

2022.12.26-V3