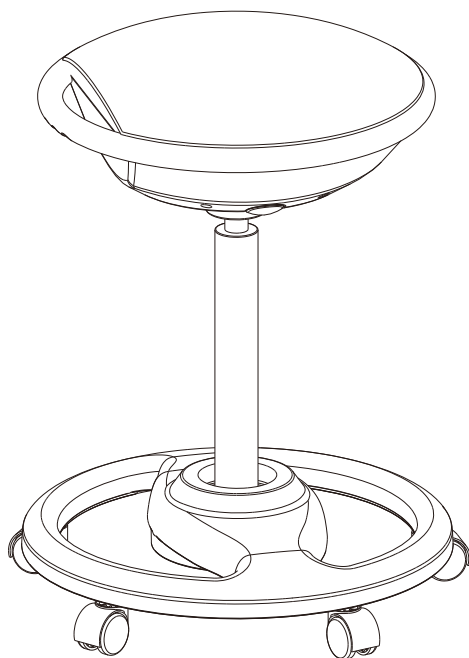


OSC06



General Guidelines

- Please read the following instruction carefully and use the product accordingly.
- Please keep this manual and hand it over when you transfer the product.
- This summary may not include every detail of all variations and considered steps. Please contact us when further information and help are needed.

Notes

- Before assembly, please make sure all parts are intact, then assemble the product according to the instruction. Incorrect assembly may result in malfunction or injury.
- Damaged parts can impair the safety and function of the product. If any parts are damaged or missing, please contact us first and do not begin assembly.
- Press the button under the seat or pull the lever upwards and downwards to adjust the seat height.
- This stool holds only one person. Maximum static load capacity: 120 kg.
- Caution: To prevent the stool from tipping over and the user from falling down, the stool should be placed on even grounds. The stool base should be in 100% contact with the floor and do not lift both of your feet off the ground; Please do not use the stool on slippery ground; Please do not sit on the edge of the stool, the whole seat must be occupied when you sit down; Never stand on the stool; Do not use it as a ladder or step stool.
- The base is suitable for all floors, such as wooden, tile, PVC and carpet, etc.
- The gas spring must not be heated or opened. Only maintenance technicians can repair or replace the gas spring.
- Do not expose the product to strong sunlight. Keep it away from sharps objects to avoid damage.
- If the stool squeaks or creaks, please check the area in question and try to solve the problem with lube.
- Wipe the fabric cover with clean water; or wipe it with soapy water, then rinse with clean water.

Warnings

- Use the stool only as intended. Incorrect use, e. g. as a step stool, may result in an accident.
- Modification or alteration of the product impairs the safety of the product and adds the risk of injury.
- During assembly, keep any small parts out of the reach of children. It may be fatal if swallowed or inhaled.
- To avoid the potential danger of suffocation, please keep all parts and packaging (films, plastic bags and foam, etc.) away from babies and children.

Einleitung

- Bitte lesen Sie die folgende Anleitung aufmerksam durch und verwenden Sie das Produkt sachgemäß.
- Bewahren Sie diese Anleitung gut auf und händigen Sie sie bei Weitergabe des Produkts an Dritte ebenfalls mit aus.
- Aus Gründen der Übersicht können nicht alle Details zu allen Varianten und denkbaren Montagen beschrieben werden. Wenn Sie weitere Informationen und Hilfe benötigen, kontaktieren Sie uns bitte.

Hinweise

- Vor der Montage stellen Sie bitte fest, ob alle Teile einwandfrei sind. Und montieren Sie das Produkt nur wie in dieser Anleitung beschrieben. Bei unsachgemäßer Montage besteht Verletzungsgefahr.
- Die beschädigten Teile können die Sicherheit und die Funktion des Produktes beeinträchtigen. Wenn Teile beschädigt sind oder fehlen, kontaktieren Sie uns bitte zuerst, und beginnen Sie die Montage bitte noch nicht.
- Drücken Sie den Knopf unter dem Sitz oder ziehen Sie den Hebel nach oben an, je nach dem Produkttyp, dann können Sie stufenlos die Sitzhöhe einstellen, indem Sie den Hocker bei gedrücktem Knopf oder gezogenem Hebel belasten oder entlasten, bis die gewünschte Sitzhöhe erreicht ist.
- Maximal eine Person darf gleichzeitig das Produkt benutzen. Die max. statische Belastbarkeit des Stuhls beträgt 120 kg.
- Achtung: Um das Umkippen des Hockers und das Stürzen des Benutzers zu vermeiden, soll der Hocker beim Sitzen auf ebenem Boden stehen, der Standfuß mit dem Boden 100% Kontakt haben, und Ihre Füße den Boden dabei nicht verlassen (nicht kippen!). Benutzen Sie den Hocker bitte nicht auf rutschigem Boden. Sitzen Sie bitte nicht auf der Hockerkante, beim Sitzen soll die gesamte Sitzfläche eingenommen werden. Wenn Sie beim Sitzen auf dem Hocker den Oberkörper vorbeugen, achten Sie dabei auf das Risiko zu stürzen. Niemals auf den Hocker stellen, nicht als Leiter oder Steighilfe verwenden.
- Der Standfuß ist geeignet für den Einsatz auf allen Bodenbelägen (Holz-, Fliesen-, PVC- und Teppichböden).
- Die Gasdruckfeder darf nicht erhitzt oder geöffnet werden. Austausch und Reparaturen im Bereich der Gasdruckfeder und des Sitzhöhenverstellelementes nur durch eingewiesenes Fachpersonal.
- Der Stuhl soll vor starker Sonneneinstrahlung geschützt werden. Und vermeiden Sie generell jeden Kontakt des Produktes mit scharfen oder spitzen Gegenständen.
- Falls der Drehhocker knarrt/quietscht, überprüfen Sie bitte, an welcher Stelle das Knarren zu hören ist. Dann versuchen Sie bitte etwas Öl an dieser Stelle aufzubringen, um dieses Problem zu beheben.
- Stoffbezug: Mit Wasser oder lauwarmem Seifenwasser abwischen. Danach mit Wasser nachwischen.

Warnhinweise

- Nutzen Sie den Hocker nur bestimmungsgemäß. Bei unsachgemäßer Verwendung, z.B. als Aufstiegshilfe, besteht Unfallgefahr.
- Die Veränderung oder der Umbau des Produktes beeinträchtigt die Sicherheit des Produktes. Verletzungsgefahr!
- Halten Sie Kinder während der Montage vom Arbeitsbereich fern. Zum Lieferumfang gehören eine Vielzahl von Schrauben und anderen Kleinteilen. Diese können beim Verschlucken oder Inhalieren lebensgefährlich sein.
- Verwahren Sie Verpackungsteile (Folien, Plastikbeutel, Styropor, usw.) nur an Orten auf, die Kindern insbesondere Säuglingen nicht zugänglich sind, da Verpackungsteile oft nicht erkennbare Gefahren bergen (z. B. Erstickungsgefahr)!

FR

Introduction

- Lisez attentivement ces instructions et utilisez votre produit d'après ce mode d'emploi.
- Conservez ces instructions. Si vous souhaitez offrir ce produit à un tiers, joignez obligatoirement ce mode d'emploi.
- Pour des raisons de clarté, les détails concernant chaque variante ou montage envisageable ne peuvent être tous décrits. Si vous souhaitez obtenir plus d'informations ou si vous rencontrez certains problèmes non traités de manière détaillée dans ces instructions, veuillez nous contacter.

Notes

- S'il y des pièces endommagées ou manquantes après le déballage, veuillez ne pas assembler le produit et nous contacter immédiatement. Un montage incorrect présente un risque potentiel et le bon fonctionnement du produit est affecté.
- Le produit abîmé ne doit en aucun cas être utilisé.
- La hauteur de l'assise est réglable par le levier sous l'assise ou par un bouton de réglage sous l'assise (2 systèmes de réglage différent en fonction des modèles). Quand le tabouret est vide, levez le levier/appuyez sur le bouton de réglage pour faire monter l'assise. Quand la chaise est occupée, levez le levier/appuyez sur le bouton de réglage pour faire descendre l'assise.
- Un utilisateur à la fois. La charge statique maximale du produit est de 120 kg.
- Attention: Afin d'éviter le renversement du tabouret et la chute de l'utilisateur, le tabouret doit être disposé sur un sol plat lors de l'utilisation, le pied d'appui doit être en contact à 100% avec le sol et les pieds de l'utilisateur ne doivent pas quitter le sol (ne pas se balancer!). Prière de ne pas utiliser le tabouret sur sol glissant. Veuillez ne pas vous asseoir sur le bord du tabouret: toute l'assise doit être occupée lorsque vous prenez place. Tenez compte du risque de chute quand vous penchez le buste lorsque vous êtes assis. Ne jamais se mettre debout sur le tabouret, ne pas l'utiliser comme échelle ou comme marchepied.
- Le pied d'appui est adapté à tous types de revêtements de sol (bois, carrelage, PVC, moquette).
- Le vérin à gaz ne doit pas être chauffé ou ouvert. Le remplacement et les réparations au niveau du vérin et de l'élément de réglage de la hauteur doivent être effectués uniquement par un professionnel qualifié et formé.
- Évitez l'exposition aux rayons forts du soleil. Évitez tout contact avec des objets pointus ou tranchants
- Si le tabouret pivotant grince/crisse, veuillez vérifier à quel endroit le grincement est audible. Ensuite, veuillez lubrifier légèrement cet endroit, afin de résoudre le problème.
- Revêtement en tissu: Essuyer à l'eau ou à l'eau savonneuse tiède. Puis rincer à l'eau.

Avertissements

- Le produit doit être utilisé d'après ce mode d'emploi. Une utilisation non confirmée (ex. Se servir comme un escabeau) présente un risque potentiel.
- Le niveau de sécurité et les fonctions du produit pourraient être affectés par la modification et la transformation. Attention!
- Ne laissez pas les enfants jouer dans la zone de travail lors du montage et des ajustages. L'inhalation et l'avalement de pièces ont un risque mortel.
- Pour éviter le danger inconnu (e.g l'étouffement), gardez toutes les pièces et l'emballage (films, sac plastiques, polystyrènes, etc.) hors de la portée des enfants.

IT

Linee guida generali

- Si prega di leggere attentamente le seguenti istruzioni e usare il prodotto in modo opportuno.
- Si prega di conservare questo manuale e consegnarlo quando il prodotto cambia proprietario.
- Questo riassunto potrebbe non includere ogni dettaglio di tutte le variazioni e le fasi considerate. Contattaci se hai bisogno di ulteriori informazioni e assistenza.

Note

- In caso di parti difettose o mancanti dopo il disimballaggio, non montare il prodotto e contattarci immediatamente. Un montaggio errato comporta un potenziale rischio e compromette il corretto funzionamento del prodotto.
- Il prodotto danneggiato non deve essere usato in nessun caso.
- L'altezza del sedile può essere regolata mediante la leva o il pomello di regolazione posti sotto il sedile (2 diversi sistemi di regolazione a seconda del modello). Quando lo sgabello è inoccupato, sollevare la leva/premere il pomello di regolazione per sollevare il sedile. Quando lo sgabello è occupato, sollevare la leva/premere il pomello di regolazione per abbassare il sedile.
- Una persona alla volta. Il carico statico massimo del prodotto è di 120 kg.
- Attenzione: Per evitare che lo sgabello si ribalti e cada, posizionarlo su una superficie piana durante l'uso, la base di supporto deve essere a contatto con il pavimento al 100% e i piedi dell'utente non devono lasciare il pavimento (non oscillare!). Non utilizzare lo sgabello su terreni scivolosi. Non sedersi sul bordo dello sgabello: l'intero sedile deve essere occupato quando ci si siede. Tenere in considerazione il rischio di caduta quando si inclina il busto mentre si è seduti. Non salire mai in piedi sullo sgabello, non usarlo come scala o gradino.
- La base di supporto è adatta a qualsiasi tipo di pavimentazione (legno, piastrelle, PVC, moquette, ecc.).
- Il pistone a gas non deve essere riscaldato o aperto. La sostituzione e la riparazione del pistone da gas e dell'elemento di regolazione dell'altezza deve essere eseguita solo da personale qualificato.
- Evitare l'esposizione a forti raggi solari. Evitare il contatto con oggetti appuntiti o taglienti.
- Se lo sgabello girevole cigola, controllare dove si sente il cigolio. Quindi lubrificare leggermente l'area per risolvere il problema.
- Rivestimento in tessuto: Pulire con acqua o acqua saponata. Se necessario risciacquare con acqua dopo la pulizia con acqua saponata.

Avvertenze

- Il prodotto deve essere usato secondo queste istruzioni. Un uso non conforme (ad esempio, l'uso come scaletta) presenta un potenziale rischio.
- Il livello di sicurezza e le funzioni del prodotto possono essere influenzati da modifiche e trasformazioni. Prestare attenzione al pericolo di lesioni!
- Non permettere ai bambini di giocare nell'area di lavoro durante il montaggio e la regolazione. L'inalazione e l'ingerimento di parti possono essere fatali.
- Per evitare pericoli sconosciuti (ad es. soffocamento), tenere tutte le parti e gli imballaggi (pellicole, sacchetti di plastica, polistirolo, ecc.) fuori dalla portata dei bambini.

ES

Acerca del manual

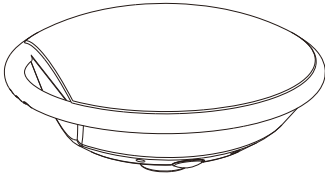
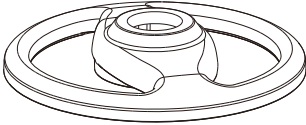



- Por favor, lea detenidamente las instrucciones y respete los debidos usos del producto.
- Por favor, conserve bien este manual y en caso de cesión, no olvide entregarlo junto al producto.
- No es posible que presente todos los detalles y los pasos de montaje en las instrucciones. Si necesita ayuda o información adicional, póngase en contacto con nosotros.

Notas

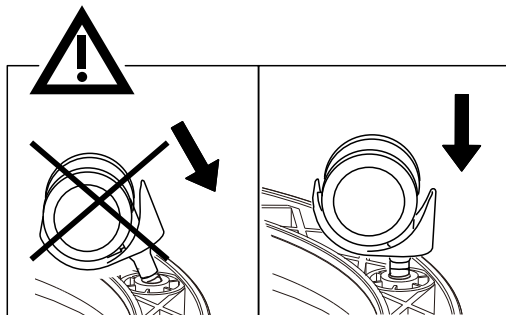
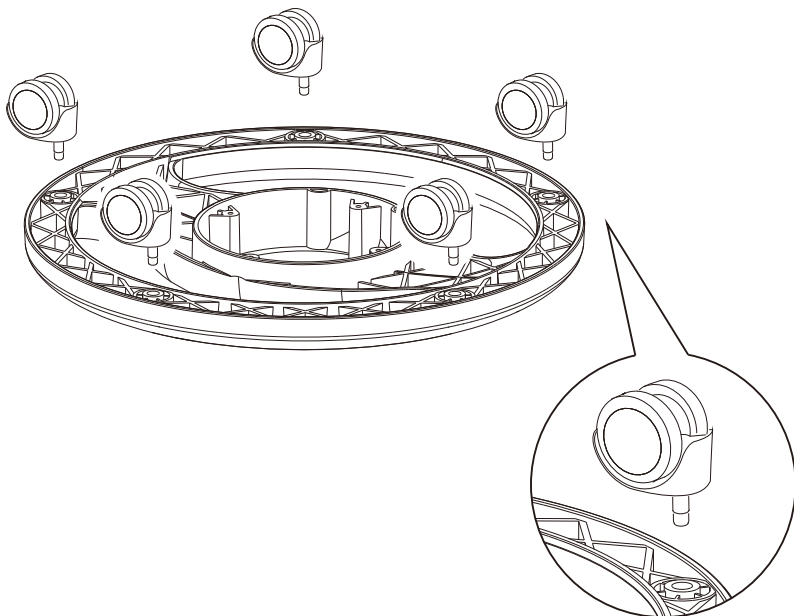
- Después de abrir la caja, si hay piezas dañadas o faltantes, no monte el producto y póngase en contacto con nosotros de inmediato. La instalación incorrecta causará un riesgo desconocido y el funcionamiento del producto se afectará.
- Cuando se encuentren las piezas defectuosas y faltantes, no utilice el producto.
- Debido a diferentes modelos, se puede ajustar la altura del asiento mediante la palanca o el botón de ajuste debajo del asiento. Pulse el botón de ajuste o levante la palanca para subir el asiento. Al sentar en el producto, pulse el botón de ajuste o levante la palanca para bajar el asiento.
- El producto está diseñado para una persona. La carga estática máxima es de 120 kg.
- Atención: Para evitar el vuelco del producto y la caída del usuario, el producto debe colocarse en un suelo plano durante el uso, la base del producto debe estar en contacto con el suelo 100% y los pies de usuarios deben mantener contacto con el suelo. No utilice el producto en el suelo resbaladizo. No se sienta en la parte delantera para evitar la inclinación y la caída. No se pare en el producto ni lo use como una escalera o como un escalón.
- La base es adecuada para todo tipo de suelos (suelo de baldosa, piso de madera, PVC, alfombras).
- El muelle de gas no debe calentarse ni abrirse. El reemplazo y las reparaciones del muelle de gas sólo deben ser realizadas por una persona profesional.
- No deje el producto expuesto al sol ni lo contacte con los objetos afilados.
- Cuando el producto haga ruido, por favor verifique donde se oye el ruido, luego lubrique este lugar para resolver el problema.
- Cubierta de tela: Limpie la cubierta con agua o agua jabonosa, luego enjuague con agua.

Advertencias

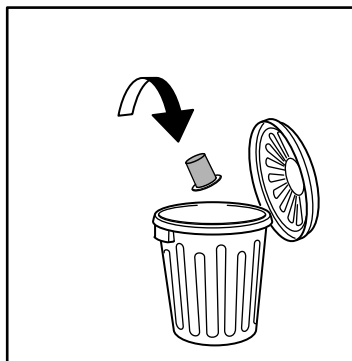
- El producto se debe utilizar de acuerdo con las instrucciones. El uso incorrecto (por ejemplo, como una escalera) producirá un peligro accidental.
- El nivel de seguridad y las funciones del producto podrían verse afectados por modificaciones y transformaciones. ¡ATENCIÓN!
- Debido a los múltiples tornillos y piezas pequeñas, mantenga alejados a los niños durante la instalación para evitar las lesiones por tragar algo.
- Guarde bien el embalaje (películas, bolsas de plástico, espumas, etc.) fuera del alcance de los niños, especialmente si son bebés, para prevenir los peligros desconocidos (por ejemplo, una asfixia).

<p>B × 1</p> 	<p>D × 1</p> 
<p>E × 5</p> 	<p>F × 1</p> 
<p>H × 1</p> 	

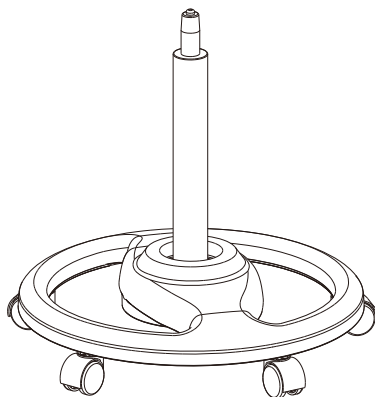
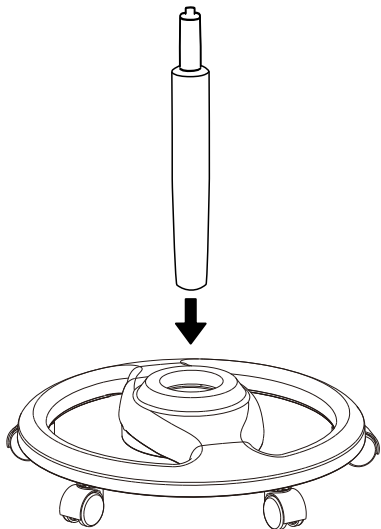
1



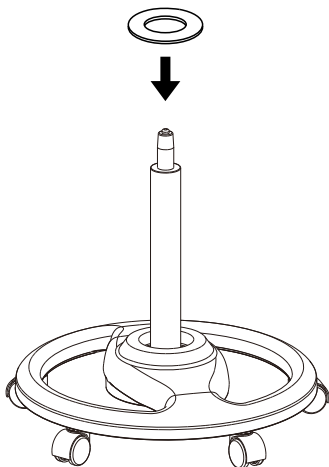
2



3



4



5

