

# LET07



## General Guidelines

- Please read the following instruction carefully and use the product accordingly.
- Please keep this manual and hand it over when you transfer the product.
- This summary may not include every detail of all variations and considered steps. Please contact us when further information and help are needed.

## Notes

- The product must be assembled and used in accordance with the provisions of the manual.
- There may be some odour after unpacking the parcel, please put this item in a ventilated place for a few days and the odour will dissipate.
- If there are any defective or missing parts after unpacking, please cease assembly and get in contact with us immediately. Please assemble this item on a soft surface.
- During assembly, align all the screws with the corresponding pre-drilled holes first and then tighten the screws one by one.
- Periodically inspect screw tightness while the product is in use. If necessary, retighten to ensure structural integrity.
- Please remove all items on the product before moving.
- The max. loading capacity of this item is 25 kg (55 lb).

## Warnings

- During the assembly process, keep any small parts out of the reach of children. It may be fatal if swallowed or inhaled.
- To avoid the potential dangers of suffocation, please keep all parts and packaging (films, plastic bags and foam, etc.) away from babies and children.
- Do not stand or sit on the product.
- Never touch with sharp objects or corrosive chemicals, which may damage the surface of the item.
- Do not expose product to direct sunlight or rain; and do not put it in a humid place.

## Einleitung

- Bitte lesen Sie die folgende Anleitung aufmerksam durch und verwenden Sie das Produkt sachgemäß.
- Bewahren Sie diese Anleitung gut auf und händigen Sie sie bei Weitergabe des Produkts an Dritte ebenfalls mit aus.
- Aus Gründen der Übersicht können nicht alle Details zu allen Varianten und denkbaren Montagen beschrieben werden. Wenn Sie weitere Informationen und Hilfe benötigen, kontaktieren Sie uns bitte.

## Hinweise

- Montieren und verwenden Sie das Produkt nur wie in dieser Anleitung beschrieben.
- Es könnte sein, dass das Produkt beim Auspacken einen leichten Geruch aufweist. Lassen Sie es in diesem Falle für einige Tage in einem gut belüfteten Raum stehen.
- Überprüfen Sie nach dem Auspacken des Produktes, ob es einwandfrei aussieht und alle Einzelteile vorhanden sind. Wenn Teile fehlen oder defekt sind, montieren Sie dieses Produkt nicht und wenden Sie sich an unser Service Center. Montieren Sie das Produkt bitte auf einer weichen Fläche.
- Ziehen Sie die Schrauben bei der Montage bitte nicht sofort an. Erst nachdem Sie alle Schrauben in die vorgebohrten Öffnungen eingesetzt haben, sollten Sie diese vorsichtig festziehen.
- Prüfen Sie regelmäßig den festen Sitz der Schrauben. Falls notwendig, sollten Sie die Schrauben nachziehen.
- Entfernen Sie bitte alle in diesem Tisch verstauten Gegenstände, wenn Sie ihn an einem anderen Ort platzieren möchten.
- Die max. Belastbarkeit des Produkts beträgt 25 kg.

## Warnhinweise

- Halten Sie Kinder während der Montage vom Arbeitsbereich fern. Zum Lieferumfang gehören viele Kleinteile, die beim Verschlucken oder Inhalieren lebensgefährlich sein können.
- Verwahren Sie Verpackungsteile (Folien, Plastikbeutel, Styropor, usw.) nur an Orten, die Kindern, insbesondere Säuglingen, nicht zugänglich sind. Verpackungsteile bergen oftmals nicht erkennbare Gefahren (z.B. Erstickungsgefahr).
- Setzen oder stellen Sie sich bitte nicht auf das Produkt.
- Das Produkt darf nicht mit scharfen Gegenständen und aggressiven chemischen Substanzen in Kontakt kommen, um Beschädigungen der Oberfläche zu vermeiden.
- Setzen Sie das Produkt keiner direkten Sonneneinstrahlung aus; stellen Sie es auch nicht in einer feuchten Umgebung auf.

## Introduction

- Lisez attentivement ces instructions et utilisez votre produit d'après ce mode d'emploi.
- Conservez ces instructions. Si vous souhaitez offrir ce produit à un tiers, joignez obligatoirement ce mode d'emploi.
- Pour des raisons de clarté, les détails concernant chaque variante ou montage envisageable ne peuvent être tous décrits. Si vous souhaitez obtenir plus d'informations ou si vous rencontrez certains problèmes non traités de manière détaillée dans ces instructions, veuillez nous contacter.

## Notes

- Le produit doit être assemblé et utilisé conformément aux instructions.
- S'il y a une odeur de neuf, veuillez placer le produit dans un endroit aéré pendant quelques jours.
- En cas de pièces défectueuses ou manquantes après déballage, veuillez arrêter le montage et contacter notre service client immédiatement. Veuillez assembler ce produit sur une surface protégée.
- Veuillez d'abord positionner et régler les pièces en faisant référence à la notice de montage, puis effectuer un serrage progressif.
- Vérifiez régulièrement le serrage des vis. En cas de nécessité, resserrez-les.
- Veuillez vider le produit avant de le déplacer.
- La charge maximale du produit est de 25 kg.

## Avertissements

- Pendant l'assemblage, gardez toutes les petites pièces hors de la portée des enfants. Il peut être mortel en cas d'ingestion ou d'inhalation.
- Pour éviter les dangers potentiels (par exemple les étouffements), gardez toutes les pièces et les emballages (films, sacs plastiques, polystyrènes, etc.) hors de la portée des enfants.
- Il est interdit de se tenir debout ou s'asseoir sur le produit.
- Évitez tout contact avec des objets pointus et des produits chimiques corrosifs.
- N'exposez pas le produit à la lumière directe du soleil ou à la pluie. Ne placez pas le produit dans un environnement à humidité élevée.



## Linee guida generali

- Si prega di leggere attentamente le seguenti istruzioni e usare il prodotto in modo opportuno.
- Si prega di conservare questo manuale e consegnarlo quando il prodotto cambia proprietario.
- Questo riassunto potrebbe non includere ogni dettaglio di tutte le variazioni e le fasi considerate. Contattaci se hai bisogno di ulteriori informazioni e assistenza.

## Note

- Il prodotto deve essere assemblato e utilizzato in conformità alle disposizioni del manuale.
- Potrebbe esserci dell'odore dopo aver disimballato il pacco, si prega di mettere questo prodotto in un luogo ventilato per alcuni giorni e l'odore si dissiperà.
- Nel caso in cui ci siano parti difettose e/o mancanti all'apertura del pacco, si prega di interrompere l'assemblaggio e di contattarci immediatamente. Si prega di assemblare questo prodotto su una superficie morbida.
- Durante il montaggio, allineare prima tutte le viti con i fori corrispondenti, quindi serrare le viti alla volta.
- Controllare regolarmente le viti, potrebbero allentarsi durante l'uso. Se necessario, serrare nuovamente per garantire l'integrità strutturale.
- Si prega di rimuovere tutti gli articoli sul prodotto prima di spostarlo.
- La capacità di carico massima del prodotto è di 25 kg.

## Avvertenze

- Durante il processo di montaggio, tenere tutte le piccole parti fuori dalla portata dei bambini. Può essere fatale se ingerito o inalato.
- Si prega di tenere il materiale d'imballaggio (pellicola, buste di plastica, piastre di gommapiuma, ecc.) fuori dalla portata dei bambini, per evitare pericoli e danni alla salute (come soffocamento o ingerimento).
- Non stare in piedi o sedersi sul prodotto.
- Non toccare mai con oggetti appuntiti o sostanze chimiche corrosive, che possono danneggiare la superficie di questo oggetto.
- Non esporre il prodotto alla luce diretta del sole o alla pioggia e non metterlo in un luogo umido.



## Acerca del manual

- Por favor, lea detenidamente las instrucciones y respete los debidos usos del producto.
- Por favor, conserve bien este manual y en caso de cesión, no omita entregarlo junto al producto.
- Este manual podría no incluir todos los detalles de cada paso del montaje. Si necesita ayuda o información adicional, póngase en contacto con nosotros.

## Notas

- El producto debe ser montado y utilizado de acuerdo con las disposiciones del manual.
- Puede haber algún olor después de desembalar el paquete, por favor ponga este artículo en un lugar ventilado durante unos días y el olor se disipará.
- Si después de desembalar el equipo hay piezas defectuosas o faltantes, interrumpa el montaje y póngase en contacto con nosotros inmediatamente. Por favor, ensamble este artículo en una superficie blanda.
- Durante el montaje, alinee primero todos los tornillos con los orificios pretaladrados correspondientes y, a continuación, apriete los tornillos uno por uno.
- Inspeccione periódicamente el apriete de los tornillos mientras el producto está en uso. Si es necesario, vuelva a apretar para asegurar la integridad estructural.
- Por favor, retire todos los artículos del producto antes de moverlo.
- La carga máxima es de 25 kg.

## Advertencias

- Durante el proceso de montaje, mantenga las piezas pequeñas fuera del alcance de los niños. Puede ser mortal si se ingiere o inhala.
- Para evitar los peligros potenciales de asfixia, mantenga todas las piezas y embalajes (películas, bolsas de plástico y espuma, etc.) alejados de los bebés y niños.
- No se pare ni se siente sobre el producto.
- Nunca toque con objetos punzantes o productos químicos corrosivos que puedan dañar la superficie del objeto.
- No exponga el producto a la luz directa del sol o a la lluvia; y no lo ponga en un lugar húmedo.

NL

## Algemene Richtlijnen

- Gelieve de handleiding na te lezen en het product zo te gebruiken.
- Gelieve de handleiding bij te houden, en bij verkoop mee te geven.
- Deze samenvatting bevat mogelijk niet alle variaties en stappen. Gelieve contact op te nemen indien u meer informatie of hulp nodig hebt.

## Opmerkingen

- Het product dient in elkaar gestoken te worden volgens de provisie in deze handleiding.
- Er kan een geur zijn na het uitpakken van het product, plaats het item in een goed geventileerde ruimte voor een paar dagen om de geur weg te krijgen.
- Indien er defecte of ontbrekende onderdelen zijn na het uitpakken, stopt u onmiddellijk met het in elkaar plaatsen en neemt u contact op met ons. Gelieve het toestel op een zacht oppervlakte in elkaar te steken.
- Tijdens het in elkaar steken, aligneerd eerst de schroeven met de voorafgeboorde gaten en maak deze dan goed vast.
- Kijk de schroeven regelmatig na om te zien of deze niet zijn los gekomen bij gebruik. Indien nodig, maakt u deze vaster om de structurele integriteit te vrijwaren.
- Vermijd alle items op het product alvorens te verplaatsen.
- De maximale draagcapaciteit van het item is 25 kg.

## Waarschuwing

- Tijdens het in elkaar zetten houdt u kleine onderdelen uit de buurt van kinderen. Het kan fataal zijn indien deze worden opgegeten.
- Om potentieel gevaar van stikken te vermijden, gelieve alle verpakkingen (plastic zakken, isomo, etc.) buiten bereik van babies en kinderen te houden.
- Sta of zit niet op het product
- Niet aanraken met scherpe objecten of chemische producten die het oppervlakte kunnen beschadigen.
- Gelieve niet bloot te stellen aan direct zonlicht of regen en vermijd vochtige ruimtes.

SE

## Allmänna riktlinjer

- Var god läs följande instruktioner noggrant och använd produkten därefter.
- Var god behåll den här bruksanvisningen och överlämna den när du överför produkten.
- Denna sammanfattning kanske inte innehåller alla detaljer i alla variationer och övervägda steg. Vänligen kontakta oss när ytterligare information och hjälp behövs.

## Anteckningar

- Produkten måste monteras och användas i enlighet med bestämmelserna i manualen.
- Det kan finnas lite lukt efter att ha packat upp paketet. Placera då den här artikeln på en ventilerad plats i några dagar och lukten kommer att försvinna.
- Om det finns några defekta eller saknade delar efter uppackning, sluta omedelbart att montera och kontakta oss. Var god montera denna artikel på ett mjukt underlag.
- Rikta först in alla skruvar med de motsvarande förborrade hålen och dra sedan åt skruvarna en efter en.
- Kontrollera regelbundet att skruvarna är åtdragna medan produkten används. Dra vid behov åt dem igen för att säkerställa strukturell integritet.
- Ta bort alla objekt på produkten innan du flyttar den.
- Den maximala belastningskapaciteten för denna artikel är 25 kg.

## Varning

- Håll alla eventuella små delar utom räckhåll för barn under monteringen. De kan vara livsfarliga om de sväljs eller inandas.
- Håll alla delar och förpackningar (filmer, plastpåsar och skum, etc.) borta från bebisar och barn för att undvika potentiella risker för kvävning.
- Stå eller sitt inte på produkten.
- Vidrör aldrig med vassa föremål eller frätande kemikalier som kan skada artikelns yta.
- Utsätt inte produkten för direkt solljus eller regn; och placera den inte på en fuktig plats.

PL

## Ogólne Porady

- Proszę uważnie przeczytać niniejsze instrukcje oraz odpowiednio używać produkt.
- Proszę przechowywać tę instrukcję oraz przekazać razem z produktem podczas transferu zmiany własności.
- Podsumowanie to może nie zawierać wszystkich detali każdej z wersji oraz uwzględnionych kroków. Proszę skontaktuj się z nami jeśli potrzebujesz więcej informacji albo pomocy.

## Zapisy

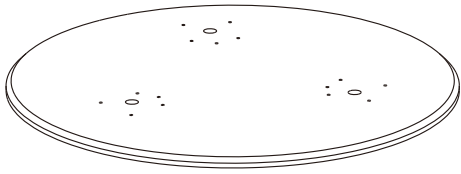
- Produkt musi zostać złożony oraz użytkowany zgodnie z przepisami tej instrukcji.
- Po rozpakowaniu z paczki może wystąpić pewien zapach, proszę położyć ten przedmiot w wentylowanym miejscu na kilka dni, a zniknie.
- Jeśli zauważono część/części z defektem lub brak elementów po rozpakowaniu, należy natychmiastowo wstrzymać proces złożenia i skontaktować się z nami. Proszę złożyć ten przedmiot na miękkiej powierzchni.
- Podczas złożenia, ułóż wszystkie śruby do odpowiednich, wstępnie wywierconych otworów, a później dokręć śruby jedna po drugiej.
- Okresowo sprawdzaj docisk śrub, kiedy produkt jest już użytkowany. Jeśli wymaga tego sytuacja, docisnąć aby zapewnić integralność struktury.
- Proszę usunąć wszystkie przedmioty z produktu przed przesuwaniami.
- Maks. nośność tego przedmiotu wynosi 25 kg.

## Ostrzeżenie

- Podczas procesu złożenia, trzymać małe części z daleka od zasięgu dzieci. Połknięcie lub wejście w drogi oddechowe może okazać się śmiertelne.
- Aby zapobiec potencjalnego zagrożenia uduszeniem się, proszę trzymać wszystkie części oraz opakowanie (folię, plastikowe torby oraz piankę itp.) z dala od niemowlaków oraz dzieci.
- Nie stać lub nie siedzieć na produkcie.
- Nigdy nie dotykać za pomocą ostrych przedmiotów lub chemii korozyjnej, które mogą spowodować uszkodzenie powierzchni przedmiotu.
- Nie wystawiać na bezpośrednie działanie promieni słonecznych lub deszczu oraz nie kłaść w miejsca wilgotne.

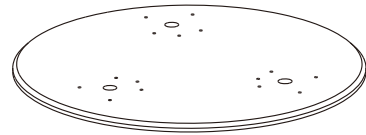
**A**

× 1



**B**

× 1



**C**

× 3



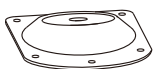
**D**

× 3

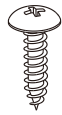


**E**

× 6



1

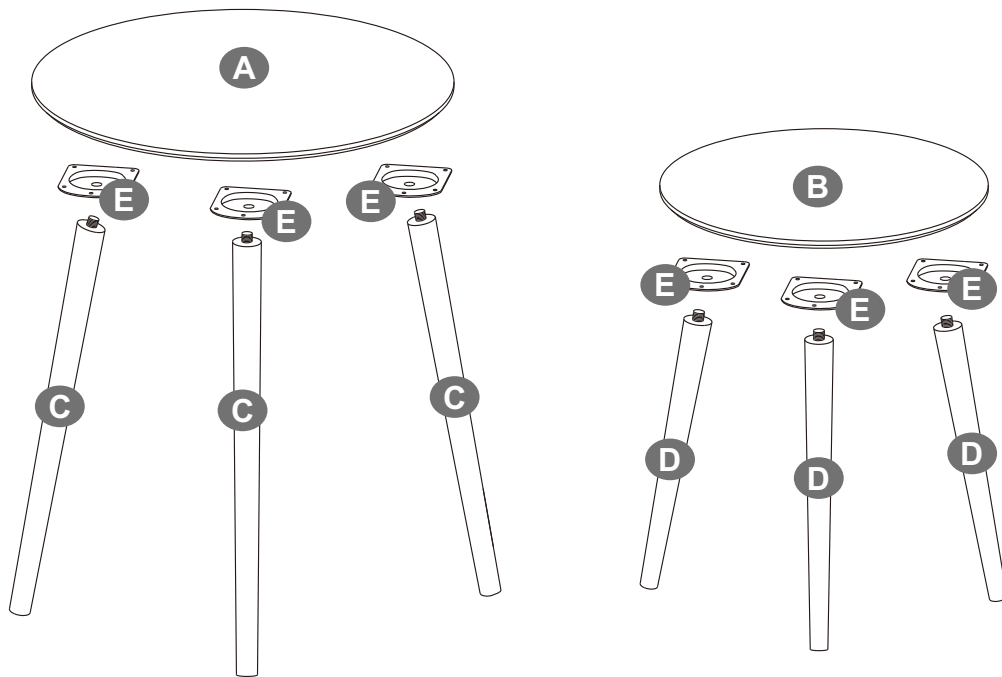


× 30

2

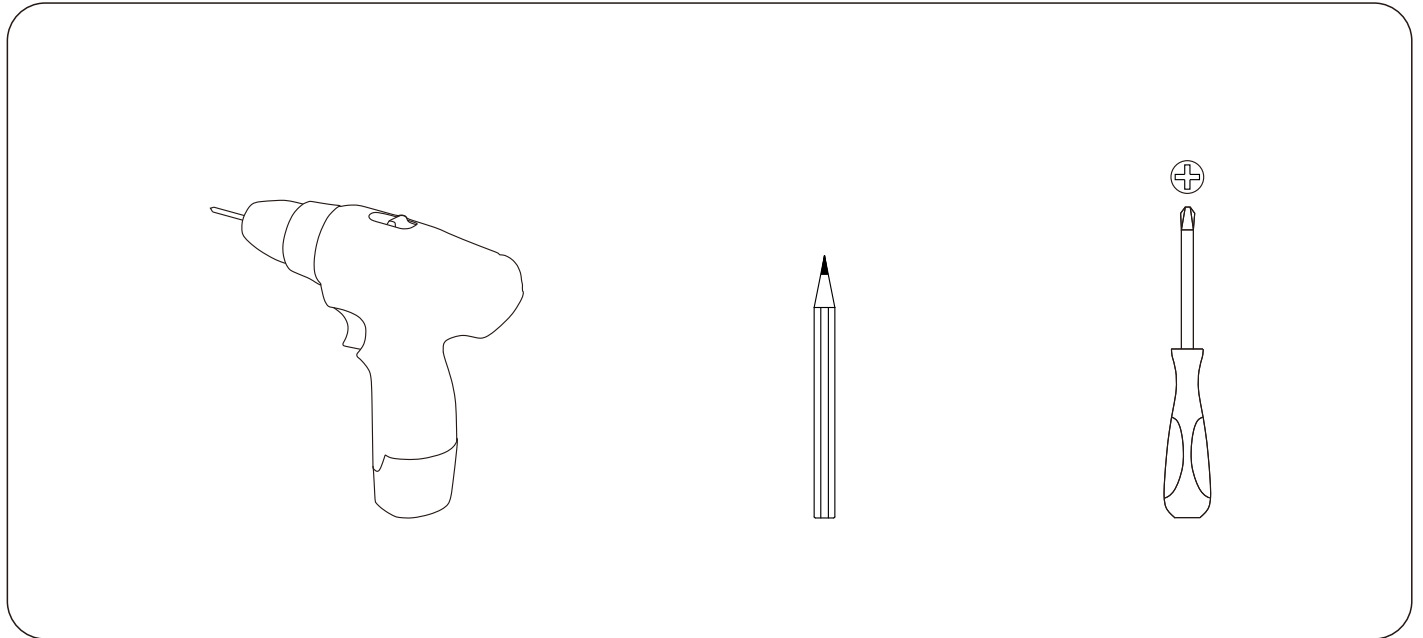


6+1





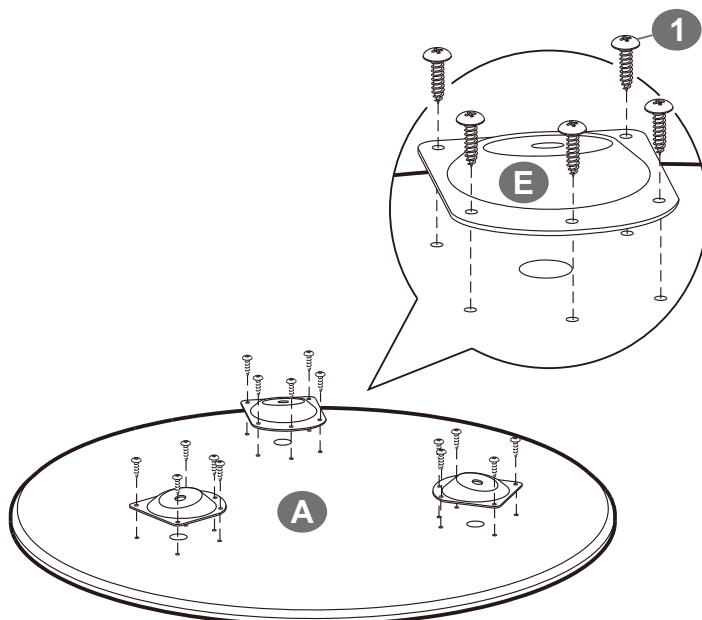
Tools Required:



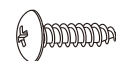
**Tips / Hinweise / Notes / Suggerimenti / Sugerencias / Tips / Tips / Porady**

- EN•** If there is any damage after unpacking or you have any questions during assembly, please feel free to contact us at your earliest convenience. Our customer care team provides professional returns or exchanges as well as assembly guidance.
- DE•** Wenn Sie nach dem Auspacken feststellen, dass das Produkt Schäden aufweist, oder wenn bei der Montage Fragen aufkommen, so zögern Sie bitte nicht, uns zu kontaktieren. Unser Kundenservice nimmt sowohl Retouren als auch Montageberatungen vor.
- FR•** Si le produit reçu est endommagé et que vous voulez le retourner ou l'échanger ou si vous avez des questions pendant le montage, n'hésitez pas à nous contacter. Notre service client mettra tout en œuvre pour vous répondre dans les plus brefs délais.
- IT •** In caso di danni dopo il disimballaggio o domande eventuali durante l'assemblaggio, non esitare a contattarci al più presto. Il nostro Servizio Clienti fornisce resi o sostituzioni professionali e guida all'assemblaggio.
- ES•** Si hay algún daño después de desembalar o si tiene alguna pregunta durante el montaje, no dude en ponerse en contacto con nosotros. Nuestro equipo de atención al cliente proporciona servicios de devoluciones o cambios profesionales, así como orientación para el montaje.
- NL•** Indien het product beschadigd is of u hebt vragen tijdens het in elkaar steken, neem dan contact op met ons. Wij voorzien Customer Service zoals retours, vervangen en advies over in elkaar steken.
- SE•** Du är välkommen att kontakta oss om produkten är skadad eller om du har några frågor under monteringen. Vi tillhandahåller hänsynsfulla kundtjänster som returer, utbyten och monteringsrådgivning.
- PL•** Jeśli produkt jest uszkodzony lub masz jakiegokolwiek pytania podczas procesu złożenia, proszę skontaktować się z nami. Gwarantujemy szeroki zakres usług dla klienta taki jak zwroty, wymiany oraz konsultacje dotyczące złożenia.

1

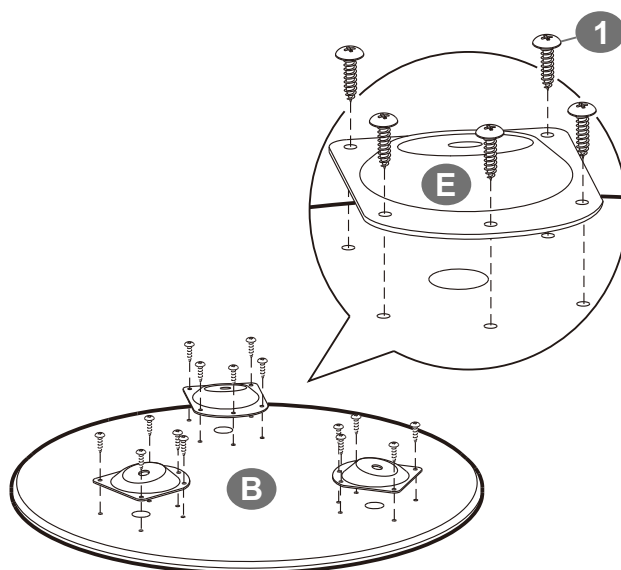


1



× 15

2

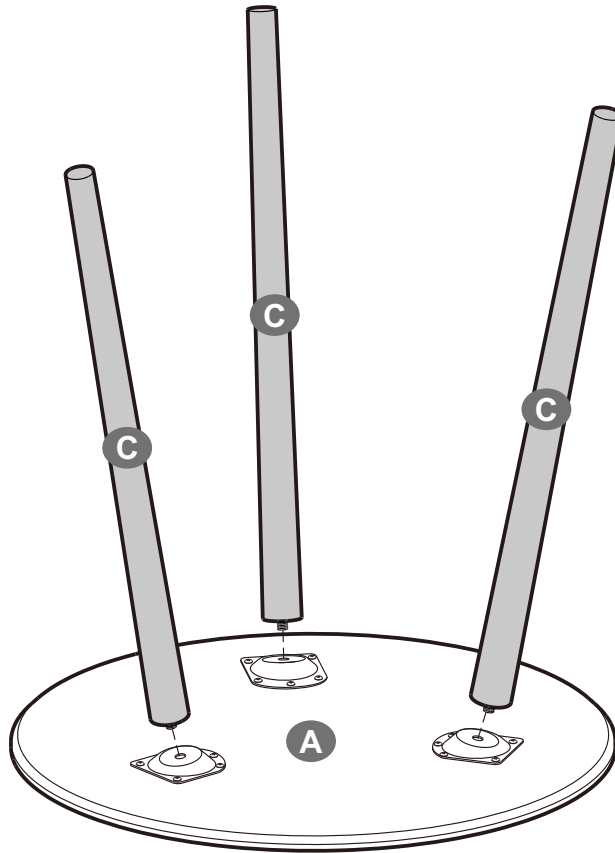


1

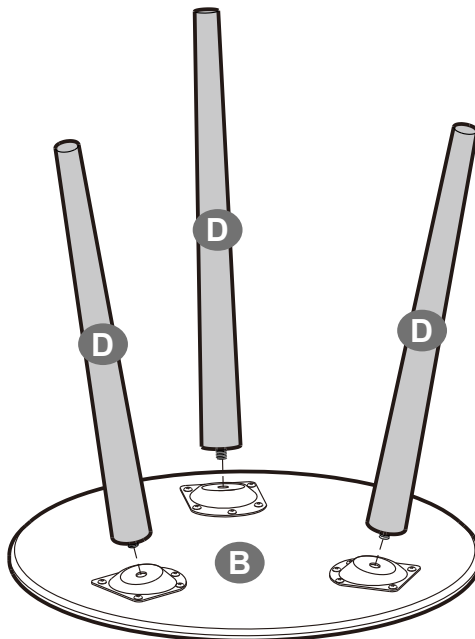


× 15

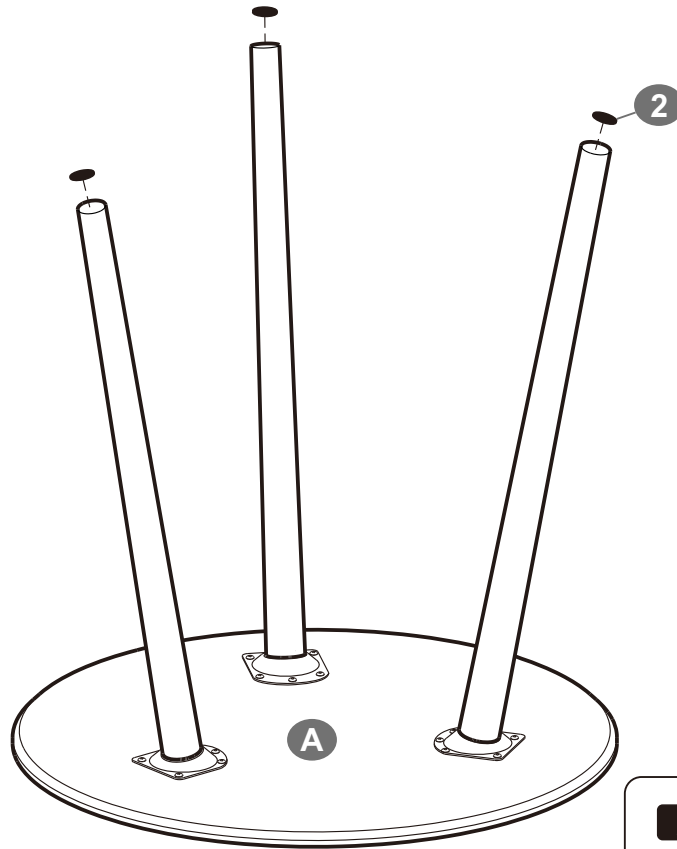
3



4



5



6

