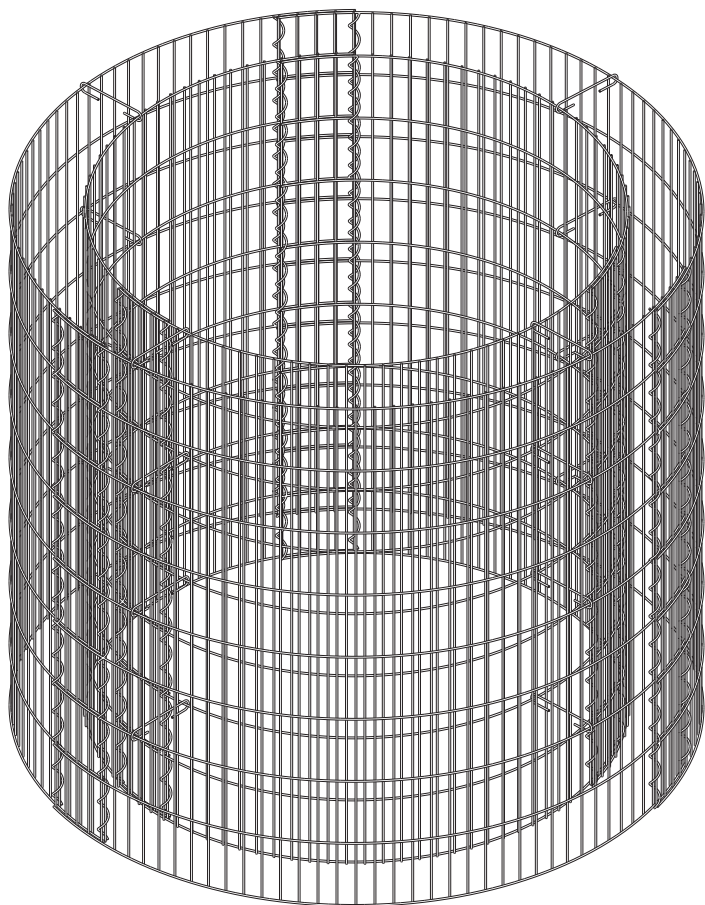


GGB879



General Guidelines

- Please read the following instruction carefully and use the product accordingly.
- Please keep this manual and hand it over when you transfer the product.
- This summary may not include every detail of all variations and considered steps. Please contact us when further information and help are needed.

Notes

- This gabion basket should be placed and used on the flat ground.
- Please fix the adjacent gabion baskets firmly by wire or tie-wraps when you need to stack them during use.
- Do not stack more than two baskets on top of each other.

Warnings

- During the assembly process or use, please keep this item away from babies and children to avoid potential danger.
- Please wear gloves during the assembly process to avoid scratching your hands.

Einleitung

- Bitte lesen Sie die folgende Anleitung aufmerksam durch und verwenden Sie das Produkt sachgemäß.
- Bewahren Sie diese Anleitung gut auf und händigen Sie sie bei Weitergabe des Produkts an Dritte ebenfalls mit aus.
- Aus Gründen der Übersicht können nicht alle Details zu allen Varianten und denkbaren Montagen beschrieben werden. Wenn Sie weitere Informationen und Hilfe benötigen, kontaktieren Sie uns bitte.

Hinweise

- Die Gabione sollte auf einem festen Boden stehen.
- Wenn Sie die Gabionen übereinander stapeln wollen, sollten Drähte oder Kabelbinder verwendet werden, um die benachbarten Gitterwände fest zu verbinden.
- Es ist besser, wenn die Gabionen bei Benutzung nicht höher als 2 Schichten übereinander gestapelt werden.

Warnhinweise

- Bei Montage oder Benutzung halten Sie bitte Kinder von dem Produkt fern, um potentielle Gefahren zu vermeiden.
- Bei Montage sind Handschuhe nötig, so dass Sie nicht verletzen.

Introduction

- Lisez attentivement ces instructions et utilisez votre produit d'après ce mode d'emploi.
- Conservez ces instructions. Si vous souhaitez offrir ce produit à un tiers, joignez obligatoirement ce mode d'emploi.
- Pour des raisons de clarté, les détails concernant chaque variante ou montage envisageable ne peuvent être tous décrits. Si vous souhaitez obtenir plus d'informations ou si vous rencontrez certains problèmes non traités de manière détaillée dans ces instructions, veuillez nous contacter.

Notes

- Le gabion doit être mis sur un sol plat.
- Au cas où vous avez besoin d'empiler verticalement des gabions, veuillez fixer solidement les treillis voisins par du fil de fer ou par des attaches autobloquantes.
- Il est absolument interdit d'empiler verticalement plus de 2 étages de gabions.

Avertissements

- Durant le montage et l'utilisation, veuillez mettre le produit hors de la portée des enfants pour éviter des dommages possibles.
- Lors du montage des gabions, veuillez porter des gants pour éviter les éraflures.

Linee guida generali

- Si prega di leggere attentamente le seguenti istruzioni e usare il prodotto in modo opportuno.
- Si prega di conservare questo manuale e consegnarlo quando il prodotto cambia proprietario.
- Questo riassunto potrebbe non includere ogni dettaglio di tutte le variazioni e le fasi considerate. Contattaci se hai bisogno di ulteriori informazioni e assistenza.

Note

- Si prega di utilizzare il prodotto sulla terra orizzontale;
- Quando è necessario impilare i gabbioni, assicurarsi di utilizzare fili di ferro o legami e legare le reti adiacenti per fissarli;
- Non impilare i gabbioni più di due strati.

Avvertenze

- Durante l'installazione o l'utilizzo del prodotto si deve garantire che i bambini stanno lontano dal prodotto, per evitare il pericolo;
- Quando si installa gabbione si devono indossare guanti per evitare ferita.

Acerca del manual

- Por favor, lea detenidamente las instrucciones y respete los debidos usos del producto.
- Por favor, conserve bien este manual y en caso de cesión, no omita entregarlo junto al producto.
- Este manual podría no incluir todos los detalles de cada paso del montaje. Si necesita ayuda o información adicional, póngase en contacto con nosotros.

Notas

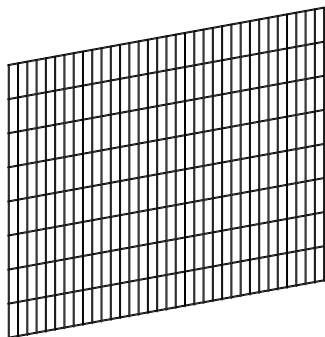
- Por favor, utilice el producto sobre el suelo horizontal;
- Si es necesario apilar los gaviones, asegúrese de sujetar las mallas adyacentes mediante alambres de hierro o bridas para garantizar la estabilidad;
- No apile los gaviones más de 2 niveles.

Advertencias

- Por favor, mantenga alejados a los niños durante la instalación o el uso, a fin de evitar el riesgo potencial;
- Al instalar el gavión, por favor, use guantes para no arañarse las manos.

A

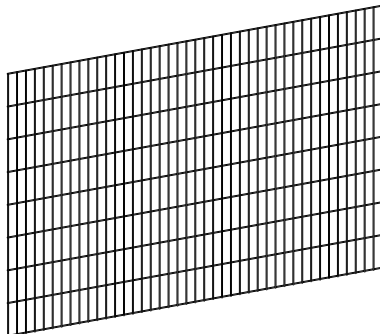
× 3



85×80cm

B

× 3



105×80cm

C

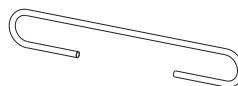
× 12



80cm

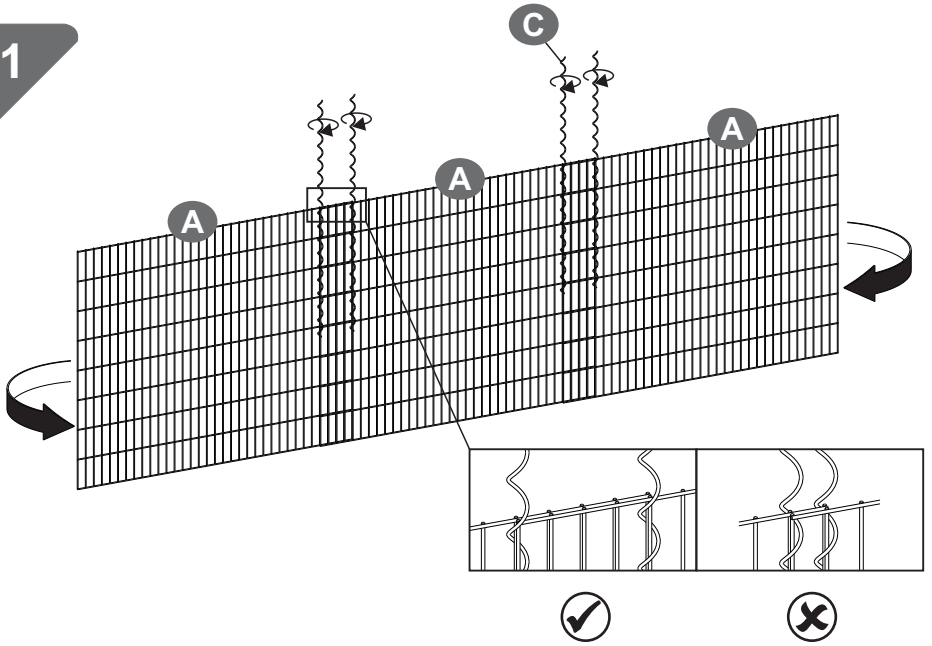
D

× 16

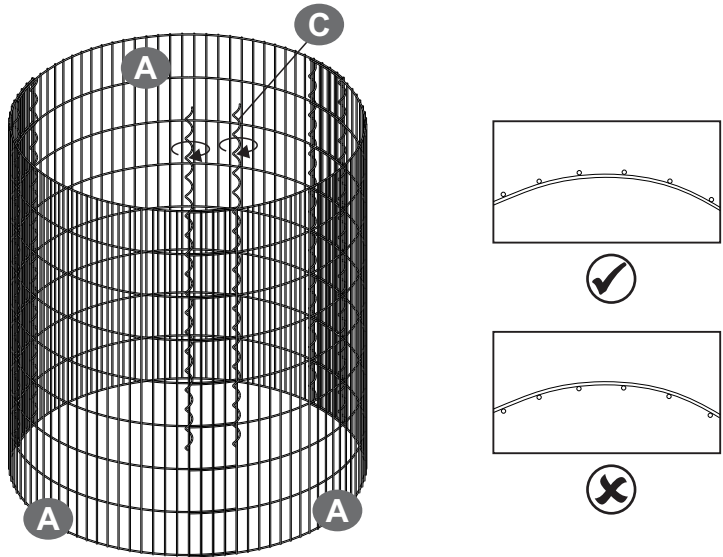


10cm

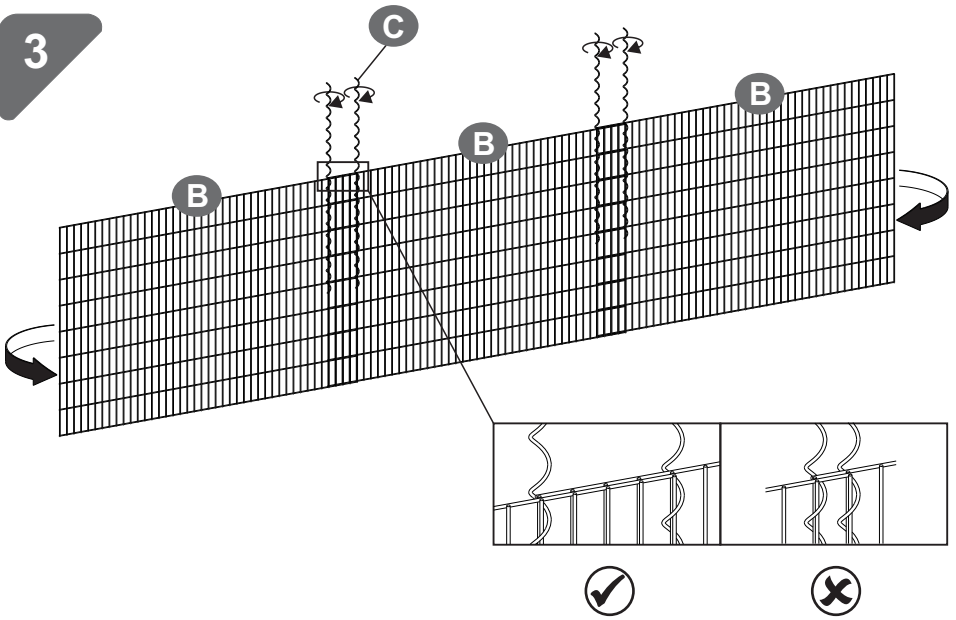
1



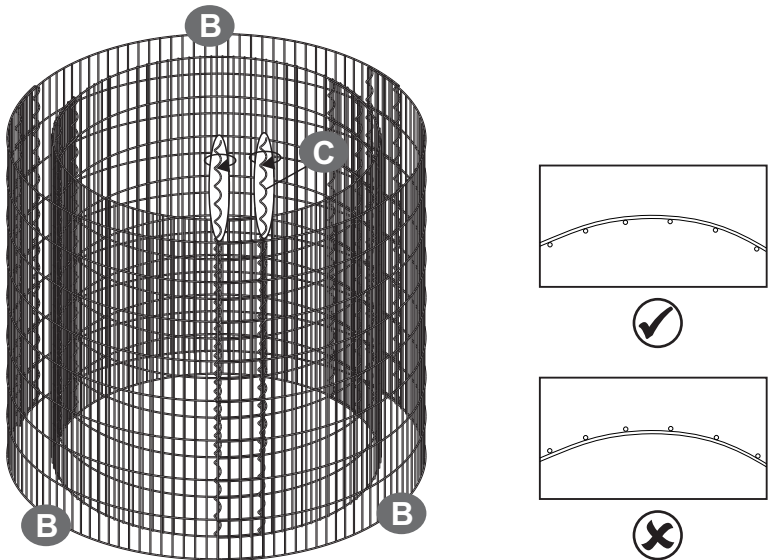
2



3



4



5

