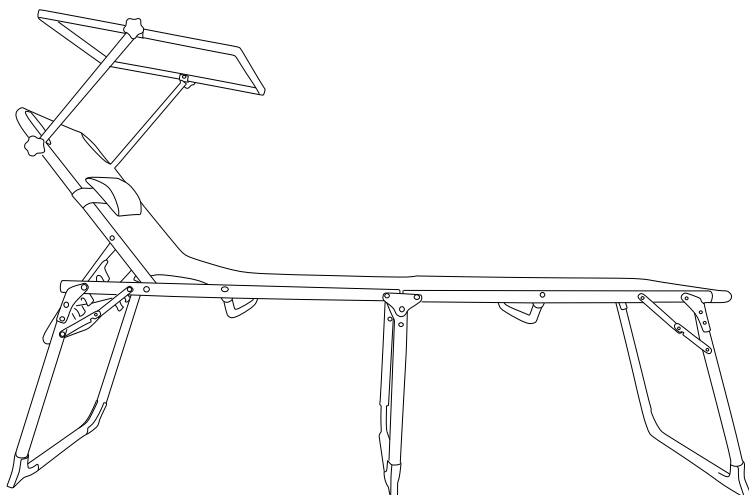


GCB26



EN

General Guidelines

- Please read the following instruction carefully and use the product accordingly.
- Please keep this manual and hand it over when you transfer the product.
- This summary may not include every detail of all variations and considered steps. Please contact us when further information and help are needed.

DE

Einleitung

- Bitte lesen Sie die folgende Anleitung aufmerksam durch und verwenden Sie das Produkt sachgemäß.
- Bewahren Sie diese Anleitung gut auf und händigen Sie sie bei Weitergabe des Produkts an Dritte ebenfalls mit aus.
- Aus Gründen der Übersicht können nicht alle Details zu allen Varianten und denkbaren Montagen beschrieben werden. Wenn Sie weitere Informationen und Hilfe benötigen, kontaktieren Sie uns bitte.

FR

Introduction

- Lisez attentivement ces instructions et utilisez votre produit d'après ce mode d'emploi.
- Conservez ces instructions. Si vous souhaitez offrir ce produit à un tiers, joignez obligatoirement ce mode d'emploi.
- Pour des raisons de clarté, les détails concernant chaque variante ou montage envisageable ne peuvent être tous décrits. Si vous souhaitez obtenir plus d'informations ou si vous rencontrez certains problèmes non traités de manière détaillée dans ces instructions, veuillez nous contacter.

IT

Linee guida generali

- Si prega di leggere attentamente le seguenti istruzioni e usare il prodotto in modo opportuno.
- Si prega di conservare questo manuale e consegnarlo quando il prodotto cambia proprietario.
- Questo riassunto potrebbe non includere ogni dettaglio di tutte le variazioni e le fasi considerate. Contattaci se hai bisogno di ulteriori informazioni e assistenza.

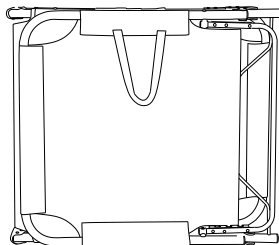
ES

Acerca del manual

- Por favor, lea detenidamente las instrucciones y respete los debidos usos del producto.
- Por favor, conserve bien este manual y en caso de cesión, no omita entregarlo junto al producto.
- Este manual podría no incluir todos los detalles de cada paso del montaje. Si necesita ayuda o información adicional, póngase en contacto con nosotros.

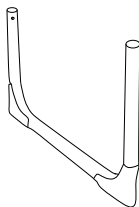
A

× 1



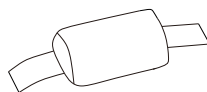
B

× 1

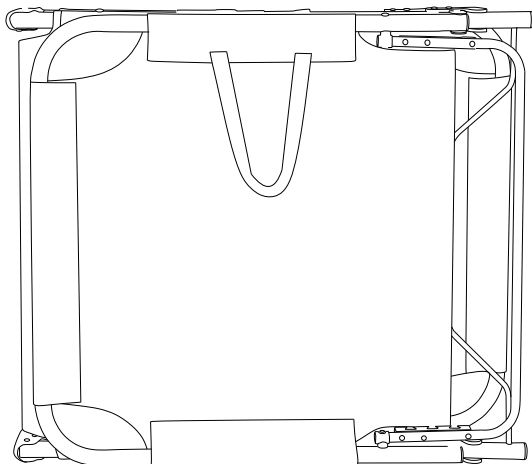


C

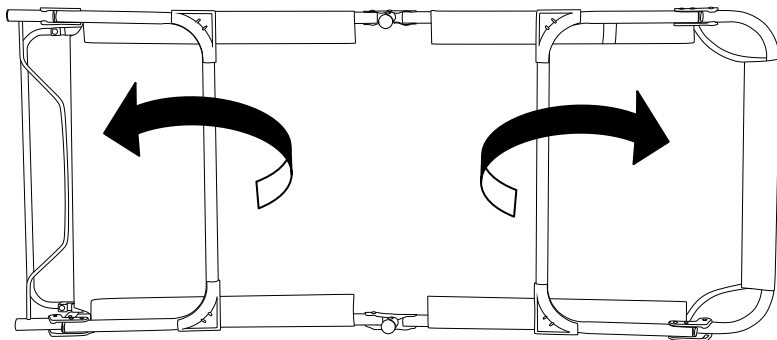
× 1



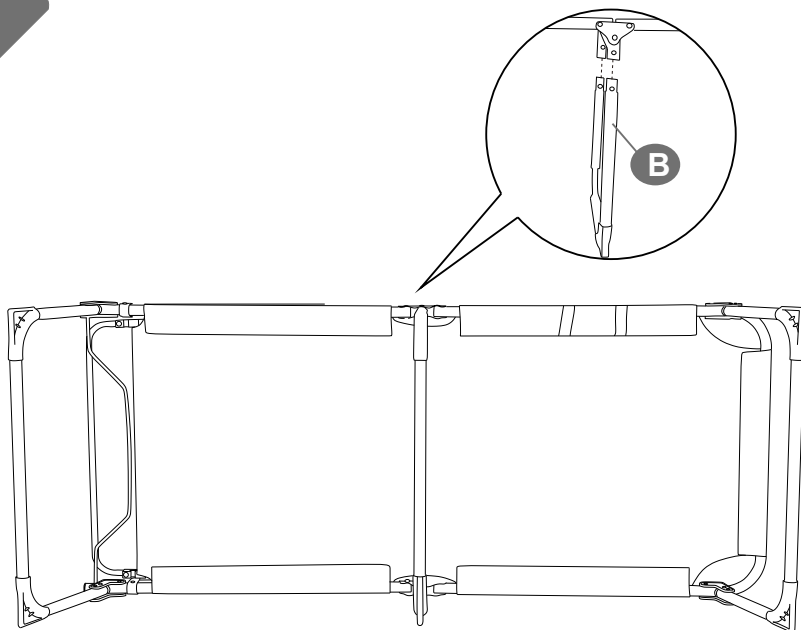
1



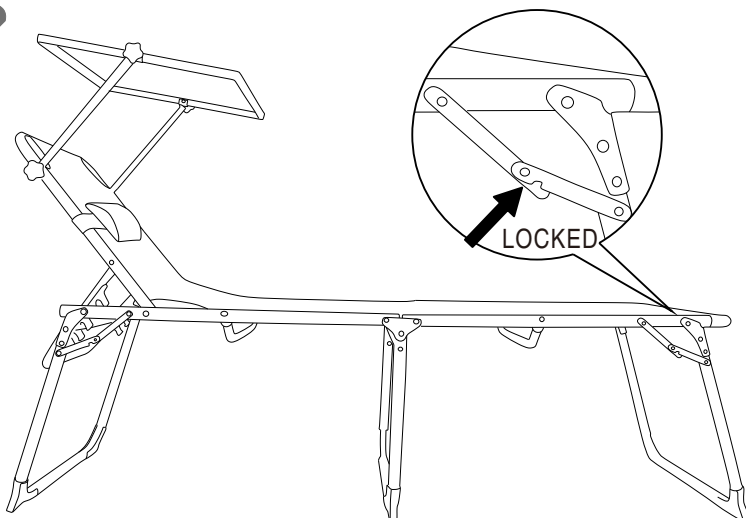
2



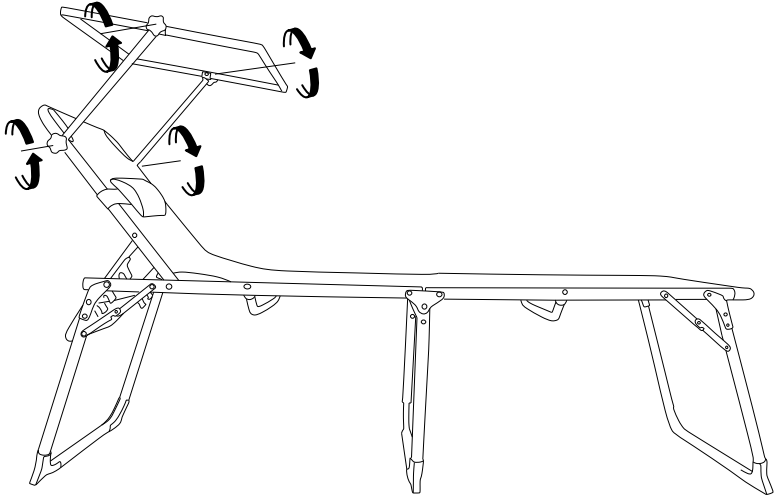
3



4



5



Warnings/Warnhinweise/Avertissements/Avvertenze/Advertencias

- (EN)** • Please adjust the sunshade according to the steps in the instructions. Do not pull on it violently to avoid damaging the product.

 - Loosen or tighten the nuts on both sides at the same time to ensure balance and to avoid damaging the connector.
- (DE)** • Bitte stellen Sie die Sonnenblende entsprechend den in der Anleitung beschriebenen Schritten ein. Ziehen Sie bitte nicht mit Gewalt daran, um Beschädigungen des Produktes zu vermeiden.

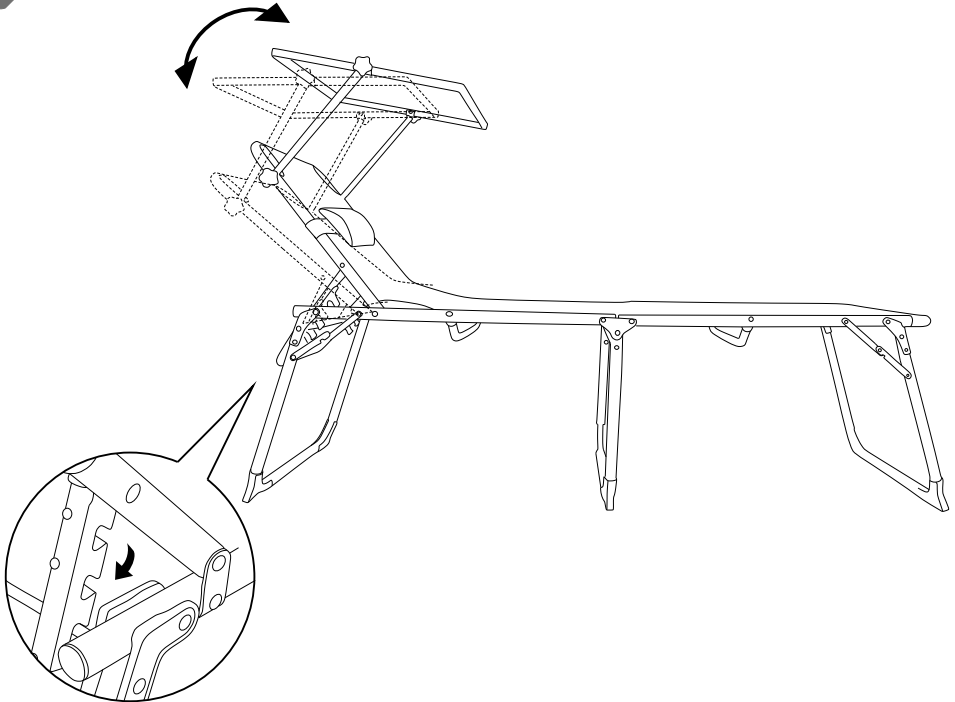
 - Beim Einstellen der Sonnenblende sollten Sie die sternförmigen Drehknöpfe auf beiden Seiten gleichzeitig auf- oder zuschrauben, um zu vermeiden, dass die Sonnenblende wackelt und es dadurch zu Beschädigungen der Verbindungssteile kommt.
- (FR)** • Veuillez suivre strictement les étapes de réglage du pare-soleil. Ne le manipulez pas violemment pour éviter de l'endommager.

 - Tournez les 2 écrous latéraux en même temps, afin d'assurer un bon équilibre et d'éviter d'abîmer les accessoires de connexion.
- (IT)** • Regolare l'ombrellone secondo le istruzioni per l'uso. Non regolarlo con violenza per evitare di danneggiare il prodotto.

 - Allentare o stringere i dadi su entrambi i lati contemporaneamente per garantire l'equilibrio ed evitare di danneggiare i connettori.
- (ES)** • Por favor, ajuste la sombrilla siguiendo los pasos que se muestran en las instrucciones. No tire la sombrilla con violencia para no dañar el producto.

 - Afloje o apriete las tuercas por ambos lados al mismo tiempo para asegurar el equilibrio y evitar dañar el conector.

6



Notes/Hinweise/Notes/Note/Notas

- (EN) • Fold the product up after use and store it indoors to avoid exposing it to the sun or rain for extended periods of time.
- (DE) • Klappen Sie das Produkt nach dem Gebrauch bitte zusammen und lagern Sie es in Innenräumen, so dass es weder intensiver Sonneneinstrahlung noch Regen ausgesetzt wird.
- (FR) • Il est conseillé de plier le produit après utilisation et de le ranger à l'intérieur. La durée de vie du produit peut être affectée par les rayons forts du soleil et les conditions météorologiques.
- (IT) • Ripiegare il prodotto dopo l'uso e conservarlo all'interno per evitare di esporlo al sole o alla pioggia per durata estesa.
- (ES) • Doble el producto hacia arriba después de su uso y guárdelo en el interior, evitando exponerlo a la luz solar o a la lluvia durante largos periodos de tiempo.