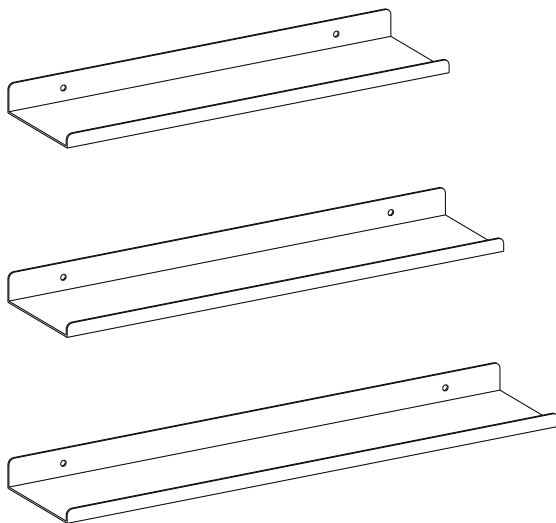


LFS12



EN

General Guidelines

- Please read the following instruction carefully and use the product accordingly.
- Please keep this manual and hand it over when you transfer the product.
- This summary may not include every detail of all variations and considered steps. Please contact us when further information and help are needed.

Notes

- Please assemble this item strictly according to the steps in the instructions.
- Product should be mounted to the wall.
- Make sure the product is fixed to the wall securely after installation.
- Considering various types of walls, you may need to purchase the appropriate fittings from a professional dealer.
- Under even distribution of weight, the maximum static load capacity of this product is 5 kg (11 lb) each.

Warnings

- Please do not use the product if there is/are defective and/or missing part/s, as this can result in damage or injury.
- If the product comes loose from the wall during use, please fix it immediately to avoid the product falling down.

DE

Einleitung

- Bitte lesen Sie die folgende Anleitung aufmerksam durch und verwenden Sie das Produkt sachgemäß.
- Bewahren Sie diese Anleitung gut auf und händigen Sie sie bei Weitergabe des Produkts an Dritte ebenfalls mit aus.
- Aus Gründen der Übersicht können nicht alle Details zu allen Varianten und denkbaren Montagen beschrieben werden. Wenn Sie weitere Informationen und Hilfe benötigen, kontaktieren Sie uns bitte.

Hinweise

- Bauen Sie das Produkt bitte streng nach Anleitung auf.
- Das Produkt sollte an der Wand montiert werden.
- Überprüfen Sie es nach der Montage, ob das Regal fest an der Wand befestigt wurde.
- Aufgrund verschiedener Beschaffenheiten von Hauswänden kann es notwendig sein, weiteres Montagezubehör, welches den Gegebenheiten in Ihrer Wohnung entspricht, über einen Fachhandel zu beziehen.
- Bei gleichmäßiger Gewichtsverteilung beträgt die max. statische Belastbarkeit pro Regal 5 kg.

Warnhinweise

- Verwenden Sie das Produkt niemals, wenn Teile fehlen oder defekt sind, um Beschädigungen und Verletzungen zu vermeiden.
- Sollte sich das Produkt während des Gebrauchs von der Wandfläche gelöst haben, so befestigen Sie es bitte unverzüglich, um ein Herunterfallen des Produktes zu vermeiden.

FR

Introduction

- Lisez attentivement ces instructions et utilisez votre produit d'après ce mode d'emploi.
- Conservez ces instructions. Si vous souhaitez offrir ce produit à un tiers, joignez obligatoirement ce mode d'emploi.
- Pour des raisons de clarté, les détails concernant chaque variante ou montage envisageable ne peuvent être tous décrits. Si vous souhaitez obtenir plus d'informations ou si vous rencontrez certains problèmes non traités de manière détaillée dans ces instructions, veuillez nous contacter.

Notes

- Veuillez assembler cet article en suivant strictement les étapes décrites dans les instructions.
- Ce produit doit être fixé au mur.
- Assurez-vous que le produit est solidement fixé au mur après l'assemblage.
- Compte tenu des différents types de murs, il se peut que vous ayez besoin de vous procurer les accessoires appropriés auprès d'un fournisseur professionnel.
- La capacité de charge statique maximale est de 5 kg/pièce (reparti uniformément).

Avertissements

- Le produit abîmé ne doit en aucun cas être utilisé.
- Si le produit se détache du mur pendant l'utilisation, veuillez le fixer immédiatement pour éviter le basculement.

IT

Linee guida generali

- Si prega di leggere attentamente le seguenti istruzioni e usare il prodotto in modo opportuno.
- Si prega di conservare questo manuale e consegnarlo quando il prodotto cambia proprietario.
- Questo riassunto potrebbe non includere ogni dettaglio di tutte le variazioni e le fasi considerate. Contattaci se hai bisogno di ulteriori informazioni e assistenza.

Note

- Si prega di assemblare questo articolo rigorosamente seguendo i passaggi delle istruzioni.
- Il prodotto deve essere montato a parete.

- Accertarsi che il prodotto sia fissato saldamente alla parete dopo l'installazione.
- Considerando i vari tipi di pareti, potrebbe essere necessario acquistare gli accessori appropriati da un rivenditore professionale.
- In caso di distribuzione uniforme del peso, la capacità di carico statico di questo prodotto è di 5 kg ciascuno.

Avvertenze

- Si prega di non utilizzare il prodotto in caso di parti difettose e/o mancanti, in quanto ciò può causare danni o lesioni.
- Se il prodotto si stacca dalla parete durante l'uso, si prega di fissarlo immediatamente per evitare che il prodotto cada a terra.

ES

Acerca del manual

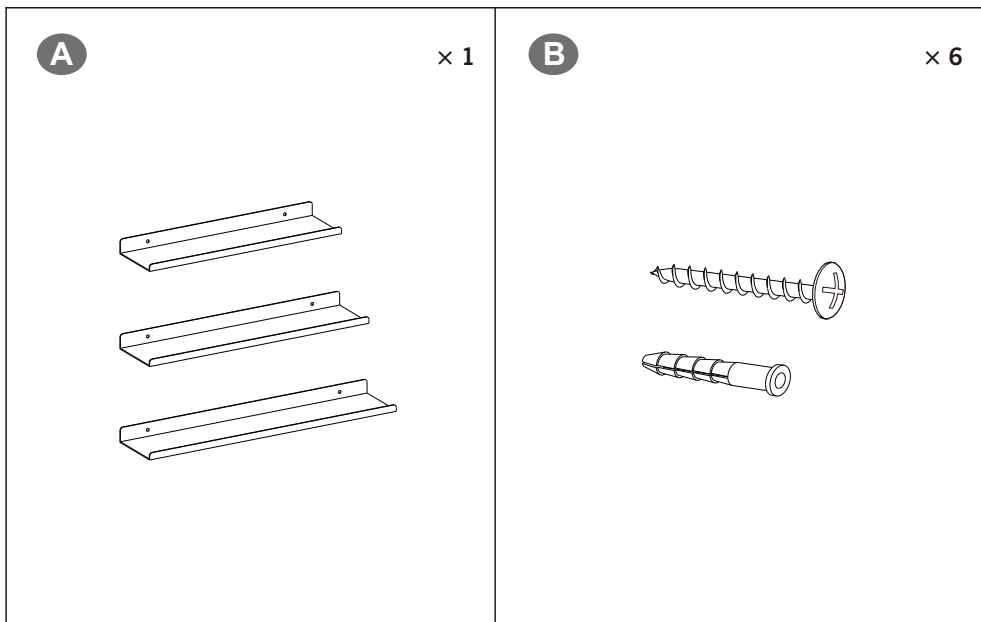
- Por favor, lea detenidamente las instrucciones y respete los debidos usos del producto.
- Por favor, conserve bien este manual y en caso de cesión, no omita entregarlo junto al producto.
- Este manual podría no incluir todos los detalles de cada paso del montaje. Si necesita ayuda o información adicional, póngase en contacto con nosotros.

Notas

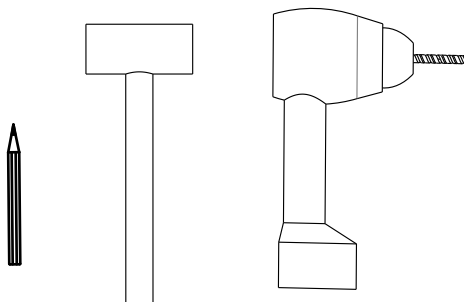
- Por favor, ensamble este artículo estrictamente de acuerdo a los pasos de las instrucciones.
- El producto debe montarse en la pared.
- Asegúrese de que el producto esté bien sujeto a la pared después de la instalación.
- Teniendo en cuenta los distintos tipos de paredes, es posible que tenga que comprar los accesorios adecuados a un distribuidor profesional.
- Bajo una distribución uniforme del peso, la capacidad de carga estática máxima de este producto es de 5 kg cada uno.

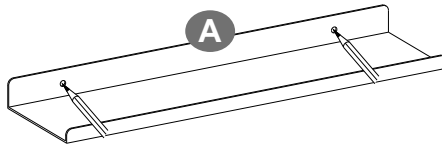
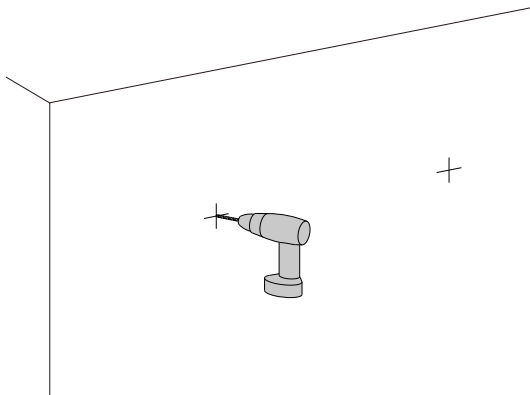
Advertencias

- Por favor, no utilice el producto si está defectuoso y/o le faltan piezas, ya que esto puede ocasionar daños o lesiones.
- Si el producto se desprende de la pared durante el uso, fíjelo inmediatamente para evitar que el producto se caiga.

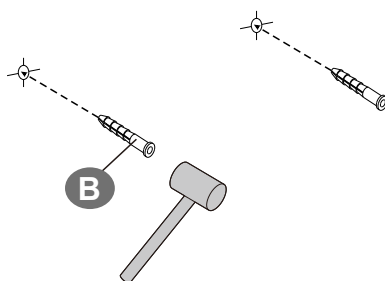


Tools required:



1**2**

- EN** • This product is equipped with 6 x 26 mm plastic expansion pipes. If you are using the included accessories, SONGMICS recommends using a 5 mm - 6 mm drill bit for drilling.
- DE** • Das Produkt wird mit 6 x 26 mm Kunststoffdübeln geliefert. Ein 5 mm - 6 mm Bohrer ist für das im Lieferumfang erhaltene Zubehör gut geeignet.
- FR** • Ce produit est équipé de boulons d'expansion en plastique de 6 x 26 mm. Si vous utilisez les accessoires fournis, SONGMICS recommande d'utiliser un perceuse de 5 mm - 6 mm.
- IT** • Questo prodotto è dotato di tubi di espansione in plastica 6 x 26 mm. Se si utilizzano gli accessori in dotazione, SONGMICS consiglia di utilizzare una punta da 5-6 mm per la foratura.
- ES** • Este producto está equipado con tubos de expansión de plástico de 6 x 26 mm. Si utiliza los accesorios incluidos, SONGMICS recomienda utilizar una broca de 5 mm - 6 mm para taladrar.

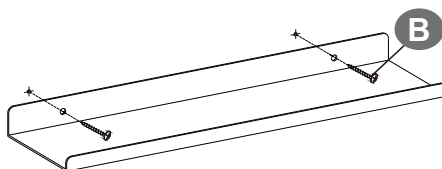
3


- EN •** Be sure to use a hammer to gently tap the expansion pipes into the proper position on the wall. Do not use other non-professional tools or excessive force.
- DE •** Klopfen Sie bitte mit einem Hammer leicht auf die Kunststoffdübel, bis sie fest in den gebohrten Öffnungen an der Wand sitzen. Achtung: Hämmern Sie bitte vorsichtig und ohne große Krafteinwirkung. Nutzen Sie zudem bitte kein unprofessionelles Werkzeug, um die Dübel anzubringen.
- FR •** Assurez-vous d'utiliser un marteau pour tapoter doucement les boulons d'expansion dans la bonne position sur le mur. N'utilisez pas d'autres outils non professionnels ou une force excessive.
- IT •** Assicurarsi di utilizzare un martello per battere delicatamente i tubi di espansione nella posizione corretta sulla parete. Non utilizzare altri utensili non professionali o una forza eccessiva.
- ES •** Asegúrese de utilizar un martillo para golpear suavemente los tubos de expansión en la posición correcta en la pared. No utilice otras herramientas no profesionales o fuerza excesiva.

B


2PCS

4



B



2PCS

5

