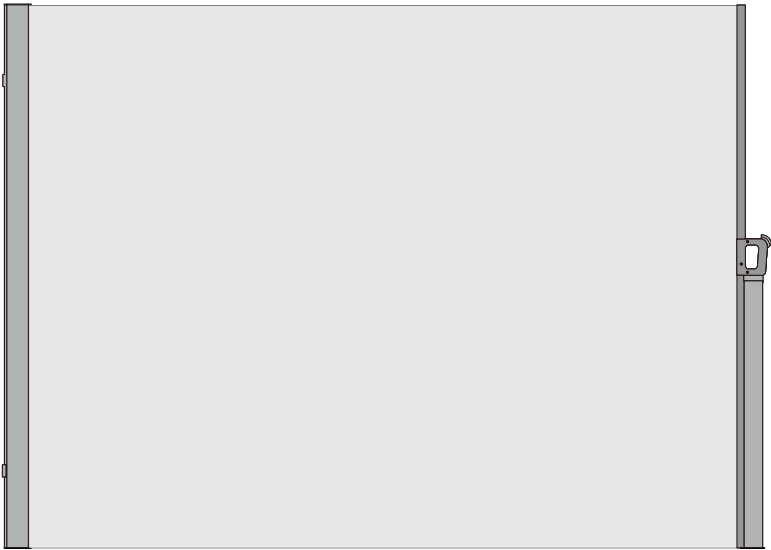


GSA160/180/200



General Guidelines

- Please read the following instruction carefully and use the product accordingly.
- Please keep this manual and hand it over when you transfer the product.
- This summary may not include every detail of all variations and considered steps. Please contact us when further information and help are needed.

Notes

- Please read the assembly and safety instructions thoroughly before assembly and strictly follow the requirement during the assembly and use. If this product is sold and/or passed on, please ensure all materials and instructions are passed along.
- After unpacking the awning, please immediately inspect whether there is any part defective, damaged or missing or not.
- It is recommended that assembly is undertaken by at least 2 adults to facilitate the assembly, which can save time and ensure safety.

Warnings

- Keep children away from this item! Children are not allowed to climb on or lean on this awning. The awning could break out of the wall or the fabric could rip. This could lead to personal injuries and/or damages to the product. To avoid the potential dangers of suffocation, please keep all parts and packaging such as films, plastic bags and etc. away from babies and children.
- The side awning is intended for outdoor use as protection from the sun and privacy protection. It is not recommended to use during strong wind, rain, hail or snow. Please retract the awning immediately when encountering the extreme weather.
- During assembly, make sure that you do not drill into electrical, gas or water pipes. Then carefully measure the mounting position to drill.
- Please note that the support post must be mounted into a solid ground (wood, stone etc.). Otherwise, the support post may not provide a firm support.
- When choosing an assembly location, make sure that the cassette (A) and the two support posts (C) are situated horizontally to each other. Otherwise, the product may be twisted and this can result in problems of extending and retracting the awning (see fig. below).

Einleitung

- Bitte lesen Sie die folgende Anleitung aufmerksam durch und verwenden Sie das Produkt sachgemäß.
- Bewahren Sie diese Anleitung gut auf und händigen Sie sie bei Weitergabe des Produkts an Dritte ebenfalls mit aus.
- Aus Gründen der Übersicht können nicht alle Details zu allen Varianten und denkbaren Montagen beschrieben werden. Wenn Sie weitere Informationen und Hilfe benötigen, kontaktieren Sie uns bitte.

Hinweise

- Für die Sicherheit von Ihnen und den anderen Personen lesen Sie bitte diese Anleitung aufmerksam durch, bevor Sie mit der Montage beginnen und die Markise in Betrieb nehmen. Sollten Sie dieses Produkt an Dritte weitergeben, muss diese Bedienungsanleitung mit ausgehändigt werden.
- Vor der Montage ist zu prüfen, ob die gelieferten Teile in Art und Anzahl mit der Teileliste übereinstimmen.
- Die Montage der Markise geschieht am besten/sichersten mit mindestens zwei Personen.

Warnhinweise

- Lassen Sie Kinder nicht unbeaufsichtigt mit der Markise allein! Stellen Sie sicher, dass Kinder sich nicht an die Markise lehnen oder auf die Markise klettern. Ansonsten kann die Markise hinfallen oder das Markisentuch zerreißen. Dies könnte zur Personenverletzung und/oder Schäden an der Markise führen. Und lassen Sie während der Montage und der Einstellarbeiten keine Kinder im Arbeitsbereich spielen. Bewahren Sie die Verpackung außer Reichweite von Kindern auf. Beim Verschlucken von Teilen davon besteht Erstickungsgefahr! Achten Sie auch darauf, dass niemand die Verpackungstüte über den Kopf zieht!
- Markisen sind in erster Linie ein Sonnenschutz. Bei auftretendem Wind, wie auch bei starkem Regen oder Schneefall, sind sie daher sofort einzufahren.
- Vor dem Bohren markieren Sie zuerst die entsprechenden Stellen. Achten Sie während der Montage darauf, dass Sie nicht in Elektro-, Gas- oder Wasserleitungen bohren.
- Die Stützpfosten müssen in einem festen Untergrund (Holz, Stein, etc.) montiert werden. Andernfalls können die Stützpfosten keine feste Unterstützung anbieten.
- Die Pfosten (C) sollten dem Markisenkasten (A) genau gegenüberstehen. Ansonsten lässt sich die Markise schwer aus dem Kasten herausziehen und Ihren Griff in der Aussparung am Markisenpfosten einhaken.

FR

Introduction

- Lisez attentivement ces instructions et utilisez votre produit d'après ce mode d'emploi.
- Conservez ces instructions. Si vous souhaitez offrir ce produit à un tiers, joignez obligatoirement ce mode d'emploi.
- Pour des raisons de clarté, les détails concernant chaque variante ou montage envisageable ne peuvent être tous décrits. Si vous souhaitez obtenir plus d'informations ou si vous rencontrez certains problèmes non traités de manière détaillée dans ces instructions, veuillez nous contacter.

Notes

- Nous vous prions de bien vouloir lire attentivement le mode d'emploi avant de monter ou d'utiliser le produit afin d'éviter les dommages causés par une utilisation non conforme. Si vous souhaitez donner ce produit aux autres, veuillez y joindre ce mode d'emploi.
- Veuillez vérifier soigneusement les pièces reçues d'après la liste ci-dessous. Si la livraison n'est pas complète, merci de ne pas monter le produit et contacter tout de suite le vendeur.
- Il est recommandé de monter l'article par deux adultes.

Avertissements

- Ne laissez pas les enfants jouer dans l'espace de travail durant le montage et les ajustages. Gardez toutes les pièces et l'emballage hors de portée des enfants. Ne vous appuyez pas contre ni grimpez sur l'article.
- L'article est conçu essentiellement pour abriter du soleil. Merci de bien rentrer la toile en cas de vent fort, de neige, de grêle, de pluie forte ou d'autres intempéries.
- Avant de monter le store, veuillez assurer de ne pas percer dans une section de conduits d'air ou de composants électriques.
- Pour plus de stabilité, veuillez fixer l'article au sol dur (plancher en bois ou en marbre etc.).
- Veuillez assurer que le coffre(A) et le poteau(C) sont au même niveau horizontal. Sinon, le store serait déformé et il est difficile à retirer la toile.

IT

Linee guida generali

- Si prega di leggere attentamente le seguenti istruzioni e usare il prodotto in modo opportuno.
- Si prega di conservare questo manuale e consegnarlo quando il prodotto cambia proprietario.
- Questo riassunto potrebbe non includere ogni dettaglio di tutte le variazioni e le fasi considerate. Contattaci se hai bisogno di ulteriori informazioni e assistenza.

Note

- Familiarizzarsi col prodotto prima dell'utilizzo. Leggere attentamente le seguenti istruzioni ed avvertenze. Utilizzare questo prodotto solo come descritto e per le aree d'uso indicate. Conservare le istruzioni in un luogo sicuro. Quando si passa questo prodotto a una terza persona, consegnare anche tutta la documentazione relativa
- Dopo la consegna del paravento, si prega di controllare il contenuto della confezione, controllare se mancano qualche pezzi da assemblare.
- Si consiglia di avere una seconda persona per completare il montaggio, che può risparmiare tempo e garantire la sicurezza.

Avvertenze

- Non lasciare i bambini incustoditi col paravento! Assicurarsi che i bambini non si arrampicano o appoggiano sul paravento. Il paravento potrebbe essere distaccato dalla parete o il tessuto è possibile strappato. Questo potrebbe causare lesioni personali o i danni dei prodotti. Allo stesso tempo, non permettere ai bambini di giocare i pezzi di ricambio, il sacchetto d'imballaggio di plastica, per evitare soffocamento.
- Il paravento laterale è progettato per essere utilizzato all'aperto sulla terrazza e balcone come a protezione dal sole e tutela della privacy. Si prega di non utilizzare durante periodo di forte vento, pioggia, grandine o neve. In caso di tali condizioni, si dovrebbe ritirare immediatamente il paravento.
- Quando praticare il montaggio, assicurarsi di non praticare i fori su linee elettriche, tubi del gas o dell'acqua. Misurare le distanze e segnare le posizioni, poi praticare le posizioni dei fori.
- Assicurarsi che il supporto deve essere montato su un terreno solido (legno, pietra, ecc). Altrimenti il supporto non fornirà un solido sostegno.

- Quando si sceglie una posizione di montaggio, assicurarsi che la cassetta (A) ed il supporto (C) saranno situati orizzontalmente tra loro. Altrimenti il prodotto potrebbe essere attorcigliato. Ciò può causare problemi estendere e ritirare la tenda (vedere le figure seguenti).

ES

Acerca del manual

- Por favor, lea detenidamente las instrucciones y respete los debidos usos del producto.
- Por favor, conserve bien este manual y en caso de cesión, no omita entregarlo junto al producto.
- Este manual podría no incluir todos los detalles de cada paso del montaje. Si necesita ayuda o información adicional, póngase en contacto con nosotros.

Notas

- Por favor, lea detenidamente las instrucciones antes del montaje y el uso, a fin de evitar los deterioros causados por el uso inadecuado. Especialmente ha de prestar atención a las advertencias de seguridad. Si lo regala a alguien ajeno, asegúrese de que se incluya este manual.
- Al recibir el paquete, debe revisar todas las piezas a ver si está en buen estado el producto.
- Es recomendable que se realice el montaje entre dos personas para ahorrar el tiempo y garantizar la seguridad.

Advertencias

- Los niños deben utilizarlo bajo la vigilancia de un adulto, no pueden subir o apoyarse contra el toldo, para evitar deterioros del tejido, e incluso lesiones personales. Además, no permita que jueguen con las piezas, especialmente el embalaje plástico, que podría causar el peligro de asfixia.
- El toldo lateral es principalmente diseñado proteger ofrecer una sombra y proteger la intimidad al aire libre. En caso de fuerte viento, lluvias, nieves, granizos y otras condiciones climáticas, ha de dejar de usarlo y retraerlo de inmediato.
- Asegúrese de que durante el montaje no perforo en los lugares donde están enterrados los cables, gasoductos o tuberías de agua. Antes de la perforación, ha de medir la posición del agujero.
- Hay que montar los soportes en un suelo sólido (de madera, de piedra, etc.) para aguantar firmemente el toldo.
- Al escoger el lugar donde se monta el toldo, tenga en cuenta que deben estar alineados el casete (A) y el soporte (C), de lo contrario, el toldo estará torcido y va a hacer difícil de extender y retraer.

NL

Algemene Richtlijnen

- Gelieve de handleiding na te lezen en het product zo te gebruiken.
- Gelieve de handleiding bij u te houden, en bij verkoop mee te geven.
- Deze samenvatting bevat mogelijks niet alle variaties en stappen. Gelieve contact op te nemen indien u meer informatie of hulp nodig hebt.

Toelichting

- Lees de montage- en veiligheidsinstructies vóór de montage grondig door en volg de voorschriften tijdens de montage en het gebruik strikt op. Indien dit product is verkocht/doorgegeven, gelieve ervoor te zorgen dat alle materialen en instructies worden doorgegeven.
- Controleer na het uitpakken van de luifel onmiddellijk of er een onderdeel kapot is, beschadigd is of ontbreekt.
- Het wordt aanbevolen, dat de montage wordt uitgevoerd door ten minste 2 volwassenen om de montage te vergemakkelijken, wat tijd kan besparen en de veiligheid kan garanderen.

Waarschuwingen

- Houd kinderen uit de buurt van dit item! Kinderen mogen niet op deze luifel klimmen of leunen. De luifel kan uit de muur breken of de stof kan scheuren. Dit kan leiden tot persoonlijk letsel en / of schade aan het product. Houd alle onderdelen en verpakkingen zoals foliën, plastic zakken enz. uit de buurt van baby's en kinderen om mogelijke verstikkingsgevaaren te voorkomen.
- De zijluifel is bedoeld voor buitengebruik als bescherming tegen de zon en bescherming van privacy. Het wordt niet aanbevolen om het te gebruiken bij harde wind, regen, hagel of sneeuw. Schuif de luifel onmiddellijk in bij extreme weersomstandigheden.
- Let er bij de montage op, dat u niet in elektrische-, gas- of waterleidingen boort.. Vervolgens meet zorgvuldig de montagepositie op waar geboord moet worden.
- Houd er rekening mee dat de steunpaal in een stevige ondergrond (hout, steen etc.) moet worden aangebracht. Anders is het mogelijk, dat de steunpaal geen stevige steun biedt.
- Let er bij het kiezen van een plaats voor het monteren op, dat de cassette (A) en de twee steunpalen (B) horizontaal ten opzichte van elkaar staan. Anders kan het product verdraaid raken en dit kan leiden tot problemen bij het in- en uitschuiven van de luifel (zie afb. hieronder).



Allmänna riktlinjer

- Var god läs följande instruktioner noggrant och använd produkten därefter.
- Var god behåll den här bruksanvisningen och överlämna den när du överför produkten.
- Denna sammanfattning kanske inte innehåller alla detaljer i alla variationer och övervägda steg. Vänligen kontakta oss när ytterligare information och hjälp behövs.

Anteckningar

- Läs monterings- och säkerhetsanvisningarna noggrant före montering och följ noggrant kraven under montering och användning. Om denna produkt säljs och/eller lämnas vidare, se till att alla material och instruktioner lämnas vidare.
- Inspektera omedelbart om någon del är defekt, skadad eller saknas efter att ha packat upp markisen.
- Det rekommenderas att montering utförs av minst 2 vuxna för att underlätta monteringen, vilket kan spara tid och säkerställa säkerhet.

Varningar

- Håll barn borta från produkten! Barn får inte klättra eller luta sig på denna markis. Markisen skulle kunna bryta sig ur väggen eller tyget skulle kunna rivas sönder. Detta skulle kunna leda till personsador och/eller skador på produkten. Håll alla delar och förpackningar, som t.ex. filmer, plastpåsar och skum, etc. borta från bebisar och barn för att undvika potentiella risker för kvävning.
- Sidomarkisen är avsedd för utomhusbruk som skydd mot solen och skydd av privatlivet. Den rekommenderas inte att användas vid stark vind, regn, hagel eller snö. Dra omedelbart tillbaka markisen när du stöter på extremt väder.
- Se till att du inte borrar in i el-, gas- eller vattenledningar under monteringen. Mät då noggrant monteringsläget för att borra.
- Observera att stödstoppen måste monteras i fast underlag (trä, sten etc.). Annars ger kanske stödstoppen inte ett stadigt stöd.
- Se till att kassetten (A) och de två stödstopparna (C) är placerade horisontellt mot varandra när du väljer en monteringsplats. Annars kan produkten vridas och detta kan leda till problem med att fälla ut och dra tillbaka markisen (se bild nedan).

PL

Ogólne Porady

- Proszę uważnie przeczytać niniejsze instrukcje oraz odpowiednio używać produkt.
- Proszę przechowywać tę instrukcję oraz przekazać razem z produktem podczas transferu własności.
- Podsumowanie to może nie zawierać wszystkich detali każdej z wersji oraz uwzględnionych kroków. Proszę skontaktuj się z nami jeśli potrzebujesz więcej informacji albo pomocy.

Zapisy

- Proszę dokładnie zapoznać się z instrukcją montażu i bezpieczeństwa przed rozpoczęciem składania i ściśle przestrzegać wymagań podczas składania i użytkowania. Jeśli produkt ten zostanie sprzedany lub przekazany dalej, to proszę upewnić się, że wszystkie materiały i instrukcję zostaną oddane razem z nim.
- Po rozpakowaniu markizy należy niezwłocznie sprawdzić, czy nie ma żadnych wad, uszkodzeń lub czy nie brakuje w niej części.
- Zaleca się, aby montaż był przeprowadzany przez co najmniej 2 osoby dorosłe w celu ułatwienia montażu, co może zaoszczędzić czas i zapewnić dodatkowe bezpieczeństwo.

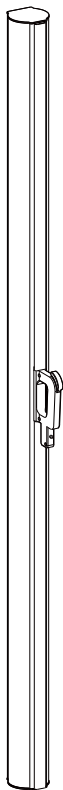
Ostrzeżenia

- Trzymać dzieci z dala od tego produktu! Dzieciom nie wolno wchodzić na tę markizę ani się na niej opierać. Markiza może wybić się ze ściany, a tkanina może się rozerwać. Może to prowadzić do urazów ciała i/lub uszkodzenia produktu. Aby zapobiec potencjalnego zagrożenia uduszeniem się, proszę trzymać wszystkie części oraz opakowanie takie jak folia, plastikowe torby itp. z dala od niemowlaków oraz dzieci.
- Markiza boczna jest przeznaczona do użytku zewnętrznego jako ochrona przed słońcem i ochrona prywatności. Nie zaleca się jej stosowania podczas silnego wiatru, deszczu, gradu lub śniegu. Proszę natychmiast zwinąć markizę w przypadku ekstremalnych warunków pogodowych.

- Podczas montażu należy zwrócić uwagę, aby nie wiercić w przewodach elektrycznych, gazowych lub wodnych. Następnie dokładnie zmierzyć pozycję montażową do wiercenia.
- Należy pamiętać, że wspornik musi być zamontowany na solidnym podłożu (drewno, kamień itp.). W przeciwnym razie, słupek podtrzymujący może nie zapewniać pewnego wsparcia.
- Wybierając miejsce montażu, należy upewnić się, że kasetta (A) i dwa słupki podtrzymujące (C) są ułożone względem siebie poziomo. W przeciwnym razie, produkt może zostać przekręcony, co może spowodować problemy z wysuwaniem i zwijaniem markizy (patrz rys. poniżej).

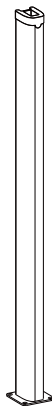
A

× 1



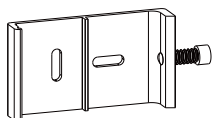
C

× 1



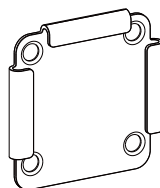
B

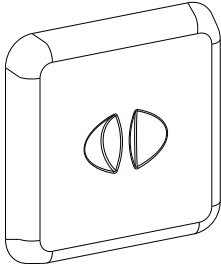






× 2

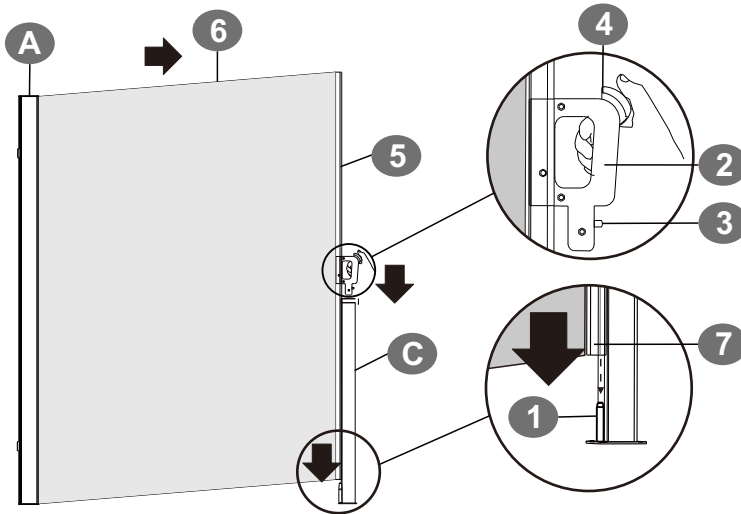


D

× 1



<p>E × 1</p> 	<p>H1 × 4</p>  <p>Ø6</p>	<p>H2 × 4</p>  <p>Ø8</p>
<p>F × 4</p>  <p>M6×60mm</p>	<p>I × 4</p>  <p>M8×70mm</p>	
<p>G × 4</p>  <p>M8×75mm</p>	<p>J × 12</p> 	



EN

Instructions for use

Extending out of the side awning

- Hold the handle② tightly and press the button④ on the handle②, then pull the side⑤ until reaches the support post (C).
- Slightly lift the handle② and press the button④ on the handle, then insert the locking device③ into the opening of the support post (B) until it audibly clicks into place. Please note: make sure that the bottom pipe⑦ of the side is also inserted into the bottom① of the support post(C).
- We suggest the support post (C) is installed in the place where the fabric is pulled out of the cassette in the maximum length 3m. The more you pull the fabric out of the cassette, the more tension it has.

Retracting the side awning

- Press the button④ on the handle②, then pull upwards the handle② out of the locking device③ in the support post. Slowly guide the fabric back to the cassette. The fabric will be rolled up automatically.
- Please note: make sure to guide the fabric straight into the cassette. Otherwise, the fabric will not be rolled up straightly. This could lead to wrinkles or damages to the edges of the fabric.

Cleaning and Maintenance

- Please inspect all screws and bolts to ensure they are secure before using. If there is any part loose, please tighten it firmly.
- Please clean this product on a regular basis, at least once per year with soapy water. After wiping the fabric, please make sure that the fabric is dried before retracting.

DE

Gebrauchsanweisungen Ausrollen der Seitenmarkise

- Halten Sie den Griff ② fest und drücken Sie die Taste ④ auf dem Handgriff ②, und ziehen Sie die Markise vorsichtig aus dem Kasten heraus, bis das Profil ⑤ den Pfosten (C) erreicht.
- Heben Sie den Handgriff ②, drücken Sie die Taste ④ auf dem Griff und haken Sie die Feststellvorrichtung ③ in der Aussparung am Pfosten (C) ein, bis sie hörbar einrastet.

Achtung

- Stellen Sie sicher, dass die Aussparung des Profils ⑤ bis zum Ende des Pfostens ① eingesetzt wird.
- Der maximale Abstand zwischen Montageposition der Kassette und dem gegenüberliegenden Pfosten darf nicht breiter als 3m sein. Je weiter man das Markisentuch aus der Kassette zieht, desto mehr Spannung gibt es auf das Gewebe.

Einrollen der Seitenmarkise

- Drücken Sie die Taste ④ auf dem Handgriff ② und lösen Sie den Griff vorsichtig aus der Verankerung am Pfosten (C). Langsam führen Sie das Tuch wieder in die Kassette. Das Markisentuch wird automatisch aufgewickelt.
- Achtung: Das Einrollen der Markise muss immer gerade erfolgen. Andernfalls wird das Tuch nicht aufrecht aufgerollt. Dies kann zu Falten oder Schaden am Markisentuch führen.

Reinigung und Pflege

- Bei der Benutzung überprüfen Sie den Zustand der Schraubenbefestigung bitte regelmäßig.
- Reinigen Sie das Markisentuch mindestens einmal pro Jahr mit Seifenwasser. Und stellen Sie bitte sicher, dass das Tuch getrocknet ist, bevor Sie das Markisentuch in die Kassette einrollen.

FR

Conseils d'utilisation Pour étendre le store

- Saisissez fortement la poignée ② en appuyant sur le bouton ④, et puis tirez le côté de la toile ⑤ vers le poteau (C).
- Enlevez un peu la poignée ② en appuyant sur le bouton ④, et puis insérez la poignée dans la barre d'appui (C) jusqu'à la position ③. Une fois bien installé, un signal sonore de clic-clac sera

entendu.

- Veuillez assurer que la barre au bas du côté(5) est bien insérée dans le petit tube①au pied du poteau(C).
- Nous proposons de monter le poteau(C) à une distance de 3 mètres loin du coffre en faisant référence à la longueur de toile⑥, et comme ça vous pouvez tirer la toile sans peine.

Pour retirer le store

- Arrachez la poignée du poteau(C) en appuyant sur le bouton④. Tirez légèrement la toile et elle s'enroulera automatiquement.
- Note : veuillez assurer-vous que la toile et le coffre sont bien alignés. Sinon, la toile ne s'enroulera pas automatiquement et elle serait endommagée.

Nettoyages et entretiens

- Veuillez reserrer toutes les vis du produit lors de sa remise en service.
- Il faut nettoyer la toile régulièrement et la garder sèche.

IT

Istruzioni per uso Estendere fuori il paravento

- Tenere la maniglia ermeticamente e premere il pulsante ④ sulla maniglia ②, quindi tirare il profilo ⑤ fino a raggiungere il supporto ③.
- Sollevare leggermente la maniglia ②, premere il pulsante ④ sulla maniglia e inserire il dispositivo di bloccaggio ③ nell'apertura del supporto (C) fino a quando scatta in posizione.

Notare

- Assicurarsi che il tubo inferiore⑦ del profilo⑤ è inserito nella parte inferiore ① del montante di supporto ①.
- Il supporto(C) può essere installato nel luogo cui può assicurarsi che il tessuto⑥ è tirato fuori dalla massima distanza della cassetta che è 3 metri massimo. Più lungo si tira il tessuto dalla cassetta, il più tensione è sul tessuto.

Ritirare il paravento

- .Premere il pulsante④ sulla maniglia ② ed estrarre il dispositivo di bloccaggio ③ verso l'alto la maniglia fuori del dispositivo di bloccaggio nel supporto. Lentamente guidare il tessuto indietro alla cassetta. Il tessuto viene avvolto automaticamente.
- Attenzione: Assicurarsi di guidare il tessuto direttamente nella cassetta. Altrimenti il tessuto non viene arrotolata dritto. Ciò potrebbe portare a pieghe e danni ai bordi del tessuto.

Pulizia e manutenzione

- All'inizio di ogni volta dell'uso del prodotto, controllare tutte le viti e bulloni per assicurarsi che siano in condizione sicura.
- Pulire questo prodotto con l'acqua al meno una volta all'anno. Assicurarsi che il tessuto è in stato asciutto prima di ritrarlo.

ES

Instrucciones de uso

Para extender el toldo bilateral

- Sostenga el asa ② y presione el botón ④ para tirar del tubo lateral ⑤ hasta alcanzar al soporte (C).
- Levante ligeramente el asa ② y presione el botón ④ para insertar el dispositivo de bloqueo ③ en la parte superior del soporte (C). Se encaja bien al oír un clic.

Atención

- Asegúrese de que la varilla de metal ① del soporte (C) se embuta en la parte inferior ⑦ del tubo lateral ⑤.
- La lona se puede estirar hasta 3 metros. Se recomienda que esté montado el soporte (C) a una distancia inferior de 3 metros del casete. Cuanto más se estire la lona, más tensión tendrá.

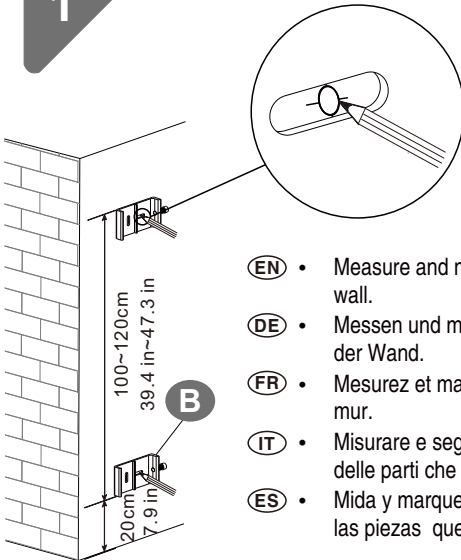
Para retraer el toldo bilateral

- Presione el botón ④ del asa ② y extraiga el dispositivo de bloqueo ③ de la parte superior del soporte (C). Lentamente guíe la lona para retraerla en el casete. La lona se va a enrollar automáticamente.
- Atención: Asegúrese de guiar la lona recta en el casete. De lo contrario, la lona no se podrá enrollar automáticamente, y le provocará arrugas o deterioros.

Limpeza y mantenimiento

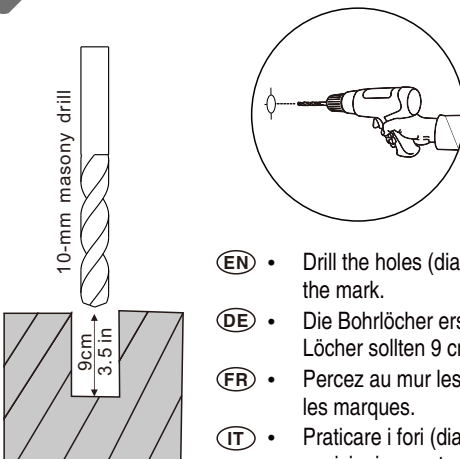
- Antes de cada uso, ha de inspeccionar todos los tornillos y tuercas. Si se encuentran flojas algunas piezas, por favor, apriételas.
- Limpie el toldo regularmente con agua de jabón por lo menos una vez al año. Después de la limpieza, por favor asegúrese de que la lona esté seca para retraerse.

1



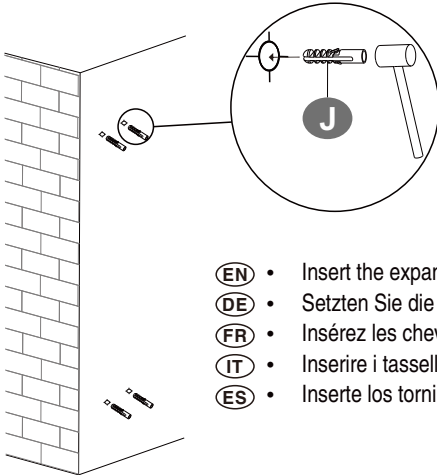
- (EN) • Measure and mark the holes of the wall plate of the cassette on the wall.
- (DE) • Messen und markieren Sie die Bohrlöcher für die Wandhalterung an der Wand.
- (FR) • Mesurez et marquez les trous pour fixer les supports du coffre au mur.
- (IT) • Misurare e segnare sulla parete le posizioni dei fori per il montaggio delle parti che tengono la cassetta.
- (ES) • Mida y marque en la pared la posición de los agujeros para montar las piezas que sujetan el casete.

2



- (EN) • Drill the holes (dia. 10mm, depth 9cm/ 3.5 in) on the wall according to the mark.
- (DE) • Die Bohrlöcher erstellen Sie mit einem Steinbohrer Ø 10mm. Die Löcher sollten 9 cm tief in die Mauer gebohrt werden.
- (FR) • Percez au mur les trous (profondeur: 9 cm, diamètre 10 mm) d'après les marques.
- (IT) • Praticare i fori (dia. 10mm, profondità 9 cm) sulla parete secondo le posizioni segnate.
- (ES) • Perfore en la pared los agujeros (10mm, profundidad de 9cm) según las marcas.

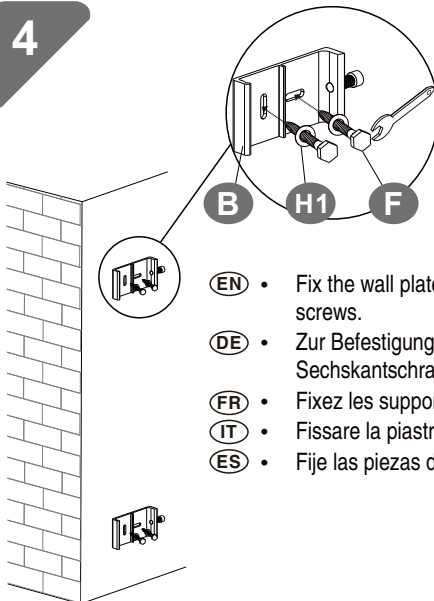
3



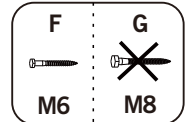
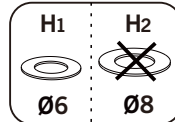
- (EN)** • Insert the expansion screws into the drilled holes.
- (DE)** • Setzen Sie die Dübel in die gebohrten Löcher ein.
- (FR)** • Insérez les chevilles d'expansion dans les trous.
- (IT)** • Inserire i tasselli nei fori..
- (ES)** • Inserte los tornillos de anclaje en los agujeros perforados.

J  4PCS

4

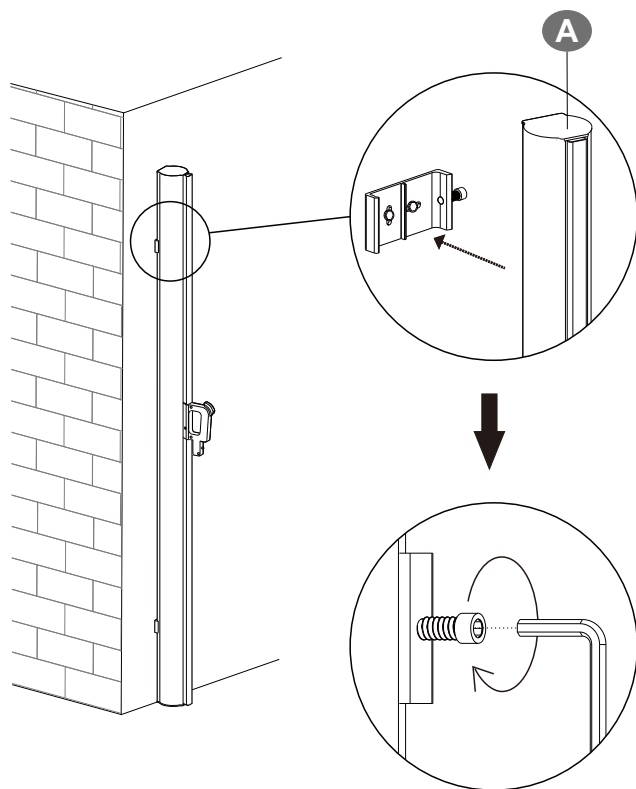


- (EN)** • Fix the wall plate of the cassette on the wall with washers and screws.
- (DE)** • Zur Befestigung der Wandhalterung ziehen Sie die Sechskantschraube und die Unterlegscheiben an.
- (FR)** • Fixez les supports de coffre par les vis et les joints.
- (IT)** • Fissare la piastra di base della cassetta con le rondelle e vite.
- (ES)** • Fije las piezas de sujeción con tornillos hexagonales y arandelas .



H1  4PCS

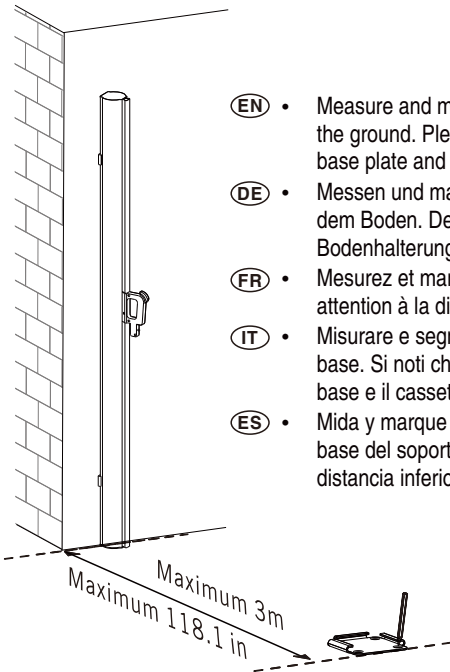
F  4PCS

5

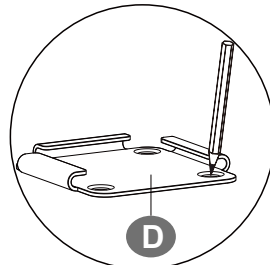
- (EN)** • Mount the cassette on the wall.
- (DE)** • Bringen Sie den Markisenkasten an der Wand an.
- (FR)** • Fixez le coffre au mur par les supports.
- (IT)** • Fissare la cassetta alla parete.
- (ES)** • Fije el casete a la pared.

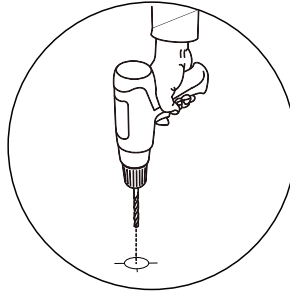
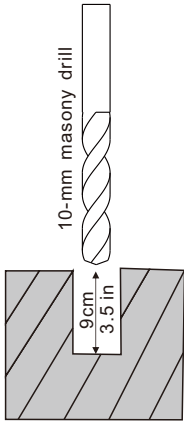
6

- (EN) • Method 1: Use the base plate to assemble
- (DE) • Methode 1: Montage auf einer Bodenhalterung
- (FR) • Méthode 1: Avec la base de poteau
- (IT) • Metodo 1: Fissare il supporto con la base
- (ES) • Método 1: Fijar el soporte con una base

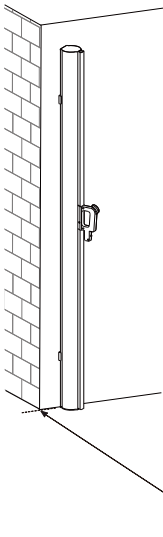


- (EN) • Measure and mark the holes of the base plate of the support post on the ground. Please note that the maximum distance between the base plate and fastened cassette is 3 m (118.1 in).
- (DE) • Messen und markieren Sie die Bohrlöcher für die Bodenhalterung auf dem Boden. Der Abstand zwischen dem Kasten und der Bodenhalterung darf 3 m nicht überschreiten.
- (FR) • Mesurez et marquez les trous à la base de poteau sur le sol. Faites attention à la distance entre le coffre et le poteau(moins de 3 m).
- (IT) • Misurare e segnare sul pavimento le posizioni dei fori per installare la base. Si noti che la distanza deve essere inferiore a 3metri tra la base e il cassetto montato.
- (ES) • Mida y marque en el suelo la posición de los agujeros para montar la base del soporte. Tenga en cuenta que la base debe estar a una distancia inferior a 3 metros del casete montado.

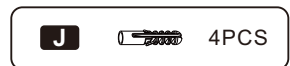
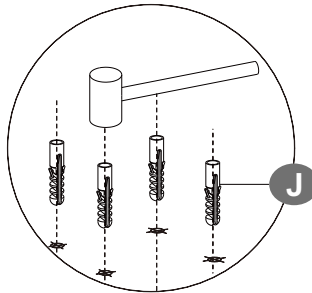


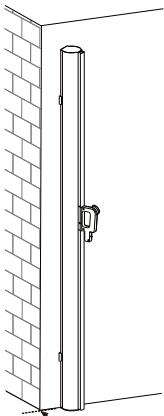


- (EN) • Drill the holes (dia. 10mm, depth 9 cm/ 3.5 in) on the ground according to the mark.
- (DE) • Die Bohrlöcher erstellen Sie mit einem Steinbohrer Ø 10 mm. Die Löcher sollten 9cm tief in den Boden gebohrt werden.
- (FR) • Percez les trous (profondeur : 9 cm, diamètre :10 mm) d'après les marques.
- (IT) • Praticare i fori (dia. 10mm, profondità 9 cm) alla terra secondo le posizioni contrassegnati.
- (ES) • Perfore en el suelo los agujeros (Ø10 mm, profundidad de 9 cm) según las marcas.

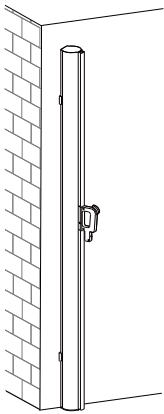
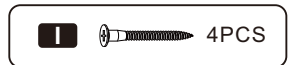
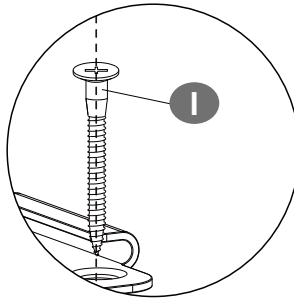
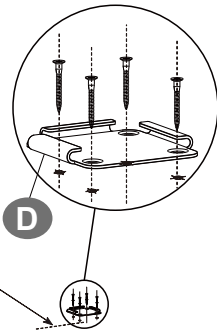


- (EN) • Insert the expansion screws into the drilled holes.
- (DE) • Setzen Sie die Dübel in die gebohrten Löcher ein.
- (FR) • Insérez les chevilles d'expansion dans les trous.
- (IT) • Inserire i tasselli nei fori.
- (ES) • Inserte los tornillos de anclaje en los agujeros perforados.

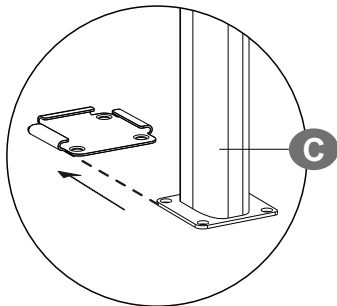
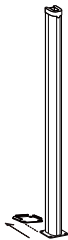


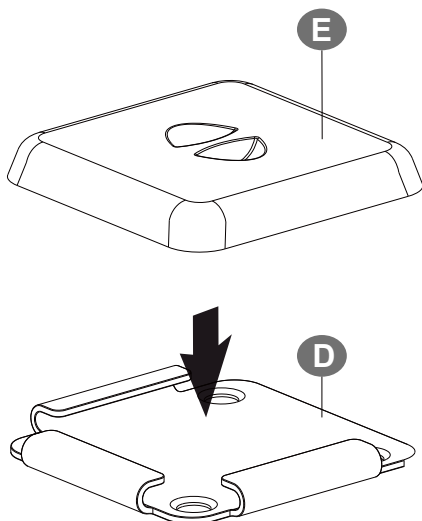


- (EN) • Fix the base plate of support post with washers and screws.
- (DE) • Zur Befestigung der Bodenhalterung ziehen Sie die Schraube und die Unterlegscheiben an.
- (FR) • Fixez la base de poteau par les vis et les joints.
- (IT) • Fissare la base del supporto con le rondelle e vite.
- (ES) • Fije la base del soporte con tornillos hexagonales y arandelas.



- (EN) • Mount the support post on the base plate.
- (DE) • Schieben Sie den Pfosten in die Bodenhalterung ein.
- (FR) • Insérez le poteau dans la base .
- (IT) • Montare il pole alla base.
- (ES) • Encaje el soporte en la base fijada.

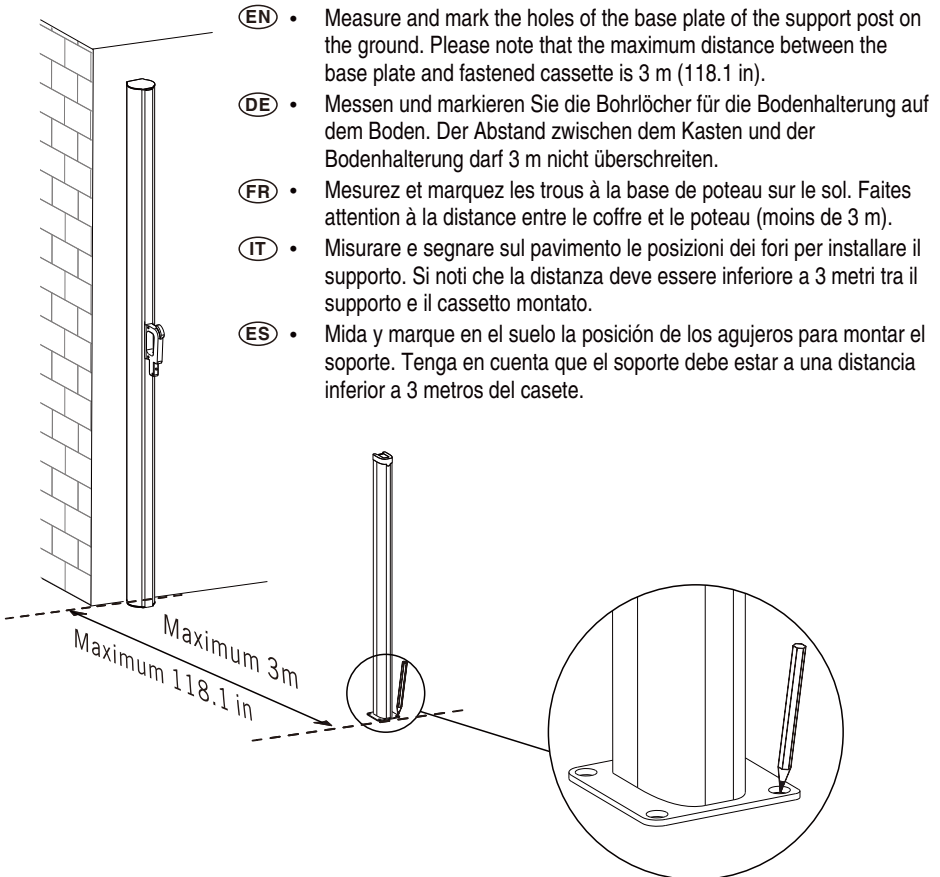


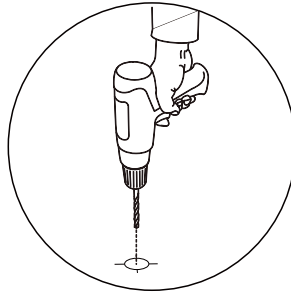
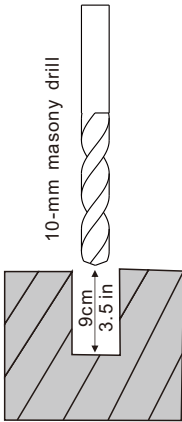


- (EN) • Please cover the base with protective sleeve lid when this item is not in use.
- (DE) • Bitte beachten Sie, dass bei Nichtgebrauch der Deckel auf die Bodenhalterung gelegt werden soll.
- (FR) • Lorsque vous n'utilisez pas le produit, veuillez couvrir la base du poteau par le couvercle fourni.
- (IT) • Si prega coprire la base con il coperchio quando il paravento non è in uso.
- (ES) • Atención: asegúrese de que da al casete la apertura del soporte donde hay una varilla de metal.

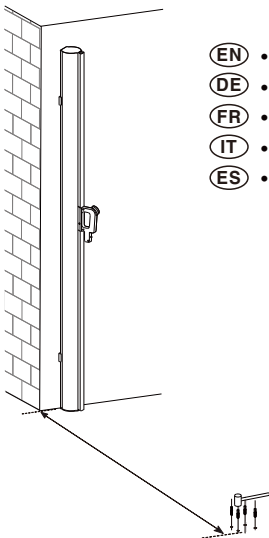
7

- (EN) • Method 2 :Directly fix the support post on the ground
- (DE) • Methode 2: Montage direkt am Boden
- (FR) • Méthode 2: Sans base de poteau
- (IT) • Metodo 2: Installare il supporto a terra
- (ES) • Método 2: Fijar el soporte directamente en el suelo

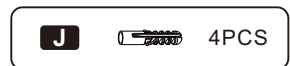
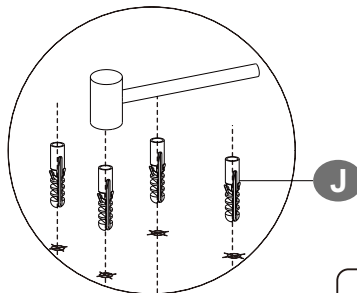


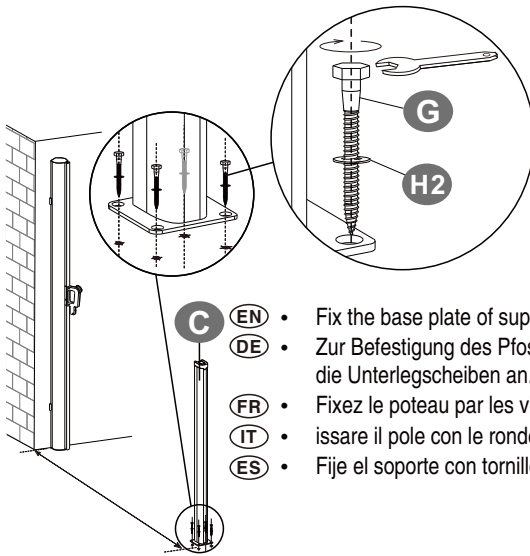


- (EN) • Drill the holes (dia. 10mm, depth 9 cm/3.5 in) on the ground according to the mark.
- (DE) • Die Bohrlöcher erstellen Sie mit einem Steinbohrer Ø 10 mm. Die Löcher sollten 9cm tief in den Boden gebohrt werden.
- (FR) • Percez les trous (profondeur: 9cm, diamètre: 10 mm) d'après les marques.
- (IT) • Praticare i fori (dia. 10mm, profondità 9 cm) alla terra secondo le posizioni contrassegnate.
- (ES) • Perfore en el suelo los agujeros (Ø10 mm, profundidad de 9 cm) según las marcas.





- (EN) • Insert the expansion screws into the drilled holes.
- (DE) • Setzen Sie die Dübel in die gebohrten Löcher ein.
- (FR) • Insérez les chevilles d'expansion dans les trous.
- (IT) • Inserire i tasselli nei fori.
- (ES) • Inserte los tornillos de anclaje en los agujeros perforados.

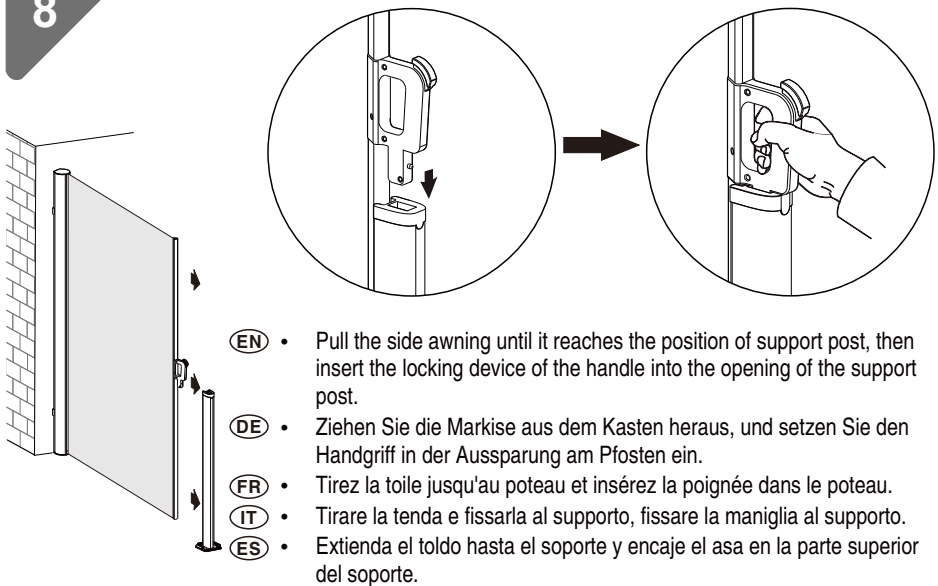




- C**
- (EN)** • Fix the base plate of support post with washers and hexagon screws.
 - (DE)** • Zur Befestigung des Pfostens ziehen Sie die Sechskantschraube und die Unterlegscheiben an.
 - (FR)** • Fixez le poteau par les vis et les joints.
 - (IT)** • fissare il pole con le rondelle e vite a testa esagonale.
 - (ES)** • Fije el soporte con tornillos hexagonales y arandelas.

H2		4PCS
G		4PCS

8



- (EN)** • Pull the side awning until it reaches the position of support post, then insert the locking device of the handle into the opening of the support post.
- (DE)** • Ziehen Sie die Markise aus dem Kasten heraus, und setzen Sie den Handgriff in der Aussparung am Pfosten ein.
- (FR)** • Tirez la toile jusqu'au poteau et insérez la poignée dans le poteau.
- (IT)** • Tirare la tenda e fissarla al supporto, fissare la maniglia al supporto.
- (ES)** • Extienda el toldo hasta el soporte y encaje el asa en la parte superior del soporte.