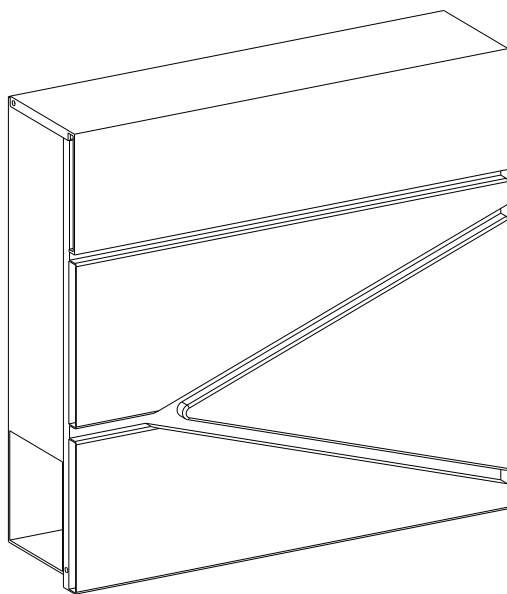


# **GMB51/051**



## General Guidelines

- Please read the following instruction carefully and use the product accordingly.
- Please keep this manual and hand it over when you transfer the product.
- This summary may not include every detail of all variations and considered steps. Please contact us when further information and help are needed.

## Notes

- The mounting accessories included are for strong masonry.
  - Please check before the installation of the mailbox if it's the right installation material for your masonry.
  - As construction materials vary, you may need to consult a professional from local hardware store for the most suitable way to fix your product to the wall.
  - Change the accessories if necessary.
1. Choose the right position for your mailbox.
  2. Mark the holes for mounting the mailbox onto the masonry. Make sure the mailbox is level.
  3. Select the appropriate drill bit. We recommend a 6.5-7 mm drill bit for fitting the attached mounting accessories.
  4. Use a hammer to tap the dowels into the pre-drilled holes until they are completely inside the hole.
  5. Install the mailbox onto the masonry. Use the rubber stoppers to get a distance between the mailbox and masonry.
  6. Considering varying climates of different regions, SONGMICS recommends you install or place it in a weather-protected location with the accessories, ensuring your mailbox remains in good condition for a long time.

## Warnings

- Pay attention to sharp accessories to prevent personal injury.
- Keep children away from the work area during assembly. Most screws and other small parts in the product accessories may be fatal if swallowed or inhaled.
- To avoid potential danger of suffocation, keep all parts and packaging (films, plastic bags and foam, etc.) away from babies and children.

## Einleitung

- Bitte lesen Sie die folgende Anleitung aufmerksam durch und verwenden Sie das Produkt sachgemäß.
- Bewahren Sie diese Anleitung gut auf und händigen Sie sie bei Weitergabe des Produkts an Dritte ebenfalls mit aus.
- Aus Gründen der Übersicht können nicht alle Details zu allen Varianten und denkbaren Montagen beschrieben werden. Wenn Sie weitere Informationen und Hilfe benötigen, kontaktieren Sie uns bitte.

## Hinweise

- Das im Lieferumfang enthaltene Zubehör ist nur für feste, gut belastbare Mauerwerke geeignet.
- Prüfen Sie vor der Montage des Briefkastens, ob Ihre Wände für die Montage dieses Produktes geeignet sind.
- Bitte wenden Sie sich an einen Fachmann, wenn Sie nicht sicher sind, ob Ihre Wände für die Montage dieses Produktes geeignet sind.
- Sie sollten ggf. weiteres Montagezubehör, welches den Gegebenheiten Ihrer Wand entspricht, über einen Fachhandel beziehen.
  1. Wählen Sie eine geeignete Wand zur Montage des Briefkastens aus.
  2. Markieren Sie hier 4 Stellen für die Befestigungsbohrungen. Vergewissern Sie sich, dass die gedachte Linie zwischen den Markierungen waagrecht ist.
  3. Wählen Sie einen für Massivwände geeigneten Bohrer aus. Sie sollten einen 6,5-7 mm Bohrer nutzen, um das im Lieferumfang erhaltene Zubehör anzubringen. Bohren Sie nun 4 Löcher in Ihre Wand.
  4. Schlagen Sie jetzt die Dübel mit einem Hammer vollständig in die gebohrten Öffnungen ein.
  5. Befestigen Sie nun den Briefkasten an der Wand. Nutzen Sie hierzu die Gummistopfen, um den Briefkasten mit einigen Zentimetern Abstand zur Wand zu montieren.
  6. SONGMICS empfiehlt Ihnen, den Briefkasten an einem wettergeschützten Ort zu platzieren, sodass das Produkt für eine lange Zeit in einem guten Zustand verbleibt.

## Warnhinweise

- Verletzungsgefahr! Seien Sie beim Montieren der scharfen oder spitzen Einzelteile bitte vorsichtig.
- Halten Sie Kinder während der Montage vom Arbeitsbereich fern. Zum Lieferumfang gehören viele Kleinteile, die beim Verschlucken oder Inhalieren lebensgefährlich sein können.
- Verwahren Sie Verpackungsteile (Folien, Plastikbeutel, Styropor, usw.) nur an Orten, die Kindern, insbesondere Säuglingen, nicht zugänglich sind. Verpackungsteile bergen oftmals nicht erkennbare Gefahren (z.B. Erstickungsgefahr).

---

**FR**

---

## Introduction

- Lisez attentivement ces instructions et utilisez votre produit d'après ce mode d'emploi.
- Conservez ces instructions. Si vous souhaitez offrir ce produit à un tiers, joignez obligatoirement ce mode d'emploi.
- Pour des raisons de clarté, les détails concernant chaque variante ou montage envisageable ne peuvent être tous décrits. Si vous souhaitez obtenir plus d'informations ou si vous rencontrez certains problèmes non traités de manière détaillée dans ces instructions, veuillez nous contacter.

## Notes

- Les accessoires d'installation inclus sont pour un mur solide.
- Avant l'installation de la boîte aux lettres, veuillez vérifier que les accessoires fournis contiennent aux matériaux de votre mur.

- Comme les matériaux de construction varient, vous devrez peut-être consulter un professionnel d'un distributeur local pour connaître la façon la plus appropriée de fixer votre produit au mur.
- Changez les accessoires d'installation si nécessaire.

1. Choisissez la bonne position pour la boîte aux lettres.

2. Marquez les trous pour l'installation de la boîte aux lettres sur le mur. Assurez-vous que la boîte aux lettres est bien horizontale.

3. Sélectionner une mèche de perceuse appropriée. Nous recommandons une mèche de diamètre de 6,5-7 mm.

4. Utilisez un marteau pour enfoncer les goujons dans les trous percés jusqu'à ce qu'ils soient complètement à l'intérieur du trou.

5. Installez la boîte aux lettres sur le mur. Utilisez les bouchons en caoutchouc pour obtenir une distance entre la boîte aux lettres et le mur.

6. SONGMICS vous suggère de l'installer ou de le placer dans un endroit à l'abri des intempéries, afin que votre boîte aux lettres reste en bon état pendant une longue période.

## Avertissements

- Faites attention aux accessoires tranchants pour éviter les blessures corporelles.
- Tenez les enfants éloignés de la zone de travail pendant le montage. La plupart des vis et autres petites pièces des accessoires du produit peuvent être mortelles en cas d'ingestion ou d'inhalation.
- Pour éviter les dangers potentiels (par exemple les étouffements), gardez toutes les pièces et les emballages (films, sacs plastiques, polystyrènes, etc.) hors de la portée des enfants.

IT

## Linee guida generali

- Si prega di leggere attentamente le seguenti istruzioni e usare il prodotto in modo opportuno.
- Si prega di conservare questo manuale e consegnarlo quando il prodotto cambia proprietario.
- Questo riassunto potrebbe non includere ogni dettaglio di tutte le variazioni e le fasi considerate. Contattaci se hai bisogno di ulteriori informazioni e assistenza.

## Note

- Gli accessori di installazione inclusi sono per murature robuste.
- Si prega di controllare prima dell'installazione della cassetta postale se è il materiale di installazione giusto per la muratura.
- Poiché i materiali di costruzione variano, si prega di consultare un professionista locale per il modo più adatto per fissare il prodotto al muro.
- Sostituire gli accessori se necessario.

1. Scegliete la posizione giusta per la casella postale.

2. Segnare i fori per l'installazione della cassetta postale sulla muratura. Assicuratevi che la cassetta postale sia a livello.

3. Selezionare la punta di trapano appropriata. Consigliamo una punta da 6,5-7 mm per l'installazione degli accessori di installazione inclusi.
4. Usare un martello per battere i tasselli nei fori preforati fino a quando sono completamente all'interno dei fori.
5. Installare la cassetta postale sulla muratura. Utilizzare i tappi di gomma per ottenere una distanza tra la cassetta postale e la muratura.
6. Considerando i diversi climi delle diverse regioni, SONGMICS suggerisce di installare il prodotto o di collocarlo in un luogo protetto dalle intemperie con gli accessori, assicurando che la casella di postale rimanga in buone condizioni per lungo tempo.

## Avvertenze

- Prestare attenzione agli accessori appuntiti per evitare lesioni personali.
- Tenere i bambini lontani dall'area di lavoro durante l'installazione. La maggior parte delle viti e delle altre piccole parti degli accessori del prodotto possono essere fatali se ingerite o inalate.
- Tenere il materiale d'imballaggio (pellicola, buste di plastica, piastre di gommapiuma, ecc.) fuori dalla portata dei bambini, per evitare pericoli e danni alla salute (come soffocamento o ingerimento).



## Acerca del manual

- Por favor, lea detenidamente las instrucciones y respete los debidos usos del producto.
- Por favor, conserve bien este manual y en caso de cesión, no omita entregarlo junto al producto.
- Este manual podría no incluir todos los detalles de cada paso del montaje. Si necesita ayuda o información adicional, póngase en contacto con nosotros.

## Notas

- Los accesorios de montaje incluidos son para una mampostería resistente.
- Por favor, compruebe antes de la instalación del buzón si es el material de instalación adecuado para su mampostería.
- Como los materiales de construcción varían, a lo mejor necesitarías consultar con un profesional local de herramientas para conocer la forma más adecuada de fijar su producto a la pared.
- Cambie los accesorios si es necesario.

1. Elija la posición correcta para su buzón de correo.
2. Marque los orificios para montar el buzón en la mampostería. Asegúrese de que el buzón de correo esté nivelado.
3. Seleccione la broca adecuada. Recomendamos una broca de 6,5-7 mm que puede adaptarse perfectamente a los accesorios de montaje instalados.
4. Use un martillo para golpear los pasadores en los agujeros pretaladrados hasta que estén completamente dentro del agujero.

5. Instale el buzón de correo en la mampostería. Use los tapones de goma para obtener una distancia entre el buzón y la mampostería.

6. Teniendo en cuenta los diferentes climas de las diferentes regiones, SONGMICS le sugiere que lo instale o lo coloque en un lugar protegido de la intemperie con los accesorios, asegurándose de que su buzón de correo permanezca en buenas condiciones durante mucho tiempo.

## Advertencias

- Preste atención a los accesorios afilados para evitar lesiones personales.
- Mantenga a los niños alejados del área de trabajo durante el montaje. La mayoría de los tornillos y otras piezas pequeñas de los accesorios del producto pueden ser mortales si se ingieren o inhalan.
- Para evitar el peligro potencial de asfixia, mantenga todas las piezas y embalajes (películas, bolsas de plástico y espuma, etc.) fuera del alcance de los bebés y los niños.

NL

## Algemene Richtlijnen

- Gelieve de handleiding na te lezen en het product zo te gebruiken.
- Gelieve de handleiding bij u te houden, en bij verkoop mee te geven.
- Deze samenvatting bevat mogelijk niet alle variaties en stappen. Gelieve contact op te nemen indien u meer informatie of hulp nodig hebt.

## Opmerkingen

- Het bevestigingsmateriaal is voor krachtig metselmateriaal.
- Kijk voor het installeren van de brievenbus goed na of het juiste installatie materiaal bijgevoegd is.
- Vermits constructiemateriaal verschillend is, dient u contact op te nemen met een professional in uw lokale ijzerwinkel.
- Verander de accessoires indien nodig.

1. Kies de juiste positie voor uw brievenbus.

2. Geef de gaten voor ophangen van uw brievenbus aan op uw muur. Zorg ervoor dat de brievenbus recht hangt.

3. Selecteer de juiste boor. Wij raden aan om een boor te gebruiken van 6,5-7 mm om de accessoires vast te maken.

4. Gebruik een hamer om de deuvels in de voorafgeboorde gaten de slaan.

5. Plaats de brievenbus tegen de muur. Gebruik de rubberen stoppers om afstand te creëren tussen de brievenbus en de muur.

6. Rekening houdende met verschillende klimaten en regio's, raadt SONGMICS aan om het product in een geïsoleerde ruimte te plaatsen met de accessoires, zorg ervoor dat de mailbox gedurende lange periode in goede conditie blijft.

## Waarschuwingen

- Let op voor scherpe accessoires om persoonlijk letsel te vermijden.
- Houdt u kinderen uit de buurt van de werkruimte bij het in elkaar steken. Meeste schroeven en andere kleine onderdelen kunnen dodelijk zijn bij het inslikken of inhaleren.
- Om mogelijks gevaar van stikken te voorkomen, gelieve alle onderdelen en verpakkingen weg te houden van babies en kinderen.

**SE**

## Allmänna riktlinjer

- Var god läs följande instruktioner noggrant och använd produkten därefter.
- Var god behåll den här bruksanvisningen och överlämna den när du överför produkten.
- Denna sammanfattning kanske inte innehåller alla detaljer i alla variationer och övervägda steg. Vänligen kontakta oss när ytterligare information och hjälp behövs.

## Anteckningar

- De monteringsstillbehör som medföljer är för starkt murverk.
- Kontrollera om det är rätt installationsmaterial för ditt murverk innan brevlådan installeras.
- Du kan behöva rådgöra med en specialist från en lokal järnaffär för det lämpligaste sättet att fästa din produkt i väggen, eftersom byggmaterial varierar.
- Byt tillbehören vid behov.

1. Välj rätt läge för din brevlåda.

2. Markera hålen för montering av brevlådan på murverket. Se till att brevlådan är vågrät.

3. Välj lämplig borrkrona. Vi rekommenderar en borrkrona på 6,5-7 mm för installation av de bifogade monteringsstillbehören.

4. Använd en hammare för att knacka in pluggarna i de förborrade hålen tills de är helt inne i hålet.

5. Installera brevlådan på murverket. Använd gummipropparna för att få ett avstånd mellan brevlådan och murverket.

6. Med tanke på varierande klimat i olika regioner rekommenderar SONGMICS att du installerar eller placerar den på en väderskyddad plats med tillbehören, så att din brevlåda förblir i gott skick under lång tid.

## Varningar

- Var uppmärksam på vassa tillbehör för att förhindra personskador.
- Håll barn borta från arbetsområdet under montering. De flesta skruvar och andra små delar i produktens tillbehör kan vara livsfarliga om de sväljs eller inandas.
- Håll alla delar och förpackningar (filmer, plastpåsar och skum, etc.) borta från bebisar och barn för att undvika potentiell risk för kvävning.

**PL**

## Ogólne Porady

- Proszę uważnie przeczytać niniejsze instrukcje oraz odpowiednio używać produktu.
- Proszę przechowywać tą instrukcję oraz przekazać razem z produktem podczas transferu zmiany własności.
- Podsumowanie to może nie zawierać wszystkich detali każdej z wersji oraz uwzględnionych kroków. Proszę skontaktuj się z nami jeśli potrzebujesz więcej informacji albo pomocy.

## Zapisy

- Załączone akcesoria do montowania wykorzystywane są przy twardych murach.
- Przed zainstalowaniem skrzynki na listy sprawdź czy jest to odpowiedni materiał do twojego muru.
- Ze względu na różnorodność materiałów konstrukcyjnych, możliwe że będziesz musiał skontaktować się ze specjalistą z lokalnego sklepu ze sprzętem w celu porady jaki sposób jest najbardziej odpowiedni do przymocowania twojego produktu do ściany.
- Zmień akcesoria jeśli jest taka potrzeba.

1. Wybierz odpowiednie miejsca na twoją skrzynkę na listy.

2. Zaznacz otwory mocowania skrzynki na listy na murze. Upewnij się, że skrzynka na listy jest wypoziomowana.

3. Wybierz właściwe wiertło. Do instalacji załączonych akcesoriów mocujących rekomendujemy wiertło 6,5-7 mm.

4. Użyj młotka, aby wbić kołki do wstępnie wywierconych otworów, aż do momentu gdy są one całkowicie schowane w otworze.

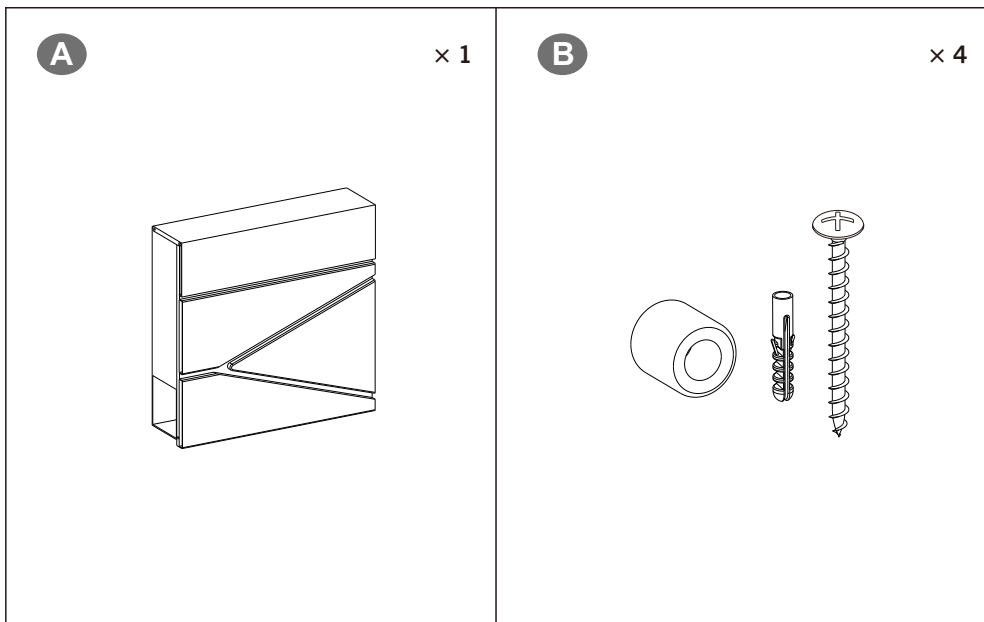
5. Zamocuj skrzynkę na listy do muru. Użyj gumowych zatyczek, aby zachować dystans pomiędzy skrzynką na listy a murem.

6. Biorąc pod uwagę klimaty różnych regionów, SONGMICS rekomenduje jego instalację lub umiejscowienie za pomocą akcesoriów w lokalizacji chronionej przed warunkami pogodowymi, zapewniając w ten sposób dobry stan twojej skrzynki na listy przez długi czas.

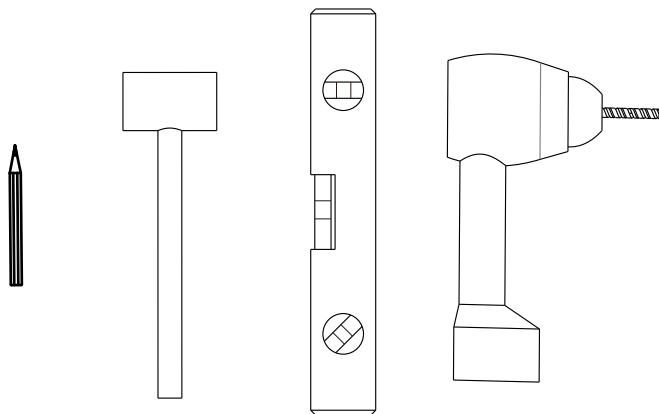
## Ostrzeżenia

- Zwróć uwagę na ostre akcesoria, aby zapobiec urazom ciała.
- Podczas procesu złożenia trzymaj dzieci z daleka od obszaru roboczego. Większość śrub oraz małych części w akcesoriach produktu może być śmiertelna w przypadku połknięcia lub dostania się do dróg oddechowych.
- Aby zapobiec potencjalnego zagrożenia uduszeniem się, trzymać wszystkie części oraz opakowanie (folię, plastikowe torby oraz piankę itp.) z dala od niemowlaków oraz dzieci.

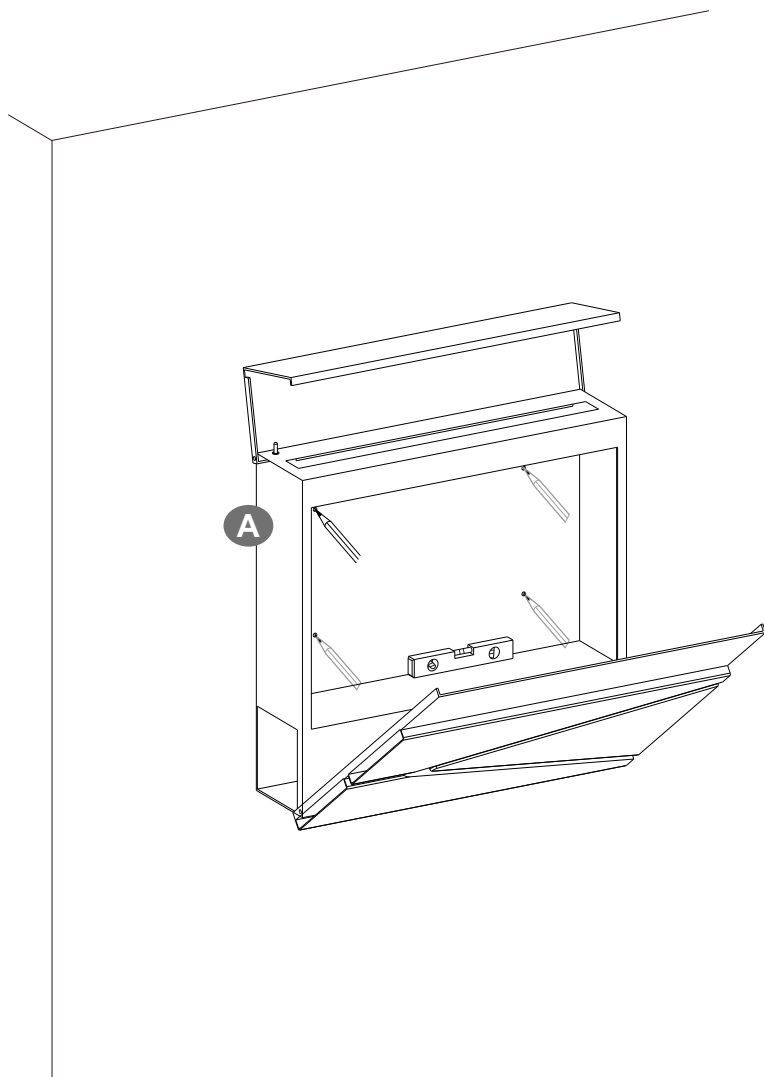




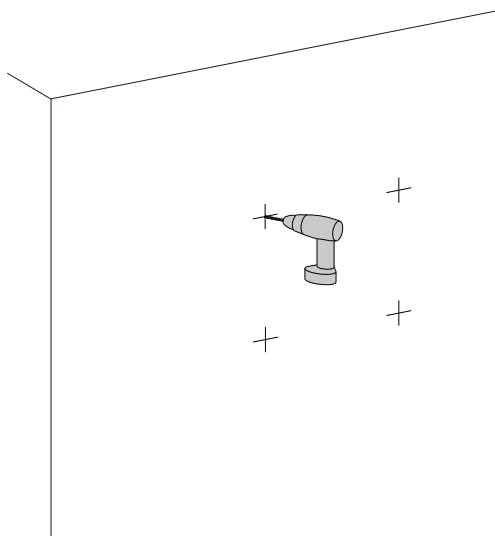
Tools required:



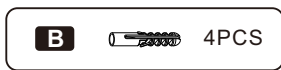
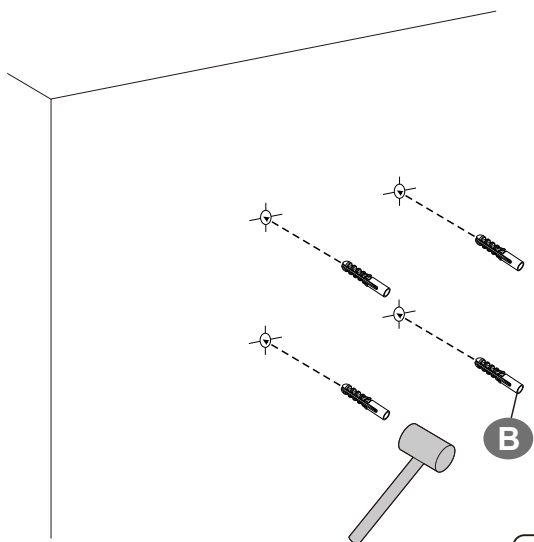
1



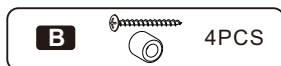
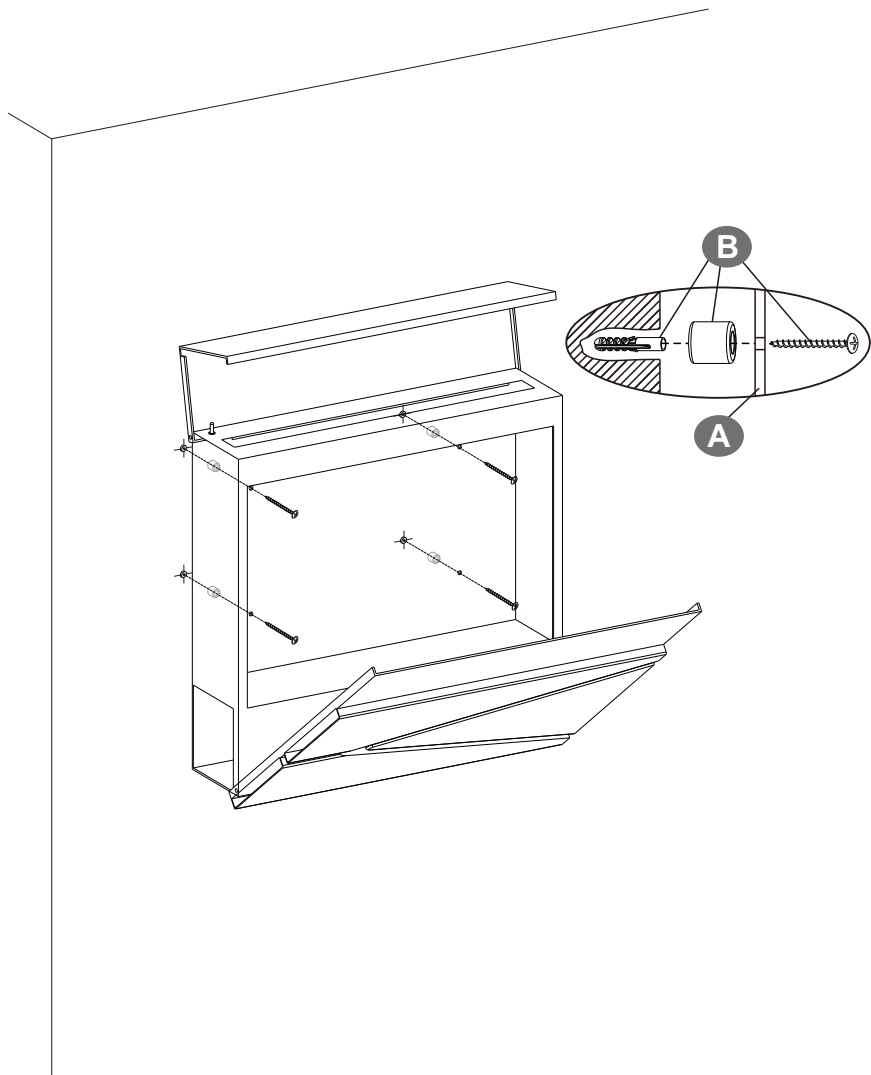
2



3



4



5

