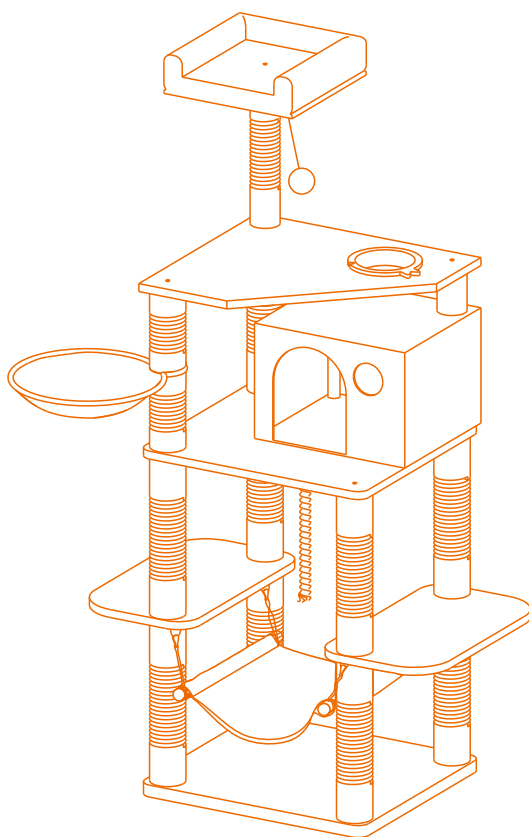


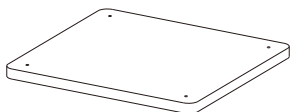
feandrea®



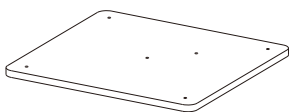
PCT099

107724S

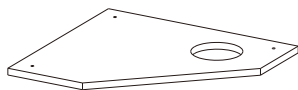
A x 1



B x 1



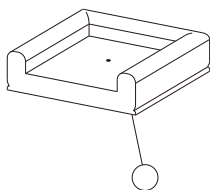
C x 1



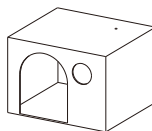
D x 2



E x 1



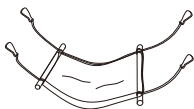
F x 1



G x 1



I x 1



J x 1



L x 1



Supporting posts

P1



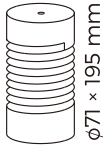
x 8

P2



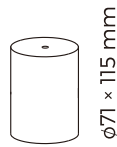
x 1

P3



x 2

P4



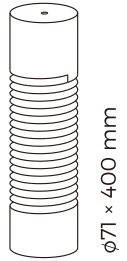
x 1

P5



x 4

P6



x 1

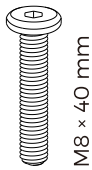
Hardware

W3



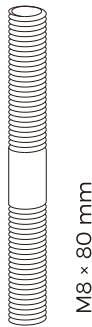
x 1

W4



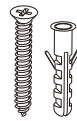
x 17

W6



x 8

H



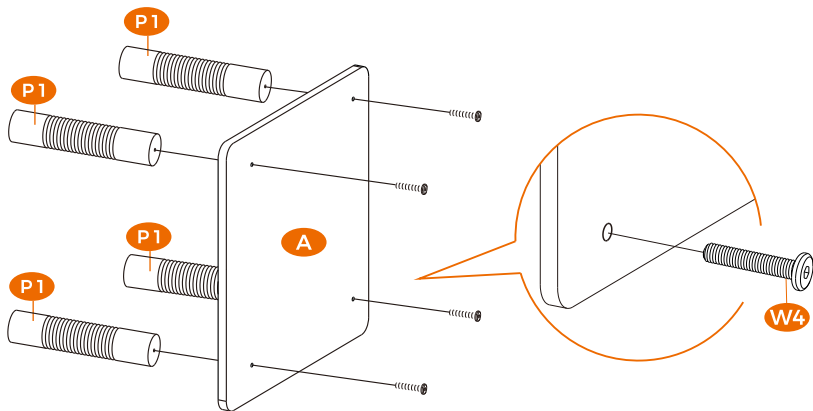
x 1

K



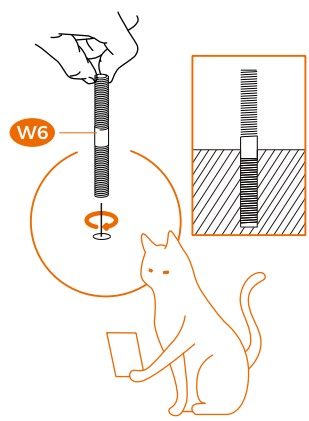
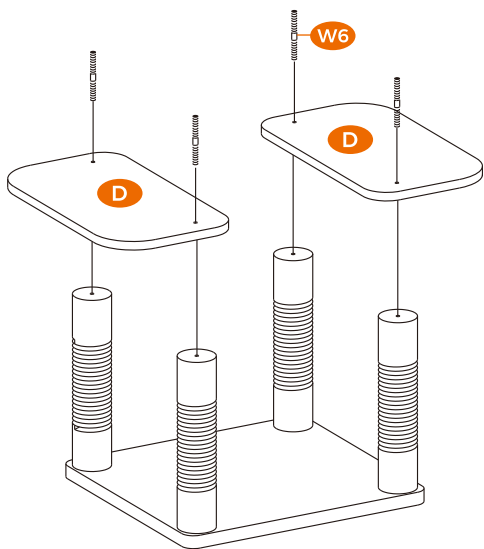
x 1


1



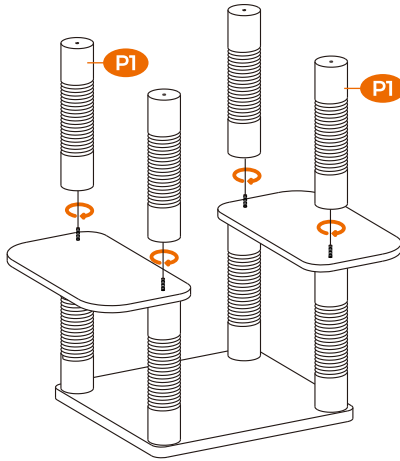
W4 |  | x 4

2

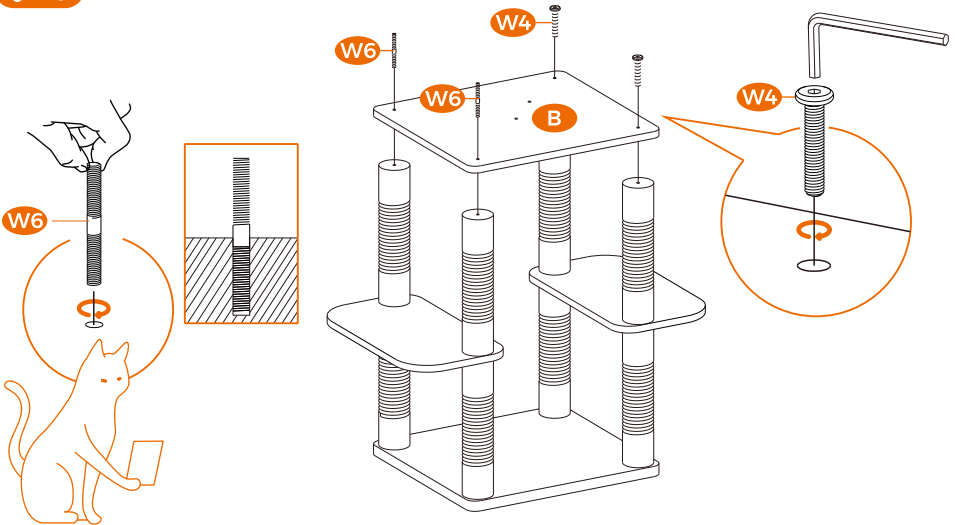


W6 |  | x 4

3

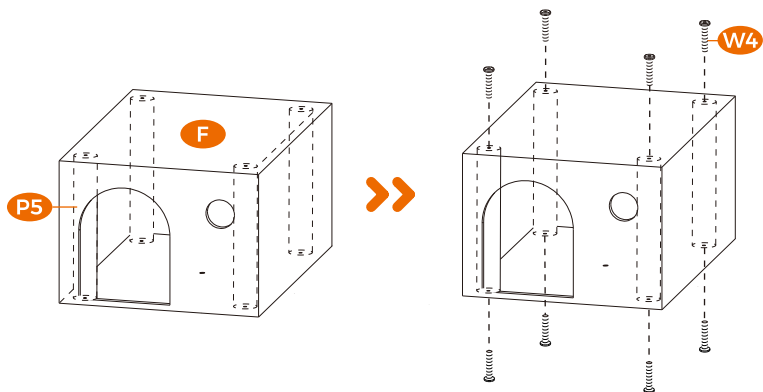


4

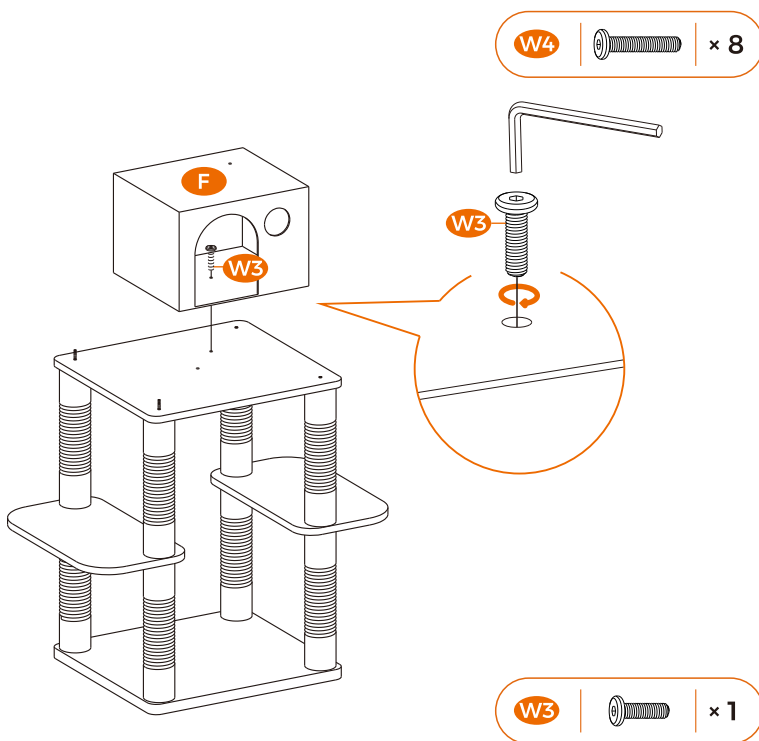


- | | | |
|----|---|-----|
| W4 |  | x 2 |
| W6 |  | x 2 |

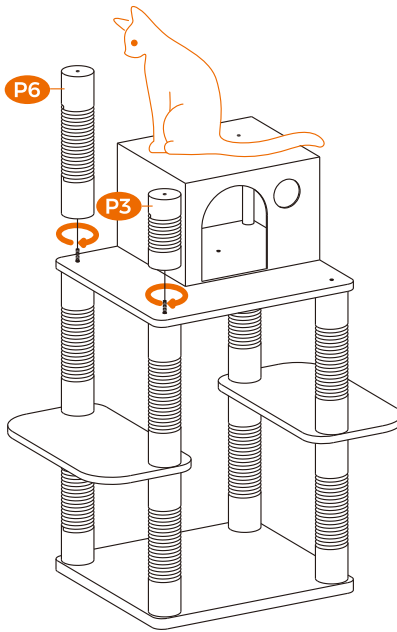
5



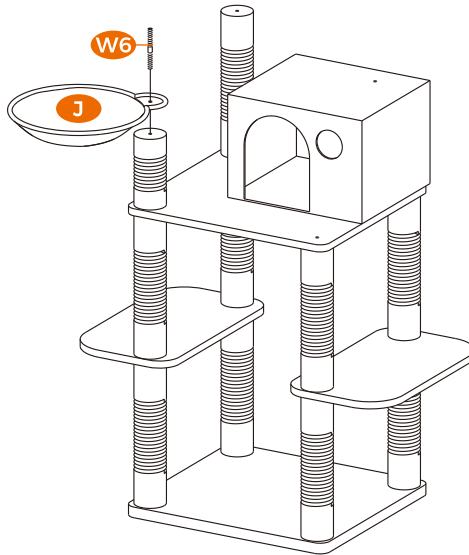
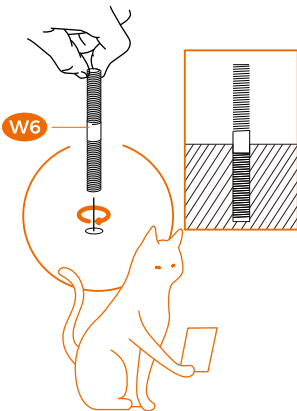
6



7

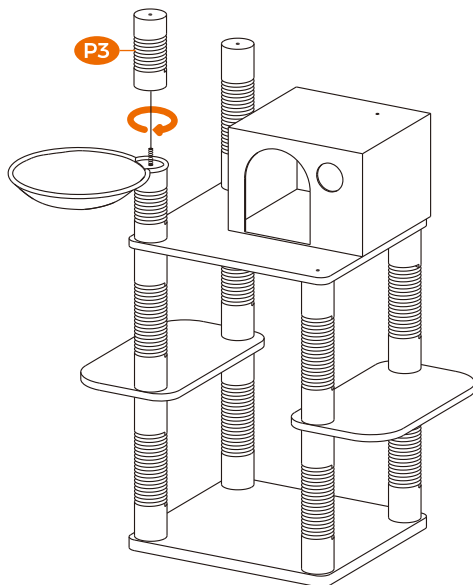


8

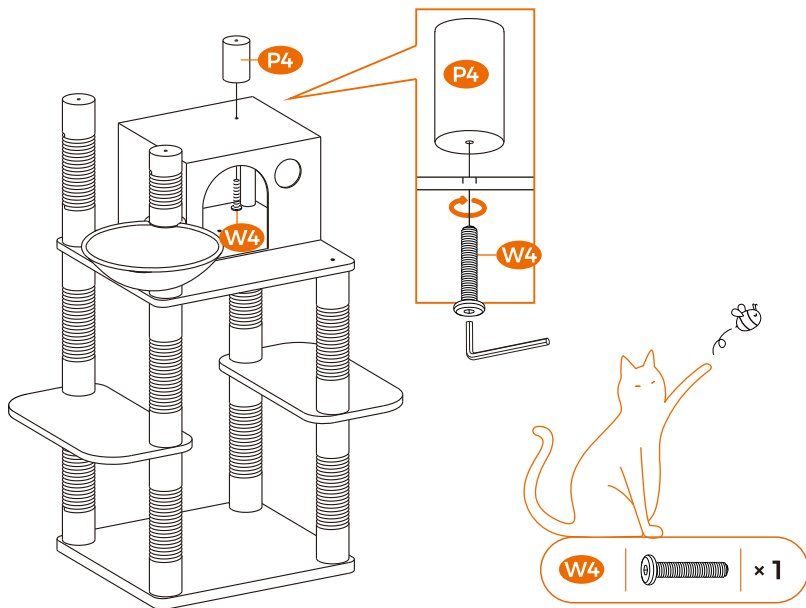


W6 |  | x 1

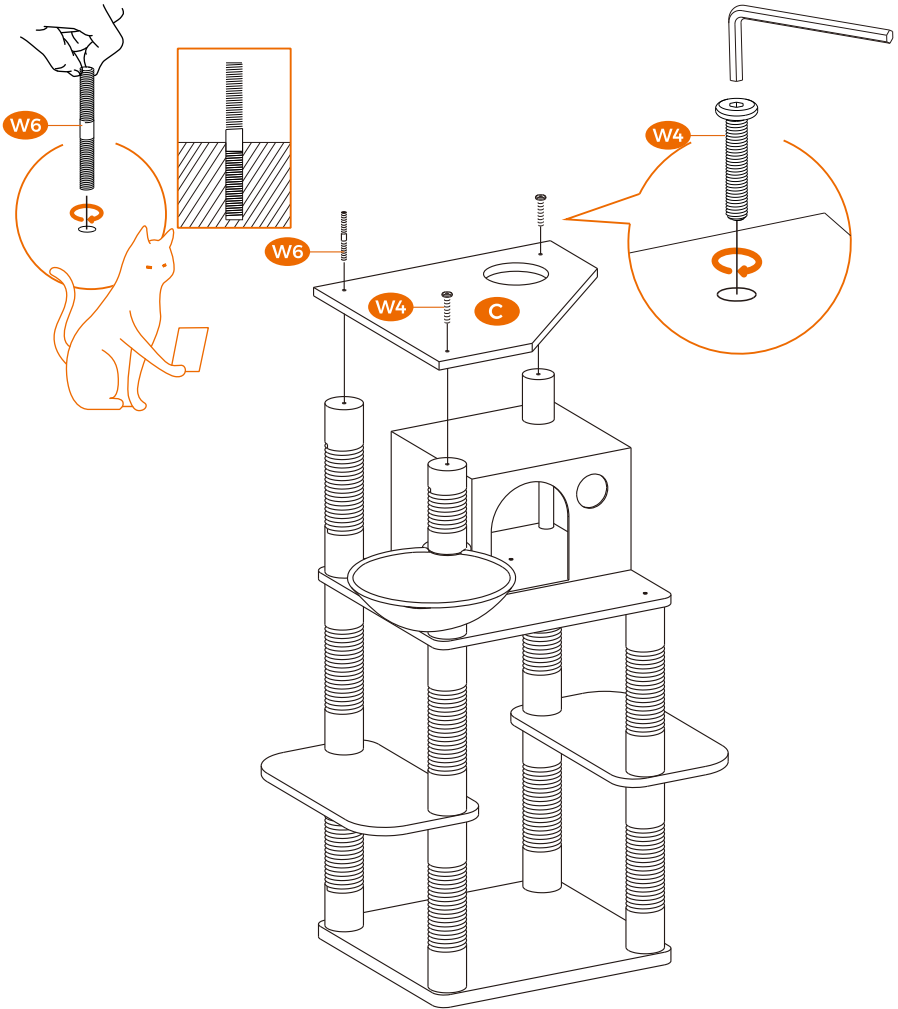
9



10

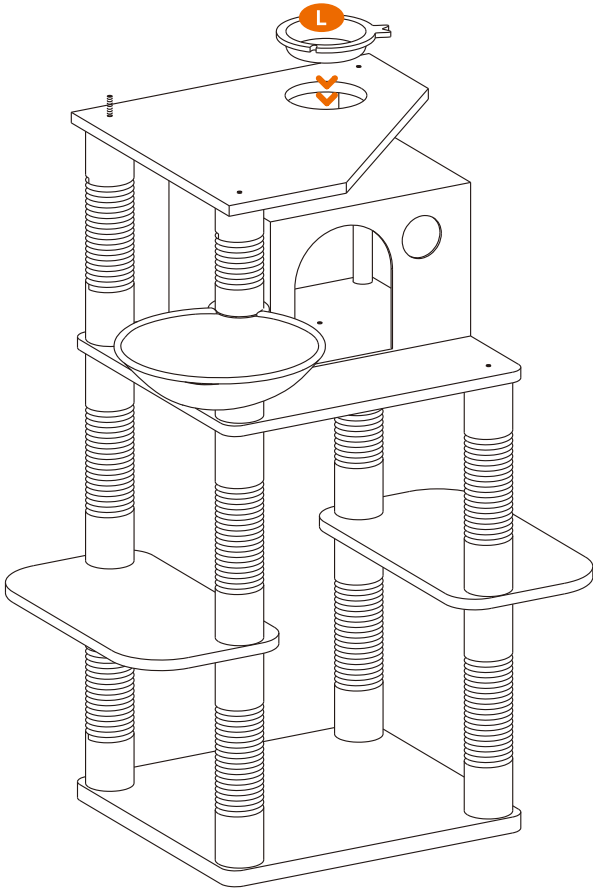


11

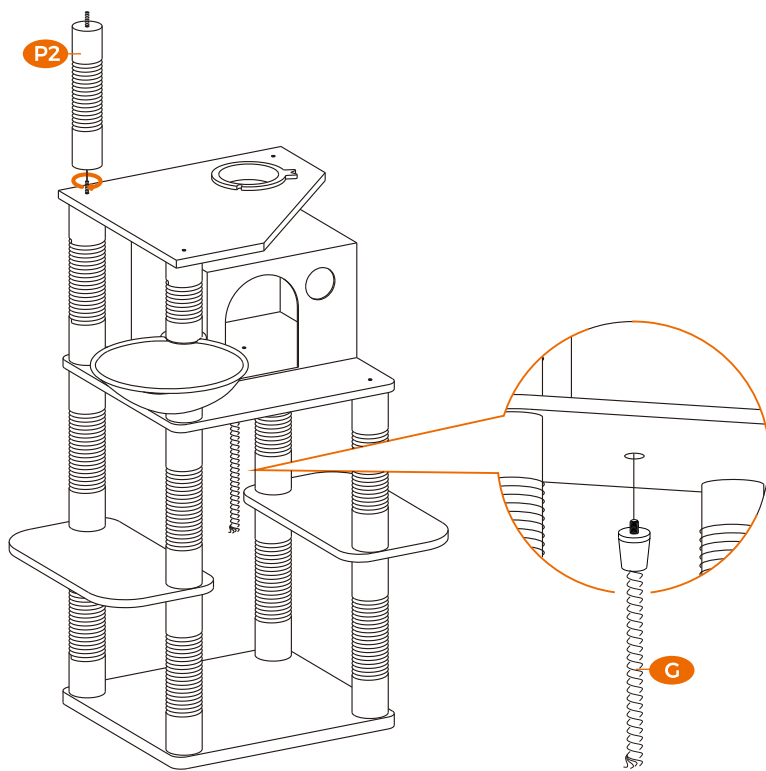


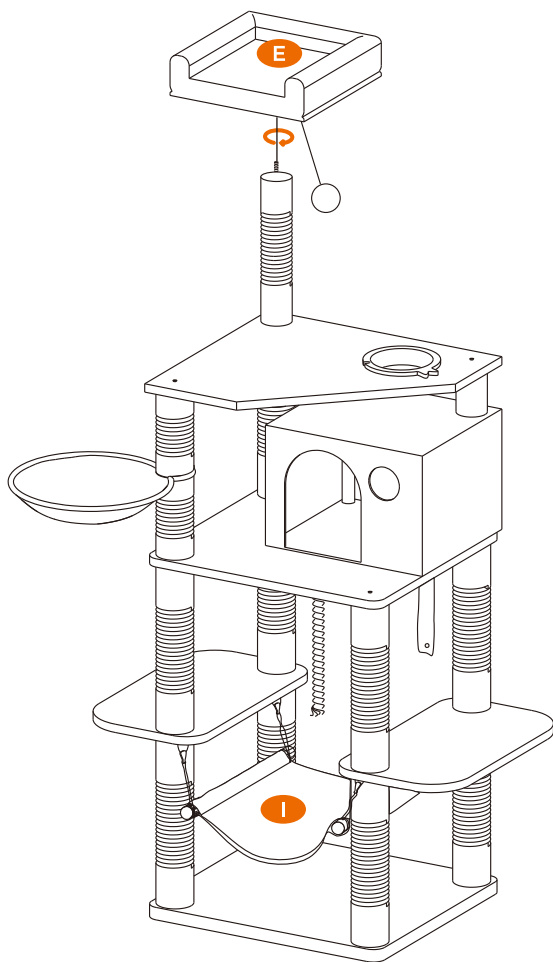
W4  × 2

W6  × 1



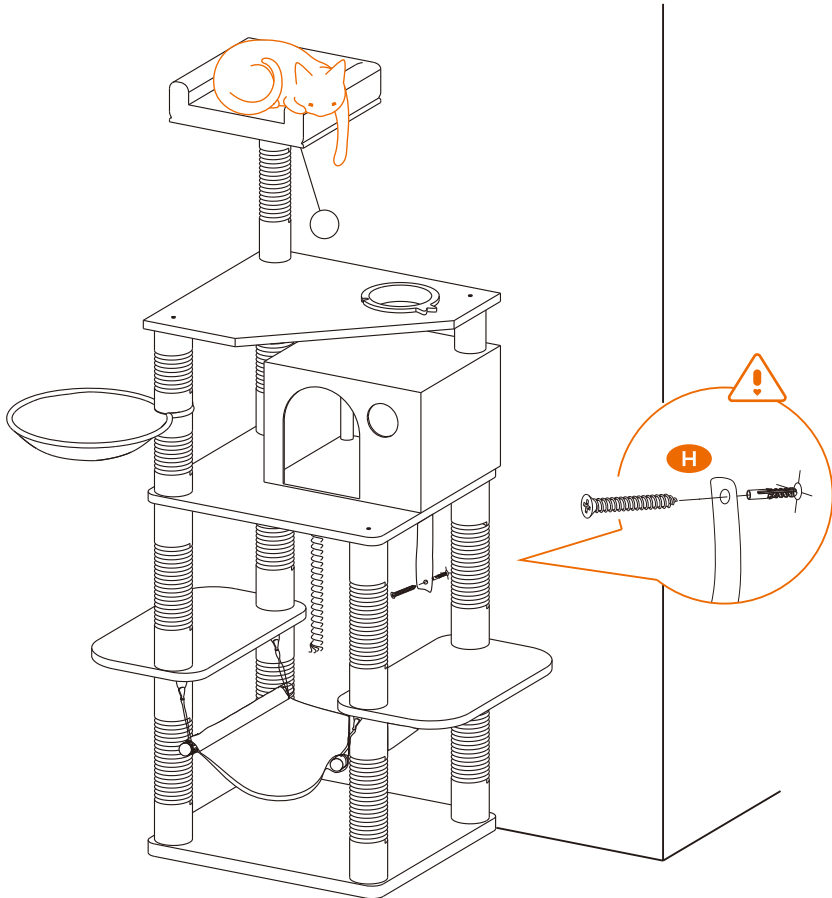
13





15

- We recommend attaching this product to the wall with the safety strap provided.



EN DIY Cat House

No cats can resist a box. So why not transform this box into a cat house for more fun for your furry friend?

All you need is a pair of scissors and some tape (not included).

Tips:

1. Some boxes come with cut lines to make it easier. But if that's not suitable for your cat, just ignore them and customize the cat house according to your cat's size.
2. For the boxes that don't come with cut lines, you can let your imagination go wild and DIY the purrfect cat house.

DE DIY-Katzenhaus

Keine Katze kann einer Schachtel widerstehen. Warum also nicht diese Schachtel in ein Katzenhaus umwandeln, um Ihrem pelzigen Freund mehr Spaß zu bieten?

Alles, was Sie brauchen, ist eine Schere und etwas Klebeband (nicht im Lieferumfang enthalten).

Tipps:

1. Einige Schachteln sind mit Schnittlinien versehen, um es einfacher zu machen. Aber wenn das nicht für Ihre Katzen geeignet ist, ignorieren Sie sie einfach und passen Sie das Katzenhaus an die Größe Ihrer Katze an.
2. Für die Boxen, die nicht mit geschnittenen Linien kommen, können Sie Ihre Fantasie freien Lauf lassen und das perfekte DIY-Katzenhaus gestalten.

FR DIY Maison pour chats

Aucun chat ne peut résister à un carton. Alors pourquoi ne pas transformer ce carton en une maison pour chat pour que votre ami félin s'y amuse un peu ?

Tout ce dont vous avez besoin est une paire de ciseaux et du ruban adhésif (non inclus).

Conseils :

1. Certains cartons sont munis de lignes de découpe pour faciliter le travail mais si cela ne convient pas à vos chats, vous pouvez très bien personnaliser une maison pour chat en fonction de la taille de votre chat.
2. Pour les cartons sans lignes de découpe, vous pouvez laisser libre cours à votre imagination pour bricoler la maison pour chat de ses rêves.



IT Casetta per gatti fai-da-te

Nessun gatto può resistere a una scatola. Allora perché non trasformare questa scatola in una casetta per divertire di più il tuo amico peloso? Tutto ciò che serve è un paio di forbici e del nastro adesivo (non incluso).

Suggerimenti:

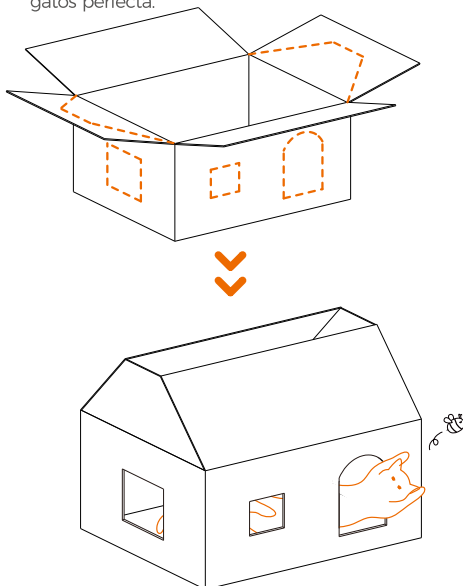
1. Alcune scatole sono dotate di linee di taglio per renderlo più semplice. Ma se non è adatto ai tuoi gatti, ignorali e personalizza la casetta in base alle dimensioni del tuo gatto.
2. Per le scatole che non hanno linee di taglio, puoi dare libero sfogo alla tua immaginazione e creare la casetta perfetta per i gatti fai-da-te.

ES Casa para gatos bricolaje

Ningún gato puede resistirse a una caja. Así que, ¿por qué no convierte esta caja en una casa para gatos para añadir más diversión a su amigo peludo? Sólo necesita unas tijeras y un poco cinta adhesiva (no incluidas).

Consejos:

1. Algunas cajas tienen líneas de corte para que sea más fácil. Pero si eso no es adecuado para sus gatos, ignórelas y personalice la casa para gatos al tamaño de tu gato.
2. Para las cajas que no vienen con líneas de corte, puede dejar volar tu imaginación y crear la casa para gatos perfecta.



General Guidelines

Please read the following instruction carefully and use the product accordingly.

Please keep this manual and hand it over when you transfer the product.

This summary may not include every detail of all variations and considered steps. Please contact us when further information and help are needed.

Notes

The scratching post is only intended for cats to play, climb and sharpen their claws. The seller does not assume any responsibility or liability with respect to any damage caused by incorrect assembly or improper use.

The product is intended for indoor use only, not for commercial use or outdoor use.

During the installation, please follow the correct steps and take necessary security measures, such as wearing a pair of gloves, so as not to hurt your hands. Check and tighten all screws 2 or 3 days after installation.

Check the firmness of all the screws at least once a month.

Do not put any other objects on the cat tree.

After assembly, place the product at a well-ventilated area for 3-5 days to eliminate the smell.

Make sure the product is placed on even floor to prevent toppling hazard. It is recommended to place it against wall corner and use the included anti-toppling fittings to secure it to the wall.

Use a hair remover for daily care. Do not clean with water or other liquid detergents. Always keep the cat tree dry.

Keep away from heat sources, humidity, and corrosive chemicals, and avoid direct sunlight. If not, it may cause the damage and shorten the lifespan of the product.

Warnings

This product is not a toy. Do not stand or climb to avoid the risk of injuries. Keep away from children. Be aware of danger!

If your cat starts to chew or eat the furry balls or elastic band, please remove the toys and keep them out of the reach of your cat.

Persons with allergies should avoid assembling the product.

Keep children away during assembly as small parts may be fatal if swallowed or inhaled. Keep all packaging materials (film, plastic bag, foam, etc.) out of the reach of children and babies to avoid choking, suffocation and other potential risks.

After-Sale Service

100% SATISFACTION GUARANTEED - Tailored customer service is available before and after your purchase. SONGMICS provides free replacement for defective parts and accessories. Contact us if you have any problem with this product, we are always happy to help.

Einleitung

Bitte lesen Sie die folgende Anleitung aufmerksam durch und verwenden Sie das Produkt sachgemäß.

Bewahren Sie diese Anleitung gut auf und händigen Sie sie bei Weitergabe des Produkts an Dritte ebenfalls mit aus.

Aus Gründen der Übersicht können nicht alle Details zu allen Varianten und denkbaren Montagen beschrieben werden. Wenn Sie weitere Informationen und Hilfe benötigen, kontaktieren Sie uns bitte.

Hinweise

Der Kratzbaum ist für Katzen zum Spielen, Klettern und Krallenwetzen bestimmt. Der Händler übernimmt keine Haftung für Schäden, die durch unsachgemäßen Gebrauch oder falsche Montage entstanden sind.

Das Produkt ist nur für die Verwendung im privaten Innenbereich vorgesehen, ist nicht für den gewerblichen Einsatz im Außenbereich bestimmt.

Bitte montieren Sie alle Teile in der korrekten Reihenfolge (angefangen an der Unterseite). Tragen Sie bitte unbedingt Handschuhe zur Vermeidung von Handverletzungen während der Montage. Prüfen Sie alle Schrauben 2 oder 3 Tage nach der Montage und ziehen Sie sie noch mal fest.

Bitte überprüfen Sie den Zustand der Schraubenbefestigung mindestens einmal pro Monat bei der Benutzung.

Legen Sie keine anderen Gegenstände auf den Kratzbaum.

Es könnte sein, dass das Produkt beim Auspacken „neu“ riecht. Aber dieser Geruch wird nach ca. 3-5 Tagen verschwinden, wenn man den Kratzbaum aufbaut und in einen belüfteten Raum stellt.

Stellen Sie sicher, dass das Produkt auf einem ebenen Boden steht, damit es nicht umkippen kann. Es wird empfohlen, es in eine Wandecke zu stellen und mit den mitgelieferten Kippschutzbeschlägen an der Wand zu befestigen.

Verwenden Sie eine Fusselrolle für die tägliche Pflege. Nicht mit Wasser oder anderen flüssigen Reinigungsmitteln reinigen. Halten Sie den Kratzbaum bitte immer trocken.

Halten Sie den Kratzbaum von den Zündquellen bzw. offenem Feuer fern. Der Kratzbaum soll vor direkter Sonneneinstrahlung und Feuchtigkeit geschützt werden und darf nicht in Kontakt mit chemisch aggressiven Substanzen kommen. Andernfalls kann es zu Beschädigung des Kratzbaums kommen, und die Lebensdauer wird verkürzt.

Warnhinweise

Das Produkt ist kein Kletter- oder Spielgerät! Stellen Sie sich bzw. klettern Sie niemals auf den Kratzbaum! Halten Sie den Kratzbaum von Kindern fern. Das Produkt ist kein Spielzeug. Vermeiden Sie Lebens- und Verletzungsgefahr!

Sollte Ihr Katze damit beginnen, auf dem Plüschball zu kauen oder möchte sie diesen sowie das Gummiband fressen, so entfernen Sie das Spielzeug bitte und bewahren Sie es außerhalb der Reichweite Ihrer Katze auf.

Installieren Sie bitte das Produkt nicht, wenn Sie allergisch gegen das Produkt sind.

Halten Sie Kinder während der Montage vom Arbeitsbereich fern. Zum Lieferumfang gehören eine Vielzahl von Schrauben und anderen Kleinteilen. Diese können beim Verschlucken oder Inhalieren lebensgefährlich sein.

Kundendienst

100% ZUFRIEDENHEITSGARANTIE: SONGMICS bietet Ihnen freundlichen Kundenservice vor und nach dem Bestellen. SONGMICS bietet kostenlosen Ersatz für defekte Teile und Zubehör. Kontaktieren Sie uns, wenn Sie Probleme mit diesem Produkt haben, wir helfen Ihnen gerne weiter.

Introduction

Lisez attentivement ces instructions et utilisez votre produit d'après ce mode d'emploi.

Conservez ces instructions. Si vous souhaitez offrir ce produit à un tiers, joignez obligatoirement ce mode d'emploi.

Pour des raisons de clarté, les détails concernant chaque variante ou montage envisageable ne peuvent être tous décrits. Si vous souhaitez obtenir plus d'informations ou si vous rencontrez certains problèmes non traités de manière détaillée dans ces instructions, veuillez nous contacter.

Notes

Ce produit s'applique uniquement pour le jeu et l'escalade des chats ou pour aiguiser leurs griffes. Les utilisations qui ne correspondent pas à la description ci-dessous ou les transformations de l'article ne sont pas autorisées. Le vendeur ne prend aucune responsabilité aux dommages causés par un montage incorrect ou une utilisation non conforme.

Ce produit est uniquement fait pour un usage personnel en intérieur et non pour un usage commercial ou en l'extérieur.

Veuillez bien suivre les étapes de montage et assurez-vous de porter des gants pendant le montage pour éviter des blessures. Si nécessaire, vous pouvez prendre d'autres mesures de sécurité complémentaires. Vérifiez et serrez toutes les vis 2 ou 3 jours après l'installation.

Vérifiez régulièrement la résistance de toutes les vis au moins une fois par mois.

Ne mettez pas les autres objets sur l'arbre à chats.

Le produit pourrait avoir une odeur inconfortable après le déballage, il est recommandé de placer l'article monté dans un endroit ventilé pendant 3 ou 5 jours pour éliminer l'odeur.

Veuillez l'assembler sur un sol plat pour éviter un montage inadéquate. Il est recommandé de le placer près d'un mur et de le fixer au mur à l'aide des accessoires anti-basculement fournis.

Utilisez un rouleau à peluches pour les soins quotidiens. Ne nettoyez pas avec de l'eau ou d'autres produits de nettoyage liquides. Gardez toujours l'arbre à chat au sec.

Gardez l'article à l'écart des sources d'inflammation, de la lumière directe du soleil, de l'humidité et des produits corrosifs pour éviter des dommages ou une vie utile plus courte de l'article.

Avertissements

Ce produit n'est pas un jouet ou un article d'escalade, donc ne grimpez pas dessus pour éviter le risque de blessures! Gardez cet article hors de la portée des enfants. Attention, danger!

Si votre chat commence à mâcher ou à manger les balles en peluche ou la bande élastique, retirez ces jouets et gardez-les hors de portée de votre chat.

Veuillez ne pas installer le produit si vous êtes allergique.

Durant le montage, gardez les enfants loin de la zone de travail. Le produit comprend beaucoup de petites pièces, l'inhalation et l'avalement de pièces ont un risque mortel. Pour éviter le danger inattendu (ex. l'étouffement), gardez toutes pièces et l'emballage (films, sac plastiques, polystyrènes, etc.) loin des enfants.

Service après-vente

100% satisfaction garantie: SONGMICS met à disposition un service client sur mesure et disponible avant et après votre achat. SONGMICS offre le remplacement gratuit des pièces et des accessoires défectueux. Veuillez nous contacter si vous avez des problèmes, nous sommes heureux de vous aider à tout moment.

Linee guida generali

Si prega di leggere attentamente le seguenti istruzioni e usare il prodotto in modo opportuno.

Si prega di conservare questo manuale e consegnarlo quando il prodotto cambia proprietario.

Questo riassunto potrebbe non includere ogni dettaglio di tutte le variazioni e le fasi considerate. Contattaci se hai bisogno di ulteriori informazioni e assistenza.

Note

Il tiragraffi è realizzato per permettere ai gatti di giocare, arrampicarsi e affilare gli artigli. Il rivenditore non si assume alcun responsabilità in merito a qualsiasi danno causato dall'assemblaggio scorretto o dall'uso improprio.

Il prodotto è inteso esclusivamente per uso interno, non per uso commerciale o all'aperto.

Durante l'installazione, si prega di seguire i passaggi descritti e prendere le necessarie misure di sicurezza, come indossare un paio di guanti per non farsi male alle mani. Controllare la tenuta di tutte le viti 2 o 3 giorni dopo l'installazione.

Controllare la tenuta di tutte le viti almeno una volta al mese.

Non mettere altri oggetti sull'albero per gatti.

Dopo l'assemblaggio, mettere il prodotto in un'area ben ventilata per 3-5 giorni per eliminare l'odore.

Controllare che il prodotto si trovi su una superficie piana per eliminare il pericolo di caduta. Si raccomanda di metterlo contro l'angolo di due muri e usare gli attacchi anti-ribaltamento inclusi per fissarlo alla parete.

Utilizzare una spazzola cattura-peli per la manutenzione quotidiana. Non pulire con acqua o altri detergenti liquidi. Tenere sempre asciutto il prodotto.

Tenere lontano da fonti di calore, umidità e sostanze chimiche corrosive ed evitare la luce diretta del sole. In caso contrario, si potrebbero verificare danni e abbreviare la durata di vita del prodotto.

Avvertenze

Questo prodotto non è un giocattolo. Non salire in piedi o arrampicarsi per evitare il rischio di infortuni. Tenere lontano dai bambini. Fare attenzione ai pericoli!

Se il gatto inizia a masticare o mangiare le palline pelose o la fascia elastica, rimuovere i giocattoli e tenerli fuori dalla portata del gatto.

Le persone con allergie dovrebbero evitare di assemblare il prodotto.

Tenere i bambini lontani durante l'assemblaggio in quanto le parti piccole potrebbero essere fatali se ingerite o inalate. Tenere tutti i materiali di imballaggio (pellicola, sacchetti di plastica, polistirolo, ecc.) fuori dalla portata di bambini e neonati per evitare soffocamento e altri potenziali rischi.

Assistenza Post-Vendita

SODDISFAZIONE GARANTITA AL 100% - Il nostro servizio clienti su misura è disponibile prima e dopo l'acquisto. SONGMICS offre una sostituzione gratuita per parti e accessori difettosi. Contattaci se hai qualsiasi problema con il prodotto, siamo sempre pronti ad aiutare.

Acerca del manual

Por favor, lea detenidamente las instrucciones y respete los debidos usos del producto.

Por favor, conserve bien este manual y en caso de cesión, no omita entregarlo junto al producto.

Este manual podría no incluir todos los detalles de cada paso del montaje. Si necesita ayuda o información adicional, póngase en contacto con nosotros.

Notas

El árbol para gatos está diseñado para que los gatos trepen, jueguen o afilen sus uñas. El vendedor no asume ninguna responsabilidad por los daños o lesiones causados durante el montaje o usos inadecuados.

El producto sólo está determinado para el uso interior, no para uso comercial ni exterior.

Siga los pasos correctos y tome las medidas necesarias, como llevar los guantes durante el ensamblaje, a fin de evitar lesionarse las manos. Inspeccione y apriete todos los accesorios durante 2 o 3 días después del montaje.

Verifique el ajuste de todos los tornillos al menos una vez cada mes.

No ponga los demás objetos encima del rascador.

Después de abrir la caja, deposite el producto en un lugar ventilado unos 3-5 días para eliminar el olor.

Use el producto en un suelo nivelado para prevenir la caída. Se recomienda colocar el producto contra la pared y fijarlo a la pared con la cuerda de fijación.

Utilice un dispositivo de pelo pegajoso para la limpieza diaria. No lo lave con agua ni los demás líquidos para mantener el árbol para gatos seco.

Coloque el producto alejado de las fuentes de calor, humedad y sustancias químicas corrosivas y evite la exposición directa al sol. De lo contrario, causará los daños y acortará la vida útil.

Advertencias

Este producto no es un juguete. Está prohibido ponerse de pie o subir el producto para evitar los peligros de lesiones. Mantenga a los niños alejados del producto. ¡Atención, peligro!

Si tu gato empieza a comer o masticar las bolas peludas o la cinta elástica, por favor, retire los juguetes y guárdelos fuera del alcance de su gato.

Las personas alérgicas deben evitar montar el producto.

Al montar el producto, no permita que se acerquen los niños para evitar el riesgo de asfixia causado por tragar las piezas pequeñas. Guarde el embalaje (películas, bolsas de plástico, espumas, etc.) fuera del alcance de los niños, especialmente si son bebés, para evitar peligros imperceptibles (por ejemplo, una asfixia).

Servicio Post-venta

100% SATISFACCIÓN GARANTIZADA - SONGMICS ofrece un excelente servicio de atención al cliente disponible antes y después de su compra. SONGMICS proporciona el reemplazo libre para las piezas y los accesorios defectuosos. Contáctenos si tiene algún problema con el producto, siempre estaremos encantados de ayudarlo.

Algemene Richtlijnen

Gelieve de handleiding na te lezen en het product zo te gebruiken.

Gelieve de handleiding bij u te houden, en bij verkoop mee te geven.

Deze samenvatting bevat mogelijks niet alle variaties en stappen. Gelieve contact op te nemen indien u meer informatie of hulp nodig hebt.

Toelichting

De krabpaal is alleen bedoeld voor katten om te spelen, klimmen en hun klauwen te slijpen. De verkoper neemt geen verantwoordelijkheid voor schade of letsel als resultaat van foutief in elkaar steken of gebruik van het toestel.

Het product is voorzien voor binnenhuis gebruik, niet voor commercieel Gebruik gebruik.

Volg tijdens de installatie de juiste stappen en neem de nodige veiligheidsmaatregelen, zoals het dragen van een paar handschoenen, zodat u uw handen niet bezeert. Controleer 2 of 3 dagen na de installatie alle schroeven en draai ze vast.

Controleer minstens één keer per maand de vastheid van alle schroeven.

Plaats geen andere voorwerpen op de krabpaal.

Plaats het product na montage 3-5 dagen in een goed geventileerde ruimte om de geur te verwijderen.

Zorg ervoor dat het product op een vlakke ondergrond wordt geplaatst om kantelgevaar te voorkomen. Het is aan te raden om het tegen de hoek van de muur te plaatsen en de bijgeleverde antikantelbeveiligingen te gebruiken om het aan de muur te bevestigen.

Gebruik een haarverwijderaar voor de dagelijkse verzorging. Maak het niet schoon met water of andere vloeibare reinigingsmiddelen. Houd de krabpaal altijd droog.

Blijf uit de buurt van warmtebronnen, vochtigheid en bijtende chemicaliën en vermijd direct zonlicht. Zo niet, dan kan dit schade veroorzaken en de levensduur van het product verkorten.

Waarschuwingen

Het product is geen speelgoed. Ga niet staan of klimmen om het risico op verwondingen te vermijden. Houd het product uit de buurt van kinderen. Pas op voor gevaar!

Als uw kat aan begint de harige ballen en het elastiek begint te kauwen, verwijder dan het speelgoed en houd het buiten het bereik van uw kat.

Personen met allergieën dienen de montage van het product te vermijden.

Hou kinderen uit de buurt van kleine onderdelen bij het in elkaar steken om stikken te vermijden. Houd alle verpakkingsmaterialen (folie, plastic zak, schuimrubber, enz.) buiten het bereik van kinderen en baby's om verslikking, verstikking en andere mogelijke risico's te voorkomen.

Klantenservice

100% TEVREDENHEID GEGARANDEERD - Persoonlijke klantenservice is beschikbaar voor en na uw aankoop. SONGMICS biedt gratis vervanging voor kapotte onderdelen en accessoires aan. Neem contact met ons op als u een probleem heeft met dit product, we helpen u graag verder.

Allmänna riktlinjer

Var god läs följande instruktioner noggrant och använd produkten därefter.

Var god behåll den här bruksanvisningen och överlämna den när du överför produkten.

Denna sammanfattning kanske inte innehåller alla detaljer i alla variationer och övervägda steg. Vänligen kontakta oss när ytterligare information och hjälp behövs.

Anteckningar

Rivstolpen är endast avsedd för att katter ska leka, klättra och vässa sina klor. Säljaren har inget ansvar eller skyldighet för skador orsakade av felaktig montering eller felaktig användning.

Produkten är endast avsedd för inomhusbruk och inte för kommersiellt bruk eller utomhusbruk.

Följ de rätta stegen under installationen och vidta nödvändiga säkerhetsåtgärder, som till exempel att använda ett par handskar för att inte skada händerna. Kontrollera och dra åt alla skruvar 2 eller 3 dagar efter installation.

Kontrollera att alla skruvar sitter ordentligt minst en gång i månaden.

Placera inga andra föremål på katträdet.

Placera produkten i ett väl ventilerat område under 3-5 dagar efter montering för att eliminera lukten.

Se till att produkten placeras på jämnt golv för att förhindra risk för att den ska välta. Det rekommenderas att den placeras mot vägghörn och att använda de medföljande tipskyddsbeslagen för att säkra den i väggen.

Använd en hårborttagare för daglig skötsel. Rengör inte med vatten eller andra flytande rengöringsmedel. Håll alltid katträdet torrt.

Håll den borta från värmekällor, fuktighet och frätande kemikalier, och undvik direkt solljus. Annars kan det orsaka skador och förkorta produktens livslängd.

Varningar

Produkten är ingen leksak. Stå eller klättra inte för att undvika risk för personskador. Håll borta från barn. Var medveten om fara!

Om din katt börjar tugga eller äta de lurviga bollarna eller det elastiska bandet, ta bort leksakerna och håll dem utom räckhåll för din katt.

Personer med allergier ska undvika att montera produkten.

Håll barn borta under montering eftersom små delar kan vara livsfarliga om de sväljs eller inandas. Håll alla förpackningsmaterial (film, plastpåse, skum, etc.) utom räckhåll för barn och bebisar för att undvika strypling, kvävning och andra potentiella risker.

Efterförsäljningsservice

100% TILLFREDSSTÄLLELSE GARANTERAD - Skräddarsydd kundtjänst är tillgänglig före och efter ditt köp. SONGMICS tillhandahåller gratis utbyte av defekta delar och tillbehör. Kontakta oss om du har några problem med den här produkten, vi hjälper dig gärna.

Ogólne Porady

Proszę uważnie przeczytać niniejsze instrukcje oraz odpowiednio używać produkt.

Proszę przechowywać tę instrukcję oraz przekazać razem z produktem podczas transferu zmiany własności.

Podsumowanie to może nie zawierać wszystkich detali każdej z wersji oraz uwzględnionych kroków. Proszę skontaktuj się z nami jeśli potrzebujesz więcej informacji albo pomocy.

Zapisy

Drapak przeznaczony jest tylko do zabawy, wspinania się i ostrzenia pazurów przez koty. Sprzedawca nie ponosi żadnej odpowiedzialności wynikającej z wszelkich uszkodzeń wynikających z nieprawidłowego złożenia lub niewłaściwego użytkowania.

Produkt ten przeznaczony jest tylko do użytkowania wewnętrznego, a nie do użytku komercyjnego lub zewnętrznego.

Podczas instalacji należy przestrzegać właściwych kroków i podjąć niezbędne środki bezpieczeństwa, np. założyć parę rękawic, aby nie zranić rąk. Sprawdź i dokręć wszystkie śruby 2 lub 3 dni po instalacji.

Przynajmniej raz w miesiącu należy sprawdzić docisk wszystkich śrub.

Nie umieszczać żadnych innych przedmiotów na kocim drzewie.

Po montażu umieścić produkt w dobrze wentylowanym miejscu na 3-5 dni w celu wyeliminowania zapachu.

Upewnij się, że produkt jest umieszczony na równym podłożu, aby zapobiec niebezpieczeństwu przewrócenia się. Zaleca się umieszczenie go w narożniku ściany i przymocowanie go do ściany za pomocą załączonego oprzyrządowania przeciw-spadkowego.

Do codziennej pielęgnacji używaj urządzenia do usuwania włosów. Nie czyścić wodą ani innymi płynnymi detergentami. Zawsze utrzymuj kocie drzewo w stanie suchym.

Trzymać z dala od źródeł ciepła, wilgoci i żrących substancji chemicznych oraz unikać bezpośredniego światła słonecznego. W przeciwnym razie, może to spowodować uszkodzenia i skrócić żywotność produktu.

Ostrzeżenia

Produkt ten nie jest zabawką. Nie stać i nie wspinąć się, aby uniknąć ryzyka obrażeń. Trzymać z daleka od dzieci. Uważać na niebezpieczeństwo!

Jeśli Twój kot zacznie żuć lub jeść futrzane kulki lub gumkę, usuń zabawki i trzymaj je poza zasięgiem kota.

Osoby z alergią powinny unikać montażu produktu.

Trzymać dzieci z daleka podczas procesu złożenia, gdyż potknięcie lub wejścia w drogi oddechowe małych części może okazać się śmiertelne. Przechowywać wszystkie materiały opakowaniowe (folia, torba plastikowa, pianka itp.) w miejscu niedostępnym dla dzieci i niemowląt, aby uniknąć uduławienia się, uduszenia i innych potencjalnych zagrożeń.

Serwis po-sprzedaowy

1GWARANCJA 100% SATYFAKCJI - Dostosowana do potrzeb obsługa klienta jest dostępna przed i po dokonaniu zakupu. SONGMICS zapewnia bezpłatną wymianę uszkodzonych części i akcesoriów. Skontaktuj się z nami, jeśli masz jakikolwiek problem z tym produktem, zawsze chętnie pomożemy.

Genel kurallar

Lütfen aşağıdaki talimatları dikkatlice okuyun ve ürünü belirtildiği şekilde kullanın.

Lütfen bu kılavuzu saklayın ve ürünü teslim ederken karşı tarafa verin.

Bu özet, tüm varyasyonları ve dikkate alınan adımları bütünüyle içermeyebilir. Ek bilgi veya yardım gerekirse lütfen bizimle iletişime geçin.

Notlar

Tırmalama direği yalnızca kedilerin pençelerini oynamak, tırmanmak ve keskinleştirmek içindir. Satıcı, uygunsuz montaj veya kullanımdan kaynaklanan herhangi bir hasar için tüm sorumluluk ve yükümlülükleri reddeder.

Ürün yalnızca iç mekânlarda kullanılmak üzere tasarlanmıştır; ticari veya dış mekân kullanımı için tasarlanmamıştır.

Ellerinizi yaralamamak için lütfen doğru kurulum prosedürlerini takip edin ve eldiven takmak gibi gerekli önlemleri alın. Kurulumdan iki veya üç gün sonra tüm vidaları kontrol edin ve sıkın.

En az ayda bir kez tüm vidaların sıklığını kontrol edin.

Kedi ağacının üzerine başka hiçbir nesne yerleştirilmemelidir.

Montajdan sonra, kokuyu tamamen gidermek için ürünü iyi havalandırılan bir alanda 3-5 gün saklayın.

Devrilme tehlikesini önlemek için ürünün düz bir zemine yerleştirildiğinden emin olun. Bir duvar köşesine yerleştirmeniz ve birlikte verilen devrilme önleyici bağlantılarla duvara sabitlemeniz önerilir.

Günlük bakım için saç çıkarıcı kullanın. Temizlemek için su veya diğer sıvı deterjanları kullanmayın. Her zaman kedi ağacını kuru tutun.

Isı, nem ve aşındırıcı kimyasalların yanı sıra doğrudan güneş ışığından kaçının. Aksi takdirde, hasara neden olabilir ve ürünün kullanım ömrünü azaltabilir.

Uyarılar

Bu bir oyuncak değildir. Yaralanmayı önlemek için ayakta durmaktan veya tırmanmaktan kaçının. Çocukların erişmeyeceği yerlerde saklayın. Tehlikeye karşı dikkatli olun!

Kediniz tüylü topları veya elastik bandı çiğnemeye veya yemeye başlarsa, lütfen oyuncakları çıkarın ve kedinizin erişmeyeceği bir yerde saklayın.

Alerjisi olanlar ürünü monte etmekten kaçınmalıdır.

Küçük parçalar yutulduğunda veya solunduğunda ölümcül olabileceğinden, montaj yapılırken çocukları montaj alanından uzak tutun. Boğulma, sıkışma ve diğer olası riskleri önlemek için tüm ambalaj malzemelerini (film, plastik torba, köpük vb.) çocukların ve bebeklerin erişmeyeceği bir yerde saklayın.

Satı Sonrası Destek

MEMNUNİYET GARANTİLİ - Satın alma işleminizden önce ve sonra özelleştirilmiş müşteri hizmetleri mevcuttur. SONGMICS, arızalı parçaları ve aksesuarları ücretsiz olarak değiştirecektir. Bu ürünle ilgili herhangi bir sorunuz varsa lütfen bizimle iletişime geçin; size yardımcı olmaktan her zaman mutluluk duyarız.

A large white silhouette of a cat's head is centered on a solid orange background. The silhouette is simple and stylized, showing the outline of the ears, forehead, and snout.

feandrea®