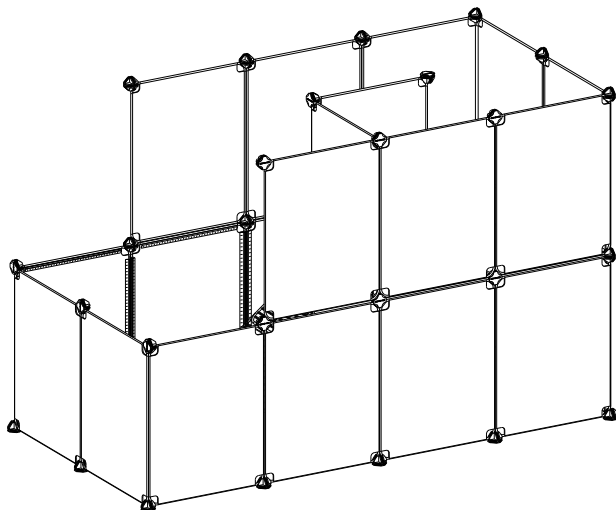


LPC03



General Guidelines

- Please read the following instruction carefully and use the product accordingly.
- Please keep this manual and hand it over when you transfer the product.
- This summary may not include every detail of all variations and considered steps. Please contact us when further information and help are needed.

Notes

- The product is intended for indoor use only and not for commercial use. The seller does not assume any responsibility or liability with respect to any damage caused by incorrect assembly or improper use.
- It is recommended that two adults assemble the product. Please strictly adhere to the assembly steps.
- If there are defective or missing parts after unpacking, please contact us immediately.
- The accessories are provided according to the parts list. Please notice that any incorrect assembly may cause insufficient pieces.
- You can assemble according to your own DIY solution. For stability and security, the measurement of the height should not be more than five times that of width.
- To reinforce stability, lightly hit the plastic connectors with the mallet included in the package, so that the corner of the panel is firmly inserted into the groove. Please do not excessively hit them to prevent damaging the product or the mallet.
- Do not shake the assembled structure to ensure its stability.
- The maximum static loading capacity of each cube is 10 kg. Please place heavy items on the bottom cubes.
- It is recommended that the product is placed against the wall and on the flat ground. To avoid turning over, please fix this item to the wall with the accompanied security accessories. Only use wall plugs and retaining screws that are suitable for your type of wall. Consult local dealers for advice.
- It is prohibited to tread or climb on the product.
- Please replace any damaged part immediately for the sake of safety.
- Do not store food in the plastic cubes.
- Make sure the articles have been well placed to avoid overturning or falling.
- Two persons are needed to move this item and all items should be removed. Do not drag the product abruptly.
- Protect the product from exposure to direct sunlight or rain, and do not touch with sharp objects or corrosive chemicals.
- Do not squeeze or hit the product violently, and keep it away from heat sources and humid places.
- For daily care, please clean with a damp cloth and dry with a soft cloth.

Warnings

- If the item tips over, it may result in serious or fatal injury.
- Never use the product if any part is missing or defective. Otherwise, it can be hazardous.
- Not intended for use by children under 3 years of age. Children must be under adult supervision to use the product.
- Keep children away from the product. There are small parts.
- Do not allow children to climb or play on the product to avoid body injury caused by tilting.
- During assembly, keep small parts out of the reach of children. It may be fatal if swallowed or inhaled.
- To avoid potential danger of suffocation, keep all parts and packaging (films, plastic bags and foam, etc.) away from babies and children.

Einleitung

- Bitte lesen Sie die folgende Anleitung aufmerksam durch und verwenden Sie das Produkt sachgemäß.
- Bewahren Sie diese Anleitung gut auf und händigen Sie sie bei Weitergabe des Produkts an Dritte ebenfalls mit aus.
- Aus Gründen der Übersicht können nicht alle Details zu allen Varianten und denkbaren Montagen beschrieben werden. Wenn Sie weitere Informationen und Hilfe benötigen, kontaktieren Sie uns bitte.

Hinweise

- Der Artikel ist nur für den Innenbereich geeignet, und darf nicht für gewerbliche Zwecke dienen. Montieren und verwenden Sie den Artikel nur wie in dieser Anleitung beschrieben. Der Händler übernimmt keine Haftung für Schäden, die durch nicht bestimmungsgemäßen Gebrauch oder falsche Montage entstanden sind.
- Die Montage geschieht am besten mit zwei Erwachsenen. Bei der Montage sollte man Geduld haben, und bauen Sie den Artikel genau nach der Anleitung auf.
- Prüfen Sie nach Entfernen des Verpackungsmaterials die Teile auf Vollständigkeit und mögliche Beschädigungen. Wenn Teile beschädigt sind oder fehlen, kontaktieren Sie uns bitte zuerst, und beginnen Sie die Montage bitte noch nicht.
- Die Menge der Einzelteile entnehmen Sie bitte dem Lieferumfang. Bitte beachten Sie: Wenn Sie den Schrank/das Regal anders aufbauen als auf der Abbildung dargestellt, können Einzelteile fehlen oder übrig bleiben. Bei Bedarf können Sie uns kontaktieren, um die Einzelteile nachzubestellen.
- Der Artikel im Stecksystem kann verschiedene Ausführungen haben. Sie können eigene Ideen haben, und es DIY machen. Aber beachten Sie dabei die Stabilität. Das Höhen-Tiefenverhältnis soll nicht größer als 5:1 sein.
- Befestigen Sie das Fach, indem Sie die Verbindungsstücke mithilfe des mitgelieferten Hammers schlagen, damit die Ecken der Platten im Steckschlitz der Verbindungsstücke fixiert werden. Achtung: Bitte hämmern Sie die Verbindungsstücke nicht zu kräftig, ansonsten werden die Verbindungsstücke sowie der Hammer beschädigt.
- Nach dem Aufbau rütteln Sie den Artikel bitte nicht, ansonsten wird die Stabilität beeinträchtigt.
- Die max. Belastbarkeit jedes Faches beträgt 10 kg. Die zulässige Belastung des Regals darf nicht überschritten werden. Die Angaben gelten bei gleichmäßig verteilter statischer Last. Schwere Sachen sollen auf dem untersten Fach gelegt werden.
- Regale/Schränke müssen lotrecht aufgestellt werden. Der Boden der Aufstellfläche sollte möglichst eben und fest sein. Es wird empfohlen, dass der Artikel an eine Wand gelehnt werden. Um zu verhindern, dass er umkippt, muss er mit dem beigegepackten Kippschutz fest an der Wand verankert werden. Die Befestigungsart ist abhängig vom Wandmaterial. Bitte Schrauben und Dübel entsprechend der Wandbeschaffenheit verwenden. Bei diesbezüglichen Fragen den örtlichen Fachhandel zu Rate ziehen.
- Regale/Schränke dürfen nicht von Personen betreten werden. Nicht an den Regalen/Schränken hochklettern.
- Beschädigte Regalteile sind sofort auszutauschen.
- Die Lagerung von Lebensmitteln direkt auf Fachböden ist nicht zulässig.
- Die Sachen müssen so aufgestellt sein, dass sie nicht umstürzen können.
- Bewegen Sie den Artikel mit zwei Personen. Bitte bewegen Sie den Artikel nicht, wenn Sachen darin sind. Ziehen Sie bitte auf keinen Fall an dem Artikel.

- Der Artikel soll vor direkter Sonneneinstrahlung und Regenwasser geschützt werden. Vermeiden Sie generell jeden Kontakt der Oberfläche des Artikels mit scharfen oder spitzen Gegenständen. Der Artikel darf auch nicht in Kontakt mit chemisch aggressiven Substanzen (Säure/Alkali) kommen.
- Bitte vermeiden Sie, den Artikel mit Hochdruck zu pressen oder mit großer Kraft zu schlagen. Benutzen Sie den Artikel nicht für eine lange Zeit in feuchter, nasser Umgebung. Und halten Sie ihn von den Zündquellen bzw. offenem Feuer fern.
- Reinigung: Mit feuchtem Tuch abwischen. Dann mit trockenem Tuch nachwischen.

Warnhinweise

- Wenn der Artikel umkippt, können ernste oder lebensgefährliche Verletzungen durch Einklemmen die Folge sein.
- Das Produkt darf nicht verwendet werden, wenn Teile beschädigt sind oder fehlen.
- Achtung: Nicht geeignet für Kinder unter 3 Jahren. Benutzung unter Aufsicht von Erwachsenen.
- Einige Ausführungen der Regale/Schränke haben Kleinteile! Beim Verschlucken besteht Lebensgefahr! Achtung! Halten Sie Kleinteile von Kindern fern!
- Lassen Sie keine Kinder auf den Artikel klettern, an dem Artikel zerren oder in der Umgebung spielen, ansonsten kann der Artikel umkippen, was zu Verletzungen führen kann.
- Halten Sie Kinder während der Montage vom Arbeitsbereich fern. Zum Lieferumfang gehören eine Vielzahl von Kleinteilen. Diese können beim Verschlucken oder Inhalieren lebensgefährlich sein.
- Verwahren Sie Verpackungsteile (Folien, Plastikbeutel, Styropor, usw.) nur an Orten auf, die Kindern insbesondere Säuglingen nicht zugänglich sind! Da Verpackungsteile oft nicht erkennbare Gefahren bergen (z. B. Erstickungsgefahr).

FR

Introduction

- Lisez attentivement ces instructions et utilisez votre produit d'après ce mode d'emploi.
- Conservez ces instructions. Si vous souhaitez offrir ce produit à un tiers, joignez obligatoirement ce mode d'emploi.
- Pour des raisons de clarté, les détails concernant chaque variante ou montage envisageable ne peuvent être tous décrits. Si vous souhaitez obtenir plus d'informations ou si vous rencontrez certains problèmes non traités de manière détaillée dans ces instructions, veuillez nous contacter.

Notes

- Ce produit est conçu uniquement un usage d'intérieur et non pour un usage commercial. Les utilisations qui ne correspondent pas à la description ci-dessus ou les transformations de l'article ne sont pas autorisées. Il doit être monté et utilisé d'après ce mode d'emploi. Le vendeur ne prend aucune responsabilité aux dommages causés par un montage incorrect ou une utilisation non conforme.
- Il est conseillé de monter cet article par 2 adultes. Veuillez respecter strictement les étapes de montage et le monter avec de la patience.
- S'il y a des pièces endommagées ou manquantes après le déemballage, veuillez nous contacter immédiatement.
- Les accessoires sont fournis conformément à la liste des pièces. Un montage différent (DIY) peut être à l'origine d'un manque de pièces. En cas de nécessité, vous pouvez nous contacter et acheter des pièces séparément.

- Vous pouvez faire un DIY selon votre propre idée. Cependant, pour assurer la stabilité et la sécurité, la hauteur ne doit pas dépasser cinq fois la largeur.
- Pour renforcer et stabiliser le produit, veuillez frapper doucement les accessoires de fixation avec le maillet fourni, de sorte que les plaques sont insérées dans le fond des rainures des accessoires de fixation. Ne pas frapper avec force pour ne pas abîmer le produit et le maillet.
- Ne balancez pas le produit monté pour maintenir la stabilité.
- La charge statique maximale est de 10 kg par cube. Veuillez mettre les affaires plus lourdes en bas.
- Il est conseillé de placer le produit contre un mur et sur un sol plat. Pour éviter le risque de renversement, le produit doit impérativement être fixé au mur avec le kit anti-renversement fourni. Cependant, dû aux nombreuses variétés de matières de construction du mur, si les pièces fournies ne vous conviennent pas, veuillez vous approvisionner auprès des distributeurs spécialisés.
- Il est interdit de marcher et de monter sur le produit.
- Les pièces endommagées doivent être remplacées immédiatement.
- N'y stockez pas des produits alimentaires.
- Vérifiez que les objets sont correctement posés, afin d'éviter des accidents dus à leur chute.
- En cas de nécessité, le produit doit être déplacé par deux personnes. Ne pas tirer ni traîner le produit lorsqu'il est chargé.
- Évitez l'exposition au soleil ou à la pluie, le grattage avec des ustensiles durs et le contact avec des produits chimiques corrosifs.
- Le produit n'est pas conçu pour résister aux chocs violents ni à une pression importante. Ne pas utiliser le produit dans un environnement humide sur une trop longue période. Éloignez le produit de toute source de chaleur.
- Il est conseillé de nettoyer le produit avec un chiffon mouillé, et puis essuyer avec un chiffon sec.

Avvertimenti

- Le renversement du produit pourrait provoquer des blessures graves ou présenter un risque mortel.
- Pour éviter le risque de blessure, les produits abîmés ne doivent en aucun cas être utilisés.
- Ce produit ne convient pas aux enfants de moins de 3 ans. En cas de nécessité, l'utilisation par les enfants doit être sous la surveillance des adultes.
- Ne laissez pas les enfants jouer dans la zone de travail lors du montage et des ajustages. L'inhalation et l'avalement de pièces ont un risque mortel.
- Ne laissez pas les enfants monter ou jouer avec le produit pour éviter des blessures causées par le renversement du produit.
- Ne laissez pas les enfants jouer dans la zone de travail lors du montage et des ajustages. L'inhalation et l'avalement de pièces ont un risque mortel.
- Pour éviter le danger inconnu (e.g. l'étouffement), gardez toutes les pièces et l'emballage (films, sacs plastiques, polystyrènes, etc.) hors de la portée des enfants.

IT

Linee guida generali

- Si prega di leggere attentamente le seguenti istruzioni e usare il prodotto in modo opportuno.
- Si prega di conservare questo manuale e consegnarlo quando il prodotto cambia proprietario.
- Questo riassunto potrebbe non includere ogni dettaglio di tutte le variazioni e le fasi considerate. Contattaci se hai bisogno di ulteriori informazioni e assistenza.

Note

- Questo armadio/scaffale modulare è stato progettato specificamente per uso interno, non è adatto all'uso commerciale. Il produttore o il venditore non sono responsabili per eventuali danni a causa del montaggio o dell'uso che non corrisponde alle indicazioni riportate nelle istruzioni.
- Si raccomanda di montare il prodotto in due adulti seguendo le istruzioni passo passo.
- Nel caso in cui noti parti difettose e/o mancanti dopo l'apertura del pacco, ti preghiamo di interrompere l'assemblaggio e di contattarci immediatamente.
- Le parti incluse nel pacco sono corrispondenti alla lista parti, se il prodotto non viene montato consultando le forme specifiche riportate sul manuale di istruzioni è possibile che manchino alcune parti. In caso di necessità di parti supplementari, ti preghiamo di contattarci per acquistarle separatamente.
- Sulla base del numero di parti esistenti, è possibile assemblare il prodotto secondo la propria intenzione. Tuttavia, si prega di prestare attenzione e di assicurarsi che l'altezza non superi 5 volte la larghezza.
- Per rafforzare i collegamenti tra le parti, si prega di colpire sulla direzione verticale con un martello per inserire gli angoli della cornice del pannello situato in fondo ai connettori. Non colpire con forza eccessiva.
- Non agitare il prodotto montato per evitare di indebolire la sua stabilità.
- Il carico massimo di ogni scompartimento è di 10 kg. Non è consentito superare il carico massimo. Questo valore di carico massimo è nello stato statico. Gli oggetti pesanti devono essere collocati all'interno degli scompartimenti inferiori.
- Il prodotto deve essere collocato in direzione verticale, e si consiglia di appoggiarlo a una parete. Si consiglia di collocare questo prodotto su una superficie piana. Fissare il prodotto montato alla parete con il set anti-ribaltamento, diversi tipi di parete esigono diversi tipi di accessori da ancorare alla parete, si prega di usare il tipo idoneo per il fissaggio. Se necessario, si prega di consultare un tecnico per maggiori informazioni.
- Non salire in piedi o arrampicarsi sul prodotto.
- Le parti danneggiate devono essere sostituite al più presto.
- Non mettere prodotti alimentari direttamente sui ripiani.
- Quando si mette qualcosa negli scompartimenti, si prega di prestare attenzione per evitare di far cadere il prodotto.
- Lo spostamento del prodotto richiede 2 persone. Non spostare il prodotto quando ci sono oggetti dentro. Non trainare il prodotto montato.
- Non esporre il prodotto alla luce del sole diretta o alla pioggia. Non mettere il prodotto a contatto con oggetti appuntiti o sostanze chimiche corrosive, in quanto potrebbero rovinare il prodotto.
- Evitare impatti violento o urti con il prodotto, evitare l'uso a lungo termine in ambienti umidi, tenere il prodotto lontano dal fuoco.
- Per la manutenzione giornaliera, si prega di pulire il prodotto con un panno umido, quindi asciugare con un panno asciutto.

Avvertenze

- L'invertimento di questo prodotto può causare lesioni gravi o fatali.
- Non montare o utilizzare il prodotto quando vi sono parti danneggiate o mancanti, al fine di evitare il rischio di lesioni.
- Questo prodotto non è adatto a bambini al di sotto di 3 anni. Se necessario, l'uso di questo prodotto da parte dei bambini deve essere sotto la tutela di un adulto.
- Alcune parti di piccole dimensioni potrebbero essere ingoiate con conseguenze dannose per la salute! Attenzione! Tenere i bambini a debita distanza!

- Non lasciare che i bambini giochino con o sul prodotto per evitare il ribaltamento e infortuni.
- Durante la fase di montaggio, si raccomanda di tenere i bambini a debita distanza, in quanto alcune parti di piccole dimensioni potrebbero essere ingoiate con conseguenze dannose per la salute.
- Tenere gli imballaggi (pellicola, buste di plastica, piastre di gommapiuma, ecc.) fuori dalla portata dei bambini, per evitare pericoli e danni alla salute (come soffocamento o ingestione).

ES

Acerca del manual

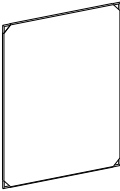
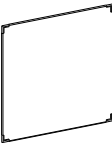
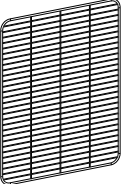

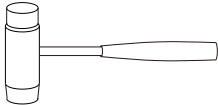


- Por favor, lea detenidamente las instrucciones y respete los debidos usos del producto.
- Por favor, conserve bien este manual y en caso de cesión, no omita entregarlo junto al producto.
- Este manual podría no incluir todos los detalles de cada paso del montaje. Si necesita ayuda o información adicional, póngase en contacto con nosotros.

Notas

- El producto no está diseñado para el uso comercial, sino para el uso doméstico. El vendedor no asume ninguna responsabilidad por los deterioros causados por el incumplimiento de las instrucciones.
- Se recomienda que realice el montaje entre dos adultos siguiendo paso a paso las instrucciones.
- Después de desembalar el producto, hay que examinar primero a ver si están entregadas todas las piezas en buen estado. Por favor, póngase en contacto con nosotros cuando se encuentren piezas defectuosas o dañadas.
- Sólo se entregan las piezas indicadas en las instrucciones. Hay que tener en cuenta que puede existir una escasez de piezas si se realiza un montaje DIY sin seguir las ilustraciones.
- Gracias al sistema de plug-in, puede montar el producto de manera DIY según sus propias ideas. Sin embargo, para garantizar la estabilidad y la seguridad, la altura no debe exceder cinco veces la profundidad.
- Para reforzar el producto, puede golpear las piezas de unión con el pequeño martillo suministrado, de manera que las placas se inserten en el fondo de las ranuras. No dé golpes fuertes para evitar dañar las piezas de unión y el martillo.
- No agite el producto montado para mantener la estabilidad.
- Cada compartimiento puede soportar estáticamente de hasta 10 kilos y la carga debe ser distribuida de manera uniforme. Hay que colocar los objetos pesados en la parte inferior.
- Este producto debe ser colocado en posición vertical, es mejor contra una pared. El suelo debe ser plano. Para reducir el riesgo de volcarse, es necesario fijar el armario a la pared mediante los accesorios de fijación. Por favor, consulte al técnico profesional para adquirir los accesorios apropiados para la pared de su casa.
- No pise el producto ni se suba en él.
- Hay que reemplazar las piezas dañadas en brevedad.
- No se permite conservar directamente los alimentos en el producto.
- Para evitar la caída o el vuelco, por favor tenga cuidado con las cosas puestas en la estantería.
- Se recomienda mover el producto entre dos personas. No se puede mover cuando hay cosas adentro. Por favor, no arrastre el producto.
- No deje el producto expuesto al sol o la lluvia. No lo raspe con objetos duros o puntiagudos ni permita el contacto con sustancias químicas agresivas (ácido, alcalino, etc.).
- No debe apretar o golpear el producto violentamente, ni utilizarlo en ambientes húmedos durante largo tiempo. Mantenga el producto alejado de fuentes de calor o llamas abiertas.
- Puede limpiar el producto con un paño húmedo y luego secarlo con una toalla seca.

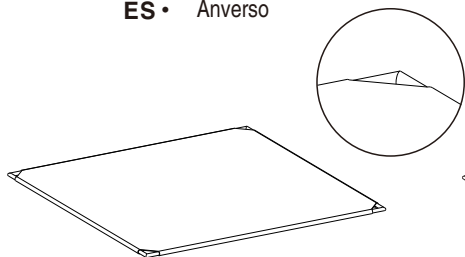
Advertencias

- El volcado del producto puede causar lesiones graves e incluso mortales.
- No permite utilizar el producto cuando estén defectuosas o dañadas algunas piezas.
- El producto no es adecuado para los niños menores de 3 años. Si es necesario, el niño debe utilizarlo bajo la vigilancia de un adulto.
- Algunos modelos contienen unas piezas pequeñas. Si las traga el niño, puede existir el riesgo de asfixia. ¡Atención! ¡Mantenga al niño alejado de las piezas!
- No permita que el niño suba o juegue con el producto para evitar lesiones causadas por el producto caído.
- Al montar el producto, no permita que se acerquen los niños para evitar el riesgo de asfixia causado por tragar alguna pieza.
- Guarde el embalaje (películas, bolsas de plástico, espumas, etc.) fuera del alcance de los niños, especialmente de un bebé, para evitar peligros distinguibles (por ejemplo, una asfixia)

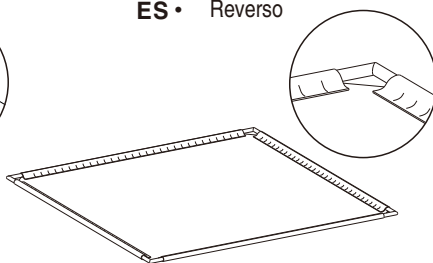
<p>A × 24</p>  <p>45 × 35 cm</p>	<p>B × 3</p>  <p>35 × 35 cm</p>
<p>C × 2</p> 	<p>D × 39</p> 
<p>E × 1</p> 	<p>F × 12</p> 
<p>G × 100</p> 	



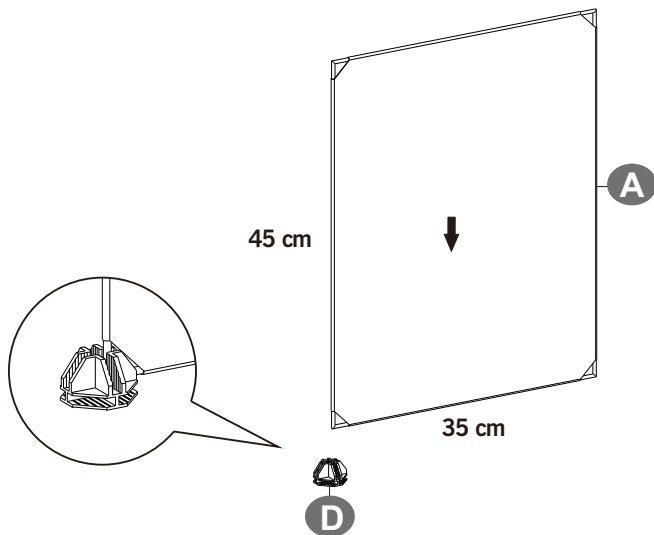
- EN** • Front
- DE** • Vorderseite
- FR** • Côté recto
- IT** • Facciata anteriore
- ES** • Anverso



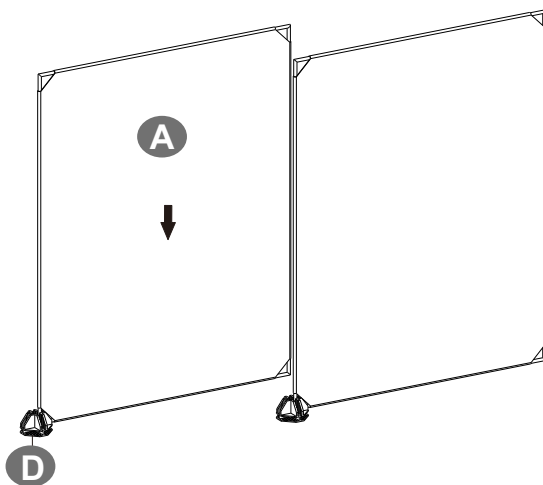
- EN** • Back
- DE** • Rückseite
- FR** • Côté verso
- IT** • Retro
- ES** • Reverso



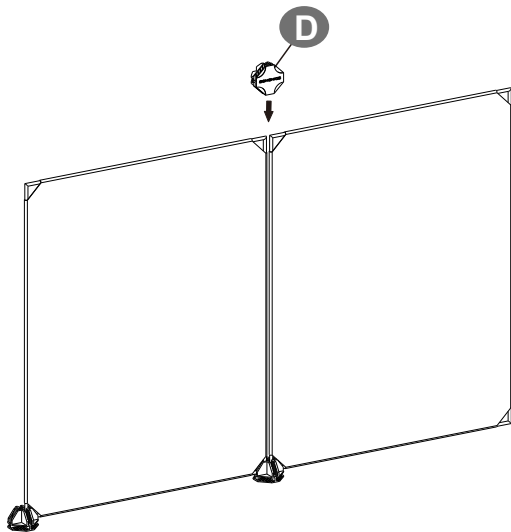
1



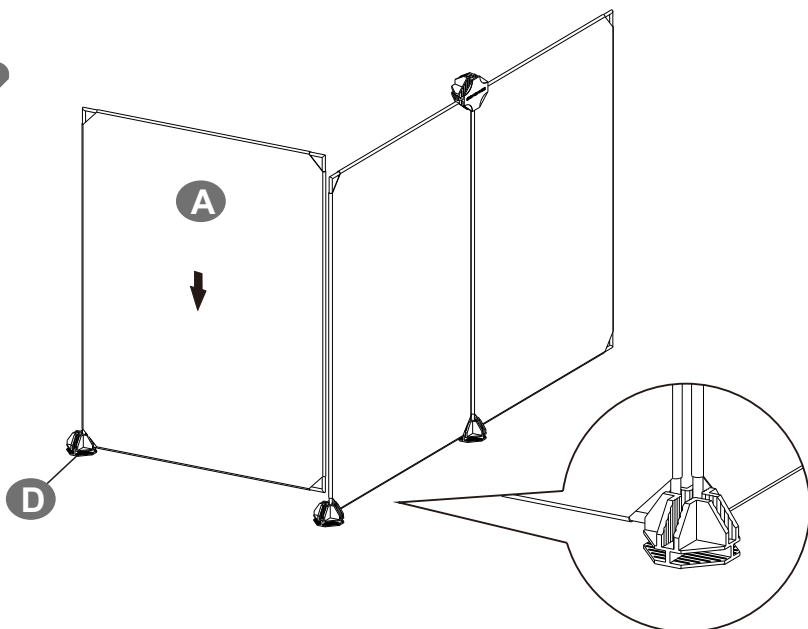
2



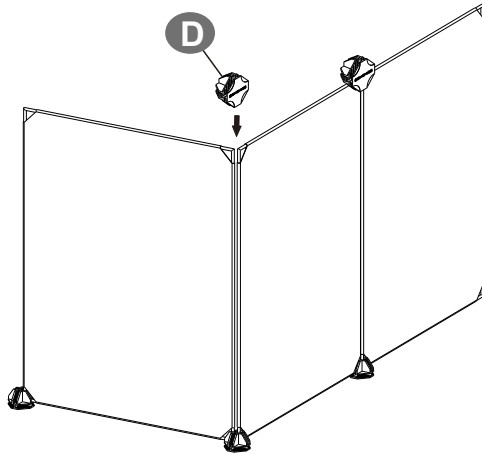
3



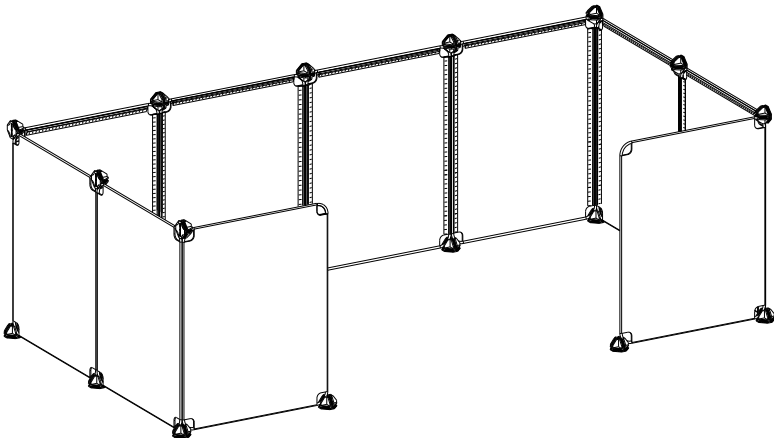
4



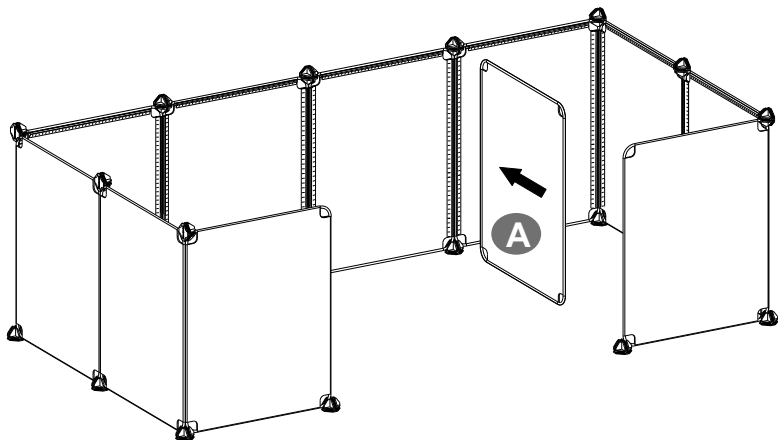
5



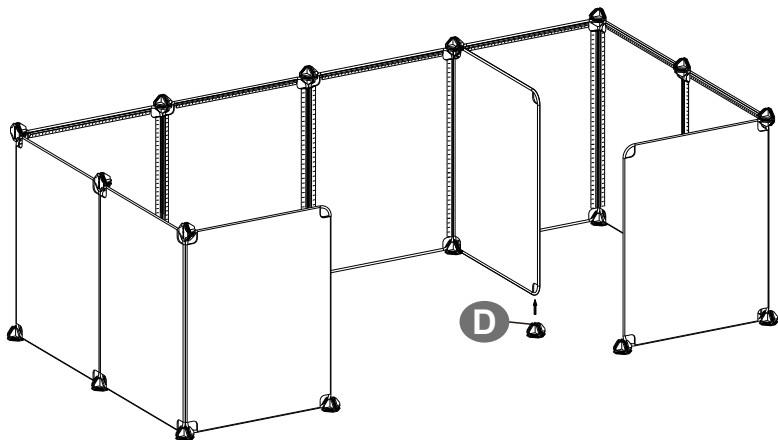
6



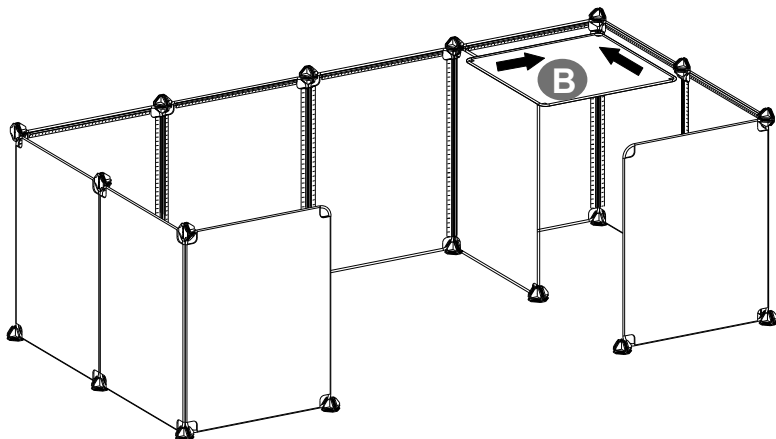
7



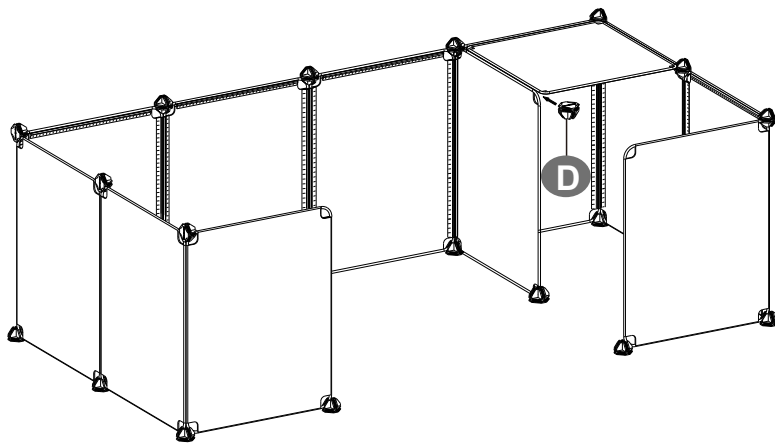
8



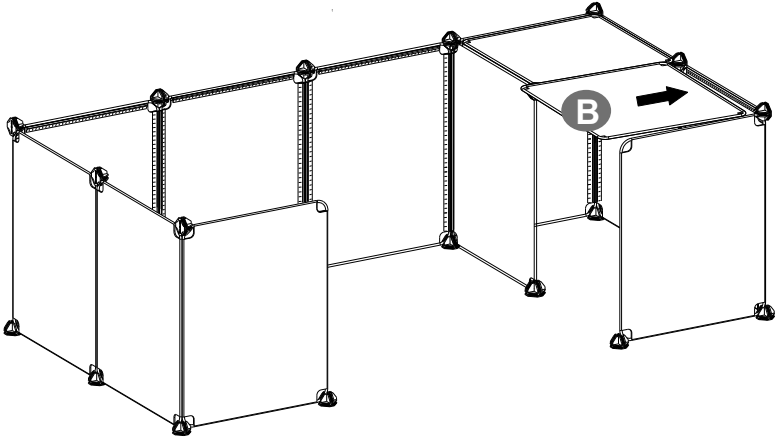
9



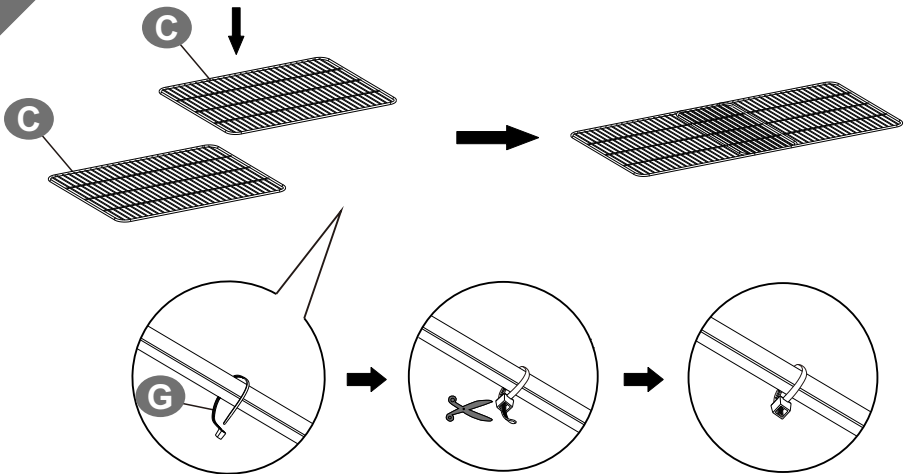
10



11

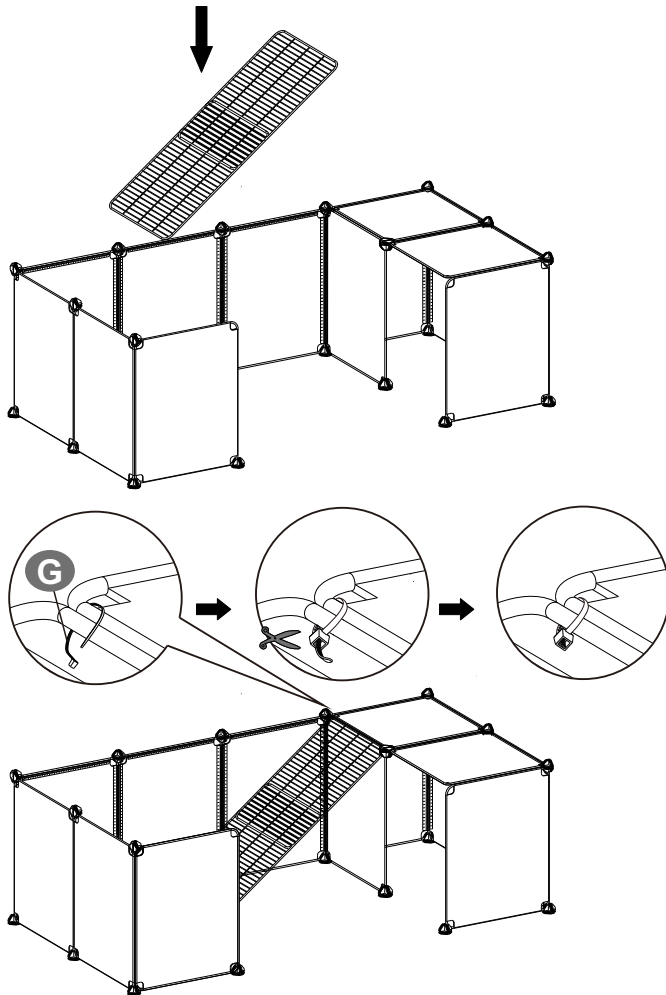


12



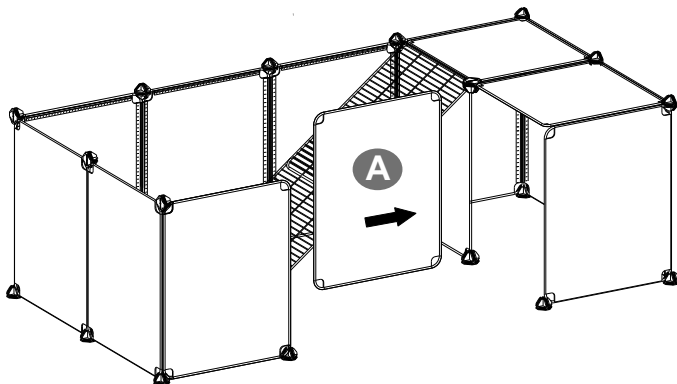
- EN • As shown in the picture, attach the two wire mesh panels together with cable ties.
- DE • Verbinden Sie die beiden Drahtgitter-Platten mithilfe der Kabelbinder miteinander, wie im Bild gezeigt.
- FR • Comme indiqué sur la figure, fixez les deux panneaux grillagés métalliques à l'aide de serre-câbles.
- IT • Come mostrato nella figura, attaccare insieme i due pannelli di rete metallica con fascette.
- ES • Como se muestra en la imagen, fije los dos paneles de malla de alambre con ataduras para cables.

13

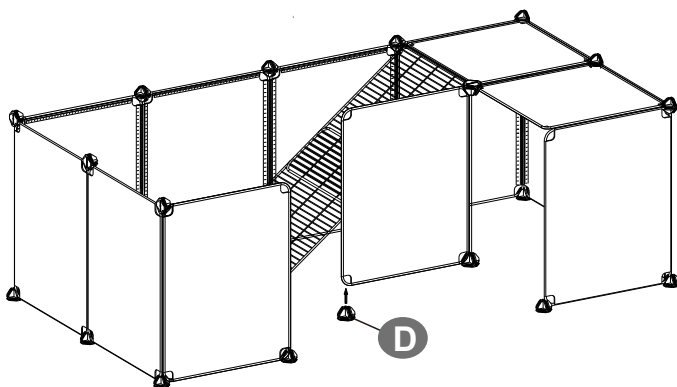


- EN** • Insert cable ties into the 2 connection corners to attach the wire mesh chairs and second-floor platform together.
- DE** • Führen Sie die Kabelbinder in die beiden Öffnungen an den Ecken ein, um die Leiter und die Plattform auf der zweiten Ebene miteinander zu verbinden
- FR** • Insérez les serre-câbles dans les deux connecteurs pour relier les panneaux grillagés et la plateforme du deuxième niveau.
- IT** • Infilare le fascette nei fori sui connettori all'angolo per attaccare i pannelli al secondo ripiano.
- ES** • Inserte las ataduras para cables en las dos esquinas de conexión para unir los paneles de malla y la plataforma del segundo nivel.

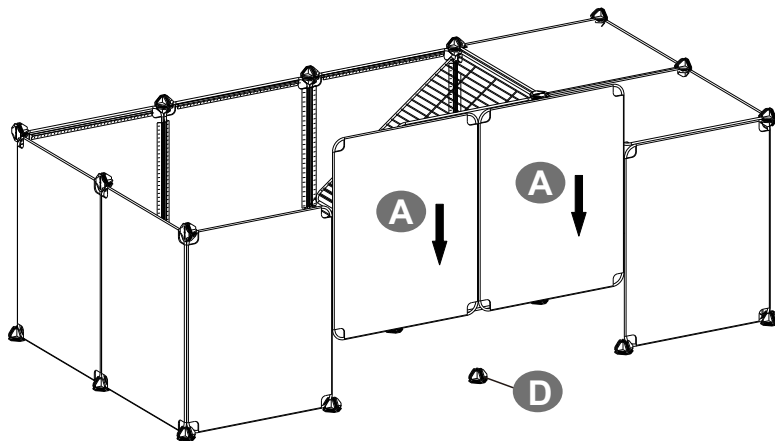
14



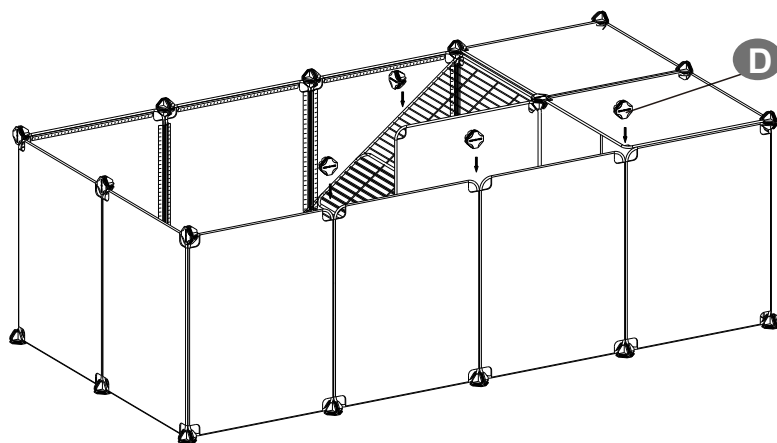
15



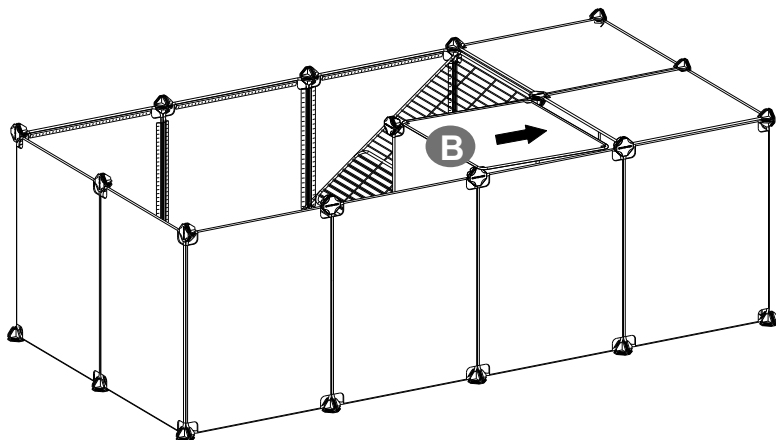
16



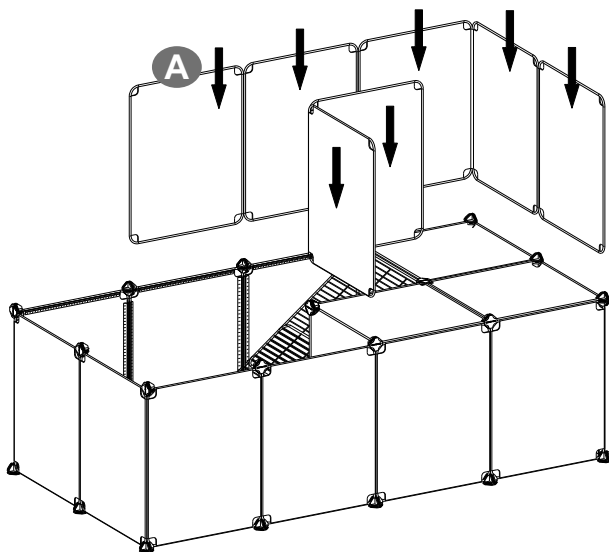
17



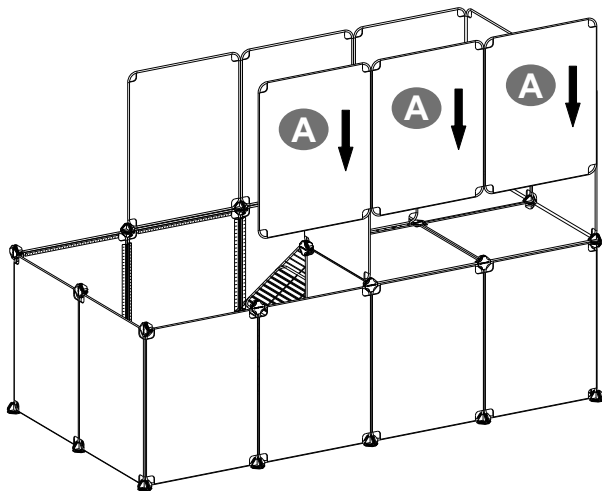
18



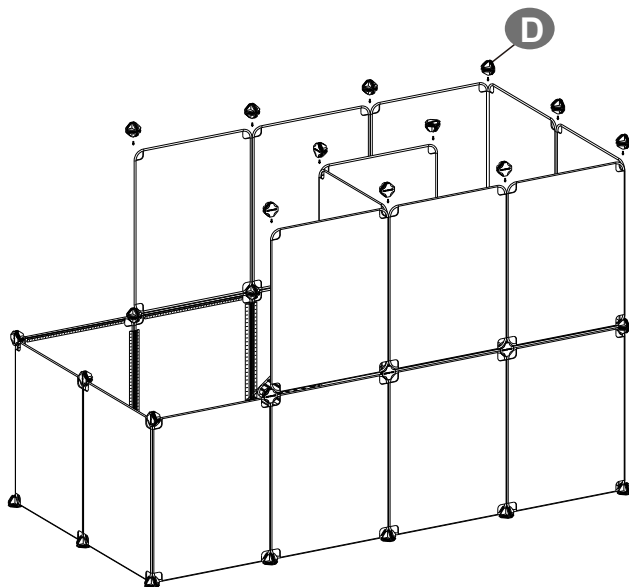
19



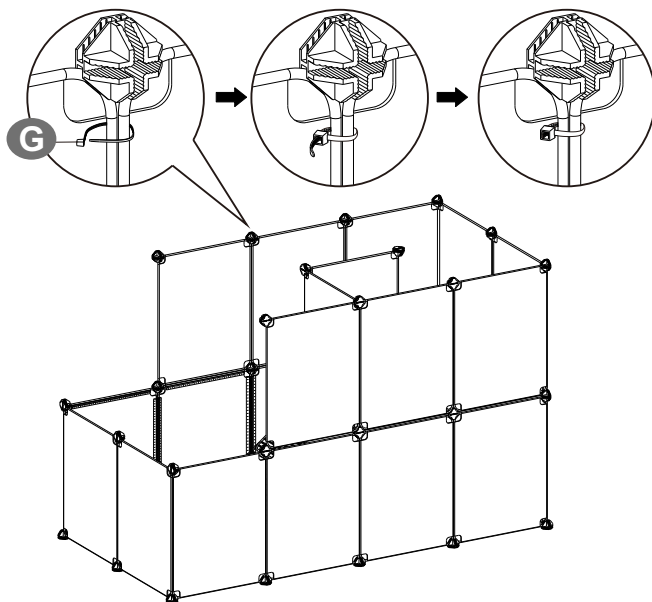
20



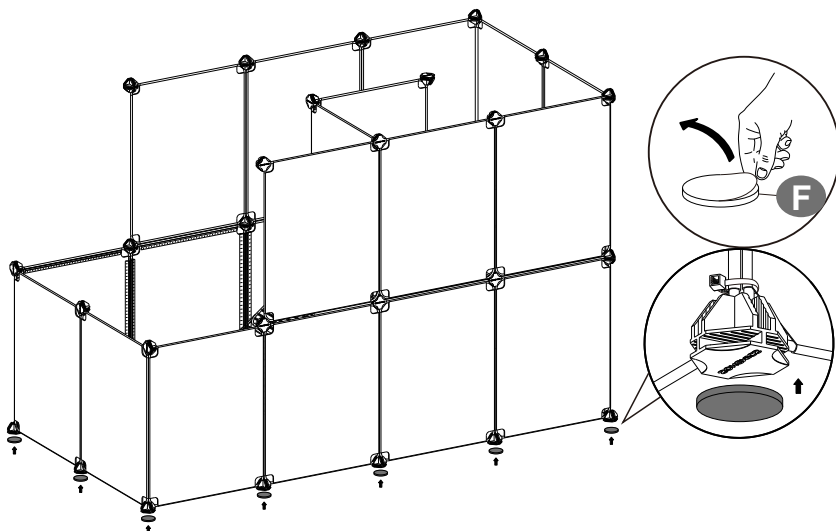
21



22



23



24

