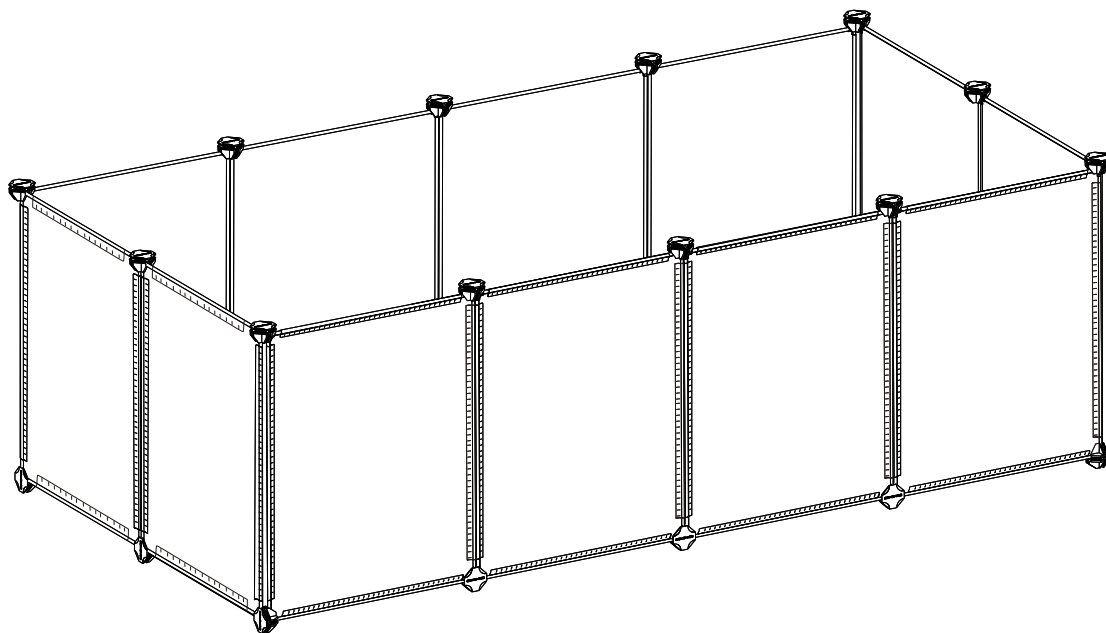


# SONGMICS®

---

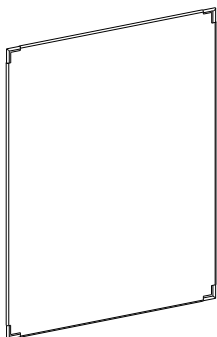
**LPC001/002** | Pet Cage  
Haustierkäfig

---

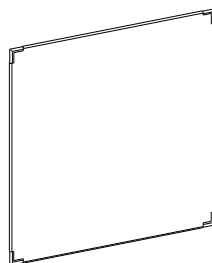


112399S

**A** × 12



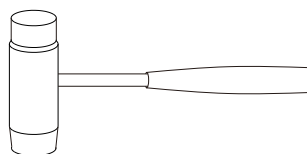
**B** × 8



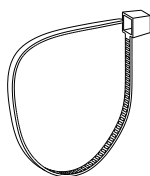
**C** × 27



**D** × 1



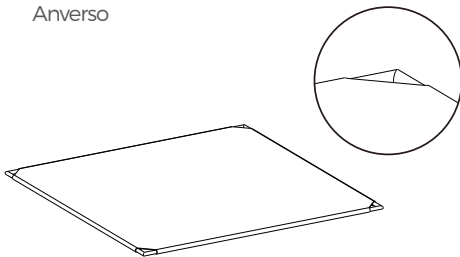
**E** × 30



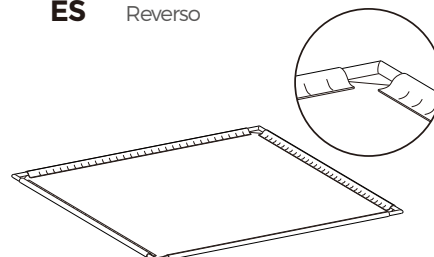


- EN** During assembly, please distinguish well the front and back of the plastic plates. To prevent small animals from chewing, face the back of the plastic panels outwards or downwards.
- DE** Bitte unterscheiden Sie bei der Montage zwischen der Vorder- und Rückseite der Kunststoffplatte. Um zu verhindern, dass Kleintiere daran herumkauen, sollte die Rückseite der Kunststoffplatte nach außen oder unten zeigen.
- FR** Lors du montage, veuillez distinguer le recto et le verso des panneaux en plastique. Pour éviter que les petits animaux ne les mâchent, orientez le verso des panneaux en plastique vers l'extérieur ou vers le bas.
- IT** Durante il montaggio, si prega di distinguere tra la parte anteriore e quella posteriore dei pannelli di plastica. Per evitare che i piccoli animali mordano, si prega di rivolgere il retro dei pannelli di plastica verso l'esterno o verso il basso.
- ES** Durante el montaje, distinga entre la parte delantera y trasera de los paneles de plástico. Para evitar que los animales pequeños mastiquen, oriente la parte posterior de los paneles de plástico hacia fuera o hacia abajo.

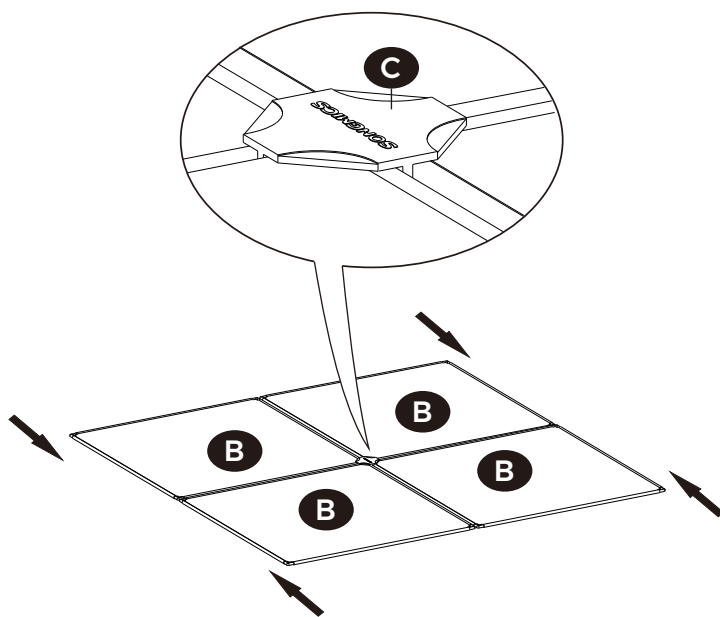
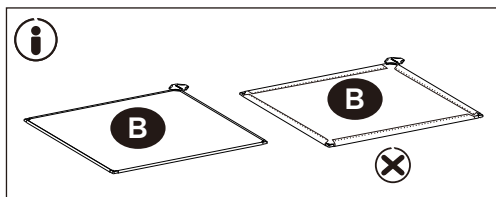
- EN** Front
- DE** Vorderseite
- FR** Côté recto
- IT** Facciata anteriore
- ES** Anverso



- EN** Back
- DE** Unterseite
- FR** Côté verso
- IT** Retro
- ES** Reverso



## 1



**EN** Before the next step, please check and make sure that all the wires of sheets are inserted into connectors entirely.

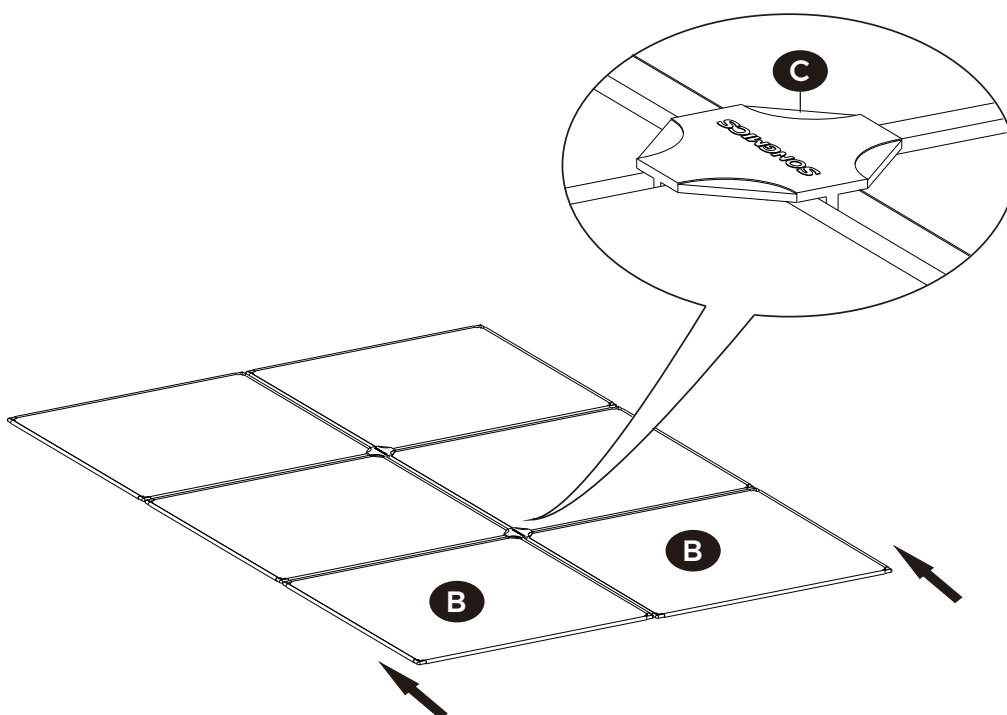
**DE** Vor dem nächsten Schritt bestätigen Sie bitte, ob die ausgesparten Ecken der Platten in die Steckschlitze der Verbindungsstücke bis zum Ende eingesetzt werden.

**FR** Avant de passer à l'étape suivante, vérifiez que les panneaux sont insérés dans le fond des rainures des accessoires de fixation.

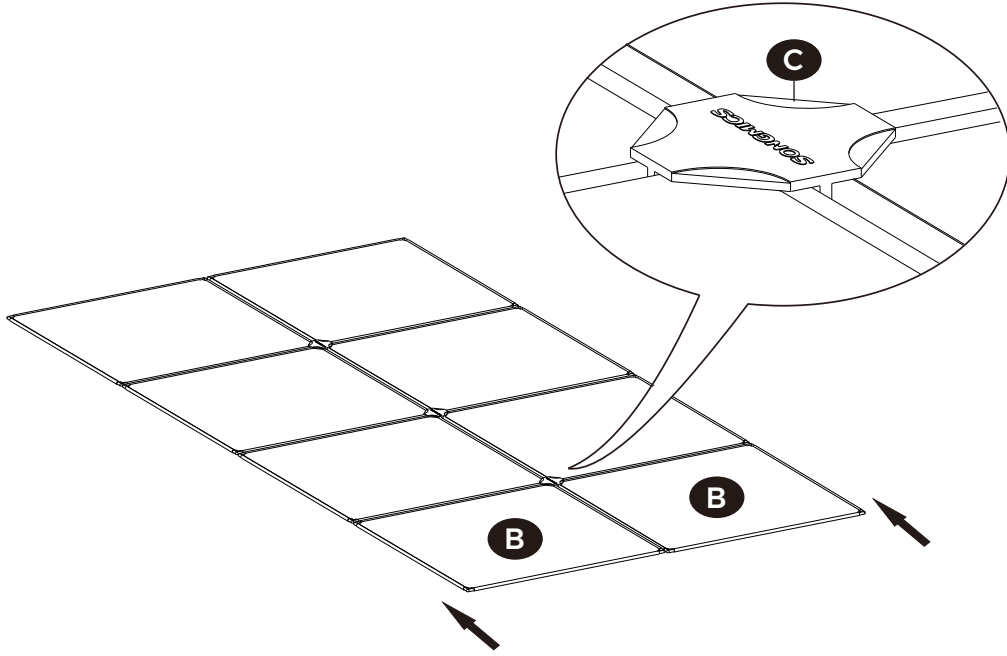
**IT** Assicurarsi che gli angoli dei pannelli siano già inseriti nel fondo dei connettori.

**ES** Cada vez que se monte una placa, debe asegurarse de que se inserten las esquinas de la placa en el fondo de la ranura del conector.

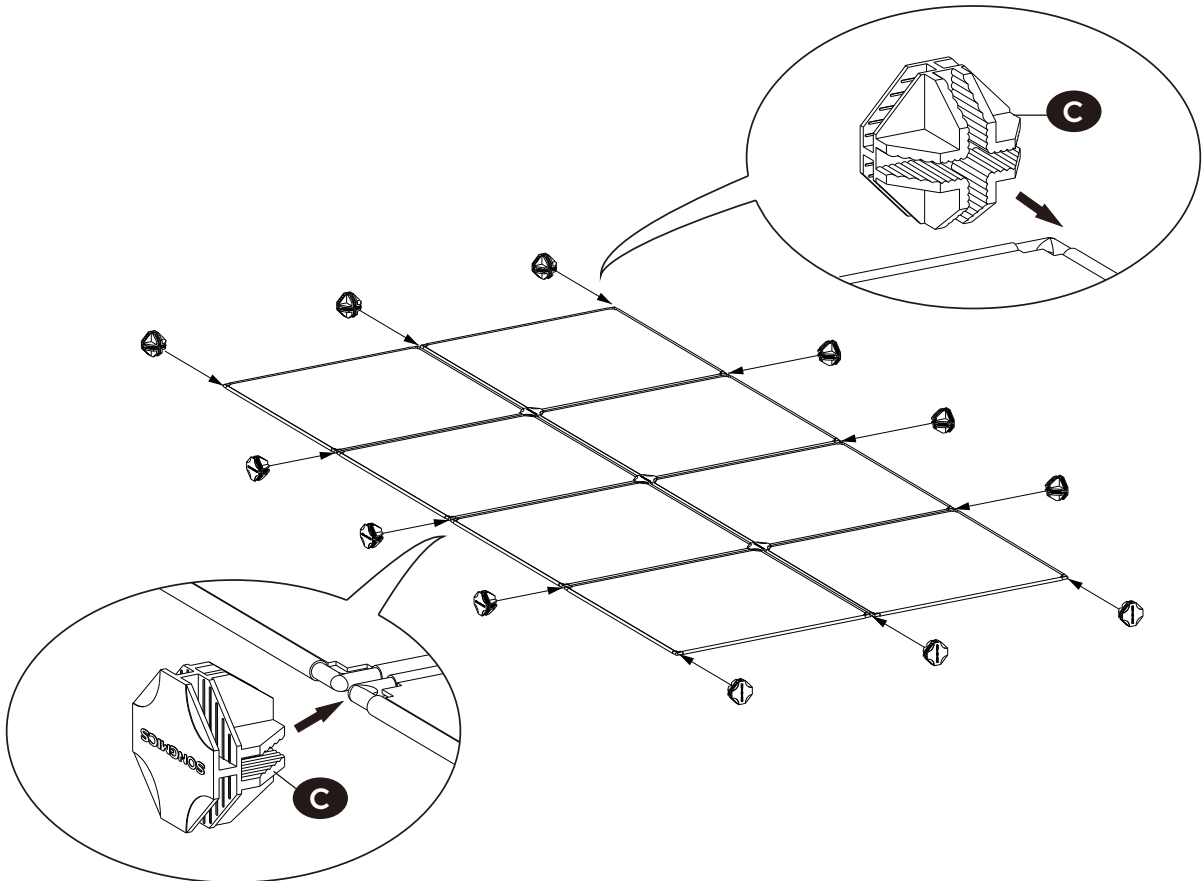
## 2



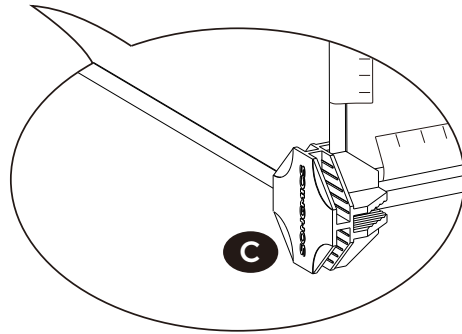
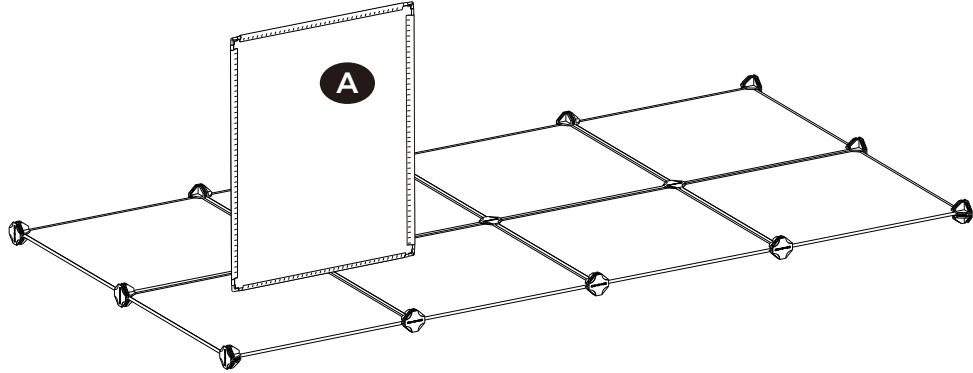
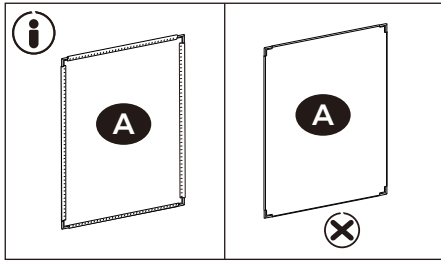
3



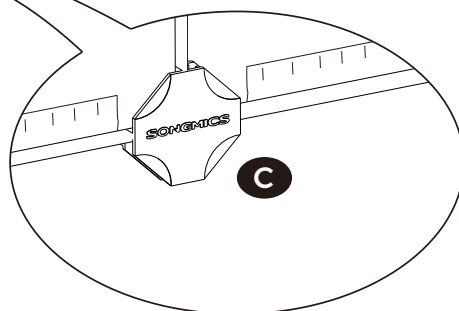
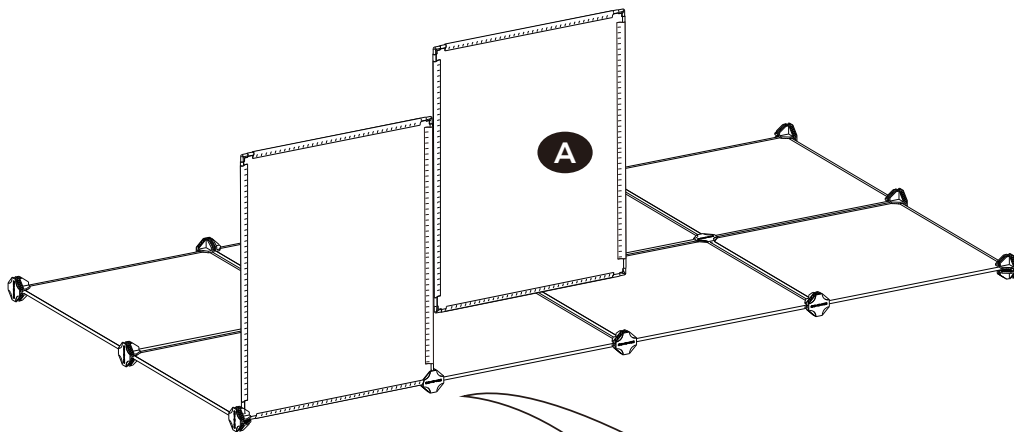
4



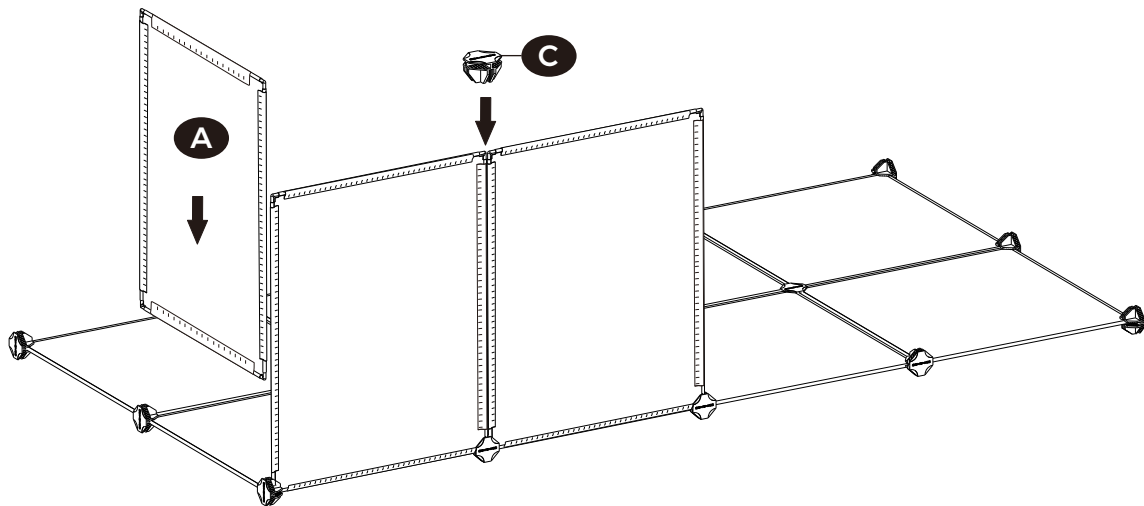
**5**



**6**

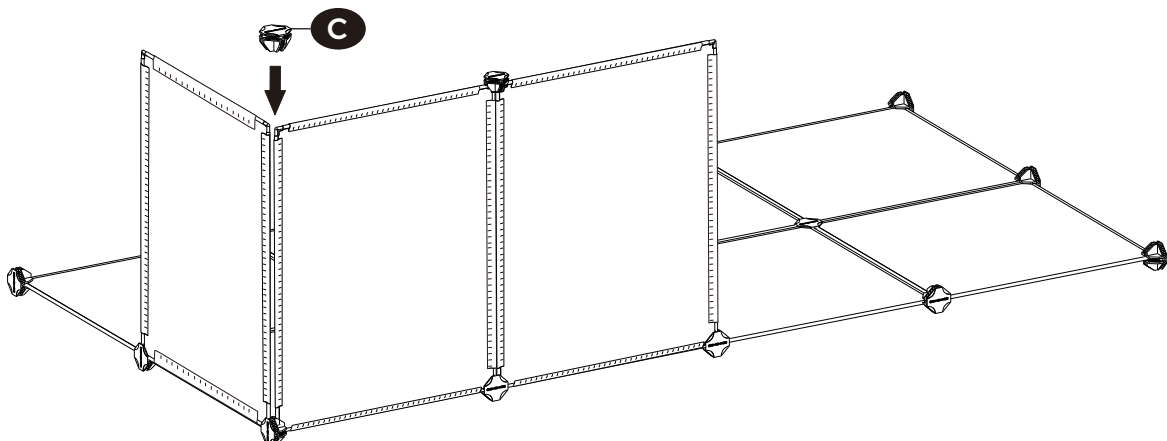


7



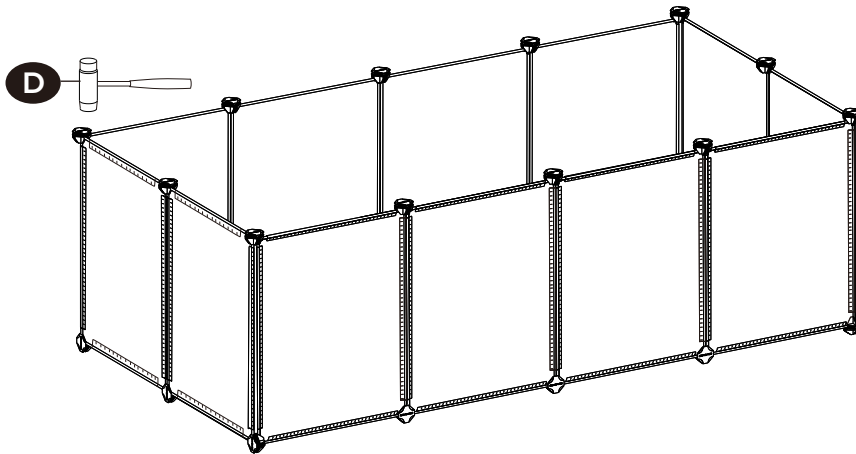
8

- EN** Please assemble the rest layers according to the steps above.
- DE** Wiederholen Sie die Montageschritte nach vorheriger Methode.
- FR** Répétez les étapes précédentes pour finir l'assemblage.
- IT** Ripetere i passi descritti sopra per completare il montaggio.
- ES** Repita los pasos anteriores para finalizar la construcción.

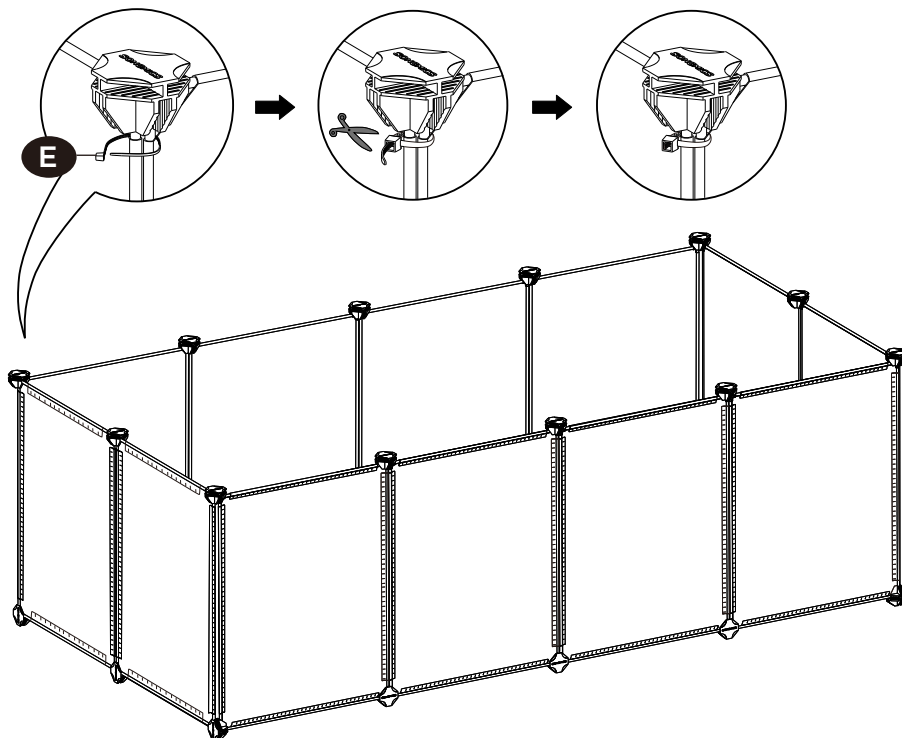


**9**

- EN** Please use the mallet to repeatedly hit the connectors after assembly is completed.
- DE** Nach dem Aufbau schlagen Sie leicht mit dem Hammer die Verbindungsstücke wiederholt zur Befestigung von allen Richtungen.
- FR** Après avoir fini l'assemblage de l'ensemble du produit, renforcez la structure par un léger coup de maillet sur les accessoires de fixation.
- IT** Colpire di nuovo da ogni direzione per rafforzare i collegamenti.
- ES** Después de montar el producto, debe presionarlo con un martillo por todas las orientaciones para reforzarlo.



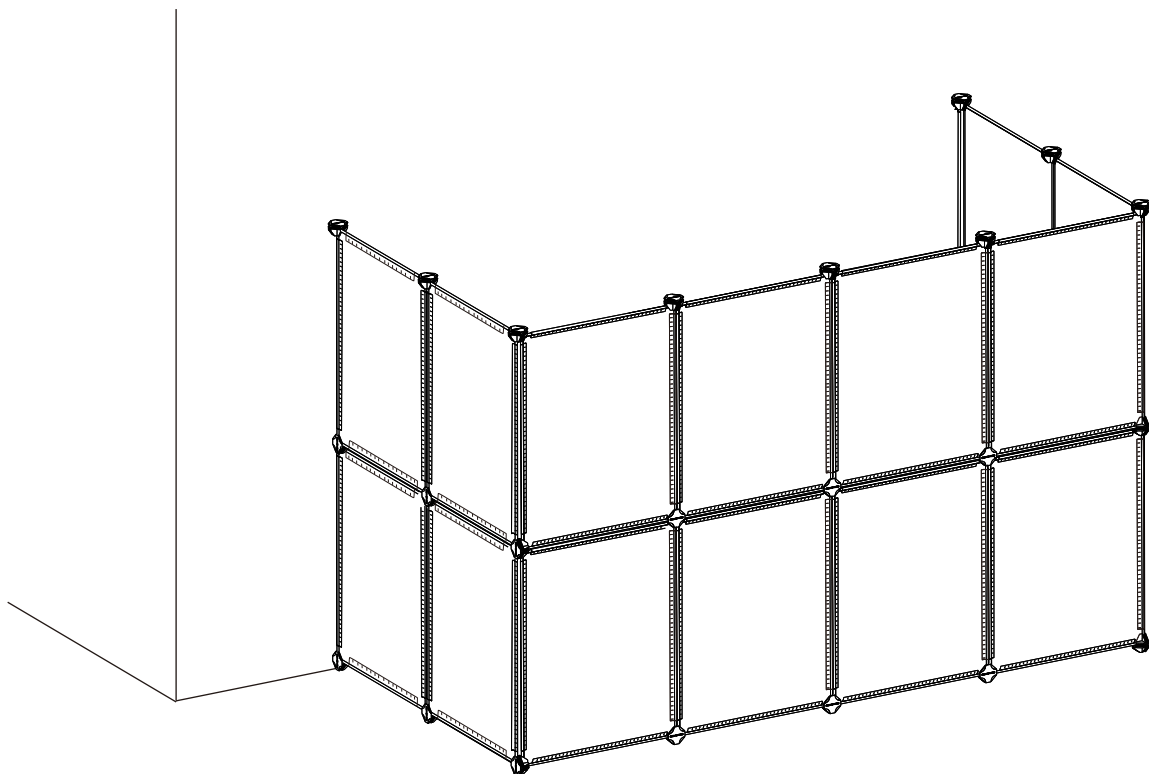
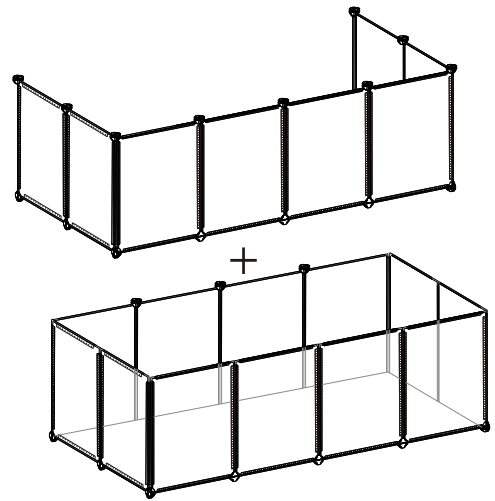
**10**





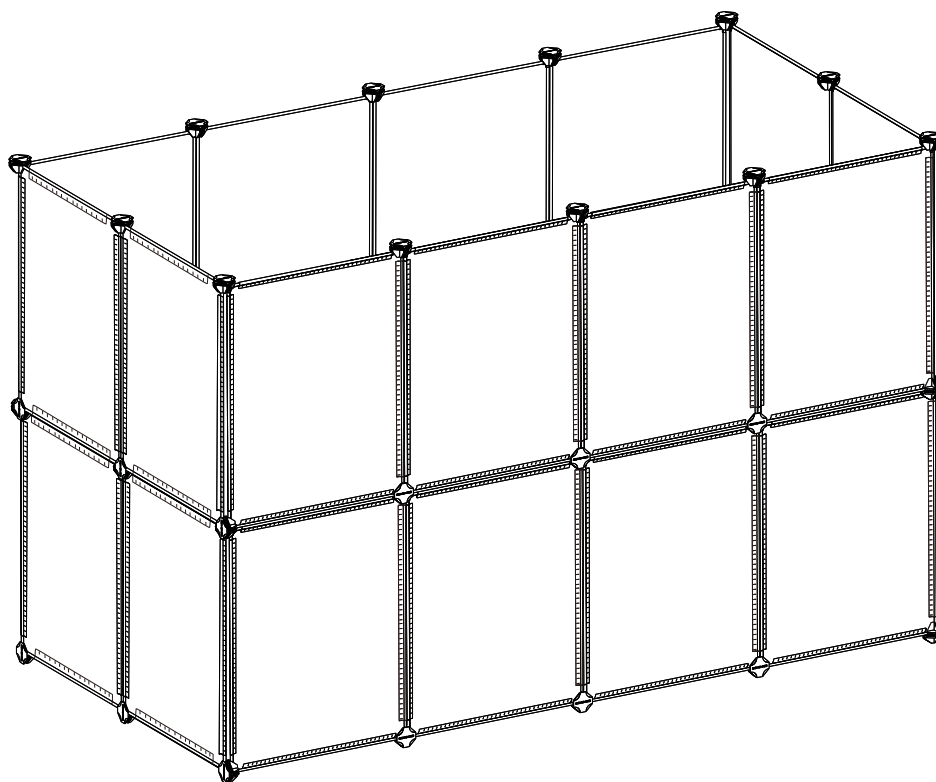
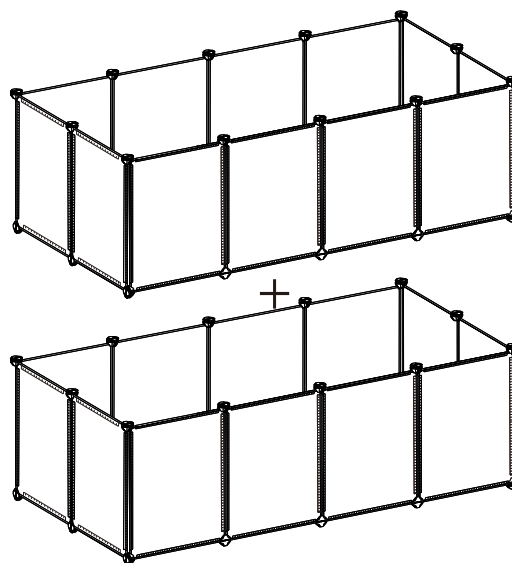


- EN** Recommended assembly ways for animals good at jumping.
- DE** Empfohlene Montagearten für Tiere, die gut springen können.
- FR** Méthodes de montage recommandées pour les animaux qui sautent très haut.
- IT** Modalità di montaggio consigliate per animali bravi a saltare.
- ES** Formas de montaje recomendadas para animales buenos para saltar.





- EN** 2-Tier Playpen (Use 2 Sets).
- DE** 2-stöckiger Laufstall (2 Sets verwenden).
- FR** Enclos à 2 niveaux (utilisez 2 lots).
- IT** Recinto a 2 piani (utilizzare 2 set).
- ES** Valla de 2 niveles (2 juegos).



EN

## General Guidelines



Please read the following instruction carefully and use the product accordingly.

Please keep this manual and hand it over when you transfer the product.

This summary may not include every detail of all variations and considered steps. Please contact us when further information and help are needed.

## Notes



The product is intended for indoor use only and not for commercial use. The seller does not assume any responsibility or liability with respect to any damage caused by incorrect assembly or improper use.

It is recommended that two adults assemble the product. Please strictly adhere to the assembly steps.

If there are defective or missing parts after unpacking, please contact us immediately.

The accessories are provided according to the parts list. Please notice that any incorrect assembly may cause insufficient pieces.

You can assemble according to your own DIY solution. For stability and security, the measurement of the height should not be more than five times that of width.

To reinforce stability, lightly hit the plastic connectors with the mallet included in the package, so that the corner of the panel is firmly inserted into the groove. Please do not excessively hit them to prevent damaging the product or the mallet.

Do not shake the assembled structure to ensure its stability.

It is prohibited to tread or climb on the product.

Please replace any damaged part immediately for the sake of safety.

Make sure the articles have been well placed to avoid overturning or falling.

Two persons are needed to move this item and all items should be removed. Do not drag the product abruptly.

Protect the product from exposure to direct sunlight or rain, and do not touch with sharp objects or corrosive chemicals.

Do not squeeze or hit the product violently, and keep it away from heat sources and humid places.

For daily care, please clean with a damp cloth and dry with a soft cloth.

To keep your floor clean, it's recommended to add pee pads to the playpen.

To prevent pet rodents from chewing through the product or escaping, it's recommended that the edges, corners, and gaps are sealed with tape.

## Warnings



If the item tips over, it may result in serious or fatal injury.

Never use the product if any part is missing or defective. Otherwise, it can be hazardous.

Not intended for use by children under 3 years of age. Children must be under adult supervision to use the product.

Keep children away from the product. There are small parts.

Do not allow children to climb or play on the product to avoid body injury caused by tilting.

During assembly, keep small parts out of the reach of children. It may be fatal if swallowed or inhaled.

To avoid potential danger of suffocation, keep all parts and packaging (films, plastic bags and foam, etc.) away from babies and children.



## Einleitung



Bitte lesen Sie die folgende Anleitung aufmerksam durch und verwenden Sie das Produkt sachgemäß.

Bewahren Sie diese Anleitung gut auf und händigen Sie sie bei Weitergabe des Produkts an Dritte ebenfalls mit aus.

Aus Gründen der Übersicht können nicht alle Details zu allen Varianten und denkbaren Montagen beschrieben werden. Wenn Sie weitere Informationen und Hilfe benötigen, kontaktieren Sie uns bitte.

## Hinweise



Der Artikel ist nur für den Innenbereich geeignet, und darf nicht für gewerbliche Zwecke dienen. Montieren und verwenden Sie den Artikel nur wie in dieser Anleitung beschrieben. Der Händler übernimmt keine Haftung für Schäden, die durch nicht bestimmungsgemäßen Gebrauch oder falsche Montage entstanden sind.

Die Montage geschieht am besten mit zwei Erwachsenen. Bei der Montage sollte man Geduld haben, und bauen Sie den Artikel genau nach der Anleitung auf.

Prüfen Sie nach Entfernen des Verpackungsmaterials die Teile auf Vollständigkeit und mögliche Beschädigungen. Wenn Teile beschädigt sind oder fehlen, kontaktieren Sie uns bitte zuerst, und beginnen Sie die Montage bitte noch nicht.

Die Menge der Einzelteile entnehmen Sie bitte dem Lieferumfang. Bitte beachten Sie: Wenn Sie den Schrank/das Regal anders aufbauen als auf der Abbildung dargestellt, können Einzelteile fehlen oder übrig bleiben.

Der Artikel im Stecksystem kann verschiedene Ausführungen haben. Sie können eigene Ideen haben, und es DIY machen. Aber beachten Sie dabei die Stabilität. Das Höhen-Tiefenverhältnis soll nicht größer als 5:1 sein.

Befestigen Sie das Fach, indem Sie die Verbindungsstücke mithilfe des mitgelieferten Hammers schlagen, damit die Ecken der Platten im Steckschlitz der Verbindungsstücke fixiert werden. Achtung: Bitte hämmern Sie die Verbindungsstücke nicht zu kräftig, ansonsten werden die Verbindungsstücke sowie der Hammer beschädigt.

Nach dem Aufbau rütteln Sie den Artikel bitte nicht, ansonsten wird die Stabilität beeinträchtigt.

Regale/Schränke dürfen nicht von Personen betreten werden. Nicht an den Regalen/Schränken hochklettern.

Beschädigte Regalteile sind sofort auszutauschen.

Der Artikel ist nur für den Innenbereich geeignet, und darf nicht für gewerbliche Zwecke dienen. Montieren und verwenden Sie den Artikel nur wie in dieser Anleitung beschrieben.

Der Händler übernimmt keine Haftung für Schäden, die durch nicht bestimmungsgemäßen Gebrauch oder falsche Montage entstanden sind.

Die Montage geschieht am besten mit zwei Erwachsenen. Bei der Montage sollte man Geduld haben, und bauen Sie den Artikel genau nach der Anleitung auf.

Prüfen Sie nach Entfernen des Verpackungsmaterials die Teile auf Vollständigkeit und mögliche Beschädigungen. Wenn Teile beschädigt sind oder fehlen, kontaktieren Sie uns bitte zuerst, und beginnen Sie die Montage bitte noch nicht.

Die Menge der Einzelteile entnehmen Sie bitte dem Lieferumfang. Bitte beachten Sie: Wenn Sie den Schrank/das Regal anders aufbauen als auf der Abbildung dargestellt, können Einzelteile fehlen oder übrig bleiben.

Der Artikel im Stecksystem kann verschiedene Ausführungen haben. Sie können eigene Ideen haben, und es DIY machen. Aber beachten Sie dabei die Stabilität. Das Höhen-Tiefenverhältnis soll nicht größer als 5:1 sein.

Befestigen Sie das Fach, indem Sie die Verbindungsstücke mithilfe des mitgelieferten Hammers schlagen, damit die Ecken der Platten im Steckschlitz der Verbindungsstücke fixiert werden. Achtung: Bitte hämmern Sie die Verbindungsstücke nicht zu kräftig, ansonsten werden die Verbindungsstücke sowie der Hammer beschädigt.

Nach dem Aufbau rütteln Sie den Artikel bitte nicht, ansonsten wird die Stabilität beeinträchtigt.

Regale/Schränke dürfen nicht von Personen betreten werden. Nicht an den Regalen/Schränken hochklettern.

Beschädigte Regalteile sind sofort auszutauschen.

## Warnhinweise



Wenn der Artikel umkippt, können ernste oder lebensgefährliche Verletzungen durch Einklemmen die Folge sein.

Das Produkt darf nicht verwendet werden, wenn Teile beschädigt sind oder fehlen.

Achtung: Nicht geeignet für Kinder unter 3 Jahren. Benutzung unter Aufsicht von Erwachsenen. Einige Ausführungen der Regale/Schränke haben Kleinteile! Beim Verschlucken besteht Lebensgefahr!

Achtung! Halten Sie Kleinteile von Kindern fern!

Lassen Sie keine Kinder auf den Artikel klettern, an dem Artikel zerren oder in der Umgebung spielen, ansonsten kann der Artikel umkippen, was zu Verletzungen führen kann.

Halten Sie Kinder während der Montage vom Arbeitsbereich fern. Zum Lieferumfang gehören eine Vielzahl von Kleinteilen. Diese können beim Verschlucken oder Inhalieren lebensgefährlich sein.

Verwahren Sie Verpackungsteile (Folien, Plastikbeutel, Styropor, usw.) nur an Orten auf, die Kindern insbesondere Säuglingen nicht zugänglich sind! Da Verpackungsteile oft nicht erkennbare Gefahren bergen (z. B. Erstickungsgefahr).

FR

## Introduction



Lisez attentivement ces instructions et utilisez votre produit d'après ce mode d'emploi.

Conservez ces instructions. Si vous souhaitez offrir ce produit à un tiers, joignez obligatoirement ce mode d'emploi.

Pour des raisons de clarté, les détails concernant chaque variante ou montage envisageable ne peuvent être tous décrits. Si vous souhaitez obtenir plus d'informations ou si vous rencontrez certains problèmes non traités de manière détaillée dans ces instructions, veuillez nous contacter.

## Notes



Ce produit est conçu uniquement un usage d'intérieur et non pour un usage commercial. Les utilisations qui ne correspondent pas à la description ci-dessus ou les transformations de l'article ne sont pas autorisées. Il doit être monté et utilisé d'après ce mode d'emploi. Le vendeur ne prend aucune responsabilité aux dommages causés par un montage incorrect ou une utilisation non conforme.

Il est conseillé de monter cet article par 2 adultes. Veuillez respecter strictement les étapes de montage et le monter avec de la patience.

S'il y a des pièces endommagées ou manquantes après le déballage, veuillez nous contacter immédiatement.

Les accessoires sont fournis conformément à la liste des pièces. Un montage différent (DIY) peut être à l'origine d'un manque de pièces. En cas de nécessité, vous pouvez nous contacter et acheter des pièces séparément.

Vous pouvez faire un DIY selon votre propre idée. Cependant, pour assurer la stabilité et la sécurité, la hauteur ne doit pas dépasser cinq fois la largeur.

Pour renforcer et stabiliser le produit, veuillez frapper doucement les accessoires de fixation avec le maillet fourni, de sorte que les plaques sont insérées dans le fond des rainures des accessoires de fixation. Ne pas frapper avec force pour ne pas abîmer le produit et le maillet.

Ne balancez pas le produit monté pour maintenir la stabilité.

Il est interdit de marcher et de monter sur le produit.

Les pièces endommagées doivent être remplacées immédiatement.

Vérifiez que les objets sont correctement posés, afin d'éviter des accidents dus à leur chute.

En cas de nécessité, le produit doit être déplacé par deux personnes. Ne pas tirer ni traîner le produit lorsqu'il est chargé.

Évitez l'exposition au soleil ou à la pluie, le grattage avec des ustensiles durs et le contact avec des produits chimiques corrosifs.

Le produit n'est pas conçu pour résister aux chocs violents ni à une pression importante. Ne pas utiliser le produit dans un environnement humide sur une trop longue période. Éloignez le produit de toute source de chaleur.

Il est conseillé de nettoyer le produit avec un chiffon mouillé, et puis essuyer avec un chiffon sec.

Pour garder le sol propre, il est recommandé de mettre des tapis absorbants dans l'enclos.

Pour empêcher les petits animaux de mordre le produit ou de s'en fuir, il est recommandé de recouvrir les bords, les coins et les espaces avec du ruban adhésif.

## Avertissements



Le renversement du produit pourrait provoquer des blessures graves ou présenter un risque mortel.

Pour éviter le risque de blessure, les produits abîmés ne doivent en aucun cas être utilisés.

Ce produit ne convient pas aux enfants de moins de 3 ans. En cas de nécessité, l'utilisation par les enfants doit être sous la surveillance des adultes.

Ne laissez pas les enfants jouer dans la zone de travail lors du montage et des ajustages. L'inhalation et l'avalement de pièces ont un risque mortel.

Ne laissez pas les enfants monter ou jouer avec le produit pour éviter des blessures causées par le renversement du produit.

Ne laissez pas les enfants jouer dans la zone de travail lors du montage et des ajustages. L'inhalation et l'avalement de pièces ont un risque mortel.

Pour éviter le danger inconnu (e.g. étouffement), gardez toutes les pièces et l'emballage (films, sac plastiques, polystyrènes, etc.) hors de la portée des enfants.



## Linee guida generali



Si prega di leggere attentamente le seguenti istruzioni e usare il prodotto in modo opportuno.

Si prega di conservare questo manuale e consegnarlo quando il prodotto cambia proprietario.

Questo riassunto potrebbe non includere ogni dettaglio di tutte le variazioni e le fasi considerate. Contattaci se hai bisogno di ulteriori informazioni e assistenza.

## Note



Questa recinzione per animali domestici è stata progettata specificamente per uso interno, non è adatta all'uso commerciale. Il produttore o il venditore non sono responsabili per eventuali danni causati da montaggio o uso che non corrispondano alle indicazioni riportate nelle istruzioni.

L'assemblaggio del prodotto dovrebbe essere effettuato da due persone. Si prega di rispettare rigorosamente le fasi di assemblaggio.

Nel caso in cui ci siano parti difettose e/o mancanti all'apertura del pacco, si prega di interrompere l'assemblaggio e di contattarci immediatamente.

Le parti incluse nel pacco corrispondono alla lista parti. Si prega di notare che un montaggio errato può causare pezzi insufficienti.

A seconda del numero di parti a disposizione, è possibile assemblare il prodotto secondo le proprie preferenze. Per la stabilità e la sicurezza, la misura dell'altezza non dovrebbe essere superiore a cinque volte quella della larghezza.

Per rafforzare i collegamenti tra le parti, si prega di colpire in direzione verticale con un martello per inserire gli angoli della cornice del pannello situato in fondo ai connettori. Non colpire con forza eccessiva che causerebbe danni ai connettori e al martello.

Non agitare il prodotto montato per evitare di indebolirne la stabilità.

È vietato calpestare o salire sul prodotto.

Le parti danneggiate devono essere sostituite immediatamente.

Assicurati che gli articoli siano in una buona posizione per evitare capovolgimento o caduta.

Lo spostamento del prodotto richiede 2 persone. Non spostare il prodotto quando ci sono oggetti al suo interno. Non trascinare il montato.

Proteggere il prodotto dall'esposizione alla luce diretta del sole o alla pioggia e non toccare con oggetti appuntiti o prodotti chimici corrosivi.

Evitare impatti violenti o urti con il prodotto, evitare l'uso a lungo termine in ambienti umidi, tenere il prodotto lontano da fuoco e fonti di calore.

Per la manutenzione giornaliera, si prega di pulire il prodotto con un panno umido, quindi asciugare con un panno asciutto.

Per mantenere il pavimento pulito, si consiglia di aggiungere al recinto dei tappeti assorbenti.

Per evitare che i roditori mordicchino il prodotto o ne escano, si consiglia di sigillare i bordi, gli angoli e le fessure con del nastro adesivo.

## Avvertenze



Il ribaltamento di questo prodotto può causare lesioni gravi o fatali.

Non montare o utilizzare il prodotto quando vi sono parti danneggiate o mancanti, al fine di evitare il rischio di lesioni.

Non destinato all'uso da parte di bambini di età inferiore a 3 anni.

L'uso del prodotto da parte dei bambini deve avvenire sotto la supervisione di un adulto.

Tenere i bambini a debita distanza! Alcune parti di piccole dimensioni potrebbero essere ingerite con conseguenze dannose per la salute!

Non lasciare che i bambini giochino con o sul prodotto per evitare il ribaltamento e infortuni.

Durante l'assemblaggio, si raccomanda di tenere i bambini a debita distanza. Può essere fatale se ingerito o inalato.

Per evitare un potenziale pericolo di soffocamento, tenere tutte le parti e gli imballaggi (pellicole, sacchetti di plastica e schiuma, ecc.) lontano da neonati e bambini.

ES

## Acerca del manual



Por favor, lea detenidamente las instrucciones y respete los debidos usos del producto.

Por favor, conserve bien este manual y en caso de cesión, no omita entregarlo junto al producto.

Este manual podría no incluir todos los detalles de cada paso del montaje. Si necesita ayuda o información adicional, póngase en contacto con nosotros.

## Notas



El producto está destinado únicamente para uso en interiores y no para uso comercial. El vendedor no asume ninguna responsabilidad con respecto a cualquier daño causado por un montaje incorrecto o un uso inadecuado.

Se recomienda que dos adultos monten el producto. Por favor, siga estrictamente los pasos de montaje.

Si hay piezas defectuosas o que faltan después de desembalar, por favor póngase en contacto con nosotros inmediatamente.

Los accesorios se suministran de acuerdo con la lista de piezas.

Tenga en cuenta que cualquier montaje incorrecto puede causar piezas insuficientes.

Puede montarlo según su propia solución de bricolaje. Para mayor estabilidad y seguridad, la medida de la altura no debe ser más de cinco veces la de la anchura.

Para reforzar la estabilidad, golpee ligeramente los conectores de plástico con el mazo incluido en el paquete, de modo que la esquina del panel quede firmemente insertada en la ranura. No los golpee excesivamente para evitar dañar el producto o la maza.

No sacuda la estructura montada para garantizar su estabilidad.

Está prohibido pisar o subirse sobre el producto.

Sustituya inmediatamente cualquier pieza dañada por razones de seguridad.

Asegúrese de que los artículos han sido bien colocados para evitar vuelcos o caídas.

Se necesitan dos personas para mover este artículo y deben retirarse todos los objetos. No arrastre el producto bruscamente.

Proteja el producto de la exposición directa al sol o la lluvia, y no lo toque con objetos afilados o productos químicos corrosivos.

No apriete ni golpee el producto violentamente, y manténgalo alejado de fuentes de calor y lugares húmedos.

Para el cuidado diario, límpielo con un paño húmedo y séquelo con un paño suave.

Para mantener el suelo limpio, se recomienda añadir protectores para orina a la valla.

Para evitar que los roedores mastiquen el producto o se escapen, se recomienda sellar los bordes, esquinas y huecos con cinta adhesiva.

## Advertencias



Si el artículo se vuelca, puede provocar lesiones graves o mortales.

Nunca utilice el producto si falta alguna pieza o está defectuoso. De lo contrario, puede resultar peligroso.

No debe ser utilizado por niños menores de 3 años. Los niños deben estar bajo la supervisión de un adulto para utilizar el producto.

Mantenga a los niños alejados del producto. Hay piezas pequeñas.

No permita que los niños trepen o jueguen sobre el producto para evitar lesiones corporales causadas por la inclinación.

Durante el montaje, mantenga las piezas pequeñas fuera del alcance de los niños. Puede ser mortal si se ingiere o se inhala.

Para evitar el peligro potencial de asfixia, mantenga todas las piezas y embalajes (películas, bolsas de plástico y espuma, etc.) fuera del alcance de bebés y niños.



## Algemene Richtlijnen



Gelieve de handleiding na te lezen en het product zo te gebruiken.

Gelieve de handleiding bij te houden, en bij verkoop mee te geven.

Deze samenvatting bevat mogelijks niet alle variaties en stappen. Gelieve contact op te nemen indien u meer informatie of hulp nodig hebt.

## Toelichting



Het product is voorzien voor binnenhuis gebruik en niet voor commercieel gebruik. De verkoper neemt geen verantwoordelijkheid voor schade of letsel als resultaat van foutief construeren of oneigenlijk gebruik van het toestel.

Het is aanbevolen dat twee mensen het product in elkaar steken. Gelieve de stappen van in elkaar steken goed te volgen.

Indien er defectieve of ontbrekende onderdelen zijn, gelieve onmiddellijk contact op te nemen met ons.

De accessoires zijn voorzien volgens de onderdeel lijst. Let op dat foutief in elkaar steken de reden kan zijn voor onvoldoende onderdelen.

U kan dit zelf in elkaar steken volges uw DIY oplossing. Voor stabiliteit en veiligheid, moet de hoogte niet meer zijn dan 5 keer de breedte.

Om stabiliteit te voorzien, sta de plasticen verbinding lightjes met de moker die voorzien is in de verpakking, op die manier is de hoek van het paneel stevig geïnstalleerd in de groeve. Gelieve niet te hard te slaan en vermijd schade aan het product of de moker.

Schud de structuur niet om stabiliteit te vrijwaren.

Het is verboden om op het product te staan.

Gelieve alle beschadigde onderdelen onmiddellijk te vervangen voor de veiligheid.

Zorg ervoor dat de artikelen goed zijn geplaatst om te vermijden dat ze omvervallen.

Twee personen zijn nodig om het item te verplaatsen en alle items moeten verwijderd zijn. Versleur het product niet abrupt.

Bescherm het product van blootstelling aan direct zonlicht of regen, en raak geen scherpe objecten of corrosieve chemicaliën aan.

Pers of druk niet hard op het product, en hou uit de buurt van een warmte bron en vochte ruimtes.

Voor dagelijks onderhoud, gelieve proper te maken met een vochtige doek en droog met een zachte doek.

Om de vloer schoon te houden, is het raadzaam om plasmatjes in de huisdierenbox te leggen.

Om te voorkomen dat knaagdieren door het product bijten of ontsnappen, is het raadzaam om de randen, hoeken en openingen af te dichten met tape.

## Waarschuwingen



Indien het item omver val, kunnen er ongevallen gebeuren.

Gebruik het product nooit indien er ontbrekende of defectieve onderdelen zijn. Anders kan het gevaarlijk zijn.

Niet voor gebruik door kinderen onder 3 jaar oud. Kinderen dienen het product onder supervisie te.

Houdt kinderen uit de buurt van het product. Er zijn kleine onderdelen.

Laat kinderen niet spelen met of klimmen op het item om persoonlijk letsel te voorkomen.

Tijdens in elkaar steken, hou kleine onderdelen uit de buurt van kinderen. Het inslikken van deze onderdelen kan stikgevaar veroorzaken.

Gelieve alle onderdelen en verpakkingen weg te houden van babies en kinderen om stikgevaar te voorkomen.





## Allmänna riktlinjer



Var god läs följande instruktioner noggrant och använd produkten därefter.

Var god behåll den här bruksanvisningen och överlämna den när du överför produkten.

Denna sammanfattning kanske inte innehåller alla detaljer i alla variationer och övervägda steg. Vänligen kontakta oss när ytterligare information och hjälp behövs.

Var god rengör med en fuktig trasa och torka med en torr trasa för daglig skötsel.

För att hålla ditt golv rent rekommenderar vi att du lägger in kisskydd i lekhagen.

För att förhindra att husdjursnagare tuggar genom produkten eller springer iväg, rekommenderas att kanterna, hörnen och springorna tätas igen med tejp.

## Anteckningar



PProdukten är endast avsedd för inomhusbruk och inte för kommersiellt bruk. Säljaren har inget ansvar eller skyldighet för skador orsakade av felaktig montering eller felaktig användning.

Det rekommenderas att två vuxna monterar produkten. Följ strikt monteringsstegen.

Var god kontakta oss omedelbart om det finns defekta eller saknade delar efter uppackning.

Tillbehören tillhandahålls i enlighet med dellistan. Observera att felaktig montering kan orsaka att det inte finns tillräckligt med delar.

Du kan montera enligt din egen gör-det-självlösning. Mätvärdet för höjden ska inte vara mer än fem gånger det för bredden för stabilitet och säkerhet.

Slå lätt på plastkontaktarna med klubban som medföljer i paketet för att förstärka stabiliteten, så att panelens hörn är ordentligt insatta i spåret. Slå inte för mycket på dem för att förhindra att produkten eller klubban skadas.

Skaka inte på den monterade strukturen för att säkerställa dess stabilitet.

Det är förbjudet att trampa eller klättra på produkten.

Byt ut alla eventuella skadade delar omedelbart för säkerhets skull.

Se till att artiklarna har placerats väl för att undvika att välta eller falla.

Det behövs två personer för att flytta denna artikel och alla föremål ska tas bort. Slåpa inte produkten plötsligt.

Skydda produkten från att utsättas för direkt solljus eller regn och vidrör den inte med vassa föremål eller frätande kemikalier.

Kläm eller slå inte våldsamt på produkten och håll den borta från värmekällor och fuktiga platser.

## Varningar



Om artikeln tippar kan det medföra allvarlig eller livsfarlig personskada.

Använd aldrig produkten om någon del saknas eller är defekt.

Annars kan det vara farligt.

Den är inte avsedd för användning av barn under 3 års ålder. Barn måste vara under uppsikt av en vuxen för att använda produkten.

Håll barn borta från produkten. Det finns små delar.

Låt inte barn klättra eller leka på produkten för att undvika kroppsskada orsakad av vältnings.

Håll små delar utom räckhåll för barn under montering. De kan vara livsfarliga om de sväljs eller inandas.

Håll alla delar och förpackningar (filmer, plastpåsar och skum, etc.) borta från bebisar och barn för att undvika potentiell risk för kvävning.



## Ogólne Porady



Proszę uważnie przeczytać niniejsze instrukcje oraz odpowiednio używać produkt.

Proszę przechowywać tę instrukcję oraz przekazać razem z produktem podczas transferu zmiany własności.

Podsumowanie to może nie zawierać wszystkich detali każdej z wersji oraz uwzględnionych kroków. Proszę skontaktuj się z nami jeśli potrzebujesz więcej informacji albo pomocy.

## Zapisy



Produkt ten przeznaczony jest tylko do użytkowania wewnętrznego i nie do użytku komercyjnego. Sprzedawca nie ponosi żadnej odpowiedzialności wynikającej z wszelkich uszkodzeń wynikających z nieprawidłowego złożenia lub niewłaściwego użytkowania.

Rekomendowane jest złożenie produktu przez dwie osoby dorosłe. Proszę ściśle przestrzegać kroków złożenia.

Jeśli po rozpakowaniu znaleziono części z defektem lub brakujące elementy, proszę natychmiastowo skontaktować się z nami.

Akcesoria załączone zostały zgodnie z listą części. Proszę zauważyć, że wszelkie nieprawidłowe złożenie może doprowadzić do niewystarczającej ilości części.

Może przeprowadzić proces złożenia zgodnie ze swoimi własnymi rozwiązaniami DIY. Dla stabilności i bezpieczeństwa, wysokość nie powinna być większa niż pięć razy szerokość.

Aby zwiększyć stabilność, delikatnie uderz w plastikowe złącza za pomocą pobijaka zawartego w zestawie tak, aby narożnik panelu został solidnie wsunięty w rowek. Proszę nie uderzać z nadmierną siłą, aby zapobiec uszkodzeniu produktu lub pobijaka.

Nie trząść strukturą złożoną tak, aby zapewnić jej stabilność.

Zabronione jest chodzenie lub wspinanie się na produkcie.

Proszę natychmiastowo wymienić wszelkie uszkodzone części ze względu na bezpieczeństwo.

Upewnić się, że produkt został dobrze umiejscowiony, aby uniknąć wywrócenia lub spadnięcia.

Do przesunięcia tego przedmiotu wymagane są dwie osoby oraz wszystkie elementy powinny zostać wyciągnięte. Nie przeciągać gwałtownie produktu.

Chroń produkt przed bezpośrednim działaniem promieni słonecznych lub deszczu oraz nie dotykaj za pomocą ostrych

przedmiotów lub chemii korozyjnej.

Nie ścisnąć ani nie uderzać produktu oraz trzymać z daleka od źródeł ciepła i miejsc wilgotnych.

Przy dziennej konserwacji, proszę czyścić za pomocą wilgotnej ściereki oraz wytrzeć do sucha za pomocą ściereki miękkiej.

Aby utrzymać podłogę w czystości, zaleca się dodanie do kójca podkładek.

Aby zapobiec przegrzaniu produktu przez gryzonie lub ich ucieczki, zaleca się zaklejenie krawędzi, narożników i szczelin taśmą.

## Ostrzeżenia



Jeśli przedmiot przewróci się, może doprowadzić do poważnych lub śmiertelnych urazów.

Nie używać produktu, gdy brakuje jakiegokolwiek części lub posiada ona defekt. W przeciwnym wypadku może wystąpić zagrożenie.

Nie przeznaczone do użytku przez dzieci poniżej 3 roku życia.

Podczas użytkowania produktu dzieci muszą znajdować się pod kontrolą osoby dorosłej.

Trzymać produkt z dala od dzieci. Występują małe części.

Nie pozwalaj na wspinanie się lub bawienie się przez dzieci na produkcie tak, aby uniknąć urazów ciała wynikających z przewrócenia się.

Podczas złożenia, trzymać małe części z daleka od zasięgu dzieci. Połknięcie lub wejście w drogi oddechowe może okazać się śmiertelne.

Aby zapobiec potencjalnego zagrożenia uduszeniem się, trzymać wszystkie części oraz opakowanie (folię, plastikowe torby oraz piankę itp.) z dala od niemowlaków oraz dzieci.



## Genel kurallar



Lütfen aşağıdaki talimatları dikkatlice okuyun ve ürünü belirtildiği şekilde kullanın.

Lütfen bu kılavuzu saklayın ve ürünü teslim ederken karşı tarafa verin.

Bu özet, tüm varyasyonları ve dikkate alınan adımları bütünüyle içermeyebilir. Ek bilgi veya yardım gerekirse lütfen bizimle iletişime geçin.

## Notlar



Ürün, ticari kullanım için değil, yalnızca iç mekan kullanımı içindir. Satıcı, uygunsuz montaj veya kullanımdan kaynaklanan herhangi bir hasar için tüm sorumluluk ve yükümlülükleri reddeder.

Ürün montajı için iki yetişkin tavsiye edilir. Lütfen montaj talimatlarına kesinlikle uyunuz.

Paketi açtıktan sonra hasarlı veya eksik parça varsa lütfen hemen bizimle iletişime geçin.

Aksesuarlar, parça listesine göre sağlanır. Eksik parçaların yanlış montaja neden olabileceğini lütfen unutmayın.

Tercih ettiğiniz Kendin Yap yöntemine uygun olarak monte edebilirsiniz. Stabilite ve güvenliği sağlamak için yükseklik, genişliği beş katını geçmemelidir.

Stabiliteyi artırmak için, pakette bulunan tokmakla plastik konektörlere hafifçe vurarak panelin köşesinin oyuğa sıkıca oturmasını sağlayın. Ürüne veya tokmağa zarar vermemek için lütfen aşırı sert vurmaktan kaçının.

Monte edilmiş yapının stabilitesini sağlamak için sallamayın.

Ürünün üzerine basılması veya üzerine çıkılması yasaktır.

Güvenlik nedenleriyle lütfen hasarlı bileşenleri hemen değiştirin.

Öğelerin devrilmelerini veya düşmelerini önlemek için uygun şekilde yerleştirildiğinden emin olun.

Bu öğenin taşınması için iki kişi gerekir ve tüm öğeler kaldırılmalıdır. Ürünü aniden sürüklemeyin.

Ürünü doğrudan güneş ışığına veya yağmura maruz bırakmayın ve keskin nesnelere veya aşındırıcı kimyasallarla dokunmaktan kaçının.

Ürünü sıkımayın, sertçe vurmeyin, ısı kaynaklarından ve nemli ortamlardan uzak tutun.

Lütfen günlük bakım için nemli bir bezle temizleyin ve yumuşak bir bezle kurulayın.

Temiz bir zemini korumak için oyun parkına çiş pedleri eklemeniz önerilir.

Evcil hayvanların ürünü çiğnemesini veya kaçmasını önlemek için ürünün kenarlarına, köşelerine ve yarıklarına bant uygulanmalıdır.

## Uyarılar



Öğe devrilirse, ciddi veya ölümcül yaralanmalara neden olabilir.

Herhangi bir bileşeni eksik veya hatalı ise ürünü asla kullanmayın.

Aksi takdirde tehlikeli olabilir.

3 yaşından küçük çocukların kullanımına uygun değildir. Ürünü kullanmak için çocuklar bir yetişkin tarafından denetlenmelidir.

Bu ürünü çocuklardan uzak tutun. Küçük parçalar mevcuttur.

Devrilme nedeniyle yaralanmaları önlemek için çocukların ürüne tırmanmasına veya üzerinde oynamasına izin vermeyin.

Montaj sırasında küçük parçaları çocukların erişemeyeceği yerlerde saklayın. Yutulması veya solunması halinde ölümcül olabilir.

Boğulmayı önlemek için tüm bileşenleri ve ambalajları (örneğin filmler, plastik torbalar ve köpük) bebeklerden ve çocuklardan uzak tutun.

**SONGMICS®**

HELPING YOU LIVE YOUR EASIEST LIFE.

2023.05.24-V2