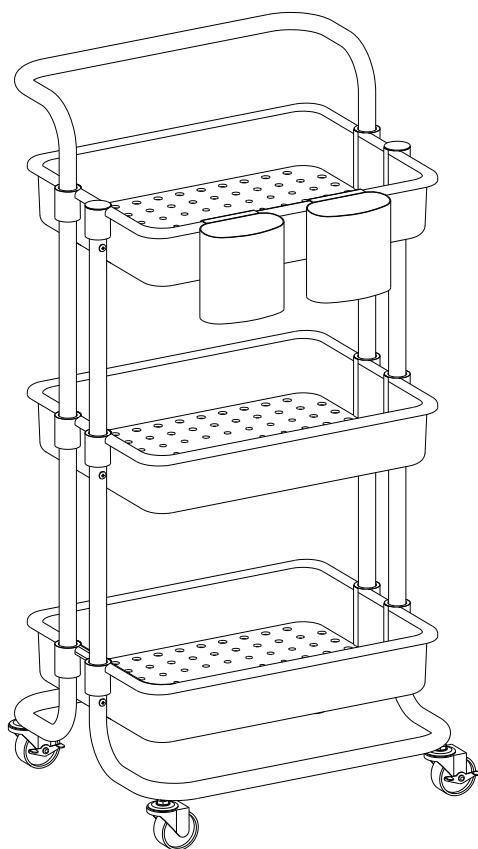


BSC067



General Guidelines

- Please read the following instruction carefully and use the product accordingly.
- Please keep this manual and hand it over when you transfer the product.
- This summary may not include every detail of all variations and considered steps. Please contact us when further information and help are needed.

Notes

- Please assemble this item strictly according to the steps in the instructions.
- Please handle the parts carefully during assembly to avoid scratches from any sharp edges.
- During assembly, first loosely align all the screws with the corresponding holes, then tighten the screws one by one.
- Please use this item on a level surface.
- For daily maintenance, please wipe the product with a damp cloth.
- The max. load capacity of each level is 10 kg (22 lb).

Warnings

- During assembly, keep all small parts out of the reach of children. It may be fatal if swallowed or inhaled.
- Children should not climb or play on the product in order to avoid tipping the product over and causing serious injury.
- To avoid the potential dangers of suffocation, please keep all parts and packaging (film, plastic bags, foam, etc.) away from babies and children.

Einleitung

- Bitte lesen Sie die folgende Anleitung aufmerksam durch und verwenden Sie das Produkt sachgemäß.
- Bewahren Sie diese Anleitung gut auf und händigen Sie sie bei Weitergabe des Produkts an Dritte ebenfalls mit aus.
- Aus Gründen der Übersicht können nicht alle Details zu allen Varianten und denkbaren Montagen beschrieben werden. Wenn Sie weitere Informationen und Hilfe benötigen, kontaktieren Sie uns bitte.

Hinweise

- Montieren Sie das Produkt nur wie in dieser Anleitung beschrieben.
- Seien Sie bitte vorsichtig, wenn Sie die Einzelteile zusammenbauen, um durch scharfe Kanten verursachte Verletzungen zu vermeiden.
- Ziehen Sie die Schrauben bei der Montage bitte nicht sofort an. Erst nachdem Sie alle Schrauben eingesetzt haben, sollten Sie diese vorsichtig festziehen.
- Nutzen Sie das Produkt bitte auf einem ebenen Boden.
- Verwenden Sie für die tägliche Pflege bitte ein angefeuchtetes Tuch und wischen Sie das Produkt hiermit ab.
- Jede Ebene ist mit bis zu 10 kg belastbar.

Warnhinweise

- Halten Sie Kinder während der Montage von Kleinteilen, die beim Verschlucken oder Inhalieren lebensgefährlich sein könnten, fern.
- Lassen Sie Kinder nicht auf das Produkt klettern oder in der näheren Umgebung spielen. So werden durch Umkippen verursachte Verletzungen vermieden.
- Verwahren Sie Verpackungsteile (Folien, Plastikbeutel, Styropor, usw.) nur an Orten, die Kindern, insbesondere Säuglingen, nicht zugänglich sind. Verpackungsteile bergen oftmals nicht erkennbare Gefahren (z.B. Erstickungsgefahr).

FR

Introduction

- Lisez attentivement ces instructions et utilisez votre produit d'après ce mode d'emploi.
- Conservez ces instructions. Si vous souhaitez offrir ce produit à un tiers, joignez obligatoirement ce mode d'emploi.
- Pour des raisons de clarté, les détails concernant chaque variante ou montage envisageable ne peuvent être tous décrits. Si vous souhaitez obtenir plus d'informations ou si vous rencontrez certains problèmes non traités de manière détaillée dans ces instructions, veuillez nous contacter.

Notes

- Veuillez assembler ce produit en suivant strictement les étapes de montage soulignées dans ce mode d'emploi.
- Veuillez manipuler les pièces avec précaution lors du montage pour éviter les éraflures causées par les arêtes vives.
- Lors du montage, positionnez bien toutes les vis, ensuite effectuez un serrage progressif de l'ensemble des vis.
- Veuillez utiliser ce produit sur un sol plat et ferme.
- Pour l'entretien quotidien, veuillez essuyer ce produit avec un chiffon humide.
- Capacité de charge max. : 10 kg/niveau

Avertissement

- Gardez toutes les petites pièces hors de portée des enfants. L'ingestion ou l'inhalation de ces pièces présente un risque mortel.
- Les enfants ne sont pas autorisés à monter ou jouer sur ce produit pour ne pas occasionner le renversement de ce produit.
- Gardez toutes pièces et l'emballage (films, sac plastique, polystyrènes, etc.) loin des enfants pour éviter le danger inattendu (ex. l'étouffement).

Linee guida generali

- Si prega di leggere attentamente le seguenti istruzioni e usare il prodotto in modo opportuno.
- Si prega di conservare questo manuale e consegnarlo quando il prodotto cambia proprietario.
- Questo riassunto potrebbe non includere ogni dettaglio di tutte le variazioni e le fasi considerate. Contattaci se hai bisogno di ulteriori informazioni e assistenza.

Note

- Si prega di assemblare questo articolo rigorosamente seguendo i passaggi delle istruzioni.
- Si prega di maneggiare le parti con attenzione durante il montaggio per evitare graffi da eventuali spigoli vivi.
- Durante il montaggio, allineare prima tutte le viti con i fori corrispondenti, quindi serrare le viti una alla volta.
- Si prega di usare questo prodotto su una superficie piana.
- Per la manutenzione giornaliera, pulire il prodotto con un panno umido.
- Ogni ripiano regge fino a 10 kg.

Avvertenze

- Impedire ai bambini di assemblare il prodotto. Durante l'assemblaggio, tenere le parti di piccole dimensioni fuori dalla portata dei bambini, potrebbero essere fatali se ingerite o inalate.
- I bambini non devono arrampicarsi o giocare sul prodotto per evitare di rovesciare il prodotto e causare lesioni.
- Tenere gli imballaggi di plastica (pellicola, sacchetto di plastica, gommapiuma, ecc.) fuori dalla portata dei bambini per evitare qualsiasi potenziale pericolo, come il soffocamento.

Acerca del manual

- Por favor, lea detenidamente las instrucciones y respete los debidos usos del producto.
- Por favor, conserve bien este manual y en caso de cesión, no omita entregarlo junto al producto.
- Este manual podría no incluir todos los detalles de cada paso del montaje. Si necesita ayuda o información adicional, póngase en contacto con nosotros.

Notas

- Por favor, ensamble este artículo estrictamente de acuerdo a los pasos de las instrucciones.
- Por favor, manipule las piezas con cuidado durante el montaje para evitar arañazos en los bordes afilados.
- Durante el montaje, alinee primero todos los tornillos con los orificios correspondientes y, a continuación, apriete los tornillos uno por uno.
- Por favor, utilice el producto en una superficie nivelada.
- Para el mantenimiento diario, limpie el producto con un paño húmedo.
- Cada nivel puede soportar hasta 10 kg.

Advertencias

- Durante el montaje, mantenga todas las piezas pequeñas fuera del alcance de los niños. Puede ser mortal si se ingiere o inhala.
- Los niños no deben trepar o jugar con el producto para evitar que se vuelque y cause lesiones graves.
- Para evitar los peligros potenciales de asfixia, mantenga todas las piezas y embalajes (películas, bolsas de plástico y espuma, etc.) fuera del alcance de los bebés y los niños.

NL

Algemene Richtlijnen

- Gelieve de handleiding na te lezen en het product zo te gebruiken.
- Gelieve de handleiding bij u te houden, en bij verkoop mee te geven.
- Deze samenvatting bevat mogelijks niet alle variaties en stappen. Gelieve contact op te nemen indien u meer informatie of hulp nodig hebt.

Toelichting

- Gelieve dit onderdeel in elkaar te steken volgens de stappen in de handleiding.
- Ga tijdens de montage voorzichtig om met de onderdelen om krassen door scherpe randen te voorkomen.
- Lijn tijdens de montage eerst alle schroeven losjes uit met de corresponderende gaten en draai vervolgens de schroeven een voor een vast.
- Gelieve het item te gebruiken op een vlak oppervlakte.
- Veeg het product voor dagelijks onderhoud af met een vochtige doek.
- De max. draagvermogen van elk niveau is 10 kg.

Waarschuwingen

- Tijdens het in elkaar steken, hou de kleine onderdelen uit de buurt van de kinderen. Het kan fataal zijn indien deze worden opgegeten.
- Kinderen mogen niet op het product klimmen of spelen om te voorkomen dat het product omvalt en ernstig letsel veroorzaakt.
- Om potentieel gevaar van stikken te vermijden, gelieve alle verpakkingen (plastic zakken, isomo, etc.) buiten bereik van babies en kinderen te houden.

SE

Allmänna riktlinjer

- Var god läs följande instruktioner noggrant och använd produkten därefter.
- Var god behåll den här bruksanvisningen och överlämna den när du överför produkten.
- Denna sammanfattning kanske inte innehåller alla detaljer i alla variationer och övervägda steg. Vänligen kontakta oss när ytterligare information och hjälp behövs.

Anteckningar

- Var god montera denna artikel strikt enligt stegen i instruktionerna.
- Hantera delarna försiktigt under monteringen för att undvika rivsår från eventuella vassa kanter.
- Rikta först in alla skruvar löst med de motsvarande hålen under montering och dra sedan åt skruvarna en efter en.
- Använd denna artikel på ett plant underlag.
- Torka av produkten med en fuktig trasa för dagligt underhåll.
- Den maximala belastningskapaciteten för varje nivå är 10 kg.

Varningar

- Håll små delar utom räckhåll för barn under montering. De kan vara livsfarliga om de sväljs eller inandas.
- Barn ska inte klättra eller leka på produkten för att undvika att produkten tippas och orsakar allvarlig personskada.
- Håll alla delar och förpackningar (filmer, plastpåsar och skum, etc.) borta från bebisar och barn för att undvika potentiella risker för kvävning.

PL

Ogólne Porady

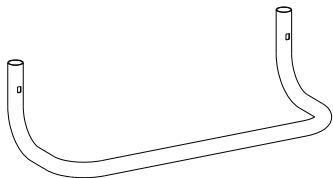
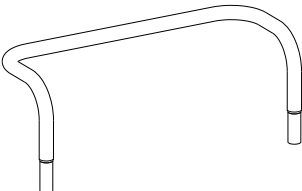

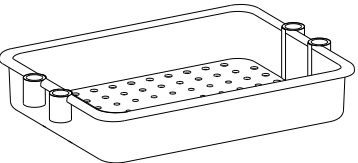


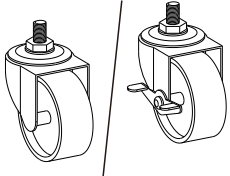
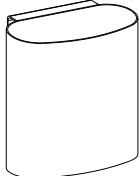
- Proszę uważnie przeczytać niniejsze instrukcje oraz odpowiednio używać produkt.
- Proszę przechowywać tę instrukcję oraz przekazać razem z produktem podczas transferu zmiany własności.
- Podsumowanie to może nie zawierać wszystkich detali każdej z wersji oraz uwzględnionych kroków. Proszę skontaktuj się z nami jeśli potrzebujesz więcej informacji albo pomocy.

Zapisy

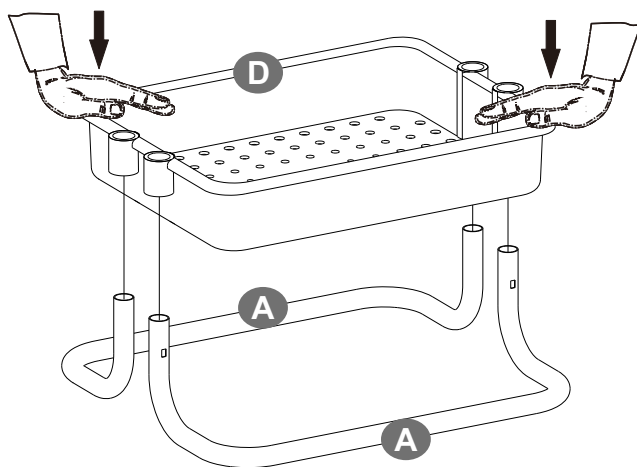
- Proszę złożyć przedmiot ściśle według każdego kroku opisanego w tej instrukcji.
- Proszę obchodzić się z częściami ostrożnie podczas składania tak, aby uniknąć przetarć od ostrych krawędzi.
- Podczas złożenia, utóż wszystkie śruby do odpowiednich otworów, a później dokręcić śruby jedna po drugiej.
- Proszę używać tego przedmiotu na płaskiej powierzchni.
- Przy dziennej konserwacji, proszę wycierać produkt za pomocą wilgotnej ściereki.
- Maks. nośność każdego poziomu wynosi 10 kg.

Ostrzeżenia

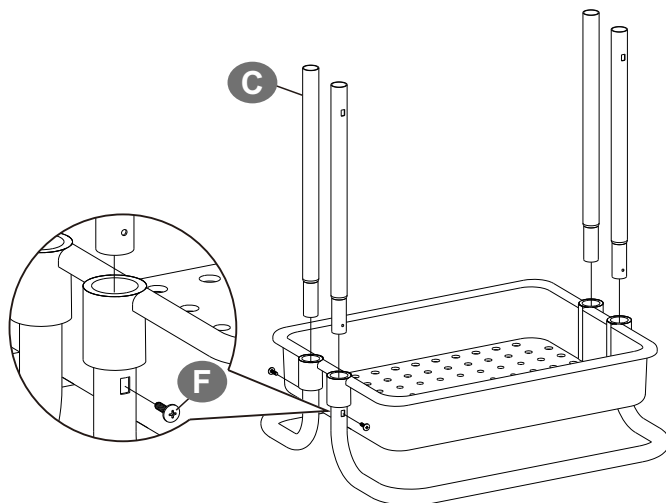
- Podczas złożenia, trzymać wszystkie małe części z daleka od zasięgu dzieci. Połknięcie lub wejście w drogi oddechowe może okazać się śmiertelne.
- Dzieci nie powinny wspinać się lub bawić się na produkcie, aby uniknąć przewrócenia produktu oraz powstałych z tego powodu poważnych urazów.
- Aby zapobiec potencjalnego zagrożenia uduszeniem się, proszę trzymać wszystkie części oraz opakowanie (folia, plastikowe torby, pianka itp.) z dala od niemowlaków oraz dzieci.


<p>A × 2</p>  <p>A U-shaped metal bracket with two vertical ends, each featuring a small hole near the top.</p>	<p>B × 1</p>  <p>A C-shaped metal bracket with two vertical ends, each featuring a small hole near the top.</p>
<p>C × 8</p>  <p>A thin vertical metal rod with a small hole near the top and a small notch near the bottom.</p>	<p>D × 3</p>  <p>A rectangular metal tray with a perforated bottom and four vertical legs, each with a small hole near the top.</p>
<p>E × 2</p>  <p>A cylindrical metal cap with a flared top edge and a small hole near the bottom.</p>	<p>F × 12</p>  <p>A small screw with a Phillips head and a threaded shaft.</p>
<p>G × 2</p>  <p>Two wheels with axles, shown from different perspectives. Each wheel has a central axle hole and a small protrusion on the side.</p>	<p>H × 2</p>  <p>A cylindrical metal container with a slightly flared top edge.</p>

1

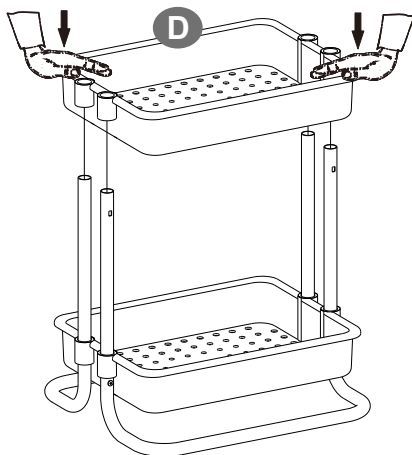


2

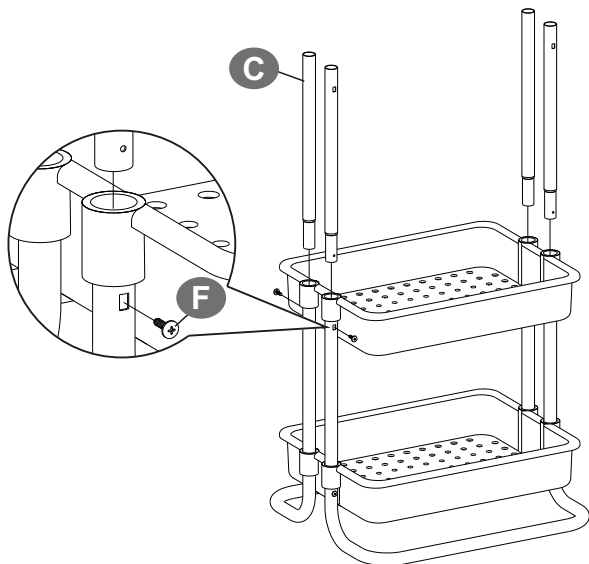



F  4PCS

3

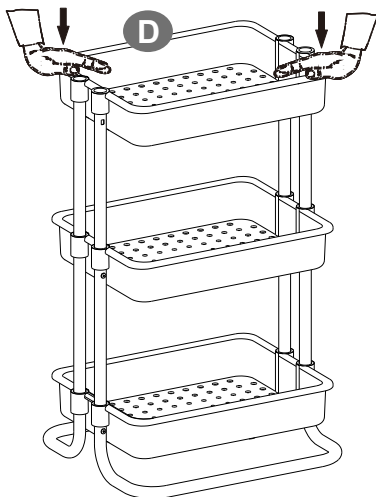


4

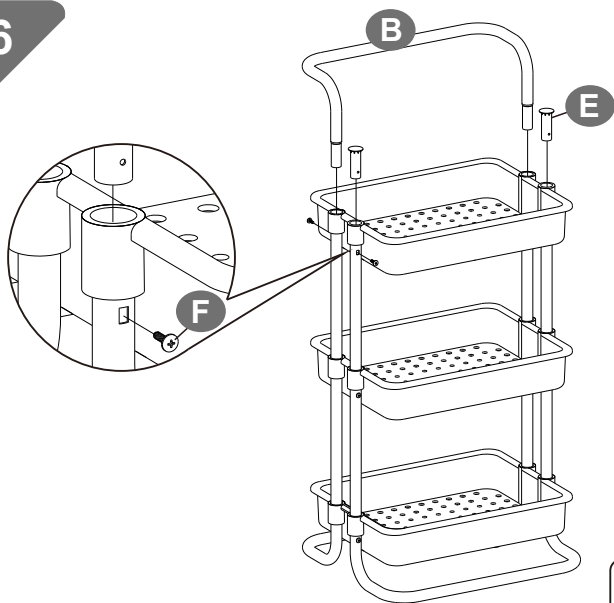


F  4PCS

5



6

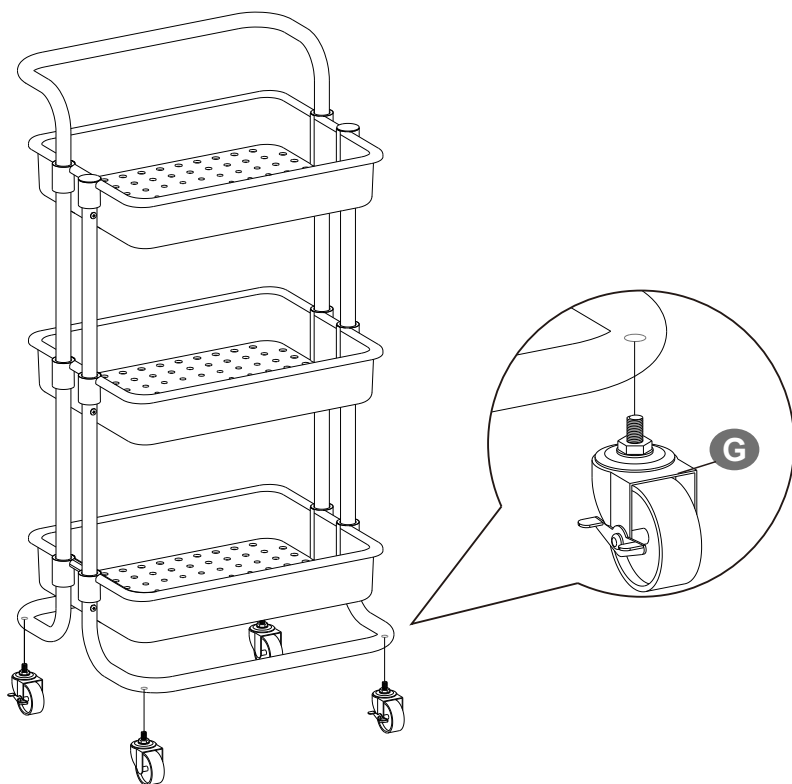


F



4PCS

7



8

