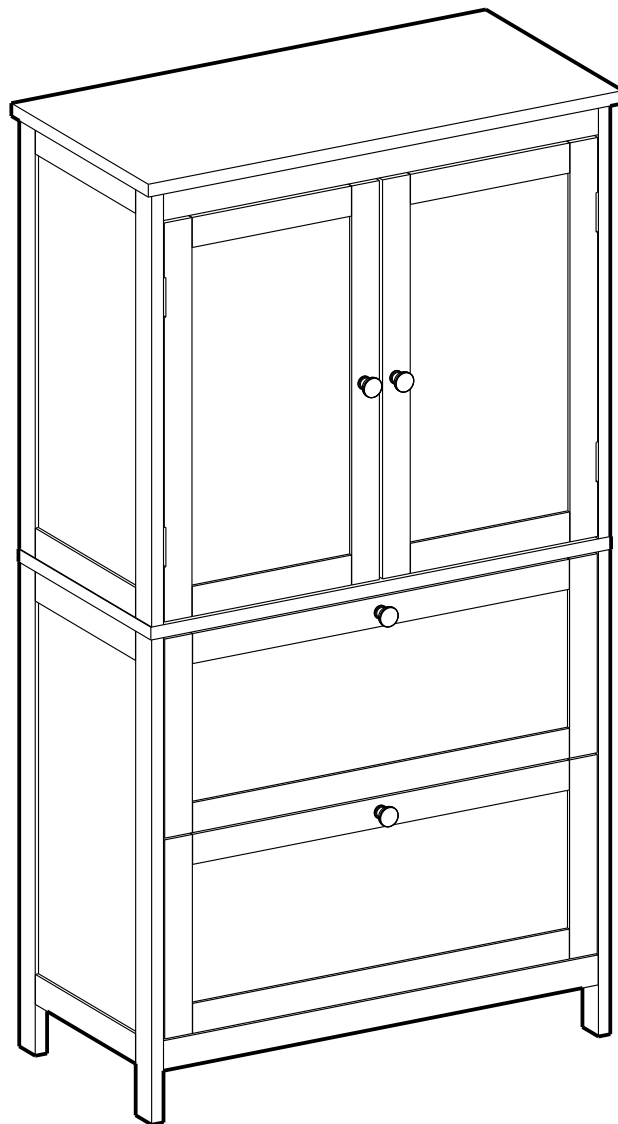


# BBC551



## General Guidelines

- Please read the following instruction carefully and use the product accordingly.
- Please keep this manual and hand it over when you transfer the product.
- This summary may not include every detail of all variations and considered steps. Please contact us when further information and help are needed.

## Notes

- This item is only intended to be used indoors. Personal injury and/or damage to product may occur if products are used outside of their intended purposes and/or if products have been changed/modified from their original design. The product must be assembled and used in accordance with the provisions of the manual. The seller does not assume any responsibility or liability with respect to any damage caused by incorrect assembly or improper use.
- It is recommended to mount the article by 2 adults. Please read assembly instructions before assembly and strictly adhere to each step outlined.
- If there is/are defective and/or missing part/s after unpacking, please cease assembly immediately and get in contact with us.
- Please assemble the item in spacious room and do not place the unwrapped product directly on the ground to avoid damage. It is recommended to wear gloves in the assembly to avoid scratch by the sharp edges.
- It is not allowed to stand, sit or put heavy stuff on the wooden boards or other parts before the assembly to avoid the crack or distortion of the wooden boards. The crack or distortion will affect the assembly and normal use.
- Please match the corresponding board and fitting based on the part number in the manual. If the board does not match with the fitting, please check the pieces as specified in this manual.
- Please refer to the diagram during assembly. Align all the screws with the related pre-drilled holes first and later tighten the screws one by one after putting all the parts in the correct places.
- Please note that some type of part has a spare one.
- Periodically inspect screw tightness while the product is in use. If necessary, retighten to ensure structural integrity.
- Do not expose this product to direct sunlight or rain. Never touch with sharp objects or corrosive chemicals, which may spoil the surface of the item.
- For daily care, please clean with a damp cloth then immediately wipe dry.
- When you receive the product, please check all of the different accessories to ensure that all are present and damage-free. If there are any problems, contact us and provide photos and we can help you out.

## Warnings

- To prevent the product from tipping over and causing personal injuries or potential damage, be sure to secure the product to the wall with the included anti-tip kit before use.
- It is not intended for use by children under 5 years of age. Children must be under adult supervision to use the product.
- It is forbidden children to climb or play on the product to avoid serious body injury by the toppling.
- During the assembly process, keep any small parts out of the reach of children. It may be fatal if swallowed or inhaled.
- To avoid the potential dangers of suffocation, please keep all parts and packaging (films, plastic bags and foam, etc.) away from babies and children.
- To ensure that the cabinet does not warp, wipe any spilled water with a cloth.
- To ensure the longevity of the cabinet, avoid placing it in areas prone to moisture. Instead, keep it in a dry location.

## Einleitung

- Bitte lesen Sie die folgende Anleitung aufmerksam durch und verwenden Sie das Produkt sachgemäß.
- Bewahren Sie diese Anleitung gut auf und händigen Sie sie bei Weitergabe des Produkts an Dritte ebenfalls mit aus.
- Aus Gründen der Übersicht können nicht alle Details zu allen Varianten und denkbaren Montagen beschrieben werden. Wenn Sie weitere Informationen und Hilfe benötigen, kontaktieren Sie uns bitte.

## Hinweise

- Das Produkt ist ausschließlich zum Gebrauch in Innenräumen vorgesehen. Montieren und verwenden Sie das Produkt nur wie in dieser Anleitung beschrieben. Eine andere Verwendung oder eine Veränderung/ein Umbau des Produktes ist nicht erlaubt und kann zu Verletzungen und/oder Beschädigungen des Produktes führen. Der Händler übernimmt keine Haftung für Schäden, die durch unsachgemäßen Gebrauch oder falsche Montage entstanden sind.
- Die Montage sollte von zwei Erwachsenen durchgeführt werden. Bauen Sie das Produkt bitte streng nach Anleitung auf.
- Überprüfen Sie nach dem Auspacken des Produktes, ob es einwandfrei aussieht und alle Einzelteile vorhanden sind. Wenn Teile fehlen oder defekt sind, montieren Sie dieses Produkt bitte nicht und kontaktieren Sie uns umgehend.
- Die Montage des Produktes sollte in einem ausreichend großen Raum durchgeführt werden. Legen Sie die ausgepackten Einzelteile bitte nicht direkt auf den Boden oder auf eine harte Oberfläche, um Beschädigungen zu vermeiden. Beim Aufbau sollten Sie stets Handschuhe tragen, um Verletzungen zu vermeiden.
- Setzen oder stellen Sie sich bitte nicht auf die Holzwerkstoffplatten. Stellen Sie auch keine schwereren Gegenstände darauf, um Beschädigungen zu vermeiden.

- Jedes Einzelteil ist mit einer Nummer/einem Buchstaben gekennzeichnet. In den Montageschritten der Anleitung wird Bezug auf diese Nummern/Buchstaben genommen, damit Sie die Teile richtig zuordnen können. Falls Einzelteile bei der Montage nicht zueinander passen sollten, überprüfen Sie bitte anhand der Anleitung, ob Sie die richtigen Teile genutzt haben.
- Beachten Sie beim Zusammenbauen die im Bildteil dargestellten Montageschritte. Ziehen Sie die Schrauben bei der Montage bitte nicht sofort an. Erst nachdem Sie alle Schrauben eingesetzt haben, sollten Sie diese vorsichtig festziehen.
- Bitte beachten Sie, dass für jeden im Lieferumfang enthaltenen Schraubentyp eine entsprechende Ersatzschraube mitgeliefert wird.
- Prüfen Sie regelmäßig den festen Sitz der Schrauben. Falls notwendig, sollten Sie die Schrauben nachziehen.
- Setzen Sie das Produkt keiner direkten, intensiven Sonneneinstrahlung und keinem Regen aus; stellen Sie es auch nicht in einer feuchten Umgebung auf. Ansonsten entstehen Verzerrungen, Verformungen, Risse oder Verfärbungen. Das Produkt darf zudem nicht in Kontakt mit scharfen Gegenständen und aggressiven chemischen Substanzen kommen.
- Verwenden Sie für die tägliche Reinigung zunächst ein angefeuchtetes Tuch. Benutzen Sie anschließend ein trockenes Tuch, um das Produkt von Feuchtigkeit zu befreien.
- Überprüfen Sie alle Einzelteile sofort nach dem Erhalt des Produktes. Wenden Sie sich bei Problemen an unseren Kundenservice und lassen Sie uns Fotos der fehlerhaften Teile zukommen, damit wir Ihnen weiterhelfen können.

## Warnhinweise

- Um zu vermeiden, dass das Produkt umkippt und Verletzungen oder Sachschäden verursacht, befestigen Sie das Produkt vor dem Gebrauch bitte unbedingt mit dem mitgelieferten Kippschutz an der Wand.
- Achtung: Für Kinder unter 5 Jahren nicht geeignet. Kinder dürfen das Produkt nur unter Aufsicht eines Erwachsenen nutzen.
- Um durch Umkippen verursachte Verletzungen zu vermeiden, dürfen Kinder unter keinen Umständen auf das Produkt klettern, an ihm zerren oder damit spielen.
- Halten Sie Kinder während der Montage vom Arbeitsbereich fern. Zum Lieferumfang gehören viele Kleinteile, die beim Verschlucken oder Inhalieren lebensgefährlich sein können.
- Verwahren Sie Verpackungsteile (Folien, Plastikbeutel, Styropor, usw.) nur an Orten, die Kindern, insbesondere Säuglingen, nicht zugänglich sind. Verpackungsteile bergen oftmals nicht erkennbare Gefahren (z.B. Erstickungsgefahr).
- Wischen Sie Flüssigkeiten auf der Oberfläche unverzüglich ab.
- Stellen Sie das Produkt nicht an einem Ort auf, an dem es Feuchtigkeit ausgesetzt ist, um eine lange Gebrauchsdauer zu gewährleisten.

FR

## Introduction

- Lisez attentivement ces instructions et utilisez votre produit d'après ce mode d'emploi.
- Conservez ces instructions. Si vous souhaitez offrir ce produit à un tiers, joignez obligatoirement ce mode d'emploi.
- Pour des raisons de clarté, les détails concernant chaque variante ou montage envisageable ne peuvent être tous décrits. Si vous souhaitez obtenir plus d'informations ou si vous rencontrez certains problèmes non traités de manière détaillée dans ces instructions, veuillez nous contacter.

## Notes

- Ce produit est conçu uniquement pour les usages domestiques. Les utilisations qui ne correspondent pas à la description ci-dessus ou les modifications de l'article ne sont pas autorisées. Le produit doit être monté et utilisé d'après ce mode d'emploi. Le vendeur ne prend aucune responsabilité des dommages causés par un montage incorrect ou une utilisation non conforme.
- Le montage doit être effectué par deux adultes, veuillez effectuer le montage étape par étape en suivant strictement la notice de montage.
- Après le déballage, vérifiez d'abord les pièces. S'il y a des pièces défectueuses ou manquantes, veuillez nous contacter avant le montage.
- Veuillez effectuer le montage dans une surface spacieuse. Ne placez pas directement les pièces déballées sur le sol pour éviter les rayures. Lors du montage, il est conseillé de porter des gants. Faites attention aux bords coupants du produit pour éviter les risques de blessure.
- Avant le montage, veuillez manipuler les plaques et les accessoires délicatement pour ne pas les abîmer ou les déformer.
- Ne montez pas sur le produit et les accessoires, ni y posez des affaires lourdes, afin de ne pas les abîmer. Sinon, il y aurait des problèmes de montage et d'utilisation.
- Toutes les pièces sont numérotées, veuillez vous référer à la notice pour trouver les pièces correspondantes avant le montage. S'il y a des pièces qui ne correspondent pas, veuillez vérifier les numérotations des pièces en vous référant à la notice de montage et vous assurer que vous ne vous trompez pas de pièces.
- Veuillez d'abord positionner et régler les pièces en faisant référence à la notice de montage, puis effectuer un serrage progressif.
- Pour chaque type de vis, une vis de rechange est fournie.
- Lors de l'utilisation, il est conseillé de vérifier régulièrement les serrages des vis. Veuillez les resserrer en cas nécessaire.
- Mettez le produit à l'abri du soleil, de l'humidité et des produits corrosifs. Il est interdit de gratter la surface du produit avec les objets pointus.
- Pour l'entretien quotidien, veuillez nettoyer le produit avec un chiffon mouillé, puis le sécher avec un chiffon sec.
- Veuillez vérifier les pièces immédiatement après le déballage. Si vous avez un problème, veuillez contacter directement notre service client et nous envoyer des photos des pièces en question.

## Avertissements

- Pour éviter de vous blesser ou que votre matériel soit endommagé en cas de basculement du produit, avant l'utilisation, veuillez impérativement fixer le produit au mur avec le dispositif anti-basculement fourni.
- L'usage de ce produit n'est pas recommandé pour l'enfant de moins de 5 ans. Si nécessaire, il doit être sous la surveillance de l'adulte.
- Pour éviter des blessures causées par le renversement du produit, il est interdit de monter sur le produit ou le traîner.
- Durant le montage, gardez les enfants loin de la zone de travail. Le produit comprend beaucoup de petites pièces, l'inhalation et l'avalage de pièces ont un risque mortel.
- Pour éviter le danger inconnu (e.g l'étouffement), gardez toutes les pièces et l'emballage (films, sac plastiques, polystyrènes etc.) hors de la portée des enfants.
- Les panneaux doivent être nettoyés à temps s'ils sont mouillés pendant l'utilisation.
- Le produit doit être utilisé dans une salle de bain avec la séparation sèche et humide, ou dans un espace complètement sec pour assurer sa durée de vie.

## IT

### Linee guida generali

- Si prega di leggere attentamente le seguenti istruzioni e usare il prodotto in modo opportuno.
- Si prega di conservare questo manuale e consegnarlo quando il prodotto cambia proprietario.
- Questo riassunto potrebbe non includere ogni dettaglio di tutte le variazioni e le fasi considerate. Contattaci se hai bisogno di ulteriori informazioni e assistenza.

### Note

- Questo prodotto è progettato per ambienti interni solamente. L'uso o modifica non in conformità del requisito di cui sopra non è permesso, è possibile provocare lesione personale e/o danno del prodotto. Il prodotto deve essere in stretta conformità con le istruzioni allegate per il montaggio e l'uso, il produttore e il venditore non si assume alcuna responsabilità per i danni causati dal montaggio o uso non in conformità al requisito.
- Al fine di facilitare il montaggio, meglio di completarlo con due adulti, si prega di essere paziente seguendo le istruzioni passo a passo.
- Si prega di verificare se c'è parte mancante o componente danneggiato dopo aver aperto la confezione. Quando c'è parte danneggiata o mancante, non montare il prodotto, non esitare a contattarci.
- Si prega di montare il prodotto a un luogo spazioso, non mettere le superfici e i bordi a diretto contatto con il pavimento per evitare graffi. Si raccomanda di indossare guanti durante il montaggio per evitare di essere ferito dai bordi taglienti.
- Non stare in piedi o sedersi sui pannelli o componenti del prodotto, non mettere oggetti pesanti sul prodotto per evitare frattura e deformazione influenzando così il montaggio e l'uso.
- Tutte le parti e i componenti sono etichettati con codici, si prega di trovare la parte con codice corrispondente alle istruzioni prima di praticare il montaggio. Quando si incontra discrepanza dei pezzi o accessori, si prega di consultare il manuale, e controllare se sono causati dalle parti sbagliate.
- Prima di fissare le parti si prega di regolarle a posizione giusta consultando le illustrazioni durante il montaggio. Serrare le viti dopo aver regolato le parti.
- C'è una di riserva per alcuni tipo di accessori, si prega di sapere.
- Controllare la resistenza delle viti periodicamente. Serrare le viti se sia necessario.
- Non lasciare il prodotto esposto alla luce diretta del sole o nella pioggia. Non graffiare le superfici del prodotto con oggetti appuntiti o permettere il contatto con prodotti chimici corrosivo (acido/alcaline).
- Si può pulire lo straccio con asciugamano umido, poi asciugare con straccio asciutto.
- Si prega di controllare le parti immediatamente dopo la consegna. Se c'è qualche problema, si prega di contattare direttamente il nostro servizio clienti e di inviargli le foto delle parti con problemi.

### Avvertenze

- Per evitare che il prodotto si ribalti e causi lesioni o danni alla proprietà, assicurarsi che il prodotto sia fissato alla parete con il kit antiribaltamento incluso prima dell'uso.
- Il prodotto non si applica ai bambini sotto i cinque anni, eccetto che utilizza sotto la tutela di adulto.
- Non permettere a bambini di salire o divertirsi con il prodotto per evitare infortuni causati dalla caduta di prodotto.
- I bambini non sono permessi di stare vicino dell'area di montaggio, ci sono tanti accessori piccoli come viti, ingoiare o inalare i piccoli pezzi è micidiale.
- Tenere gli imballaggi (pellicola, buste di plastica, piastre di gommapiuma, ecc.) lontano da bambini per evitare pericolo imprevedibile (soffocazione o ingestione).
- I pannelli devono essere puliti in tempo se si verificano gli schizzi d'acqua durante l'uso.
- Il prodotto deve essere utilizzato in un bagno separato o in uno spazio completamente asciutto per garantirne la durata.

## ES

### Acerca del manual

- Por favor, lea detenidamente las instrucciones y respete los debidos usos del producto.
- Por favor, conserve bien este manual y en caso de cesión, no omita entregarlo junto al producto.
- Este manual podría no incluir todos los detalles de cada paso del montaje. Si necesita ayuda o información adicional, póngase en contacto con nosotros.

## Notas

- El producto está diseñado para el uso doméstico en el interior. No se permiten usos ajenos o alteraciones del artículo sin autorización. Hay que montarlo y utilizarlo según las instrucciones. El vendedor no asume ninguna responsabilidad por los deterioros causados por el montaje incorrecto y los usos inadecuados.
- Para facilitar el montaje, se recomienda realizarlo entre dos adultos. Por favor, sea paciente y siga paso a paso las instrucciones.
- Al abrir el paquete, por favor, verifique si están entregadas todas las piezas en buen estado. Cuando se encuentre alguna pieza defectuosa o dañada, no instale el producto y póngase en contacto con nosotros.
- Por favor monte el producto en un lugar amplio, no ponga las superficies y los bordes en contacto directo con el suelo para evitar que se rayen. Se recomienda usar guantes durante la instalación para evitar arañazos causados por los bordes afilados.
- No se pare ni se siente sobre los paneles o componentes del producto, no coloque objetos pesados encima, a fin de evitar la fractura y la deformación que podrán afectar la instalación y el uso.
- Todos los componentes y piezas están numeradas. Antes del montaje, primero, debe encontrar la pieza según lo que se especifica en las instrucciones. Cuando se halle un problema durante el montaje, ha de consultar el manual a ver si se trata de la pieza correcta.
- Al montar el producto, por favor, ponga los componentes en su posición correcta según las ilustraciones y coloque los tornillos pero no los apriete gradualmente hasta que los alinee y ajuste.
- Por favor, sepa que algunas piezas tienen un recambio extra.
- Asegúrese de que los tornillos estén bien apretados durante el uso. Si es necesario, vuelva a apretarlos.
- No deje el producto expuesto a la luz solar directa o bajo la lluvia. No raye la superficie con objetos afilados, ni permita el contacto con productos químicos corrosivos (ácidos/alcalinos).
- Limpie el producto con un paño humedecido y luego séquelo con una toalla seca.
- Compruebe las piezas inmediatamente después de desembalarlas. Si tiene algún problema, póngase en contacto directamente con nuestro servicio de atención al cliente y envíenos fotos de las piezas en cuestión

## Advertencias

- Para evitar que el producto vuelque y provoque lesiones personales o posibles daños, asegúrese de fijar el producto a la pared con el dispositivo de fijación suministrado antes de utilizarlo.
- El producto no es adecuado para los niños menores de 5 años. Si es necesario, el niño debe utilizarlo bajo la vigilancia de un adulto.
- No permita que el niño suba encima o juegue con el producto para evitar accidentes causados por la caída del producto.
- Mantenga a los niños alejados del área de montaje, porque el producto contiene muchos accesorios pequeños como tornillos, puede ser peligroso o mortal el tragar o inhalar algo.
- Guarde el embalaje (membranas, bolsas de plástico, espumas, etc.) fuera del alcance de los niños, especialmente de un bebé, para evitar peligros impredecibles (por ejemplo, una asfixia).
- Los paneles deben limpiarse a tiempo si se mojan durante el uso.
- El producto debe utilizarse en un cuarto de baño con tabique seco y húmedo, o en un espacio completamente seco para garantizar su vida útil.

NL

## Algemene Richtlijnen

- Gelieve de handleiding na te lezen en het product zo te gebruiken.
- Gelieve de handleiding bij u te houden, en bij verkoop mee te geven.
- Deze samenvatting bevat mogelijk niet alle variaties en stappen. Gelieve contact op te nemen indien u meer informatie of hulp nodig hebt.

## Opmerkingen

- Dit item is enkel voor gebruik binnen. Persoonlijk letsel of schade aan het product kan gebeuren indien producten gebruikt worden voor andere doeleinden dan ze voorzien zijn en indien producten worden aangepast van hun origineel design. Het product dient in elkaar gestoken te worden volgens de provisie in deze handleiding. De verkoper neemt geen verantwoordelijkheid voor schade of letsel als resultaat van foutief in elkaar steken of gebruik van het toestel.
- Het is aanbevolen om het product met 2 volwassenen te tillen. Gelieve de handleiding te lezen alvorens u het in elkaar steekt en deze te volgen.
- Indien er defecte of ontbrekende onderdelen zijn na het uitpakken, stopt u onmiddellijk met het in elkaar plaatsen en neemt u contact op met ons.
- Plaats dit item in een grote ruimte en plaats het product niet op de grond zonder verpakking om schade te vermijden. Het is aanbevolen om handschoenen te dragen bij het in elkaar teken om krassen door scherpe hoeken te voorkomen.
- Het is toegestaan om op de houten borden te zitten, staan of zware onderdelen te plaatsen voor deze in elkaar gestoken zijn om vermijden dat deze breken of verbuigen. Het breken of verbuigen gaat het in elkaar zetten en gebruik van het toestel beïnvloeden.
- Zorg ervoor dat het bord en de bouten overeenkomen met de nummers in de handleiding. Indien het bord en de bouten niet overeenkomen, gelieve dan de onderdelen die in de handleiding staan goed na te kijken.
- Gelieve naar het diagram te kijken bij het in elkaar steken. Aligeneer de schroeven met de voorafgeboorde gaten en maak ze pas nadiengood vast nadat alle onderdelen juist geplaatst zijn.
- Sommige onderdelen hebben een tweede reserve stuk.

- Kijk de schroeven regelmatig na om te zien of deze niet zijn los gekomen bij gebruik. Indien nodig, maakt u deze vaster om de structurele integriteit te vrijwaren.
- Dit product niet blootstellen aan direct zonlicht of regen. Nooit aanraken met scherpe voorwerpen of bijtende chemische producten, die het oppervlakte van het item kunnen beschadigen.
- Voor dagelijks onderhoud dient u het product met een zachte vod te kuisen nadien af te drogen met een droge vod.
- Controleer de onderdelen meteen na ontvangst van het pakket. Als er problemen zijn, neem dan direct contact op met onze klantenservice en stuur ons de foto's van de onderdelen met problemen.

## Waarschuwingen

- Om te voorkomen dat het product kantelt en letsel of materiële schade veroorzaakt, dient u ervoor te zorgen dat het product vóór gebruik aan de muur wordt bevestigd met het meegeleverde anti-kantelsysteem.
- Niet voor gebruik door kinderen jonger dan 5 jaar oud. Kinderen dienen het product onder supervisie van ouders gebruiken.
- Het is verboden voor kinderen om erop te spelen of klimmen om letsel te veroorzaken.
- Tijdens het in elkaar zetten houdt u kleine onderdelen uit de buurt van kinderen. Het kan fataal zijn indien deze worden opgegeten.
- Om potentieel gevaar van stikken te vermijden, gelieve alle verpakkingen (plastiek zakken, isomo, etc.) buiten bereik van babies en kinderen te houden. gelieve alle verpakkingen (plastiek zakken, isomo, etc.) buiten bereik van babies en kinderen te houden.
- De planken moeten tijdens het gebruik op tijd na opspattend water worden schoongeveegd.
- Het product moet in een aparte badkamer of volledig droge ruimte worden gebruikt om de levensduur te waarborgen.



## Allmänna riktlinjer

- Var god läs följande instruktioner noggrant och använd produkten därefter.
- Var god behåll den här bruksanvisningen och överlämna den när du överför produkten.
- Denna sammanfattning kanske inte innehåller alla detaljer i alla variationer och övervägda steg. Vänligen kontakta oss när ytterligare information och hjälp behövs.

## Anteckningar

- Denna artikel är endast avsedd att användas inomhus. Personskada och/eller skada på produkten kan uppkomma om produkter används utanför sina avsedda ändamål och/eller om produkter har ändrats/modifierats från sin ursprungliga design. Produkten måste monteras och användas i enlighet med bestämmelserna i manualen. Säljaren har inget ansvar eller skyldighet för skador orsakade av felaktig montering eller felaktig användning.
- Det rekommenderas att artikeln ska monteras av 2 vuxna. Var god läs monteringsanvisningarna före montering och följ strikt varje steg som beskrivs.
- Om det finns defekta och/eller saknade delar efter uppäckning, sluta omedelbart att montera och kontakta oss.
- Montera artikeln i ett rymligt rum och placera inte den uppäckade produkten direkt på marken för att undvika skador. Det rekommenderas att använda handskar vid monteringen för att undvika rivsår av de vassa kanterna.
- Det är inte tillåtet att stå, sitta eller placera tunga saker på träskivorna eller andra delar före montering för att undvika sprickor eller snedvridning av träskivorna. Sprickor eller snedvridning påverkar monteringen och normal användning.
- Var god matcha skiva med motsvarande beslag baserat på artikelnumret i handboken. Om skivan inte stämmer överens med beslaget, kontrollera delarna som anges i denna handbok.
- Var god se diagrammet under montering. Rikta först in alla skruvar med sina förborrade hål och dra senare åt skruvarna en efter en först efter att alla delarna har placerats på rätt plats.
- Observera att vissa typer av delar har en I reserv.
- Kontrollera regelbundet att skruvarna är åtdragna medan produkten används. Dra vid behov åt dem igen för att säkerställa strukturell integritet.
- Utsätt inte produkten för direkt solljus eller regn. Vidrör aldrig med vassa föremål eller frätande kemikalier som kan förstöra artikelns yta.
- Var god rengör med en fuktig trasa och torka omedelbart för daglig skötsel.
- Kontrollera delarna omedelbart efter att du tagit emot paketet. Om det finns några som helst problem, vänligen kontakta vår kundtjänst direkt och skicka oss bilderna på delarna med problem.

## Varningar

- För att förhindra att produkten välter och orsakar person- eller egendomsskador, se till att produkten är fastsatt i väggen med den medföljande satsen för att den inte ska kunna välta innan användning.
- Den är inte avsedd för användning av barn under 5 års ålder. Barn måste vara under uppsikt av en vuxen för att använda produkten.
- Det är förbjudet för barn att klättra eller leka på produkten för att undvika allvarlig kroppsskada orsakad av vältnings.
- Håll alla eventuella små delar utom räckhåll för barn under monteringen. De kan vara livsfarliga om de sväljs eller inandas.
- Håll alla delar och förpackningar (filmer, plastpåsar och skum, etc.) borta från bebisar och barn för att undvika potentiella risker för kvävning.
- Skivorna bör torkas rena omedelbart efter vattenstänk under användning.
- Produkten måste användas i ett separat badrum eller helt torrt utrymme för att garantera dess livslängd.

## Ogólne Porady

- Proszę uważnie przeczytać niniejsze instrukcje oraz odpowiednio używać produkt.
- Proszę przechowywać tę instrukcję oraz przekazać razem z produktem podczas transferu zmiany własności.
- Podsumowanie to może nie zawierać wszystkich detali każdej z wersji oraz uwzględnionych kroków. Proszę skontaktuj się z nami jeśli potrzebujesz więcej informacji albo pomocy.

## Zapisy

- Ten produkt przeznaczony jest wyłącznie do użytku wewnętrznego. Urazy ciała oraz/lub uszkodzenia produktu mogą wystąpić, jeśli produkty wykorzystywane są poza ich zamierzonym zakresem użytkowania oraz/lub jeśli oryginalny stan produktów zostały zmieniony/zmodyfikowany. Produkt musi zostać złożony oraz użytkowany zgodnie z przepisami tej instrukcji. Sprzedawca nie ponosi żadnej odpowiedzialności wynikającej z wszelkich uszkodzeń wynikających z nieprawidłowego złożenia lub niewłaściwego użytkowania.
- Rekomendowane jest zamontowanie produktu przez 2 osoby dorosłe. Przed przejściem do złożenia proszę przeczytać instrukcje dotyczące składania oraz ściśle przestrzegać każdy wymieniony krok.
- Jeśli zauważono część/części z defektem po rozpakowaniu, należy natychmiastowo wstrzymać proces złożenia i skontaktować się z nami.
- Proszę złożyć produkt w przestrzennym pokoju oraz nie kłaść nieopakowanego produktu na ziemi, aby uniknąć uszkodzeń. Rekomendowane jest noszenie rękawic podczas składania tak, aby uniknąć przetarć od ostrych krawędzi.
- Zabronione jest stanie, siedzenie lub kładzenie ciężkich przedmiotów na drewniane płyty lub inne części przed złożeniem, aby uniknąć wystąpienia pęknięć lub deformacji drewnianych płyt. Pęknięcia oraz deformacje wpłyną na złożenie oraz normalne użytkowanie.
- Proszę dopasować odpowiednią płytę oraz mocowanie bazując na numerze części w instrukcji. Jeśli płyta nie odpowiada mocowaniu, proszę sprawdzić części tak jak podano w tej instrukcji.
- Proszę odnieść się do schematu podczas składania. Ułóż wszystkie śruby z odpowiadającymi, wstępnie wywierconymi otworami, a później dociśnij śruby jedna pod drugiej po tym jak wszystkie części zostały ustawione w prawidłowe miejsca.
- Proszę zauważyć, że niektóre rodzaje części posiadają element zapasowy.
- Okresowo sprawdzaj docisk śrub, kiedy produkt jest już użytkowany. Jeśli wymaga tego sytuacja, dociśnij aby zapewnić integralność struktury.
- Nie wystawiać tego produktu na bezpośrednie działanie światła lub deszczu. Nigdy nie dotykać za pomocą ostrych przedmiotów lub chemii korozyjnej, które mogą spowodować zniszczenie powierzchni przedmiotu.
- Przy dziennej konserwacji, proszę czyścić za pomocą wilgotnej ściereki oraz natychmiastowo wytrzeć do sucha.
- Proszę sprawdzić części natychmiast po otrzymaniu przesyłki. Jeśli jest jakiś problem, prosimy o bezpośredni kontakt z naszym działem obsługi klienta i przesłanie nam zdjęć części z problemami.

## Ostrzeżenia

- Aby zapobiec wyrwoceniu się produktu i spowodowaniu urazów lub uszkodzeń, proszę upewnić się, że produkt został bezpiecznie przymocowany do ściany za pomocą załączonego zestawu zapobiegającego przewróceniom.
- Nie przeznaczone do użytku przez dzieci poniżej 5 roku życia. Podczas użytkowania produktu dzieci muszą znajdować się pod kontrolą osoby dorosłej.
- Zabronione jest wspinanie się lub bawienie się przez dzieci na produkcie tak, aby uniknąć urazów ciała wynikających z przewrócenia się.
- Podczas procesu złożenia, trzymać małe części z daleka od zasięgu dzieci. Połknięcie lub wejście w drogi oddechowe może okazać się śmiertelne.
- Aby zapobiec potencjalnego zagrożenia uduszeniem się, proszę trzymać wszystkie części oraz opakowanie (folię, plastikowe torby oraz piankę itp.) z dala od niemowlaków oraz dzieci.
- Deski po zachlapaniu wodą należy każdorazowo wytrzeć do czysta.
- Produkt musi być używany w oddzielnej łazience lub całkowicie suchym pomieszczeniu tak, aby zapewnić jego żywotność.

## Genel kurallar

- Lütfen aşağıdaki talimatları dikkatlice okuyun ve ürünü belirtildiği şekilde kullanın.
- Lütfen bu kılavuzu saklayın ve ürünü teslim ederken karşı tarafa verin.
- Bu özet, tüm varyasyonları ve dikkate alınan adımları bütünüyle içermeyebilir. Ek bilgi veya yardım gerekirse lütfen bizimle iletişime geçin.

## Notlar

- Bu öge yalnızca iç mekanlarda kullanılmak üzere tasarlanmıştır. Ürünler amaçlanandan farklı amaçlar için kullanıldığında ve/veya ürünler orijinal tasarımından farklı olarak değiştirildiğinde/değiştirildiğinde kişisel yaralanma ve/veya ürün hasarı meydana gelebilir. Ürün, kılavuzdaki talimatlara göre monte edilmeli ve kullanılmalıdır. Satıcı, uygunsuz montaj veya kullanımdan kaynaklanan herhangi bir hasar için tüm sorumluluk ve yükümlülükleri reddeder.
- Ürün montajının 2 yetişkin tarafından yapılması tavsiye edilir. Lütfen montajdan önce montaj talimatlarını okuyun ve belirtilen her adıma kesinlikle uyun.
- Ambalajı açtıktan sonra kusurlu ve/veya eksik parça/parçalar varsa, lütfen derhal montajı durdurun ve bizimle iletişime geçin.
- Lütfen ürünü geniş bir odada toplayın ve zarar görmemesi için ambalajı açılmış ürünü doğrudan yere koymayın. Keskin kenarların çizmesini önlemek için montajda eldiven giyilmesi tavsiye edilir.

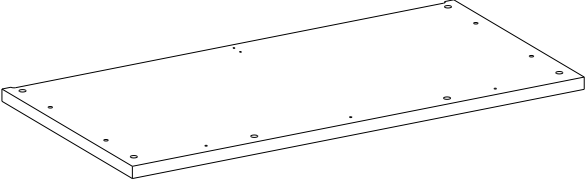
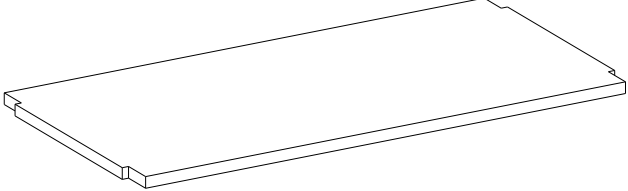
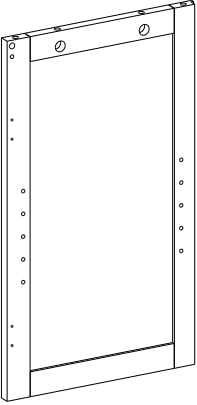
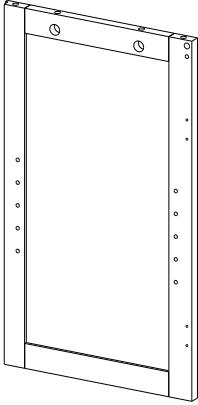
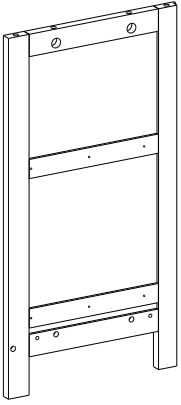
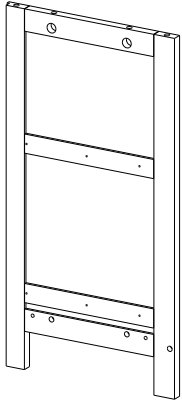
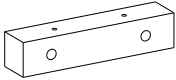
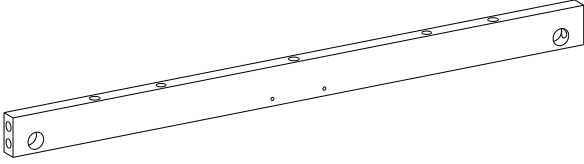


- Ahşap levhaların çatlamasını veya bozulmasını önlemek için montajdan önce ayakta durmak, oturmak veya tahta levhaların veya diğer parçaların üzerine ağır şeyler koymak yasaktır. Çatlak veya bozulma, montajı ve normal kullanımı etkileyecektir.
- Çatlak veya bozulma, montajı ve normal kullanımı etkileyecektir. Levha bağlantı parçasına uymuyorsa, lütfen parçaları bu kılavuzda belirtilen şekilde kontrol edin.
- Lütfen montaj sırasında şemaya bakın. Tüm vidaları önce ilgili önceden delinmiş deliklerle hizalayın ve daha sonra tüm parçaları doğru yerlere yerleştirdikten sonra vidaları birer birer sıkın.
- Lütfen bazı parça türlerinin yedek parçaya sahip olduğunu unutmayın.
- Ürün kullanımdayken vida sıklığını düzenli olarak kontrol edin. Yapısal bütünlüğü korumak için gerektiği kadar sıkın.
- Bu ürünü doğrudan güneş ışığına veya yağmura maruz bırakmayın. Ürünün yüzeyini bozabilecek keskin nesnelere veya aşındırıcı kimyasallar ile asla dokunmayın.
- Günlük bakım için lütfen nemli bir bezle temizleyin ve ardından hemen kurulayın.
- Ürünü teslim aldığınızda, lütfen tüm farklı aksesuarların mevcut ve hasarsız olduğundan emin olmak için kontrol edin. Herhangi bir sorun varsa, bizimle iletişime geçin ve fotoğraf sağlayın, size yardımcı olabiliriz.

## Uyarılar

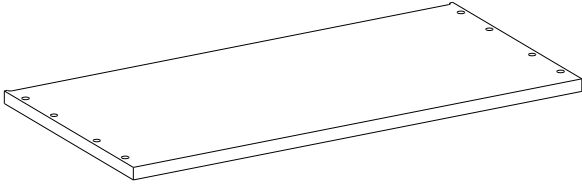
- Ürünün devrilerek yaralanmaya veya maddi hasara neden olmasını önlemek için, ürünle birlikte verilen anti-damping kitinin ürünü kullanmadan önce duvara sabitlemek için kullanıldığını emin olun.
- Kullanım için her zaman öçeyi duvara güvenli bir şekilde sabitleyin. Ürünü kullanmak için çocuklar bir yetişkin tarafından denetlenmelidir.
- Devrilme nedeniyle ciddi vücut yaralanmalarını önlemek için çocukların ürüne tırmanması veya ürün üzerinde oynaması yasaktır.
- Montaj işlemi sırasında küçük parçaları çocukların erişemeyeceği bir yerde saklayın. Yutulması veya solunması halinde ölümcül olabilir.
- Boğulma riskini önlemek için lütfen tüm parçaları ve ambalajı (film, plastik torba, köpük vb.) bebeklerden ve çocuklardan uzak tutun.
- Kabinin eğilmediğinden emin olmak için dökülen suyu bir bezle silin.
- Kabinin uzun ömürlü olmasını sağlamak için neme eğilimli alanlara yerleştirmekten kaçının. Bunun yerine kuru bir yerde saklayın.



<p><b>A</b> × 1</p>  A rectangular panel with a beveled edge and several small circular holes along its perimeter.	<p><b>B</b> × 1</p>  A rectangular panel with a beveled edge, similar to panel A but with a different hole pattern.
<p><b>C</b> × 1</p>  A vertical rectangular panel with a beveled edge and a horizontal bar near the bottom. It has two circular holes at the top and several small holes along the sides.	<p><b>D</b> × 1</p>  A vertical rectangular panel with a beveled edge and a horizontal bar near the bottom. It has two circular holes at the top and several small holes along the sides.
<p><b>E</b> × 1</p>  A vertical rectangular panel with a beveled edge and a horizontal bar near the bottom. It has two circular holes at the top and several small holes along the sides.	<p><b>F</b> × 1</p>  A vertical rectangular panel with a beveled edge and a horizontal bar near the bottom. It has two circular holes at the top and several small holes along the sides.
<p><b>G</b> × 1</p>  A small, narrow rectangular panel with two circular holes.	<p><b>H</b> × 1</p>  A long, narrow rectangular panel with several circular holes and a circular hole at one end.

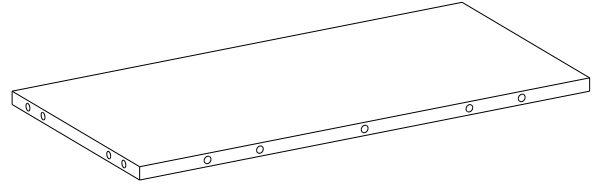
I

× 1



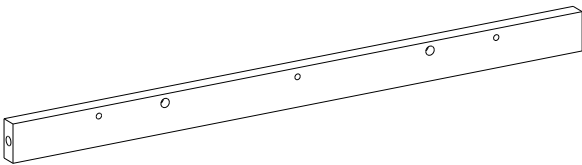
J

× 1



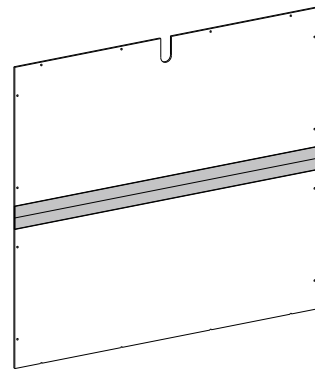
K

× 1



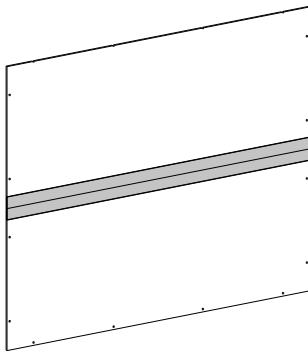
L

× 1



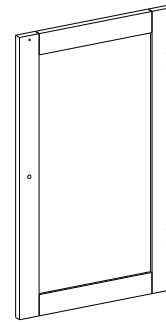
M

× 1



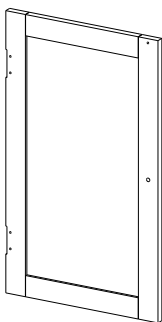
N

× 1



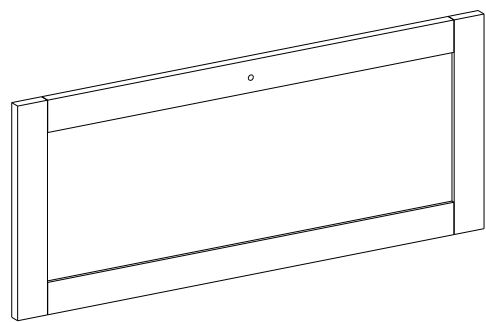
O

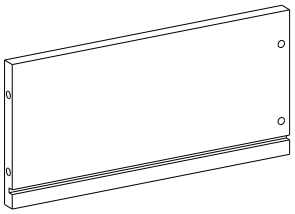
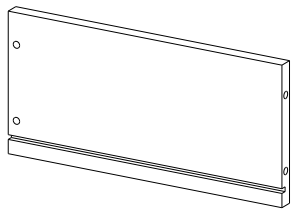
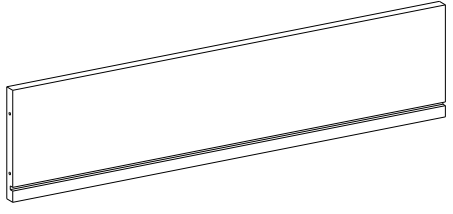
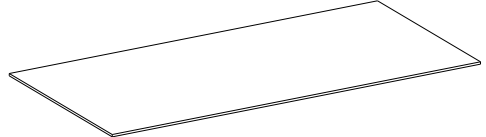


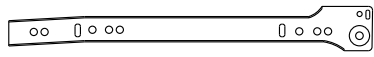

× 1



P

× 2



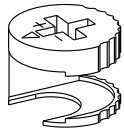
<p><b>Q</b> <span style="float: right;">x 2</span></p> 	<p><b>R</b> <span style="float: right;">x 2</span></p> 
<p><b>S</b> <span style="float: right;">x 2</span></p> 	<p><b>T</b> <span style="float: right;">x 2</span></p> 
<p><b>U</b> <span style="float: right;">x 2</span></p> <div style="display: flex; flex-direction: column; align-items: center;"> <div style="display: flex; align-items: center; margin-bottom: 5px;">  <div style="margin-left: 10px;">CL</div> </div> <div style="display: flex; align-items: center; margin-bottom: 5px;">  <div style="margin-left: 10px;">DL</div> </div> <div style="display: flex; align-items: center; margin-bottom: 5px;">  <div style="margin-left: 10px;">CR</div> </div> <div style="display: flex; align-items: center;">  <div style="margin-left: 10px;">DR</div> </div> </div>	

1



25+2

2



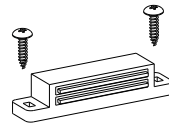
25+2

3



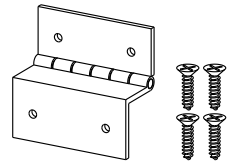
24+2

4



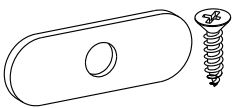
× 1

5



× 4

6



× 2

7



× 4

8



8+1

10



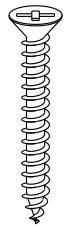
28+2

11



× 4

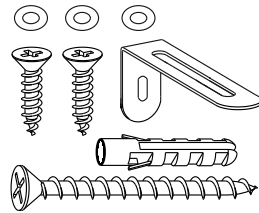
12



ST 4 × 35 mm

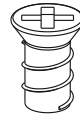
17+2

13

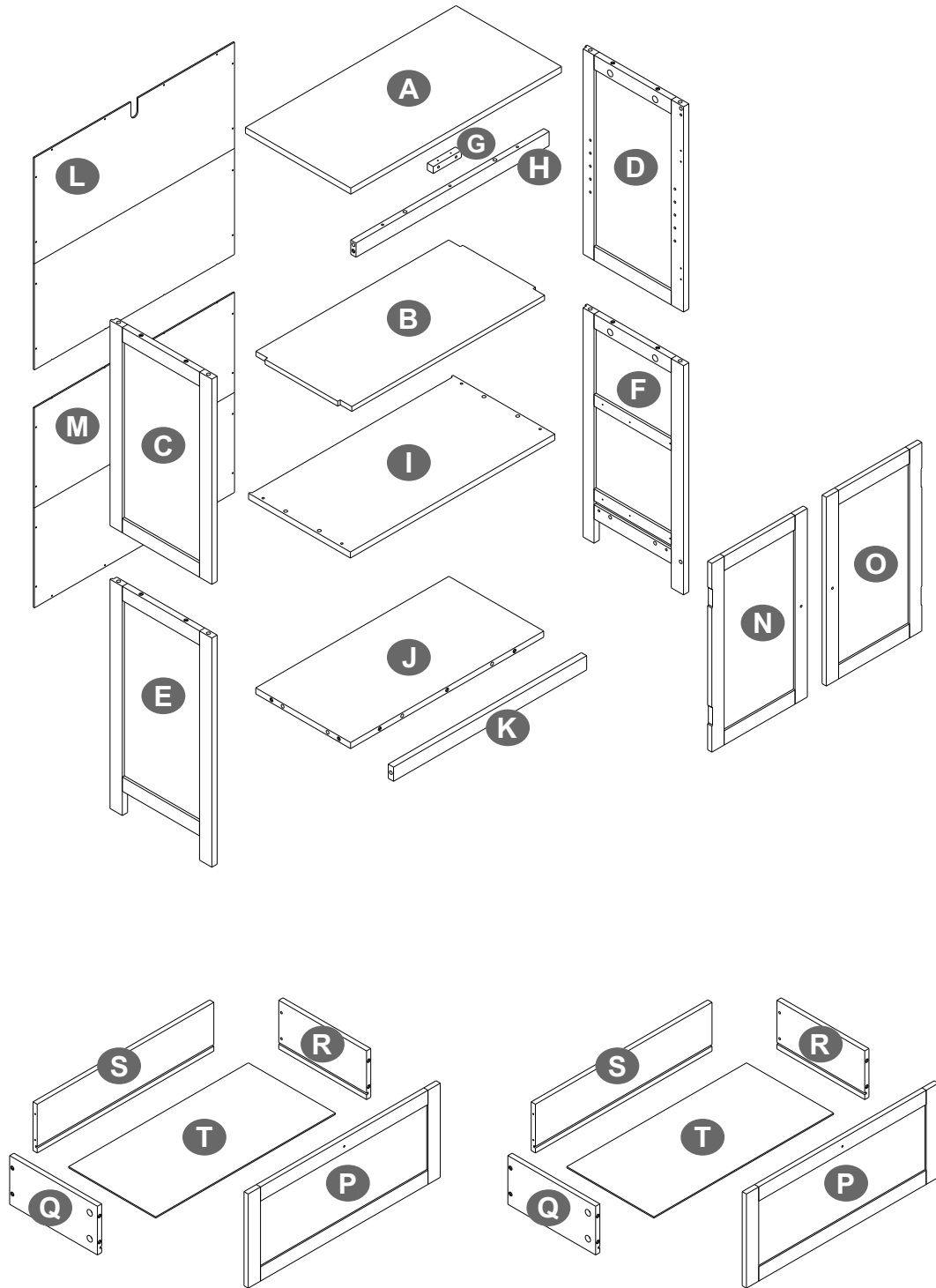


× 1

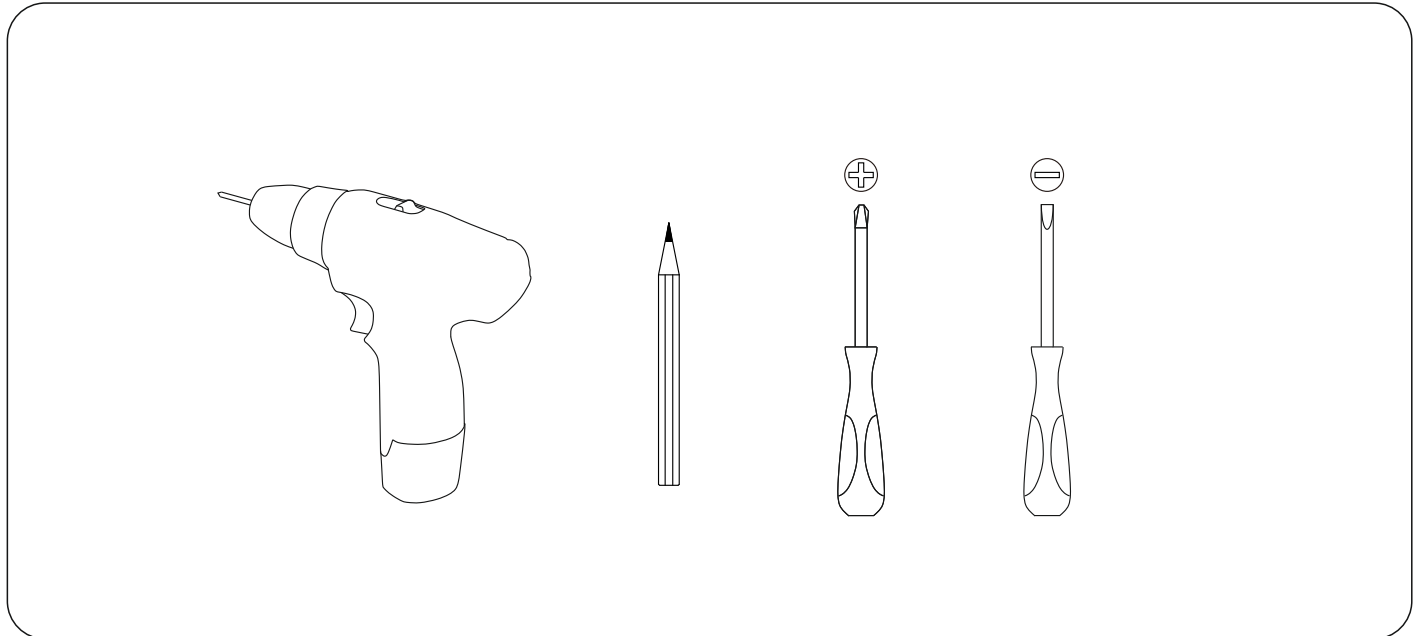
14





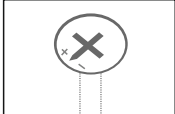
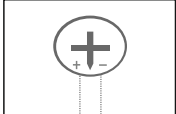
12+1

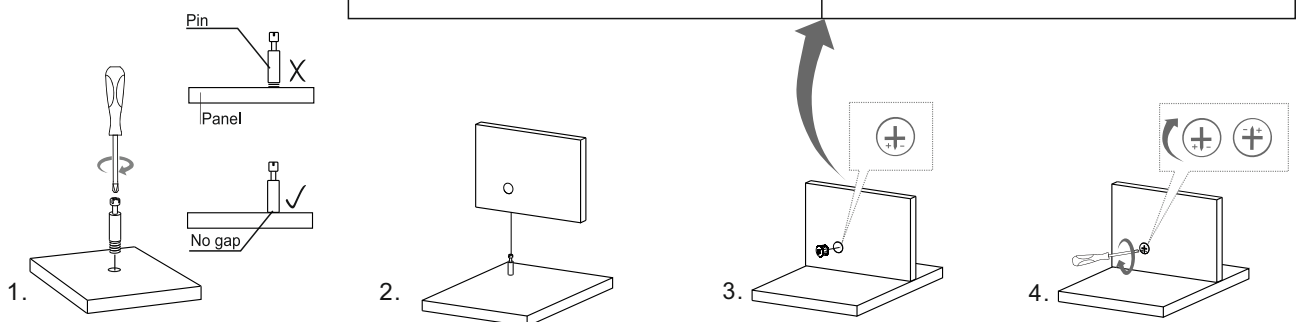


## Tools Required:



	<b>Bolt</b>	<b>Perno</b>
	<b>Bolzen</b>	<b>Bout</b>
	<b>Boulon</b>	<b>Bult</b>
	<b>Boulon</b>	<b>Wkręt</b>
<b>Connecting piece</b>		
	<b>Verbindungsbeschlag</b>	
	<b>Pièce de raccord</b>	
	<b>Pezzo di bloccaggio</b>	
	<b>Pieza de sujeción</b>	
	<b>Verbindingsonderdeel</b>	
	<b>Anslutningsstycke</b>	
	<b>Element połączeniowy</b>	

 <p><b>X</b></p>	 <p><b>✓</b></p>
<p><b>Adjust connecting piece direction until it is properly lined up with the hole.</b></p> <p><b>Stellen Sie den Verbindungsbeschlag so ein, dass er wie im Bild gezeigt ausgerichtet ist.</b></p> <p><b>Ajustez l'écrou selon le schéma.</b></p> <p><b>Regolare la direzione di pezzo di collegamento come la condizione illustrata.</b></p> <p><b>Ajustar la pieza de sujeción según la dirección ilustrada.</b></p> <p><b>Pas de richting van de verbindings onderdelen aan tot het goed is gealigneerd met het gat.</b></p> <p><b>Justera anslutningsstyckets riktning tills det är korrekt inriktat med hålet.</b></p> <p><b>Ustaw element połączeniowy do momentu, gdy jest on na linii z otworem.</b></p>	<p><b>Insert bolt when connecting piece direction is properly lined up.</b></p> <p><b>Setzen Sie erst dann den Bolzen ein.</b></p> <p><b>Insérez le boulon quand la pièce de raccord est dans telle condition.</b></p> <p><b>Inserire il bullone quando il pezzo di collegamento è in tale condizione.</b></p> <p><b>Insertar el perno cuando se encuentre así la pieza de sujeción</b></p> <p><b>Plaats bout wanneer de richting van het verbindingsdeel goed is gealigneerd.</b></p> <p><b>Sätt in bulten när anslutningsstycket är korrekt inriktat.</b></p> <p><b>Wsuń wkręt kiedy kierunek elementu połączeniowego został poprawnie ustawiony.</b></p>

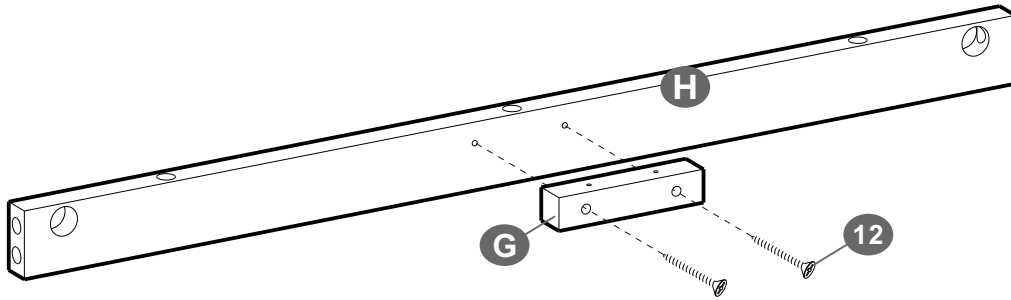




**Tips / Hinweise / Notes / Suggerimenti / Sugerencias / Tips / Tips / Porady**

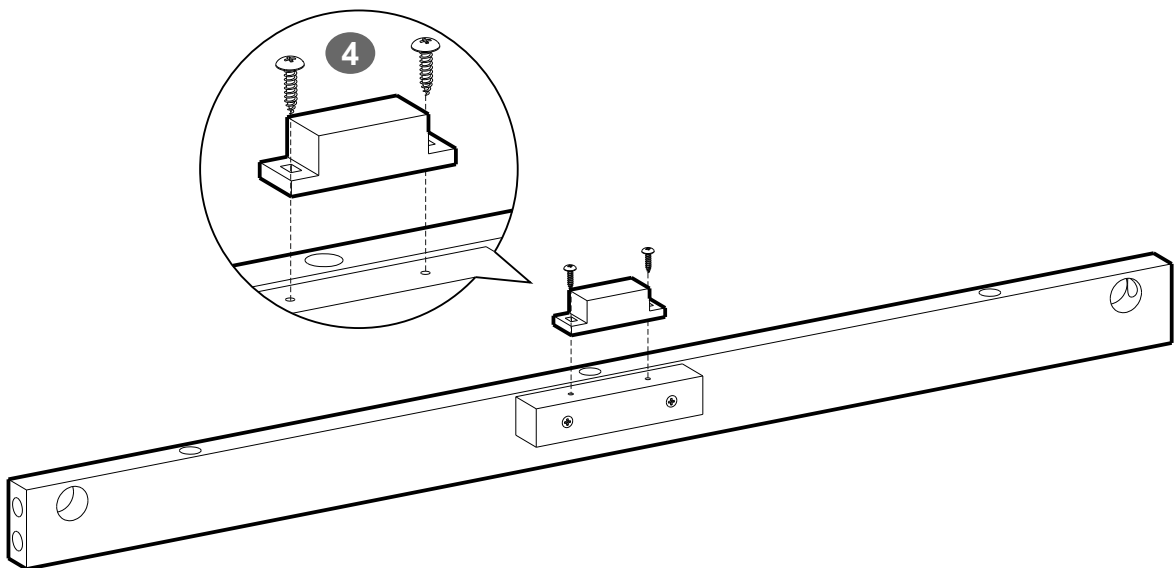
- EN•** If there is any damage after unpacking or you have any questions during assembly, please feel free to contact us at your earliest convenience. Our customer care team provides professional returns or exchanges as well as assembly guidance.
- DE•** Wenn Sie nach dem Auspacken feststellen, dass das Produkt Schäden aufweist, oder wenn bei der Montage Fragen aufkommen, so zögern Sie bitte nicht, uns zu kontaktieren. Unser Kundenservice nimmt sowohl Retouren als auch Montageberatungen vor.
- FR•** Si le produit reçu est endommagé et que vous voulez le retourner ou l'échanger ou si vous avez des questions pendant le montage, n'hésitez pas à nous contacter. Notre service client mettra tout en œuvre pour vous répondre dans les plus brefs délais.
- IT •** In caso di danni dopo il disimballaggio o domande eventuali durante l'assemblaggio, non esitare a contattarci al più presto. Il nostro Servizio Clienti fornisce resi o sostituzioni professionali e guida all'assemblaggio.
- ES•** Si hay algún daño después de desembalar o si tiene alguna pregunta durante el montaje, no dude en ponerse en contacto con nosotros. Nuestro equipo de atención al cliente proporciona servicios de devoluciones o cambios profesionales, así como orientación para el montaje.
- NL•** Indien het product beschadigd is of u hebt vragen tijdens het in elkaar steken, neem dan contact op met ons. Wij voorzien Customer Service zoals retours, vervangen en advies over in elkaar steken.
- SE•** Du är välkommen att kontakta oss om produkten är skadad eller om du har några frågor under monteringen. Vi tillhandahåller hänsynsfulla kundtjänster som retur, utbyten och monteringsrådgivning.
- PL•** Jeśli produkt jest uszkodzony lub masz jakiegokolwiek pytania podczas procesu złożenia, proszę skontaktować się z nami. Gwarantujemy szeroki zakres usług dla klienta taki jak zwroty, wymiany oraz konsultacje dotyczące złożenia.

1



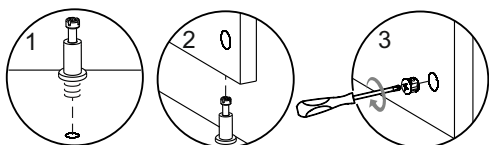
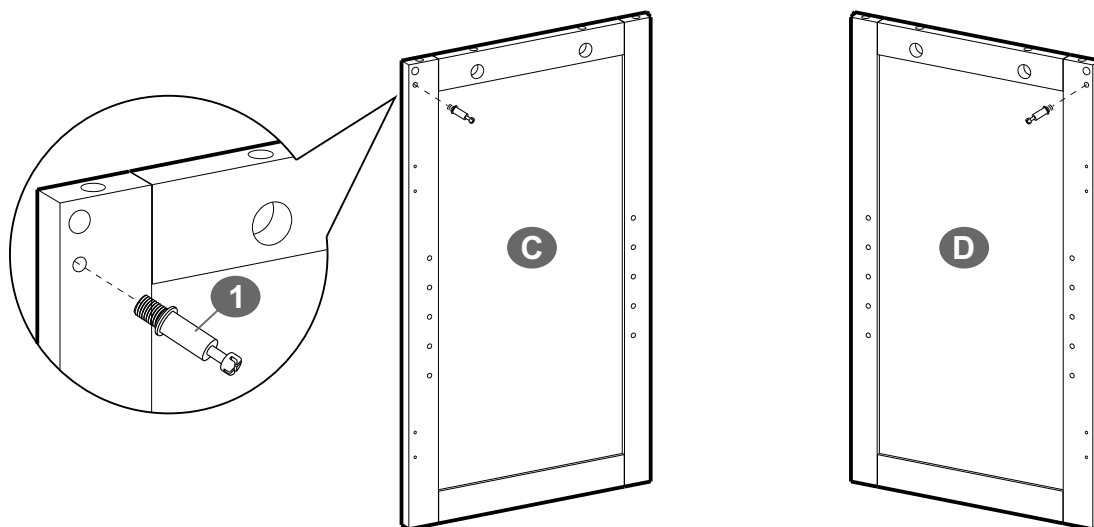
**12**  × 2

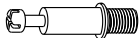
2



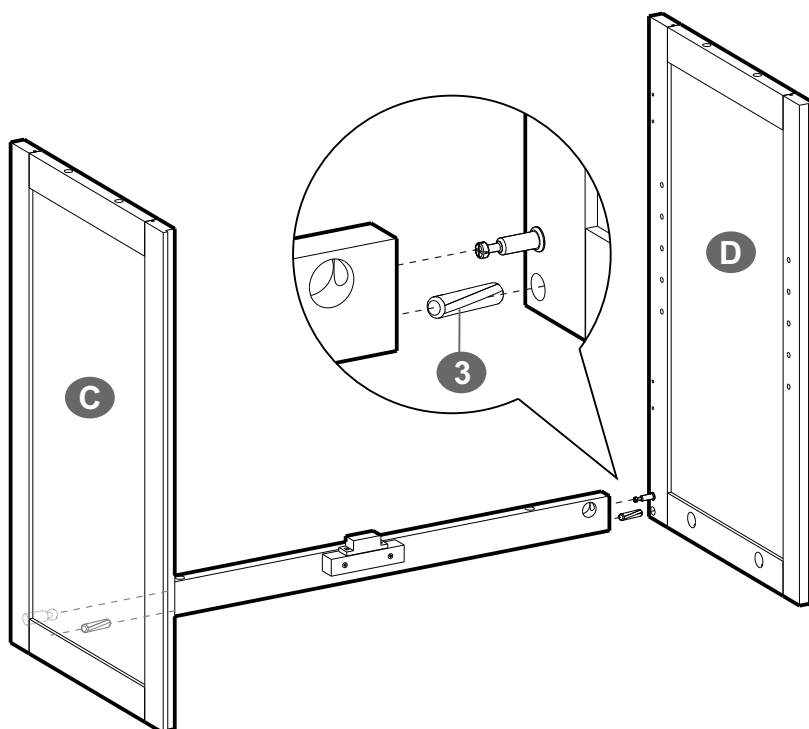
**4**  × 1

3



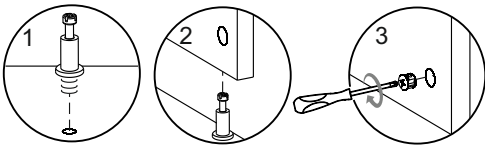
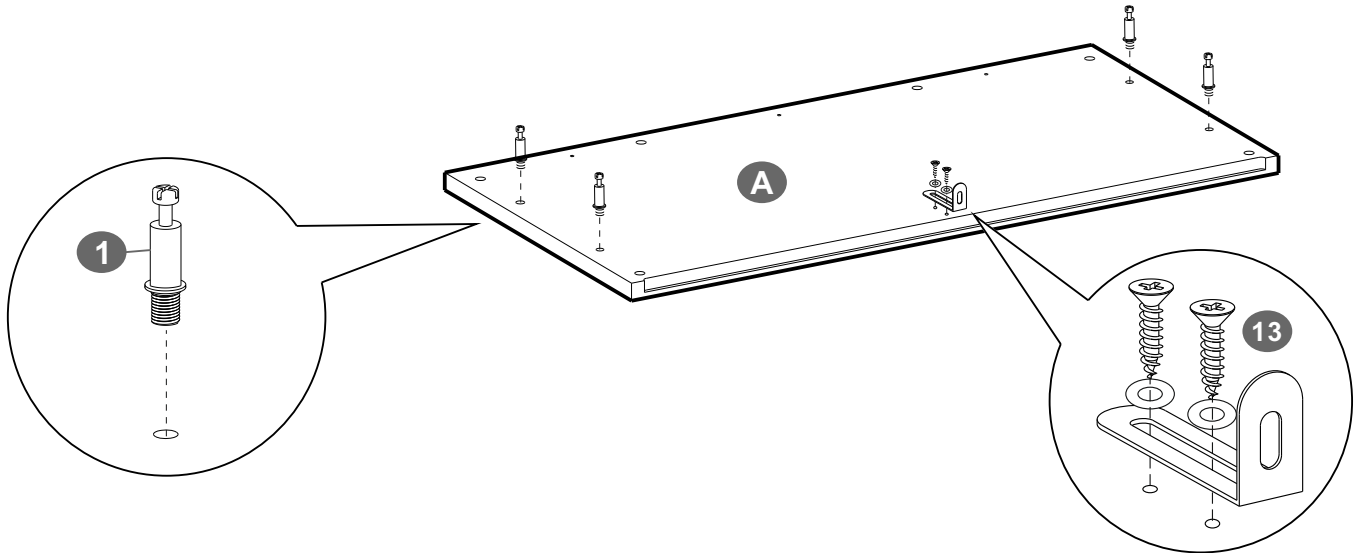
**1**  × 2

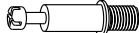

4



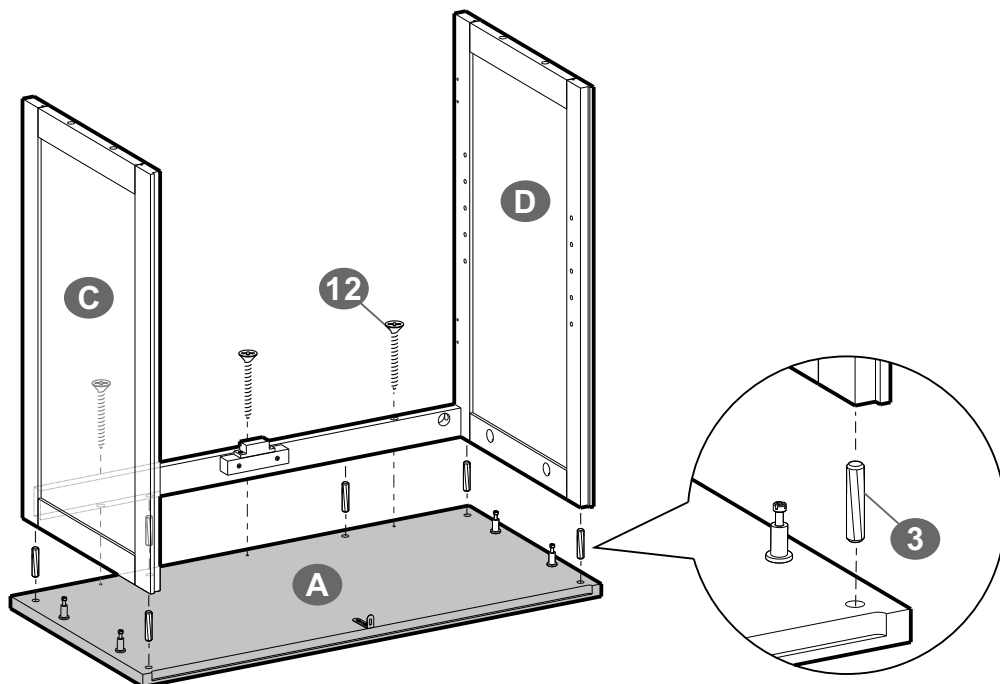
**3**  × 2



5



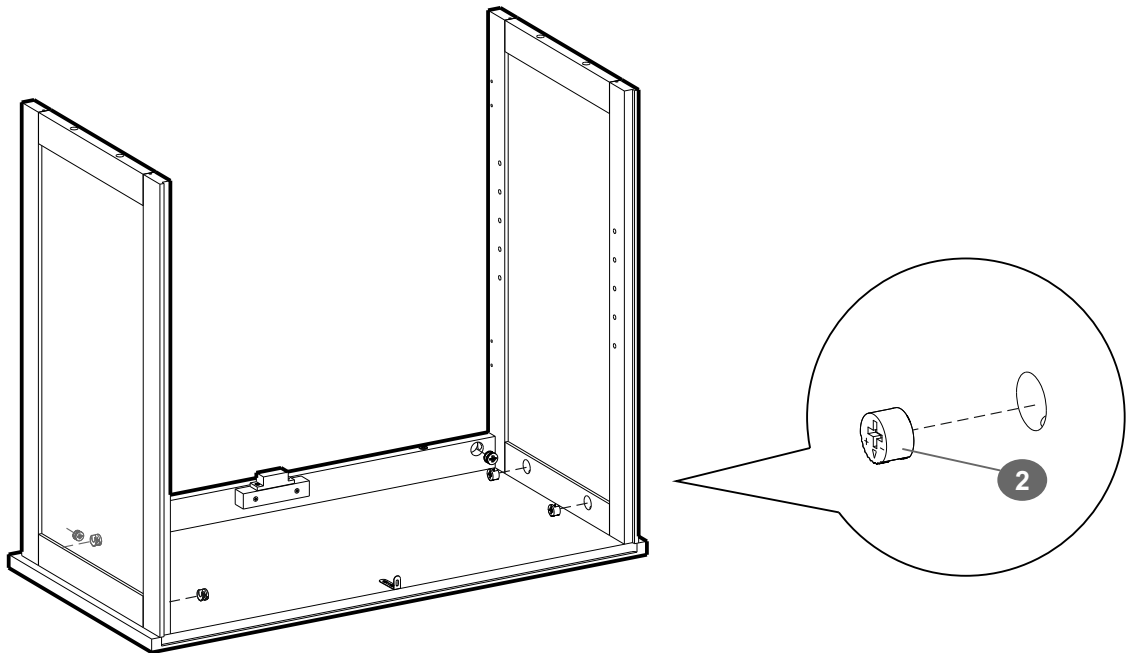
<b>1</b>		× 4
<b>13</b>		× 1

6



<b>3</b>		× 6
<b>12</b>		× 3

7

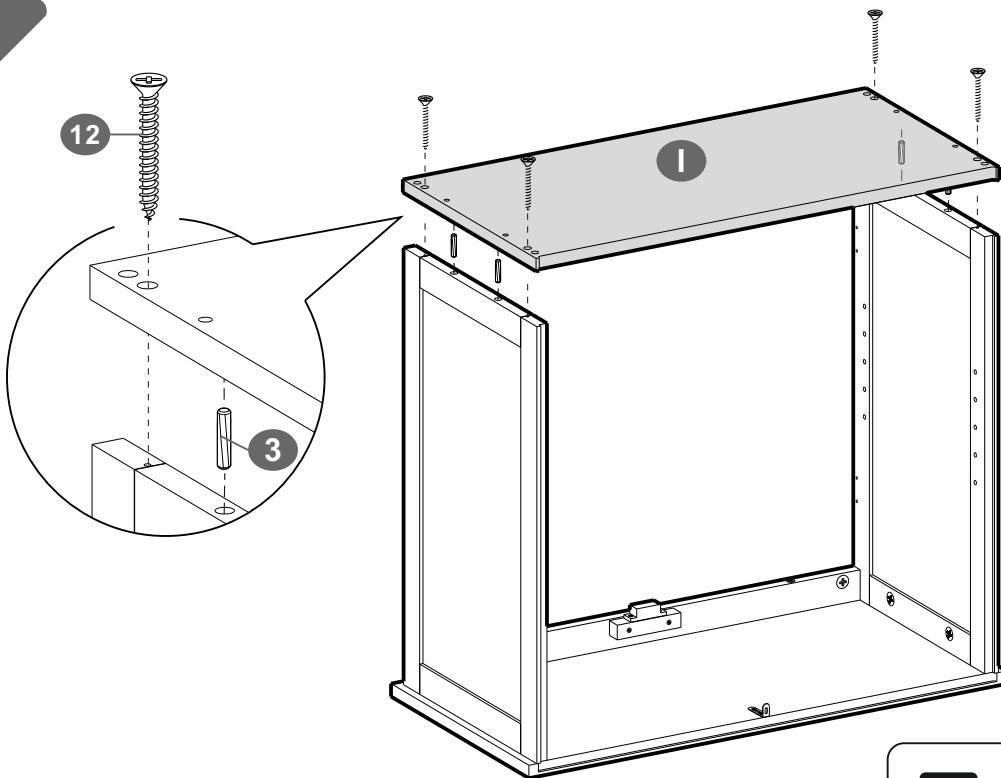


2



× 6

8



3



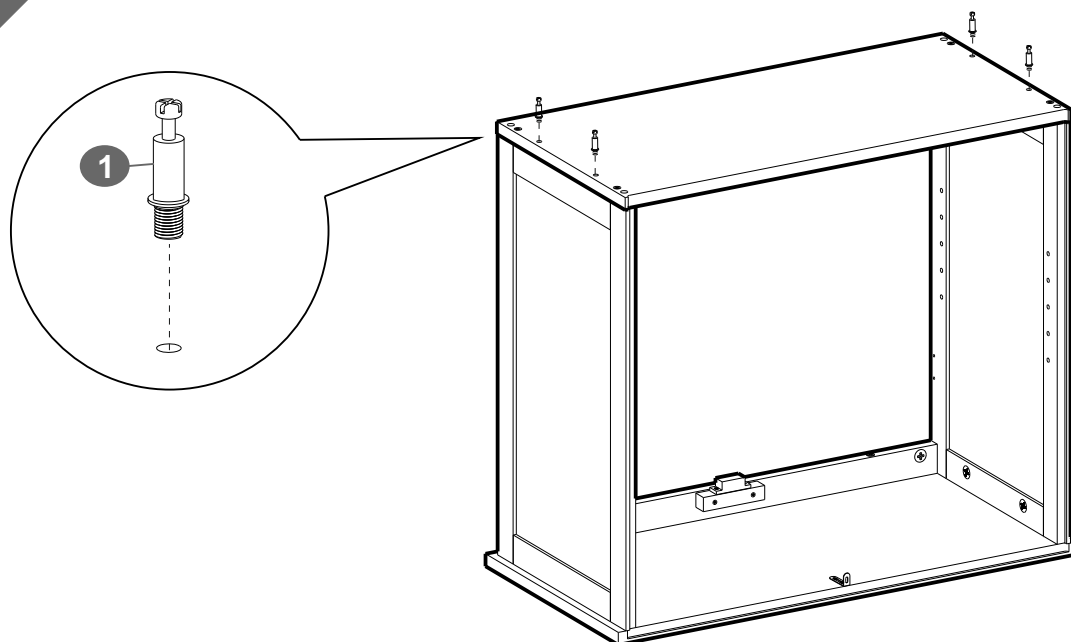
× 4


12



× 4

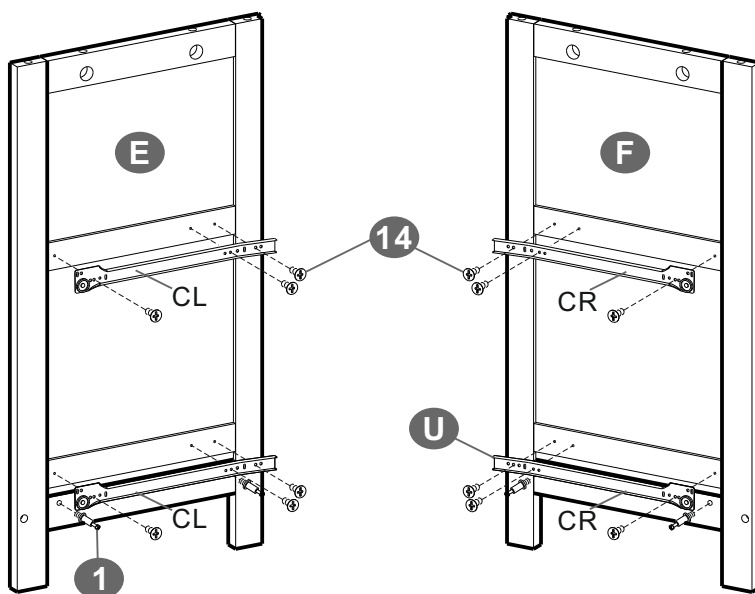
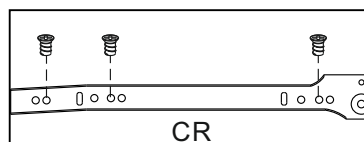
9

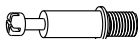


**1**  × 4

10

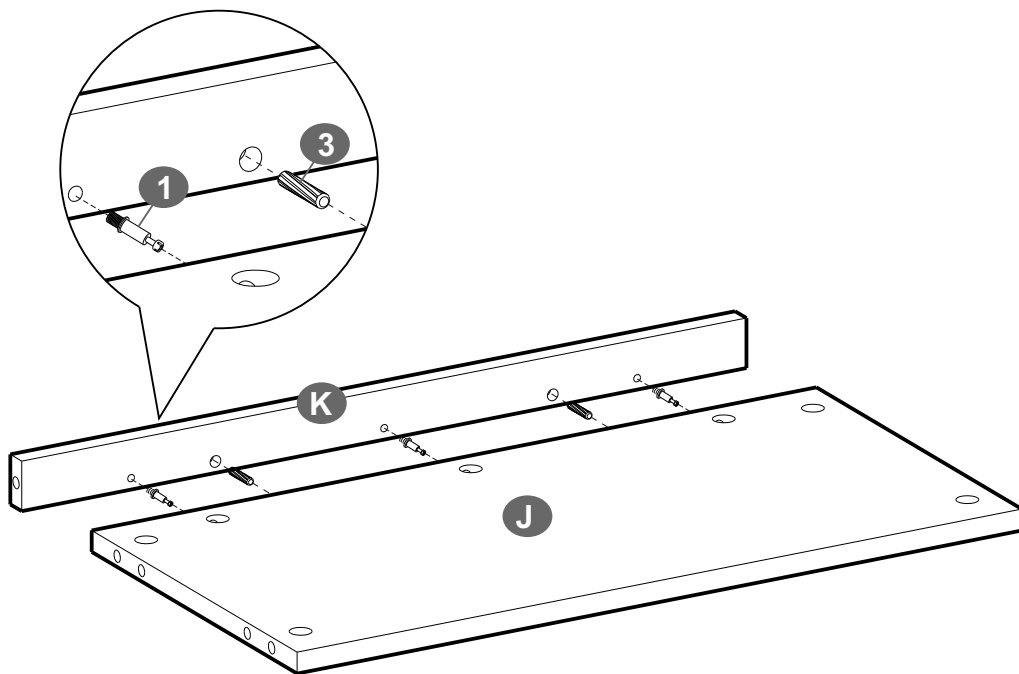
CL and CR are stencil printed on the guide rail.

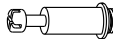



**1**  × 4

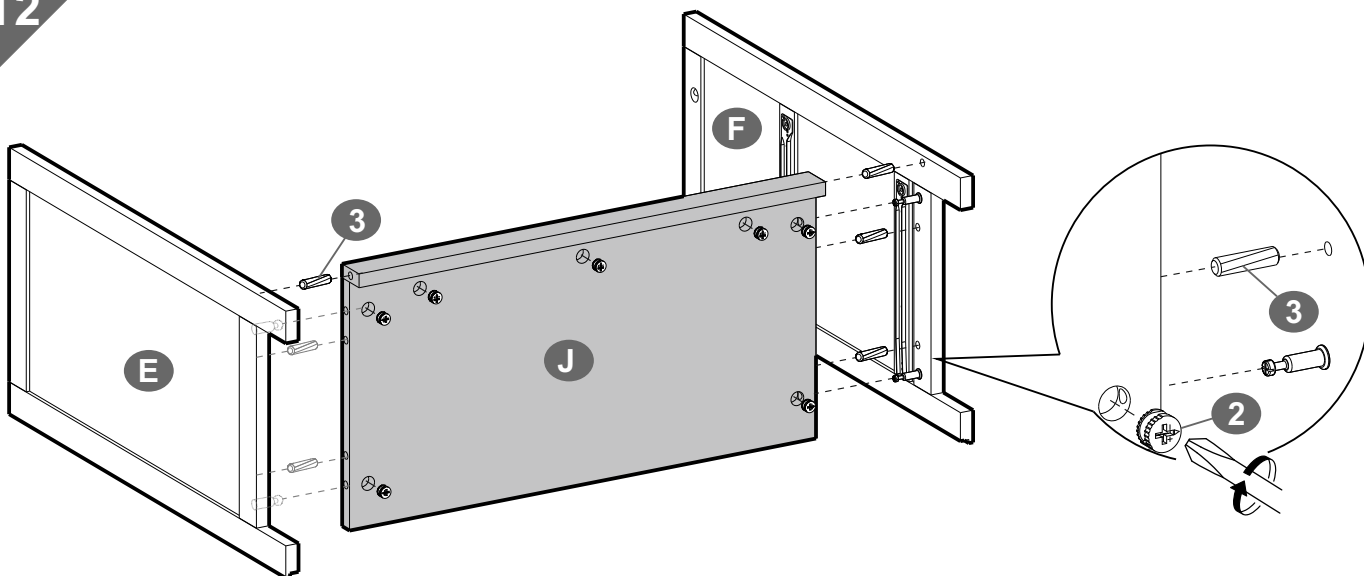
**14**  × 12



11



<b>1</b>		× 3
<b>3</b>		× 2

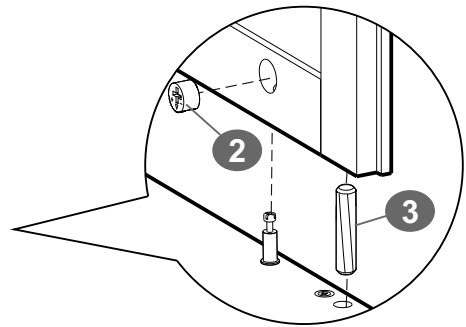
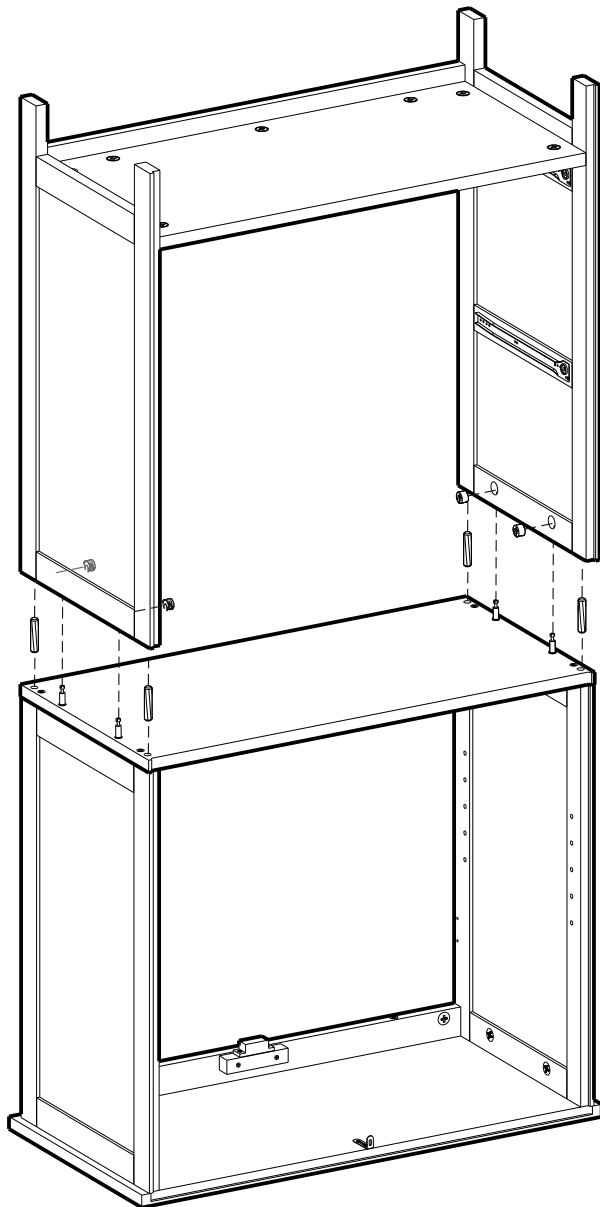
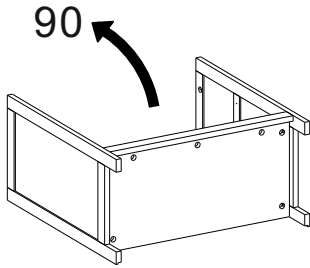
12

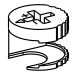



<b>2</b>		× 7
<b>3</b>		× 6

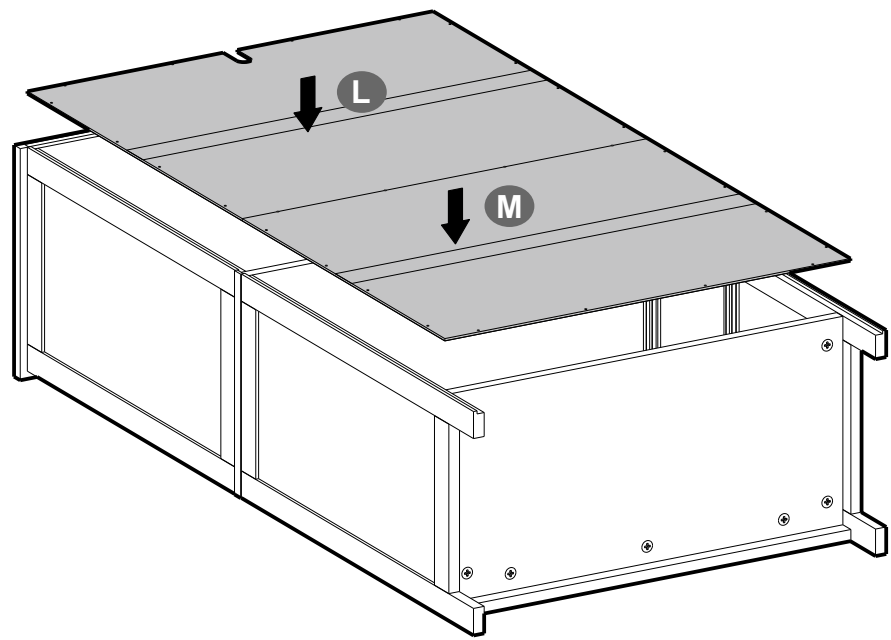


13

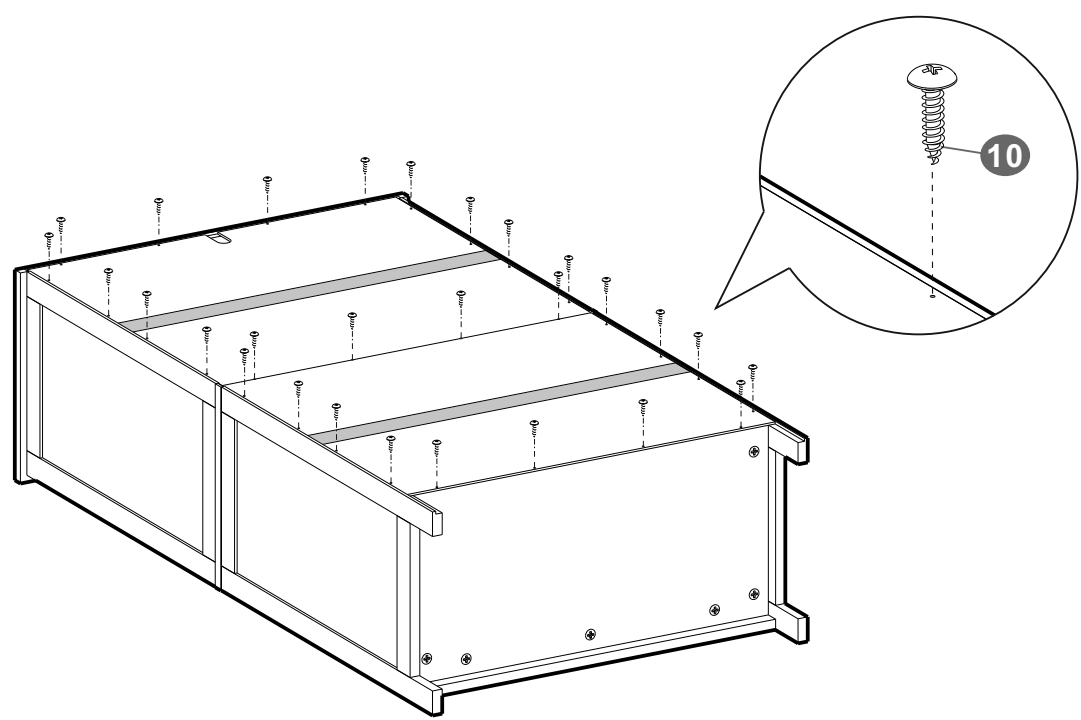


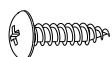
<b>2</b>		× 4
<b>3</b>		× 4

14

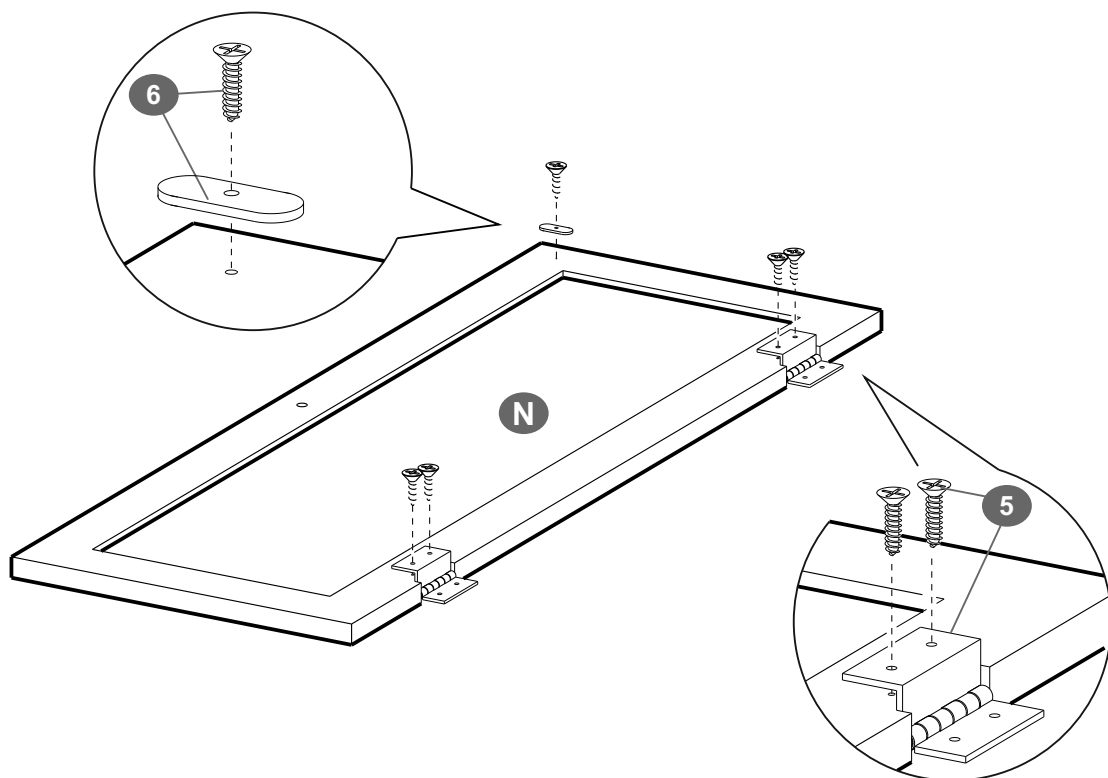


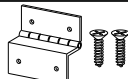
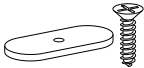
15



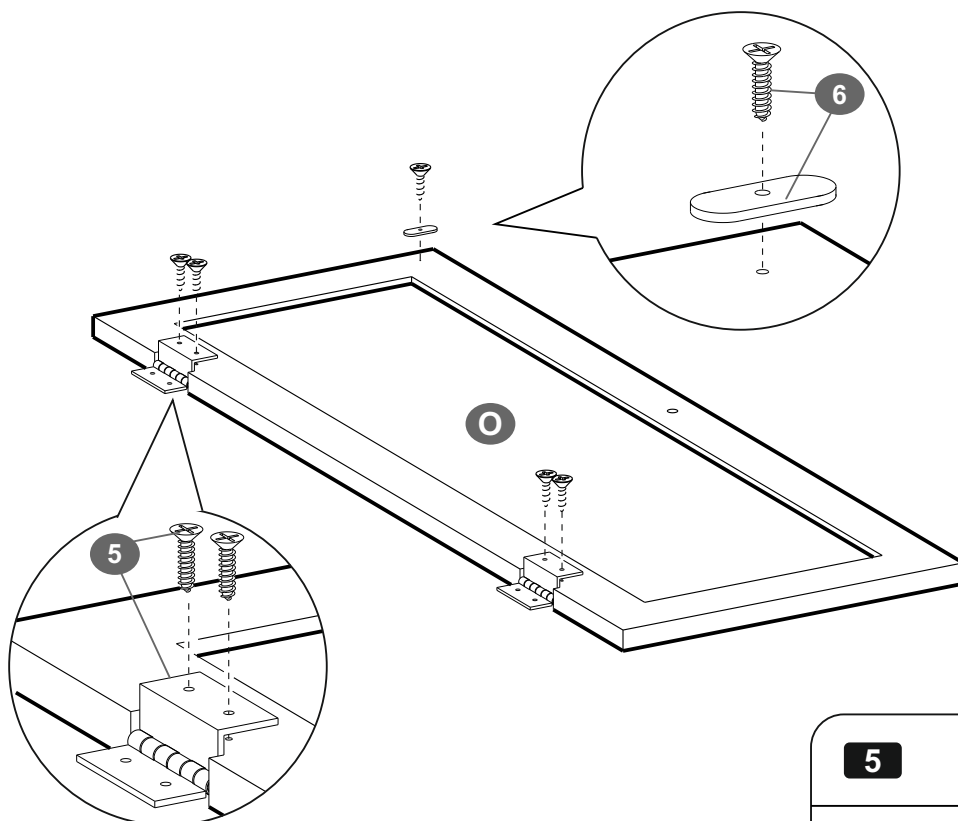
**10**  **× 28**

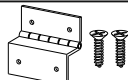
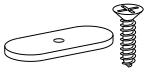
16



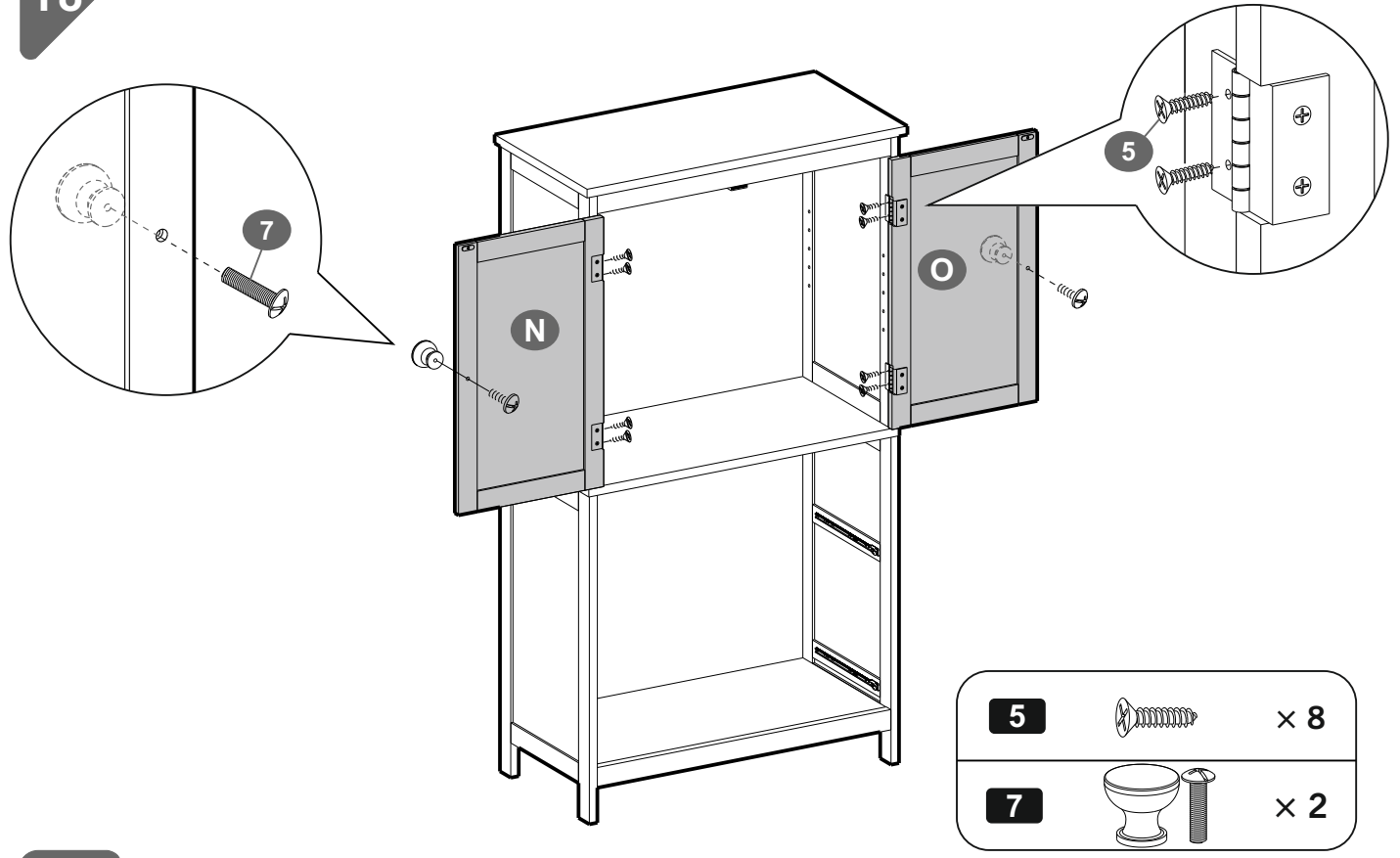
<b>5</b>		× 2
<b>6</b>		× 1

17

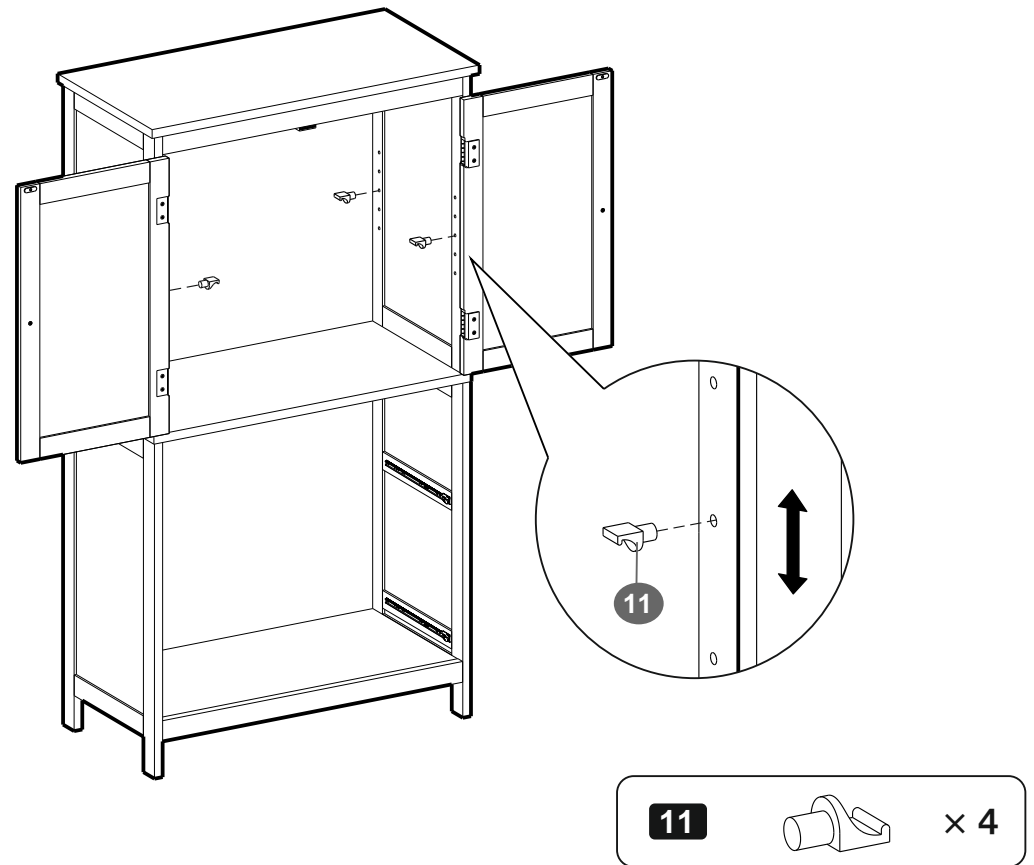


<b>5</b>		× 2
<b>6</b>		× 1

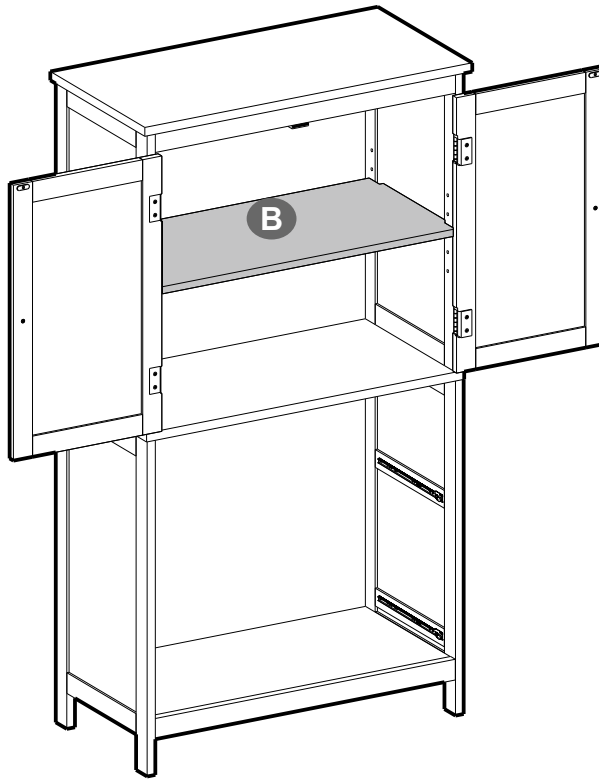
18



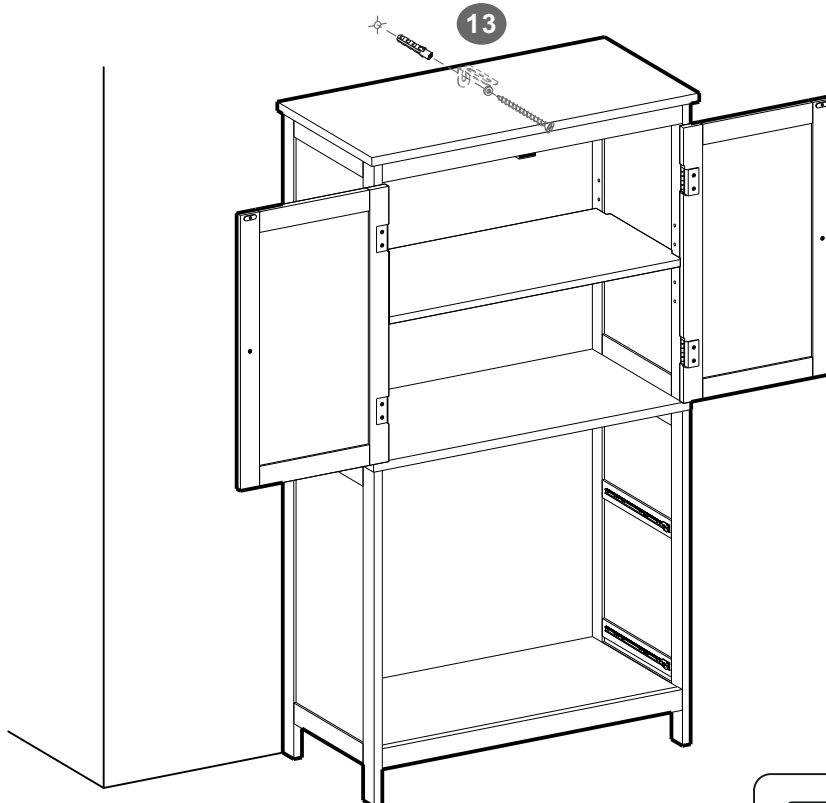
19



20



21



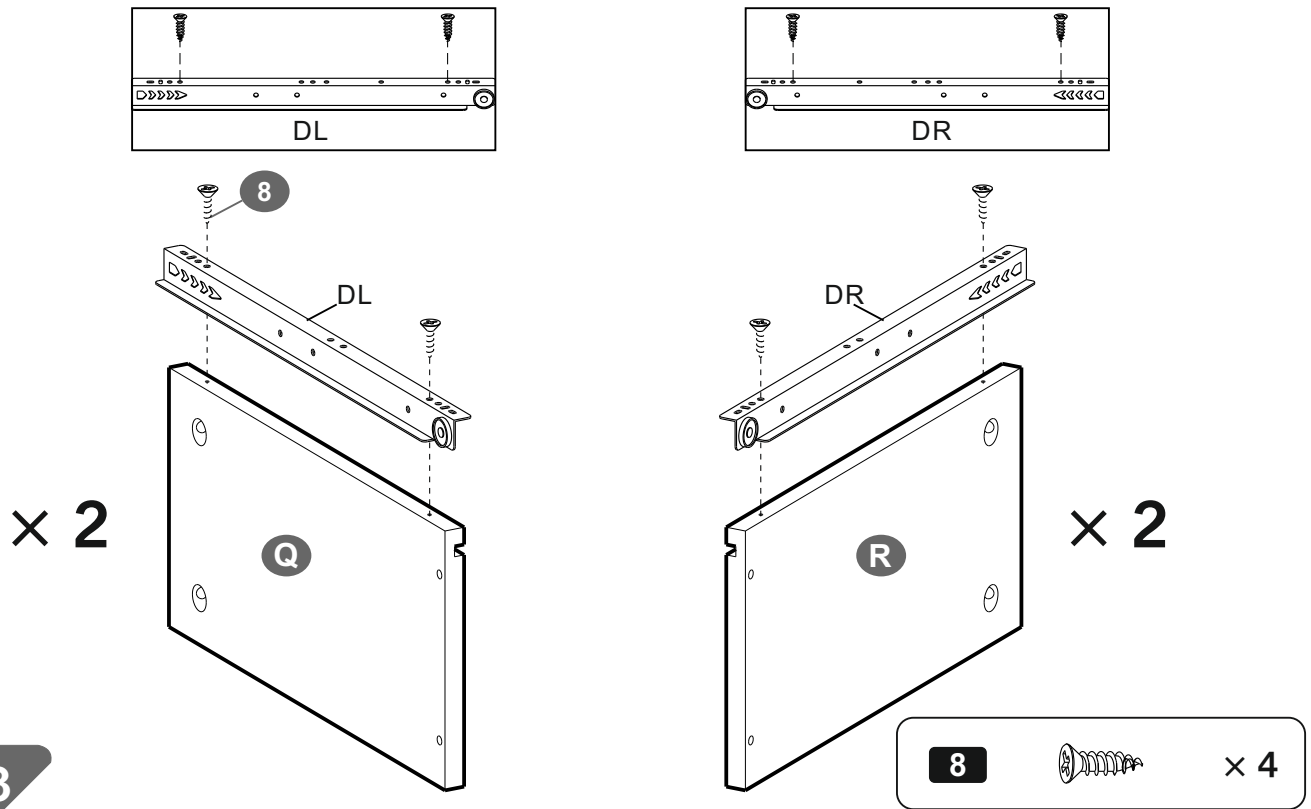
13



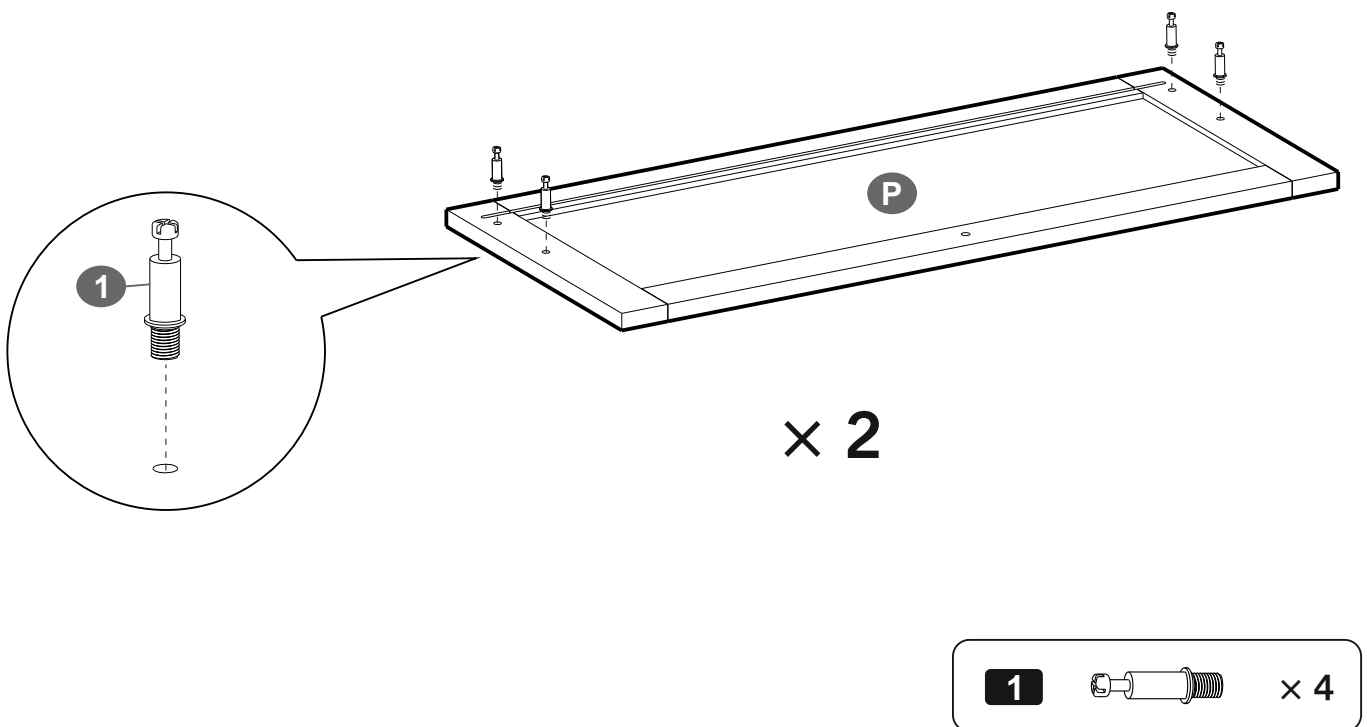
× 1

22

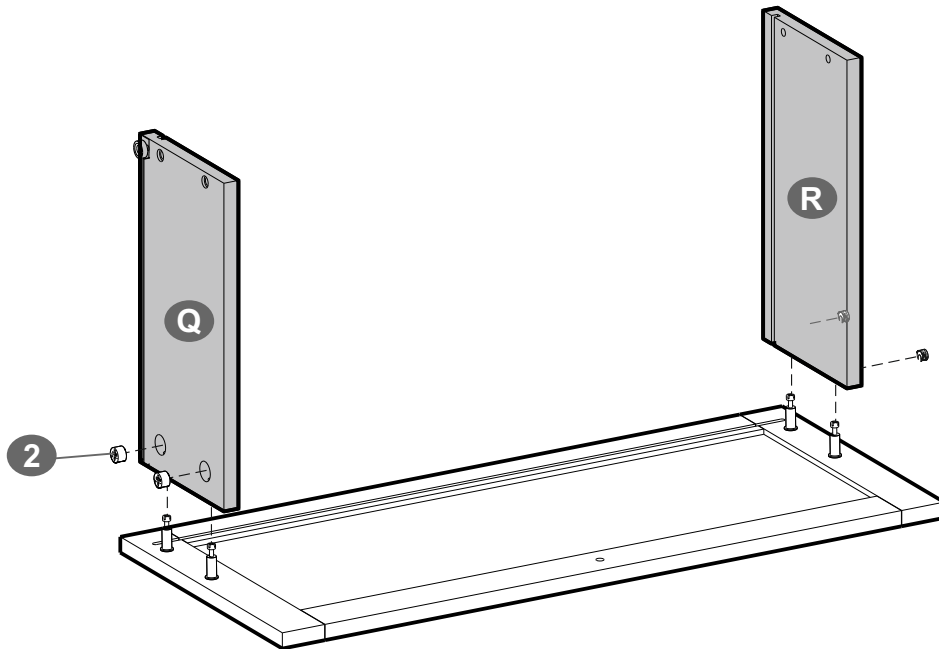
DL and DR are stencil printed on the guide rail.



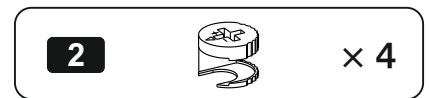
23



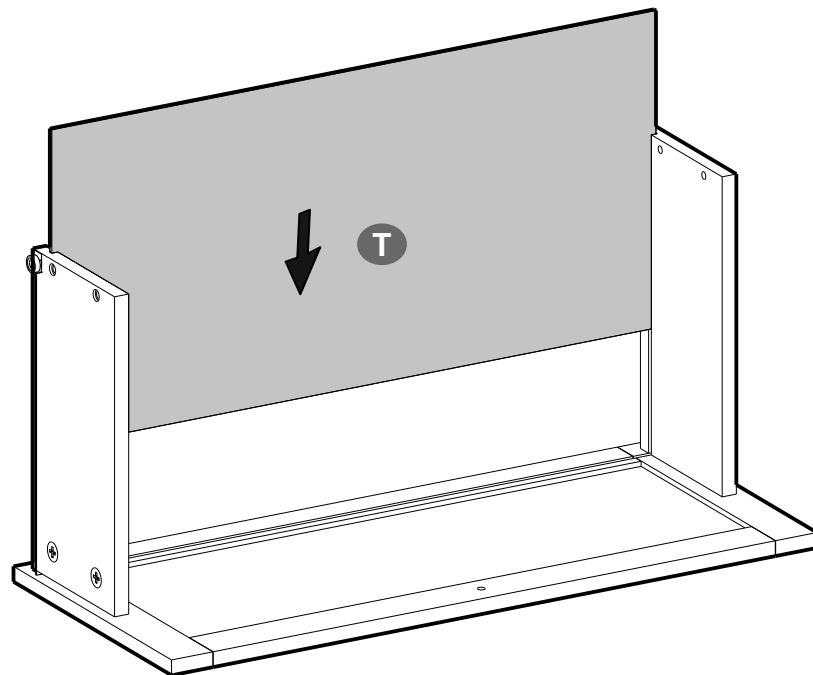
24



× 2



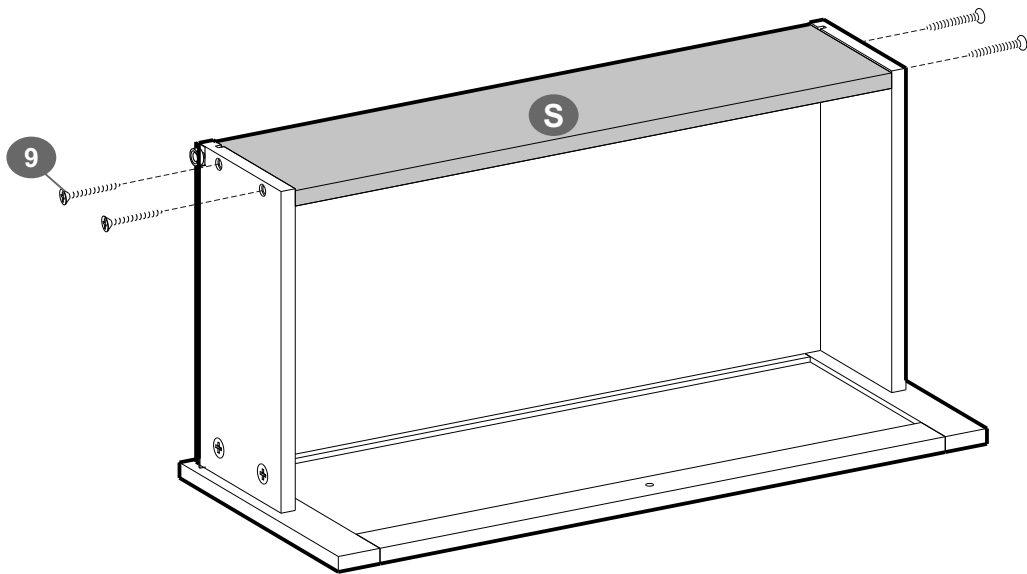
25



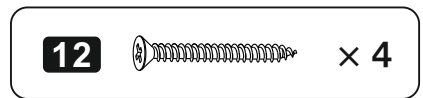
× 2



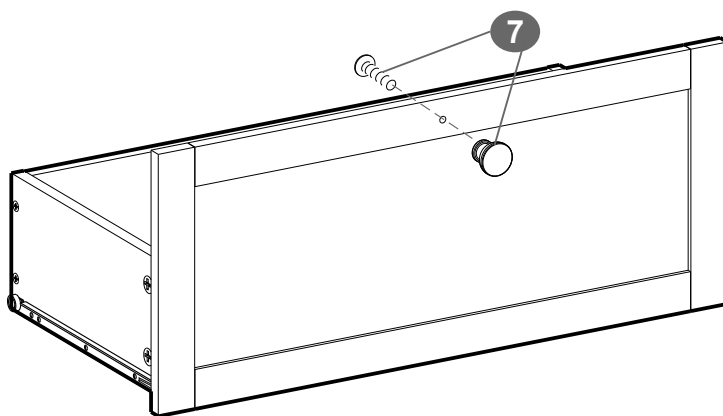
26



× 2



27



× 2



