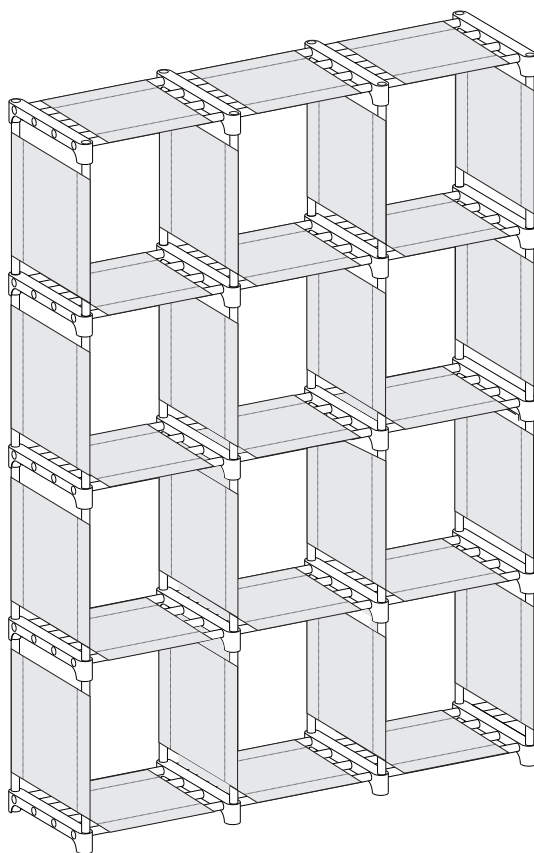


LSN12



EN

General Guidelines

- Please read the following instruction carefully and use the product accordingly.
- Please keep this manual and hand it over when you transfer the product.
- This summary may not include every detail of all variations and considered steps. Please contact us when further information and help are needed.

Notes

- Please strictly follow the procedures of the instruction to install.
- Please do not touch the sharp pipe nozzle.
- Please place the installed rack in a horizontal position and confirm the stability of the parts before use.
- Keep away from heat source and chemicals.
- Avoid the strong sunlight to prolong the life of use and keep it in a dry place.

DE

Einleitung

- Bitte lesen Sie die folgende Anleitung aufmerksam durch und verwenden Sie das Produkt sachgemäß.
- Bewahren Sie diese Anleitung gut auf und händigen Sie sie bei Weitergabe des Produkts an Dritte ebenfalls mit aus.
- Aus Gründen der Übersicht können nicht alle Details zu allen Varianten und denkbaren Montagen beschrieben werden. Wenn Sie weitere Informationen und Hilfe benötigen, kontaktieren Sie uns bitte.

Hinweise

- Bitte bauen Sie alle Teile in der korrekten Reihenfolge auf.
- Bitte fassen Sie die Rohrkante nicht an, sie ist sehr scharf.
- Bitte stellen Sie den Ständer auf eine horizontale Ebene, und stellen Sie sicher, dass alle Einzelteile richtig zusammengesetzt sind.
- Bitte halten Sie den Ständer von Wärmequellen und Feuer fern. Lagern Sie den Ständer nicht mit Chemikalien zusammen.
- Der Ständer soll vor direkter Sonneneinstrahlung geschützt werden. Ansonsten wird die Lebensdauer des Ständers verkürzt. Und bitte kühl und trocken lagern, um Schimmeln zu vermeiden.

FR

Introduction

- Lisez attentivement ces instructions et utilisez votre produit d'après ce mode d'emploi.
- Conservez ces instructions. Si vous souhaitez offrir ce produit à un tiers, joignez obligatoirement ce mode d'emploi.
- Pour des raisons de clarté, les détails concernant chaque variante ou montage envisageable ne peuvent être tous décrits. Si vous souhaitez obtenir plus d'informations ou si vous rencontrez certains problèmes non traités de manière détaillée dans ces instructions, veuillez nous contacter.

Notes

- Il faudrait suivre l'ordre de montage dans cette notice.
- Ne touchez pas les bouts de tubes qui sont agressifs.
- Déposez l'étagère au sol plat pour vérifier si toutes les pièces sont montées correctement avant l'utilisation.
- Conservez l'étagère loin de la chaleur et des produits chimiques
- Pour une longue durée de vie, ne déposez pas l'étagère sous le soleil. Il est recommandé de placer l'étagère dans un endroit sec.

IT

Linee guida generali

- Si prega di leggere attentamente le seguenti istruzioni e usare il prodotto in modo opportuno.
- Si prega di conservare questo manuale e consegnarlo quando il prodotto cambia proprietario.
- Questo riassunto potrebbe non includere ogni dettaglio di tutte le variazioni e le fasi considerate. Contattaci se hai bisogno di ulteriori informazioni e assistenza.

Note

- Seguire i passi dell'istruzione per montare la scarpiera.
- I termini dei tubi sono taglienti, La preghiamo di fare attenzione.
- Assicurarsi le strutture sono stabili su piano di livello prima di usare.
- Stare lontano da fonte di calore o prodotti chimici corrosivi.
- Nel corso di esposizione a lungo termine al sole può seriamente ridurre la durata del scarpiera. Il prodotto deve essere tenuto a un ambiente asciutto, evitare la muffa umido.

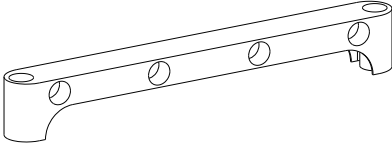
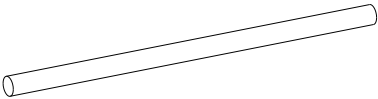
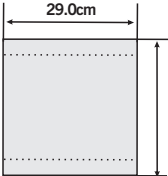
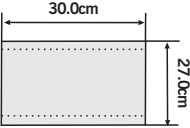
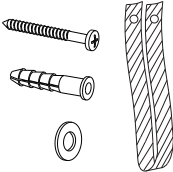
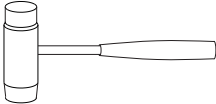
ES

Acerca del manual

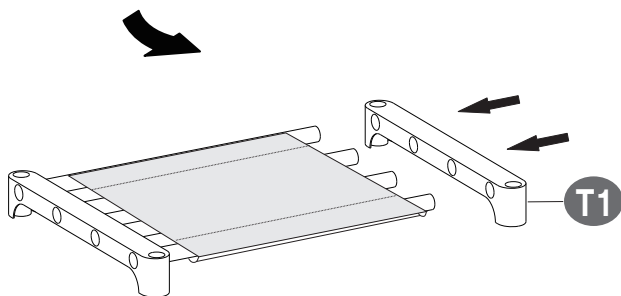
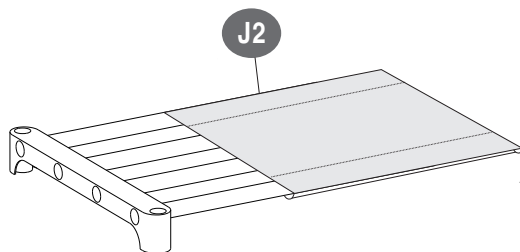
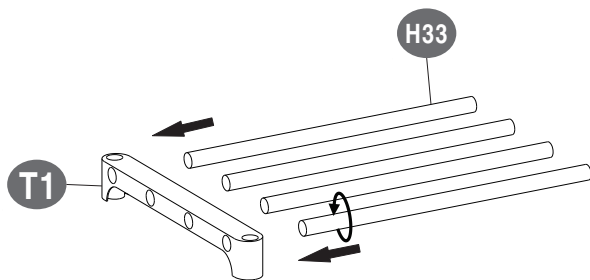
- Por favor, lea detenidamente las instrucciones y respete los debidos usos del producto.
- Por favor, conserve bien este manual y en caso de cesión, no omita entregarlo junto al producto.
- Este manual podría no incluir todos los detalles de cada paso del montaje. Si necesita ayuda o información adicional, póngase en contacto con nosotros.

Notas

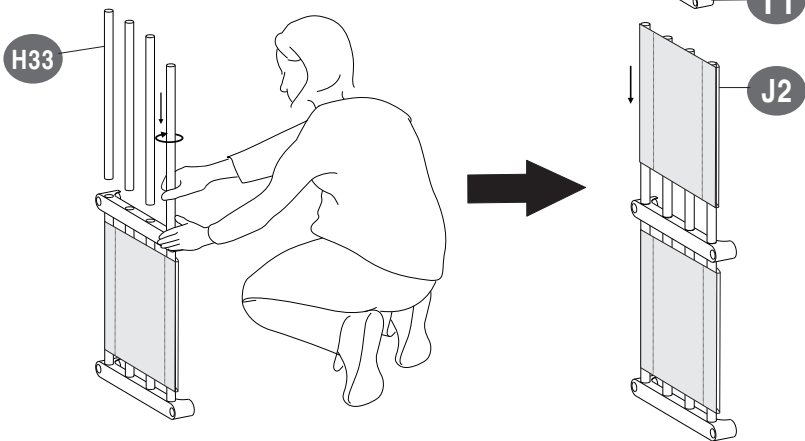
- Ha de montar el producto paso a paso según las instrucciones.
- No toque la boca del tubo, ya que está muy aguda.
- Antes del uso, ha de colocar el zapatero montado en un lugar horizontal y garantizar que todas las piezas no estén flojas.
- Evite el contacto con las llamas, chimeneas, estufas y otras fuentes de calor, evite ser manchado por productos químicos tales como el ácido sulfúrico.
- No lo deje expuesto al sol en largo tiempo, que reducirá la vida útil del zapatero. Ha de mantener la habitación seca al usarlo para evitar la humedad y el moho.

<p>T1 20+1</p> 	<p>H33 92+4</p> 
<p>J1 16+1</p> 	<p>J2 15+2</p> 
<p>K × 2</p> 	<p>F × 1</p> 

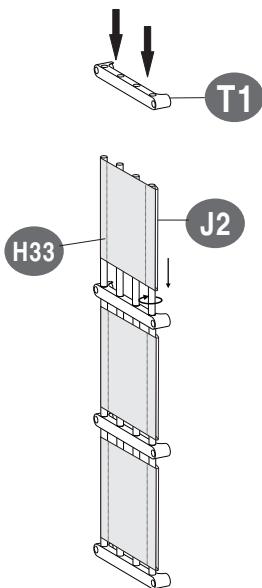
1



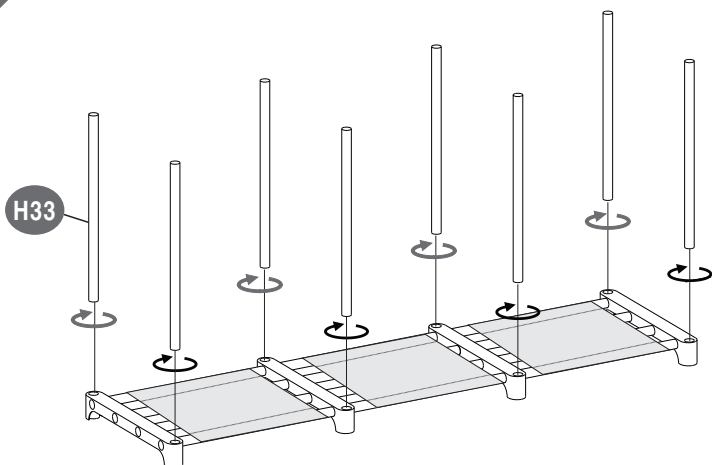
2



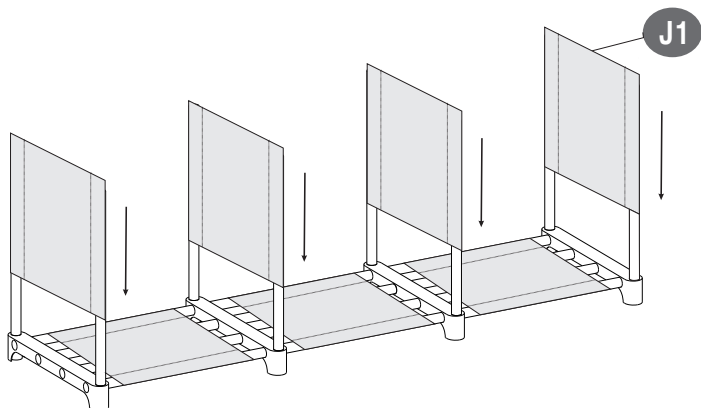
3



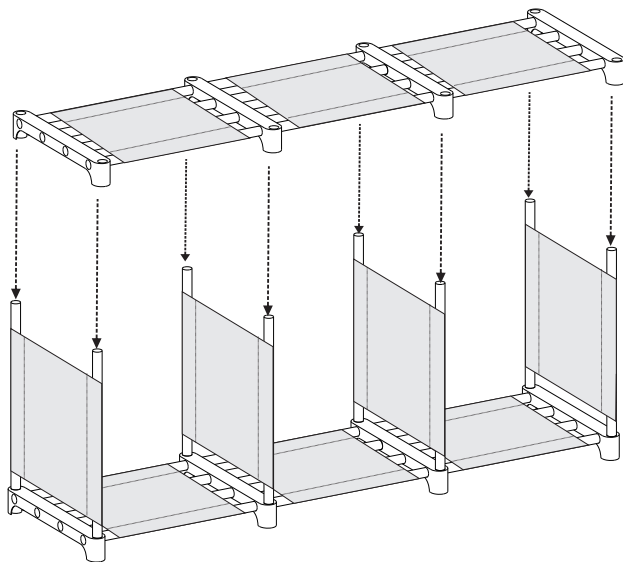
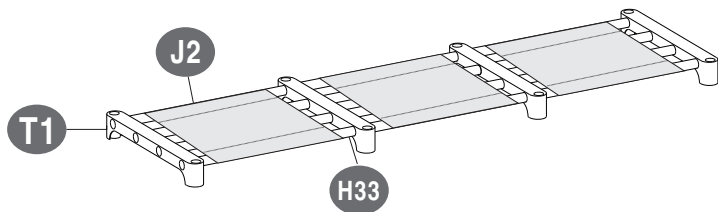
4



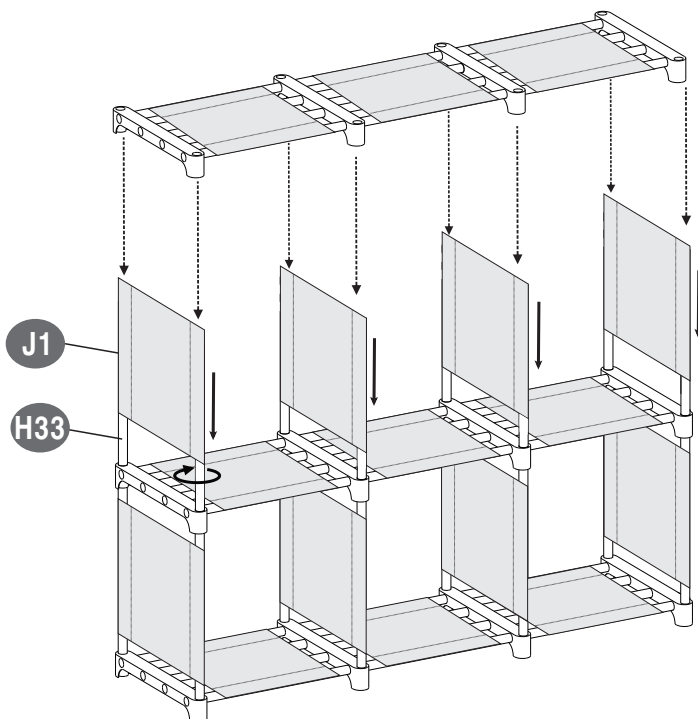
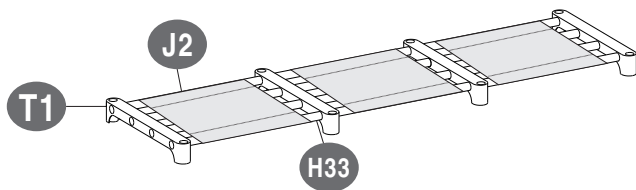
5



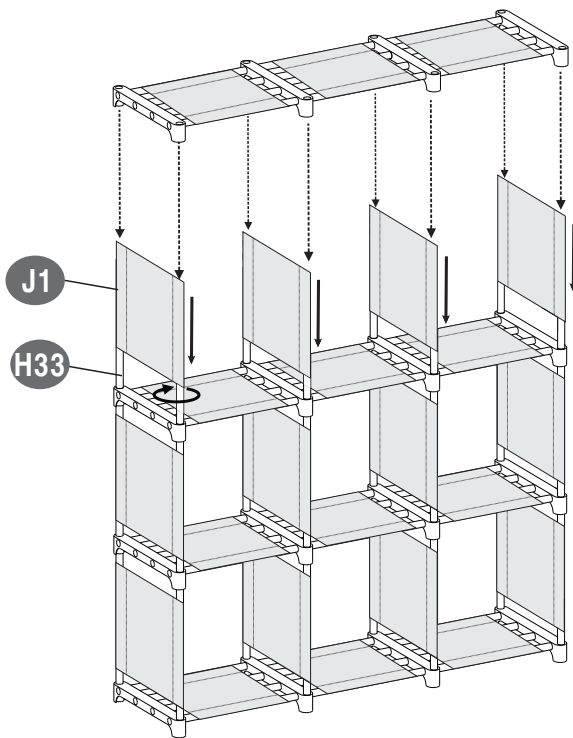
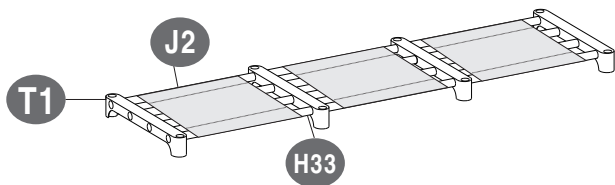
6



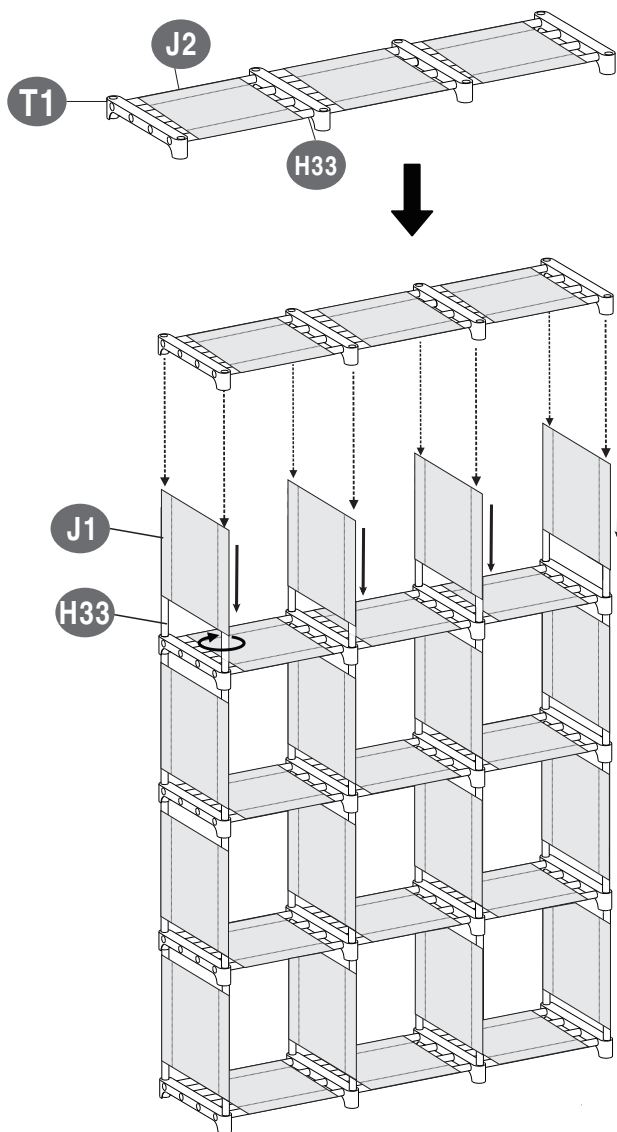
7



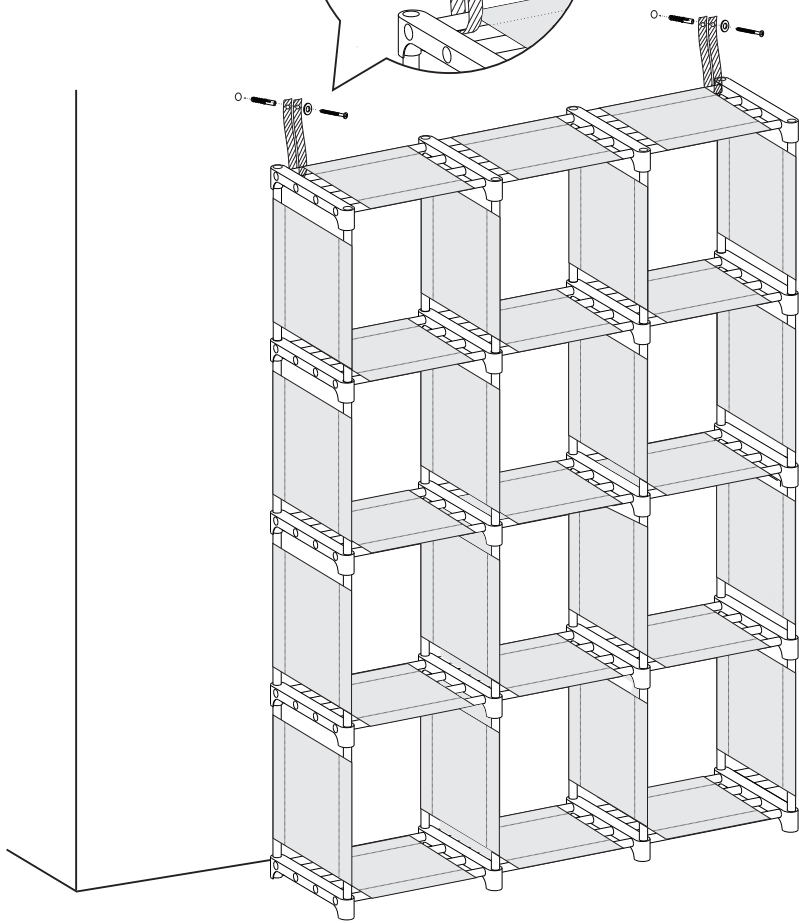
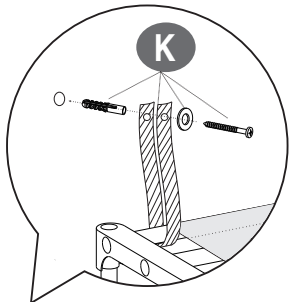
8



9



10



K		2PCS
----------	--	------