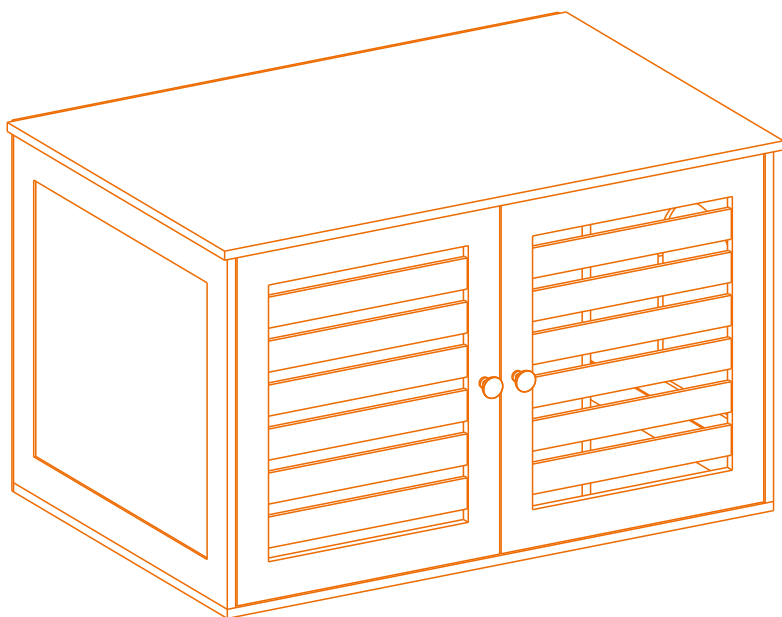


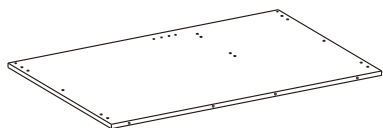
feandrea®



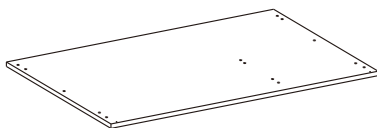
PCL003

102528S

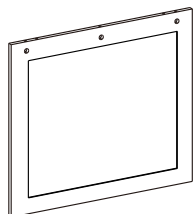
A x 1



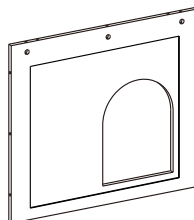
B x 1



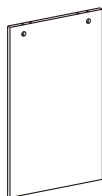
C x 1



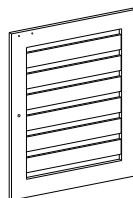
D x 1



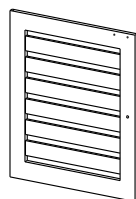
E x 1



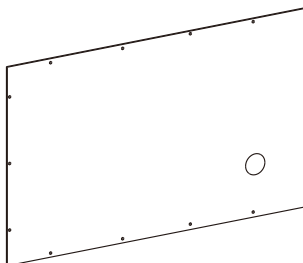
F x 1



G x 1

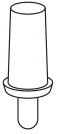


H x 1



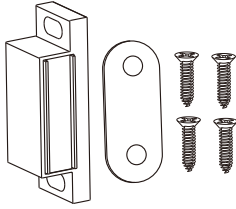
Hardware

I



× 4

J



× 2

K



8 + 1

L



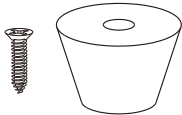
8 + 1

M



12 + 1

N



4 + 1

O



M5 x 40 mm

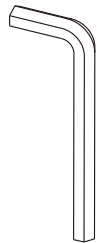
22 + 1

P

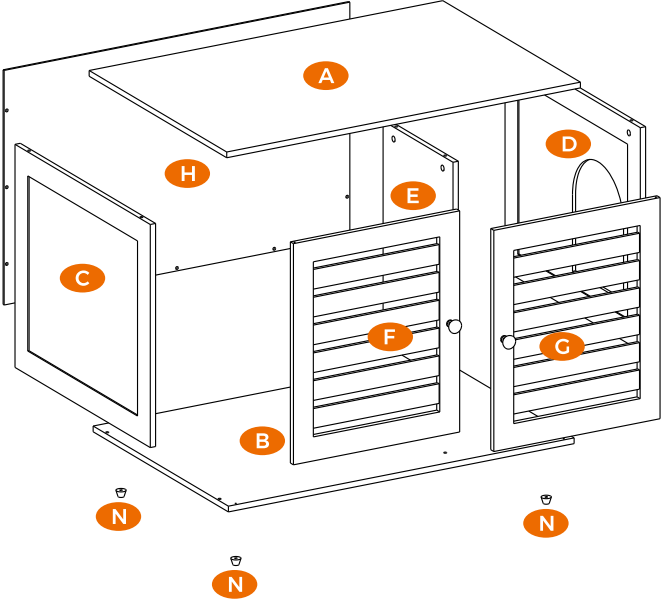


× 2

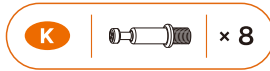
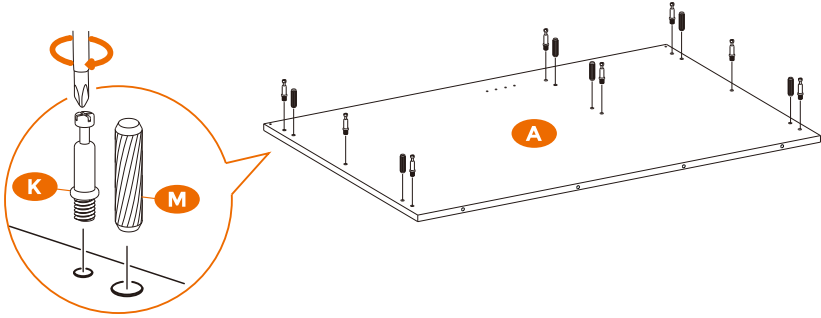
R



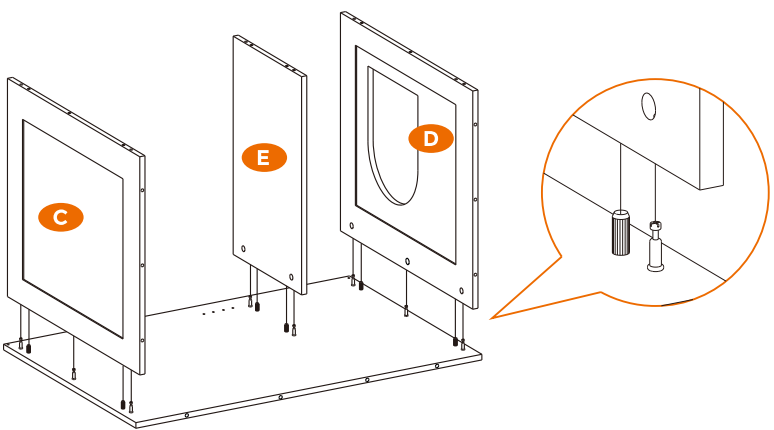
× 1



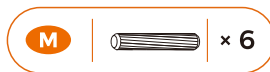
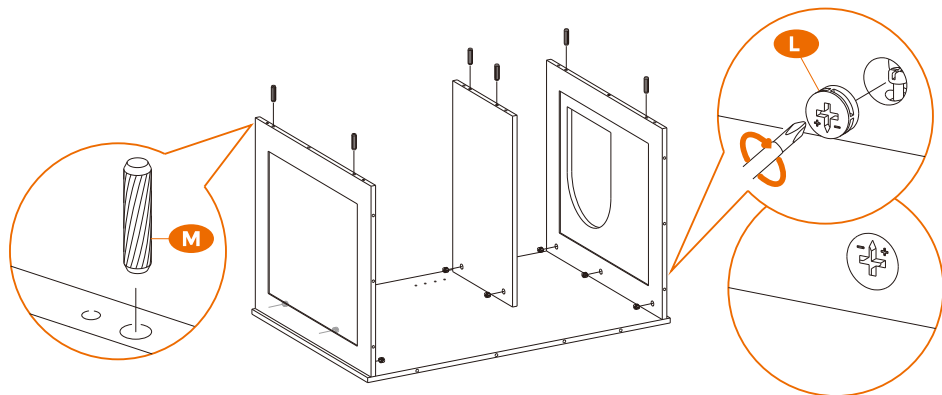
1



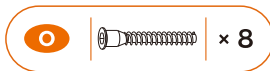
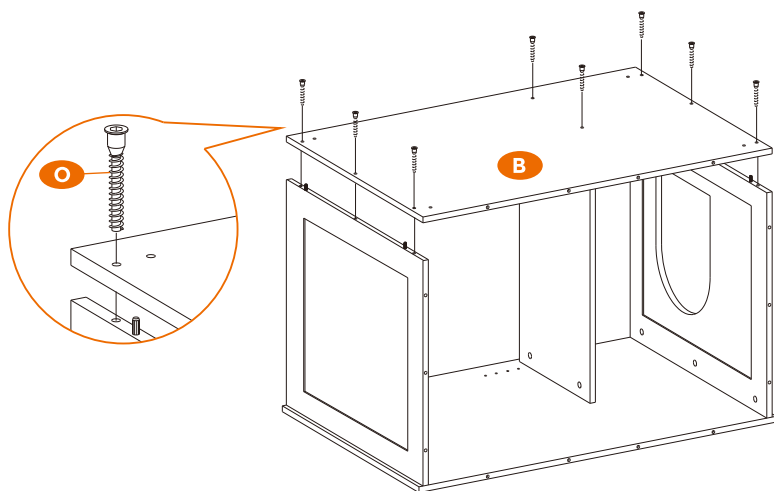
2



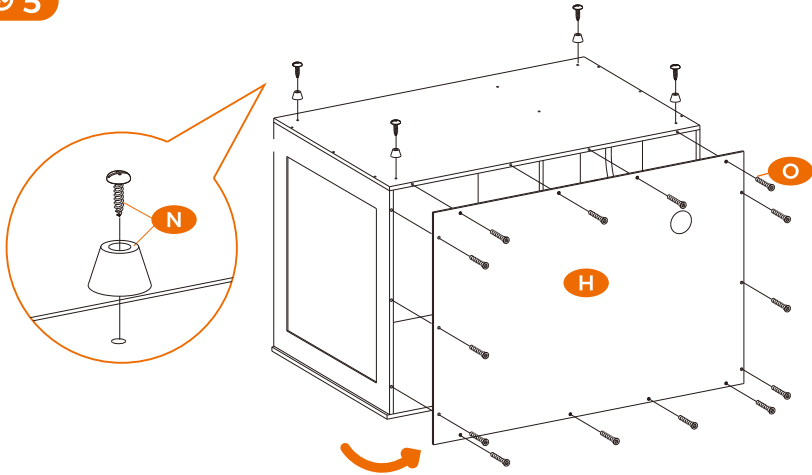
3



4



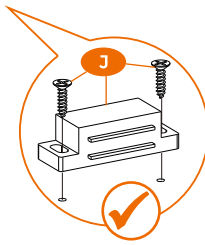
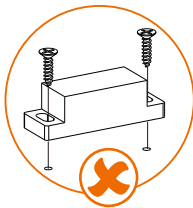
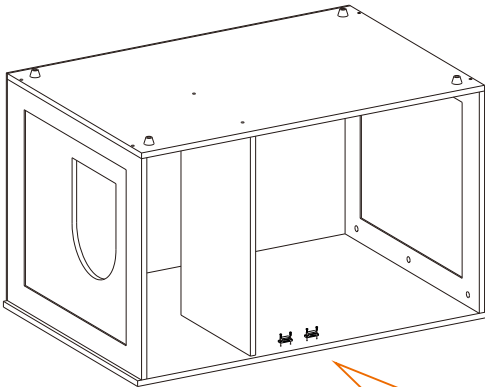
5



N |  | × 4

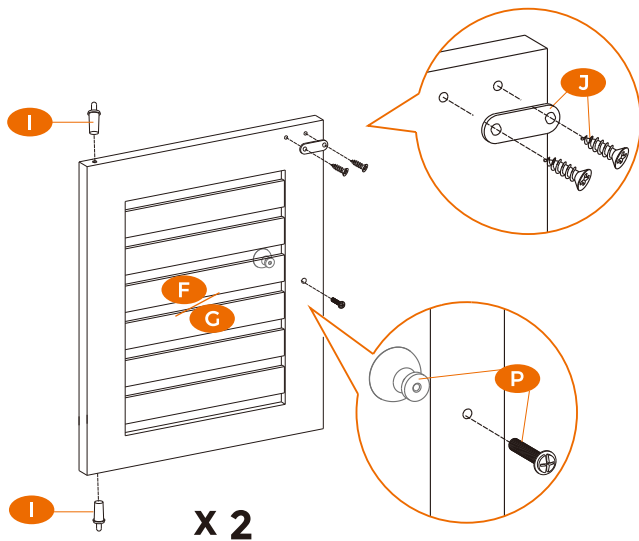
O |  | × 14

6

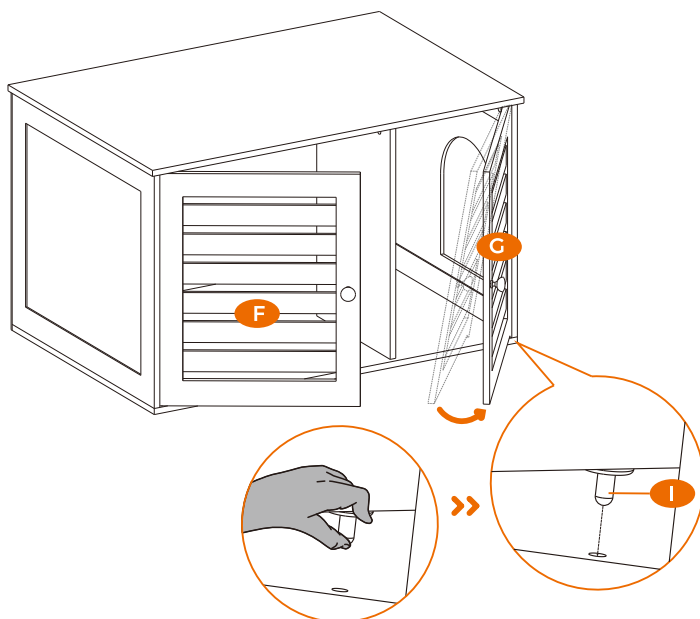


J |  TT | × 2

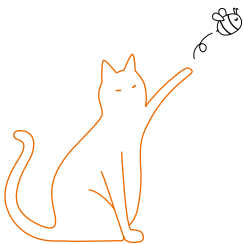
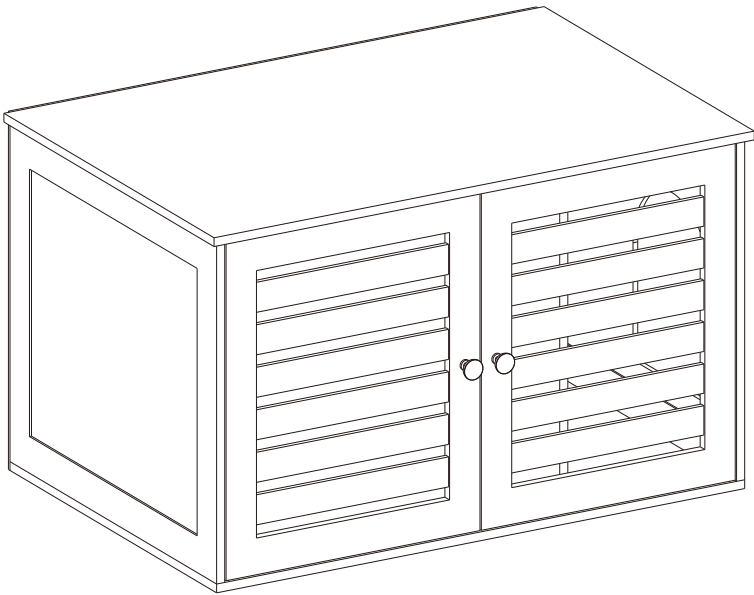
7



8



9



EN DIY Cat House

No cats can resist a box. So why not transform this box into a cat house for more fun for your furry friend?

All you need is a pair of scissors and some tape (not included).

Tips:

1. Some boxes come with cut lines to make it easier. But if that's not suitable for your cat, just ignore them and customize the cat house according to your cat's size.
2. For the boxes that don't come with cut lines, you can let your imagination go wild and DIY the purrfect cat house.

DE DIY-Katzenhaus

Keine Katze kann einer Schachtel widerstehen. Warum also nicht diese Schachtel in ein Katzenhaus umwandeln, um Ihrem pelzigen Freund mehr Spaß zu bieten?

Alles, was Sie brauchen, ist eine Schere und etwas Klebeband (nicht im Lieferumfang enthalten).

Tipps:

1. Einige Schachteln sind mit Schnittlinien versehen, um es einfacher zu machen. Aber wenn das nicht für Ihre Katzen geeignet ist, ignorieren Sie sie einfach und passen Sie das Katzenhaus an die Größe Ihrer Katze an.
2. Für die Boxen, die nicht mit geschnittenen Linien kommen, können Sie Ihre Fantasie freien Lauf lassen und das perfekte DIY-Katzenhaus gestalten.

FR DIY Maison pour chats

Aucun chat ne peut résister à un carton. Alors pourquoi ne pas transformer ce carton en une maison pour chat pour que votre ami félin s'y amuse un peu ?

Tout ce dont vous avez besoin est une paire de ciseaux et du ruban adhésif (non inclus).

Conseils :

1. Certains cartons sont munis de lignes de découpe pour faciliter le travail mais si cela ne convient pas à vos chats, vous pouvez très bien personnaliser une maison pour chat en fonction de la taille de votre chat.
2. Pour les cartons sans lignes de découpe, vous pouvez laisser libre cours à votre imagination pour bricoler la maison pour chat de ses rêves.



IT Casetta per gatti fai-da-te

Nessun gatto può resistere a una scatola. Allora perché non trasformare questa scatola in una casetta per divertire di più il tuo amico peloso? Tutto ciò che serve è un paio di forbici e del nastro adesivo (non incluso).

Suggerimenti:

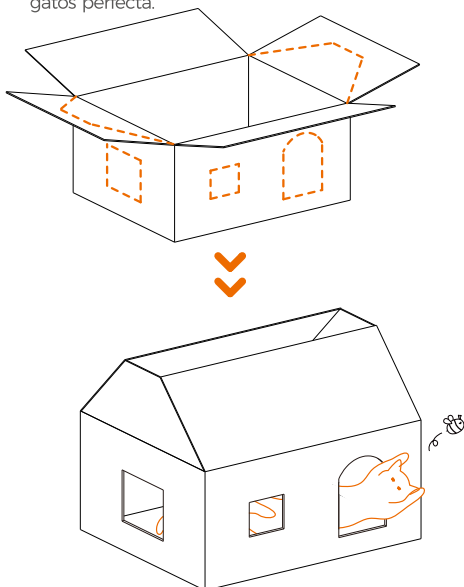
1. Alcune scatole sono dotate di linee di taglio per renderlo più semplice. Ma se non è adatto ai tuoi gatti, ignorali e personalizza la casetta in base alle dimensioni del tuo gatto.
2. Per le scatole che non hanno linee di taglio, puoi dare libero sfogo alla tua immaginazione e creare la casetta perfetta per i gatti fai-da-te.

ES Casa para gatos bricolaje

Ningún gato puede resistirse a una caja. Así que, ¿por qué no convierte esta caja en una casa para gatos para añadir más diversión a su amigo peludo? Sólo necesita unas tijeras y un poco cinta adhesiva (no incluidas).

Consejos:

1. Algunas cajas tienen líneas de corte para que sea más fácil. Pero si eso no es adecuado para sus gatos, ignórelas y personalice la casa para gatos al tamaño de tu gato.
2. Para las cajas que no vienen con líneas de corte, puede dejar volar tu imaginación y crear la casa para gatos perfecta.



General Guidelines

Read the following instructions carefully and use the product accordingly.

Keep this manual and hand it over when you transfer the product.

This summary may not include every detail of all variations and considered steps. Contact us if further information and help are needed.

Notes

The product is intended for indoor use only, not for commercial use or outdoor use. The seller does not assume any responsibility or liability with respect to any injury or damage caused by incorrect assembly or improper use.

If there are any defective or missing parts after unpacking, cease assembly immediately and contact us.

During assembly, follow the assembly steps and take necessary security measures, such as wearing gloves, to protect your hand from injury.

After assembly, put the product in a well-ventilated place for 3-5 days to eliminate the "new product" smell.

Make sure the product is placed on level, firm ground for use.

Keep the product away from heat sources, humidity, corrosive chemicals, and direct sunlight to avoid any damage to the product or shortening the lifespan of the product.

If you accidentally spill water or other liquids on the product, wipe it clean with a dry cloth immediately.

Warnings

The product is not a toy! Do not stand, sit, climb, or play on the product to avoid injury. Keep the product away from children to avoid any danger.

Children are not allowed to assemble the product. During assembly, keep all small parts out of the reach of children as they may be fatal if swallowed or inhaled.

Keep all packing materials (film, plastic bag, foam, etc.) out of reach of children to avoid any potential danger, such as suffocation.

Einleitung

Bitte lesen Sie die folgende Anleitung aufmerksam durch und verwenden Sie das Produkt sachgemäß.

Bewahren Sie diese Anleitung gut auf und händigen Sie sie bei Weitergabe des Produkts an Dritte ebenfalls mit aus.

Aus Gründen der Übersicht können nicht alle Details zu allen Varianten und denkbaren Montagen beschrieben werden. Wenn Sie weitere Informationen und Hilfe benötigen, kontaktieren Sie uns bitte.

Hinweise

Dieses Produkt ist nur für die Verwendung in Innenräumen geeignet. Bitte nutzen Sie dieses Produkt nicht im Freien oder für kommerzielle Zwecke. Der Verkäufer übernimmt keine Haftung für Schäden, die durch eine unsachgemäße Montage oder Verwendung entstehen.

Beim Auspacken prüfen Sie bitte sorgfältig, ob das erhaltene Produkt einwandfrei ist und alle Einzelteile vorhanden sind. Montieren Sie das Produkt bitte nicht, wenn Teile fehlen oder defekt sind. Wenden Sie sich in diesem Fall an unseren Kundenservice.

Gehen Sie beim Aufbau des Produkts bitte nach dieser Anleitung vor und treffen Sie Sicherheitsmaßnahmen, wie z. B. das Tragen von Handschuhen, um Ihre Hände vor Verletzungen zu schützen.

Nach der Montage können Sie dieses Produkt für 3-5 Tage in einem gut belüfteten Raum auslüften, damit der Geruch verschwindet.

Nutzen Sie dieses Produkt auf Böden, die durch das Gewicht des Produkts nicht beschädigt oder eingeebult werden können.

Halten Sie das Produkt von allen Feuerquellen und korrosiven Substanzen fern. Außerdem setzen Sie das Produkt nicht über einen längeren Zeitraum hinweg direktem Sonnenlicht aus und stellen Sie es nicht in eine feuchte Umgebung. Ansonsten verkürzt sich die Lebensdauer.

Wenn Sie versehentlich Wasser oder andere Flüssigkeiten auf das Produkt verschütten, wischen Sie sie sofort mit einem trockenen Tuch ab.

Warnhinweise

Das Produkt ist kein Spielzeug. Kinder dürfen es nicht nutzen und nicht damit spielen, um Verletzungen zu vermeiden.

Halten Sie Kinder während der Montage vom Arbeitsbereich fern. Zum Lieferumfang gehören viele Kleinteile, die beim Verschlucken oder Inhalieren lebensgefährlich sein können.

Bewahren Sie alle Verpackungskomponenten außer Reichweite von Kindern, speziell von Babys, auf. Kleinkinder könnten sich an den Kleinteilen verschlucken oder an ihnen ersticken.

Introduction

Lisez attentivement ces instructions et utilisez votre produit d'après ce mode d'emploi.

Conservez ces instructions. Si vous souhaitez offrir ce produit à un tiers, joignez obligatoirement ce mode d'emploi.

Pour des raisons de clarté, les détails concernant chaque variante ou montage envisageable ne peuvent être tous décrits. Si vous souhaitez obtenir plus d'informations ou si vous rencontrez certains problèmes non traités de manière détaillée dans ces instructions, veuillez nous contacter.

Notes

Le produit est destiné uniquement à un usage intérieur uniquement, non à un usage commercial ou extérieur. Le vendeur ne prend aucune responsabilité aux dommages causés par un montage incorrect ou une utilisation non conforme.

Si il y a des pièces défectueuses ou manquantes après le déballage, arrêtez immédiatement le montage et contactez-nous.

Pendant l'assemblage, suivez les étapes d'assemblage et prenez les mesures de sécurité nécessaires, par exemple, portez des gants pour protéger vos mains de toute blessure.

Après l'assemblage, placez le produit dans un endroit bien ventilé pendant 3 à 5 jours pour éliminer l'odeur de "neuf". Placez ce produit sur un sol plat et ferme.

Éloignez ce produit de toute source de chaleur, de l'humidité, des produits chimiques corrosifs et de la lumière directe du soleil pour éviter de l'endommager ou de réduire sa durée de vie.

Si vous renversez de l'eau ou d'autres liquides sur le produit, essuyez-le immédiatement avec un chiffon sec.

Avertissements

Ce produit n'est pas un jouet ! Ne vous tenez pas debout, ne vous asseyez pas, ne grimpez pas et ne jouez pas sur le produit pour éviter toute blessure. Gardez le produit hors de portée des enfants pour éviter tout danger.

Il est interdit aux enfants d'assembler le produit. Pendant l'assemblage, gardez toutes les petites pièces hors de portée des enfants car elles peuvent être fatales si elles sont avalées ou inhalées.

Pour éviter les dangers potentiels (par exemple les étouffements), gardez toutes les pièces et les emballages (films, sacs plastiques, polystyrènes, etc.) hors de la portée des enfants.

Linee guida generali

Si prega di leggere attentamente le seguenti istruzioni e usare il prodotto in modo opportuno.

Si prega di conservare questo manuale e consegnarlo quando il prodotto cambia proprietario.

Questo riassunto potrebbe non includere ogni dettaglio di tutte le variazioni e le fasi considerate. Contattaci se hai bisogno di ulteriori informazioni e assistenza.

Note

Il prodotto è inteso solo per uso interno, non per uso commerciale o uso esterno. Il produttore o il venditore non sono responsabili per eventuali lesioni danni causati da montaggio o uso che non corrispondano alle indicazioni riportate nelle istruzioni.

Nel caso in cui ci siano parti difettose e/o mancanti all'apertura del pacco, si prega di interrompere l'assemblaggio e di contattarci immediatamente.

Durante il montaggio, seguire le fasi di montaggio e adottare le misure di sicurezza necessarie, come indossare guanti, per proteggere la mano da lesioni.

Dopo il montaggio, riporre il prodotto in un luogo ben ventilato per 3-5 giorni per eliminare l'odore di "prodotto nuovo".

Assicurarsi che il prodotto sia posizionato su una superficie piana e stabile per l'uso.

Tenere il prodotto lontano da fonti di calore, umidità, prodotti chimici corrosivi e luce solare diretta per evitare danni al prodotto o ridurne la durata.

Se si versa accidentalmente acqua o altri liquidi sul prodotto, pulirlo immediatamente con un panno asciutto.

Avvertenze

Il prodotto non è un giocattolo! Non calpestare, sedersi, arrampicarsi o giocare sul prodotto per evitare lesioni. Tenere il prodotto lontano dalla portata dei bambini per evitare qualsiasi pericolo.

I bambini non sono autorizzati a montare il prodotto. Durante l'assemblaggio, si raccomanda di tenere i bambini a debita distanza, in quanto le parti di piccole dimensioni potrebbero essere ingerite con conseguenze dannose per la salute.

Tenere tutti i materiali di imballaggio (pellicola, busta di plastica, gommapiuma, ecc.) fuori dalla portata dei bambini per evitare potenziali pericoli, come il soffocamento.

Acerca del manual

Por favor, lea detenidamente las instrucciones y respete los debidos usos del producto.

Por favor, conserve bien este manual y en caso de cesión, no omita entregarlo junto al producto.

Este manual podría no incluir todos los detalles de cada paso del montaje. Si necesita ayuda o información adicional, póngase en contacto con nosotros.

Notas

El producto está destinado únicamente a su uso en interiores, no a su uso comercial ni a su uso en exteriores. El vendedor no asume ninguna responsabilidad con respecto a cualquier lesión o daño causado por un montaje incorrecto o un uso inadecuado.

Si hay alguna pieza defectuosa o que falte después de desembalar, deje de montarlo inmediatamente y póngase en contacto con nosotros.

Durante el montaje, siga los pasos de ensamblaje y tome las medidas de seguridad necesarias, como el uso de guantes, para proteger su mano de lesiones.

Tras el montaje, coloque el producto en un lugar bien ventilado durante 3-5 días para eliminar el olor a "producto nuevo".

Asegúrese de que el producto está colocado sobre un suelo nivelado y firme para su uso.

Mantenga el producto alejado de fuentes de calor, humedad, productos químicos corrosivos y luz solar directa para evitar que se dañe el producto o se acorte su vida útil.

Si accidentalmente derrama agua u otros líquidos sobre el producto, límpielo inmediatamente con un paño seco.

Advertencias

El producto no es un juguete. No se ponga de pie, ni se siente, ni se suba, ni juegue con el producto para evitar lesiones. Mantenga el producto alejado de los niños para evitar cualquier peligro.

Los niños no pueden montar el producto. Durante el montaje, mantenga todas las piezas pequeñas fuera del alcance de los niños, ya que pueden ser mortales si se ingieren o inhalan.

Mantenga todos los materiales de embalaje (película, bolsa de plástico, espuma, etc.) fuera del alcance de los niños para evitar cualquier peligro potencial, como la asfixia.

Algemene Richtlijnen

Lees de volgende instructies nauwkeurig na en gebruik het product conform.

Hou deze handleiding bij en geef hem aan de nieuwe eigenaar indien nodig.

Deze samenvatting bevat mogelijk niet alle variaties en stappen. Neem contact op met ons voor meer informatie of hulp.

Toelichting

Het product is alleen bedoeld voor gebruik binnenshuis, niet voor commercieel gebruik of buitenshuis. De verkoper aanvaardt geen enkele verantwoordelijkheid of aansprakelijkheid met betrekking tot enig letsel of schade veroorzaakt door onjuiste montage of oneigenlijk gebruik.

Indien er sprake is van gebrekkige of ontbrekende onderdelen na het uitpakken, gelieve de assemblage onmiddellijk stop te zetten en met ons contact op te nemen.

Volg tijdens de montage de montageschappen en neem de nodige veiligheidsmaatregelen, zoals het dragen van handschoenen, om uw handen tegen verwondingen te beschermen.

Zet het product na de montage 3-5 dagen op een goed geventileerde plaats om de 'nieuwe geur' te laten verdwijnen.

Zorg ervoor, dat het product voor het gebruik op een vlakke, stevige ondergrond wordt geplaatst.

Houd het product uit de buurt van warmtebronnen, vochtigheid, bijtende chemicaliën en direct zonlicht om schade aan het product of verkorting van de levensduur van het product te voorkomen.

Als u per ongeluk water of andere vloeistoffen op het product morst, veeg het dan onmiddellijk met een droge doek schoon.

Waarschuwingen

Het product is geen speelgoed! Ga niet op het product staan, zitten, klimmen of spelen om letsel te voorkomen. Houd het product uit de buurt van kinderen ieder risico te voorkomen.

Kinderen mogen het product niet assembleren. Let u er tijdens het assembleren op dat kleine onderdelen buiten het bereik van kinderen gehouden worden. Indien zij deze opeten kan dit dood door verstikking tot gevolg hebben.

Houd alle verpakkingsmaterialen (folie, plastic zak, schuim, enz.) buiten het bereik van kinderen om elk potentieel gevaar, zoals verstikking, te voorkomen.

Allmänna riktlinjer

Var god läs följande instruktioner noggrant och använd produkten därefter.

Var god behåll den här bruksanvisningen och överlämna den när du överför produkten.

Denna sammanfattning kanske inte innehåller alla detaljer i alla variationer och övervägda steg. Vänligen kontakta oss när ytterligare information och hjälp behövs.

Anteckningar

Produkten är endast avsedd för inomhusbruk och inte för kommersiellt bruk eller utomhusbruk. Säljaren tar inte något ansvar för skada orsakad av felaktig montering eller felaktig användning.

Om det finns några delar som är defekta eller saknas efter uppackning, sluta omedelbart att montera och kontakta oss.

Följ monteringsstegen under monteringen och vidta nödvändiga säkerhetsåtgärder, som att bära handskar, för att skydda dina händer från skador.

Efter montering, placera produkten på en väl ventilerad plats i 3-5 dagar för att ta bort den "nya produkt" lukten. Se till att produkten placeras på en jämn, fast mark för användning.

Håll produkten borta från värmekällor, fukt, frätande kemikalier och direkt solljus för att undvika skador på produkten eller förkorta produktens livslängd.

Torka omedelbart av den med en torr trasa om du råkar spilla vatten eller andra vätskor på produkten.

Varningar

Produkten är inte en leksak! Stå inte, sitt, klättra eller lek med produkten för att undvika skador. Håll produkten borta från barn för att undvika fara.

Barn får inte montera produkten. Håll alla eventuella små delar utom räckhåll för barn under montering eftersom de kan vara livsfarliga om de sväljs eller inandas.

Förvara allt förpackningsmaterial (film, plastpåse, skum etc.) utom räckhåll för barn för att undvika potentiell fara, såsom kvävning.

Ogólne Porady

Proszę uważnie przeczytać niniejsze instrukcje oraz odpowiednio używać produkt.

Proszę zachować instrukcję oraz przekazać razem z produktem podczas transferu zmiany własności.

Podsumowanie to może nie zawierać wszystkich detali każdej z wersji oraz uwzględnionych kroków. Skontaktuj się z nami jeśli potrzebujesz więcej informacji albo pomocy.

Zapisy

Produkt ten przeznaczony jest tylko do użytkowania wewnętrznego, a nie do użytku komercyjnego lub zewnętrznego. Sprzedawca nie ponosi żadnej odpowiedzialności za jakiegokolwiek obrażenia lub szkody spowodowane nieprawidłowym montażem lub niewłaściwym użytkowaniem.

Jeśli zauważono części z defektem lub brakujące elementy po rozpakowaniu, należy natychmiastowo wstrzymać proces złożenia i skontaktować się z nami.

Podczas montażu należy postępować zgodnie z instrukcją i podjąć niezbędne środki bezpieczeństwa, takie jak noszenie rękawic, aby chronić dłonie przed urazami.

Po montażu, umieścić produkt w dobrze wentylowanym miejscu na 3-5 dni tak, aby wyeliminować zapach „nowości”. Upewnić się, że podczas użytkowania produkt jest umieszczony na równym, twardym podłożu.

Trzymać produkt z dala od źródeł ciepła, wilgoci, żrących substancji chemicznych i bezpośredniego światła słonecznego tak, aby uniknąć uszkodzenia produktu lub skrócenia jego okresu użytkowania.

W razie przypadkowego rozlania wody lub innych płynów na produkt, należy natychmiast wytrzeć go suchą szmatką.

Ostrzeżenia

Produkt nie jest zabawką! Nie stać, nie siadać, nie wspinać się ani nie bawić się produktem tak, aby uniknąć potencjalnych obrażeń. Trzymać produkt z dala od dzieci, w celu uniknięcia niebezpieczeństwa.

Nie dozwolone jest składanie produktu przez dzieci. Podczas procesu złożenia, proszę trzymać wszystkie małe obiekty z daleka od dzieci gdyż mogą być one śmiertelne w przypadku połknięcia lub wejścia w drogi oddechowe.

Wszystkie materiały opakowaniowe (folia, torba plastikowa, pianka, itp.) należy przechowywać w miejscu niedostępnym dla dzieci, aby uniknąć potencjalnego niebezpieczeństwa, np. uduszenia.

Genel kurallar

Lütfen aşağıdaki talimatları dikkatlice okuyun ve ürünü belirtildiği şekilde kullanın.

Lütfen bu kılavuzu saklayın ve ürünü teslim ederken karşı tarafa verin.

Bu özet, tüm varyasyonları ve dikkate alınan adımları bütünüyle içermeyebilir. Ek bilgi veya yardım gerekirse lütfen bizimle iletişime geçin.

Notlar

Ürün yalnızca iç mekânlarda kullanılmak üzere tasarlanmıştır; ticari veya dış mekân kullanımı için tasarlanmamıştır. Satıcı, uygunsuz montaj veya kullanımdan kaynaklanan herhangi bir yaralanma veya hasar için tüm sorumluluk ve yükümlülükleri reddeder.

Paketi açtıktan sonra herhangi bir kusurlu veya eksik parça bulunursa, lütfen derhal montajı durdurun ve bizimle iletişime geçin.

Montaj sırasında ellerinizi yaralanmalara karşı korumak için montaj adımlarını izleyin ve eldiven takmak gibi gerekli güvenlik önlemlerini alın.

"Yeni ürün" kokusunu ortadan kaldırmak için ürünü montajdan sonra 3-5 gün boyunca iyi havalandırılan bir alana yerleştirin.

Ürünü kullanmadan önce düz, sağlam bir zemine yerleştirildiğinden emin olun.

Ürünün hasar görmesini veya ürün ömrünün kısalmasını önlemek için ürünü ısı kaynaklarından, nemden, aşındırıcı kimyasallardan ve doğrudan güneş ışığından uzak tutun.

Ürünün üzerine su veya başka sıvı dökerseniz, hemen kuru bir bezle silerek temizleyin.

Uyarılar

Bu bir oyuncak değildir! Yaralanmayı önlemek için ürün üzerinde durmayın, oturmayın, tırmanmayın veya oynamayın. Herhangi bir tehlikeyi önlemek için ürünü çocuklardan uzak tutun.

Ürünün montajına çocuklar tarafından izin verilmez. Montaj sırasında tüm küçük parçaları çocukların erişemeyeceği bir yerde saklayın çünkü yutulduğunda veya solunduğunda ölümcül olabilir.

Boğulma gibi potansiyel tehlikeleri önlemek için tüm ambalaj malzemelerini (film, plastik torba, köpük vb.) çocukların erişemeyeceği bir yerde saklayın.

A white silhouette of a cat's head is centered on an orange background. The silhouette is a simple outline of the cat's face, including its ears and whisker areas.

feandrea®