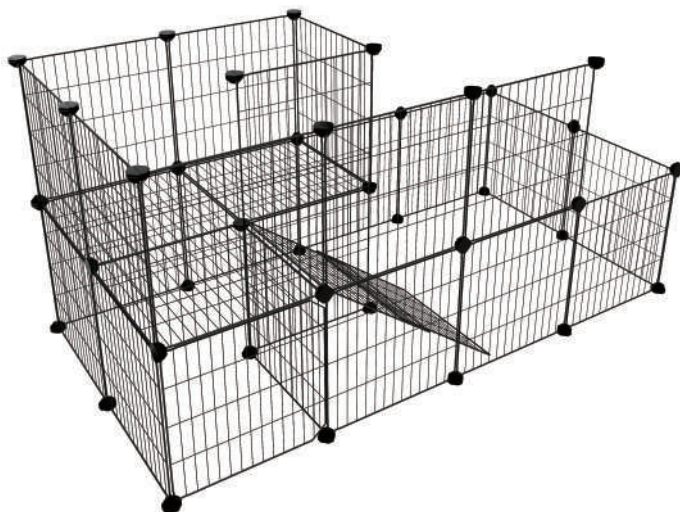


LPI06



General Guidelines

- Please read the following instruction carefully and use the product accordingly.
- Please keep this manual and hand it over when you transfer the product.
- This summary may not include every detail of all variations and considered steps. Please contact us when further information and help are needed.

Notes

- The product is intended for indoor use only and not for commercial use. The seller does not assume any responsibility or liability with respect to any damage caused by incorrect assembly or improper use.
- It is recommended that two adults assemble the product. Please strictly adhere to the assembly steps.
- If there are defective or missing parts after unpacking, please contact us immediately.
- The accessories are provided according to the parts list. Please note that any incorrect assembly (DIY assembly) may cause insufficient pieces. If necessary, please contact us to purchase additional parts separately.
- You can assemble it according to your own DIY solution.
- To reinforce stability, lightly tap the plastic connectors with the mallet included in the package, so that the corner of the panel is firmly inserted into the groove. Please do not excessively hit them to prevent damaging the product or the mallet.
- Do not shake the assembled structure to ensure its stability.
- The maximum static loading capacity of each cube is 10 kg (22 lb). Please place heavy items on the bottom cubes.
- It is prohibited to tread on the product.
- Please replace any damaged part immediately for the sake of safety.
- Two persons are needed to move this item and all items should be removed. Do not drag the product abruptly.
- Protect the product from direct exposure to sunlight or rain, and do not touch with sharp objects or corrosive chemicals.
- Do not squeeze or hit the product violently, and keep it away from heat sources and humid places.
- For daily care, please clean with a damp cloth and dry with a soft cloth.

Warnings

- If the item tips over, it may result in serious or fatal injury.
- Never use the product if any part is missing or defective. Otherwise, it can be hazardous.
- Not intended for use by children under 3 years old. Children must be under adult supervision to use the product.
- Keep children away from the product. There are small parts.
- Do not allow children to climb or play on the product to avoid body injury caused by tilting.
- During assembly, keep small parts out of the reach of children. It may be fatal if swallowed or inhaled.
- To avoid potential danger of suffocation, keep all parts and packaging (films, plastic bags and foam, etc.) away from babies and children.

Einleitung

- Bitte lesen Sie die folgende Anleitung aufmerksam durch und verwenden Sie das Produkt sachgemäß.
- Bewahren Sie diese Anleitung gut auf und händigen Sie sie bei Weitergabe des Produkts an Dritte ebenfalls mit aus.
- Aus Gründen der Übersicht können nicht alle Details zu allen Varianten und denkbaren Montagen beschrieben werden. Wenn Sie weitere Informationen und Hilfe benötigen, kontaktieren Sie uns bitte.

Hinweise

- Der Artikel ist nur für den Innenbereich geeignet, und darf nicht für gewerbliche Zwecke dienen. Montieren und verwenden Sie den Artikel nur wie in dieser Anleitung beschrieben. Der Händler übernimmt keine Haftung für Schäden, die durch nicht bestimmungsgemäßen Gebrauch oder falsche Montage entstanden sind.
- Die Montage geschieht am besten mit zwei Erwachsenen. Bei der Montage sollte man Geduld haben, und bauen Sie den Artikel genau nach der Anleitung auf.
- Prüfen Sie nach Entfernen des Verpackungsmaterials die Teile auf Vollständigkeit und mögliche Beschädigungen. Wenn Teile beschädigt sind oder fehlen, kontaktieren Sie uns bitte zuerst, und beginnen Sie die Montage bitte noch nicht.
- Die Menge der Einzelteile entnehmen Sie bitte dem Lieferumfang. Bitte beachten Sie: Wenn Sie den Artikel anders aufbauen als auf der Abbildung dargestellt, können Einzelteile fehlen oder übrig bleiben. Bei Bedarf können Sie uns kontaktieren, um die Einzelteile nachzubestellen.
- Der Artikel kann verschiedene Ausführungen haben. Sie können eigene Ideen haben, und es DIY machen.
- Befestigen Sie den Artikel, indem Sie die Verbindungsstücke mithilfe des mitgelieferten Hammers schlagen, damit die Ecken der Platten im Steckschlitz der Verbindungsstücke fixiert werden. Achtung: Bitte hämmern Sie die Verbindungsstücke nicht zu kräftig, ansonsten werden die Verbindungsstücke sowie der Hammer beschädigt.
- Nach dem Aufbau rütteln Sie den Artikel bitte nicht, ansonsten wird die Stabilität beeinträchtigt.
- Die max. Belastbarkeit jedes Faches beträgt 10 kg. Die zulässige Belastung darf nicht überschritten werden.
- Der Artikel darf nicht von Personen betreten werden.
- Beschädigte Teile sind sofort auszutauschen.
- Bewegen Sie den Artikel mit zwei Personen. Bitte bewegen Sie den Artikel nicht, wenn Sachen darin sind.
- Der Artikel soll vor direkter Sonneneinstrahlung und Regenwasser geschützt werden. Vermeiden Sie generell jeden Kontakt der Oberfläche des Artikels mit scharfen oder spitzen Gegenständen. Der Artikel darf auch nicht in Kontakt mit chemisch aggressiven Substanzen (Säure/Alkali) kommen.
- Bitte vermeiden Sie, den Artikel mit Hochdruck zu pressen oder mit großer Kraft zu schlagen. Benutzen Sie den Artikel nicht für eine lange Zeit in feuchter, nasser Umgebung. Und halten Sie ihn von den Zündquellen bzw. offenem Feuer fern.
- Reinigung: Mit feuchtem Tuch abwischen. Dann mit trockenem Tuch nachwischen.

Warnhinweise

- Wenn der Artikel umkippt, können ernste oder lebensgefährliche Verletzungen durch Einklemmen die Folge sein.
- Der Artikel darf nicht verwendet werden, wenn Teile beschädigt sind oder fehlen.
- Achtung: Nicht geeignet für Kinder unter 3 Jahren. Benutzung unter Aufsicht von Erwachsenen.
- Einige Ausführungen haben Kleinteile! Beim Verschlucken besteht Lebensgefahr! Achtung! Halten Sie Kleinteile von Kindern fern!
- Lassen Sie keine Kinder auf den Artikel klettern, an dem Artikel zerren oder in der Umgebung spielen, ansonsten kann der Artikel umkippen, was zu Verletzungen führen kann.
- Halten Sie Kinder während der Montage vom Arbeitsbereich fern. Zum Lieferumfang gehören eine Vielzahl von Kleinteilen. Diese können beim Verschlucken oder Inhalieren lebensgefährlich sein.
- Verwahren Sie Verpackungsteile (Folien, Plastikbeutel, Styropor, usw.) nur an Orten auf, die Kindern insbesondere Säuglingen nicht zugänglich sind! Da Verpackungsteile oft nicht erkennbare Gefahren bergen (z. B. Erstickungsgefahr).

FR

Introduction

- Lisez attentivement ces instructions et utilisez votre produit d'après ce mode d'emploi.
- Conservez ces instructions. Si vous souhaitez offrir ce produit à un tiers, joignez obligatoirement ce mode d'emploi.
- Pour des raisons de clarté, les détails concernant chaque variante ou montage envisageable ne peuvent être tous décrits. Si vous souhaitez obtenir plus d'informations ou si vous rencontrez certains problèmes non traités de manière détaillée dans ces instructions, veuillez nous contacter.

Notes

- Ce produit est conçu uniquement un usage d'intérieur et non pour un usage commercial. Les utilisations qui ne correspondent pas à la description ci-dessus ou les transformations de l'article ne sont pas autorisées. Il doit être monté et utilisé d'après ce mode d'emploi. Le vendeur ne prend aucune responsabilité aux dommages causés par un montage incorrect ou une utilisation non conforme.
- Il est conseillé de monter cet article par 2 adultes. Veuillez respecter strictement les étapes de montage et le monter avec de la patience.
- S'il y a des pièces endommagées ou manquantes après le déemballage, veuillez nous contacter immédiatement.
- Les accessoires sont fournis conformément à la liste des pièces. Un montage différent (DIY) peut être à l'origine d'un manque de pièces. En cas de nécessité, vous pouvez nous contacter et acheter des pièces séparément.
- Vous pouvez faire un DIY selon votre propre idée.
- Pour renforcer et stabiliser le produit, veuillez frapper doucement les accessoires de fixation avec le maillet fourni, de sorte que les plaques sont insérées dans le fond des rainures des accessoires de fixation. Ne pas frapper avec force pour ne pas abîmer le produit et le maillet.
- Ne balancez pas le produit monté pour maintenir la stabilité.
- La charge statique maximale est de 10 kg par cube. Veuillez mettre les affaires plus lourdes en bas.
- Il est interdit de marcher et de monter sur le produit.

- Les pièces endommagées doivent être remplacées immédiatement.
- En cas de nécessité, le produit doit être déplacé par deux personnes. Ne pas tirer ni traîner le produit lorsqu'il est chargé.
- Évitez l'exposition au soleil ou à la pluie, le grattage avec des ustensiles durs et le contact avec des produits chimiques corrosifs.
- Le produit n'est pas conçu pour résister aux chocs violents ni à une pression importante. Ne pas utiliser le produit dans un environnement humide sur une trop longue période. Éloignez le produit de toute source de chaleur.
- Il est conseillé de nettoyer le produit avec un chiffon mouillé, et puis essuyer avec un chiffon sec.

Avvertissements

- Le renversement du produit pourrait provoquer des blessures graves ou présenter un risque mortel.
- Pour éviter le risque de blessure, les produits abîmés ne doivent en aucun cas être utilisés.
- Ce produit ne convient pas aux enfants de moins de 3 ans. En cas de nécessité, l'utilisation par les enfants doit être sous la surveillance des adultes.
- Ne laissez pas les enfants jouer dans la zone de travail lors du montage et des ajustages. L'inhalation et l'avalement de pièces ont un risque mortel.
- Ne laissez pas les enfants monter ou jouer avec le produit pour éviter des blessures causées par le renversement du produit.
- Ne laissez pas les enfants jouer dans la zone de travail lors du montage et des ajustages. L'inhalation et l'avalement de pièces ont un risque mortel.
- Pour éviter le danger inconnu (e.g. l'étouffement), gardez toutes les pièces et l'emballage (films, sac plastiques, polystyrènes, etc.) hors de la portée des enfants.

IT

Linee guida generali

- Si prega di leggere attentamente le seguenti istruzioni e usare il prodotto in modo opportuno.
- Si prega di conservare questo manuale e consegnarlo quando il prodotto cambia proprietario.
- Questo riassunto potrebbe non includere ogni dettaglio di tutte le variazioni e le fasi considerate. Contattaci se hai bisogno di ulteriori informazioni e assistenza.

Note

- Questa recinzione per animali domestici è stata progettata specificamente per uso interno, non è adatta all'uso commerciale. Il produttore o il venditore non sono responsabili per eventuali danni causati da montaggio o uso che non corrispondano alle indicazioni riportate nelle istruzioni.
- Si raccomanda di montare il prodotto in due adulti seguendo le istruzioni passo per passo.
- Nel caso in cui ci siano parti difettose e/o mancanti all'apertura del pacco, si prega di interrompere l'assemblaggio e di contattarci immediatamente.
- Le parti incluse nel pacco corrispondono alla lista parti. Se il prodotto non viene montato consultando le indicazioni specifiche riportate sul manuale di istruzioni è possibile che manchino alcune parti. In caso di necessità di parti supplementari, ti preghiamo di contattarci per acquistarle separatamente.

- A seconda del numero di parti a disposizione, è possibile assemblare il prodotto secondo le proprie preferenze.
- Per rafforzare i collegamenti tra le parti, si prega di colpire in direzione verticale con un martello per inserire gli angoli della cornice del pannello situato in fondo ai connettori. Non colpire con forza eccessiva che causerebbe danni ai connettori e al martello.
- Non agitare il prodotto montato per evitare di indebolirne la stabilità.
- Il carico massimo di ogni scompartimento è di 10 kg. Gli oggetti pesanti devono essere collocati all'interno degli scompartimenti inferiori.
- Non è consentito calpestare il prodotto.
- Le parti danneggiate devono essere sostituite immediatamente.
- Lo spostamento del prodotto richiede 2 persone. Non spostare il prodotto quando ci sono oggetti al suo interno. Non trascinare il prodotto montato.
- Non esporre il prodotto alla luce del sole diretta o alla pioggia. E' vietato incidere sulla superficie del prodotto con oggetti appuntiti e metterlo a contatto con oggetti appuntiti o sostanze chimiche corrosive, in quanto potrebbero rovinare il prodotto.
- Evitare impatti violenti o urti con il prodotto, evitare l'uso a lungo termine in ambienti umidi, tenere il prodotto lontano da fuoco e fonti di calore.
- Per la manutenzione giornaliera, si prega di pulire il prodotto con un panno umido, quindi asciugare con un panno asciutto.

Avvertenze

- Il ribaltamento di questo prodotto può causare lesioni gravi o fatali.
- Non montare o utilizzare il prodotto quando vi sono parti danneggiate o mancanti, al fine di evitare il rischio di lesioni.
- Questo prodotto non è adatto a bambini al di sotto di 3 anni. Se necessario, l'uso di questo prodotto da parte dei bambini deve essere sotto la tutela di un adulto.
- Tenere i bambini a debita distanza! Alcune parti di piccole dimensioni potrebbero essere ingerite con conseguenze dannose per la salute!
- Non lasciare che i bambini giochino con o sul prodotto per evitare il ribaltamento e infortuni.
- Durante l'assemblaggio, si raccomanda di tenere i bambini a debita distanza, in quanto alcune parti di piccole dimensioni potrebbero essere ingerite con conseguenze dannose per la salute.
- Tenere il materiale d'imballaggio (pellicola, buste di plastica, piastre di gommapiuma, ecc.) fuori dalla portata dei bambini, per evitare pericoli e danni alla salute (come soffocamento o ingerimento).

ES

Acerca del manual


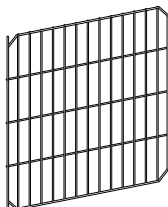


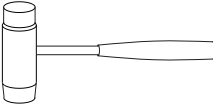

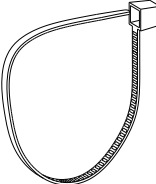
- Por favor, lea detenidamente las instrucciones y respete los debidos usos del producto.
- Por favor, conserve bien este manual y en caso de cesión, no omita entregarlo junto al producto.
- Este manual podría no incluir todos los detalles de cada paso del montaje. Si necesita ayuda o información adicional, póngase en contacto con nosotros.

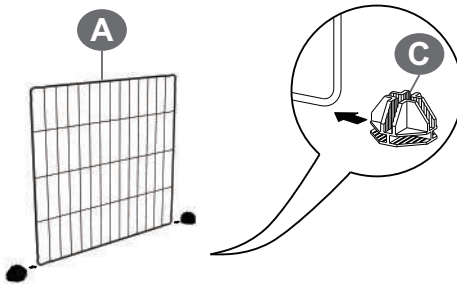
Notas

- El producto no está diseñado para el uso comercial, sino para el uso doméstico. El vendedor no asume ninguna responsabilidad por los deterioros causados por el incumplimiento de las instrucciones.
- Se recomienda que realice el montaje entre dos adultos siguiendo paso a paso las instrucciones.
- Después de desembalar el producto, hay que examinar primero a ver si están entregadas todas las piezas en buen estado. Por favor, póngase en contacto con nosotros cuando se encuentren piezas defectuosas o dañadas.
- Los accesorios se suministran de acuerdo con la lista de piezas. Un montaje diferente (bricolaje) puede causar una falta de piezas. Si es necesario, puede ponerse en contacto con nosotros y comprar las piezas por separado.
- Usted puede hacer un bricolaje de acuerdo a su propia idea.
- Para reforzar el producto, puede golpear las piezas de unión con el pequeño martillo suministrado, de manera que las placas se inserten en el fondo de las ranuras. No dé golpes fuertes para evitar dañar las piezas de unión y el martillo.
- No agite el producto montado para mantener la estabilidad.
- Cada compartimiento puede soportar estáticamente de hasta 10 kilos y la carga debe ser distribuida de manera uniforme. Hay que colocar los objetos pesados en la parte inferior.
- No pise el producto ni se suba en él.
- Las piezas dañadas deben ser reemplazadas inmediatamente.
- Si es necesario, el producto debe ser movido por dos personas. No tire o arrastre el producto cuando esté cargado.
- Evite la exposición a la luz solar o a la lluvia, los arañazos con utensilios duros y el contacto con productos químicos corrosivos.
- El producto no está diseñado para soportar impactos violentos o altas presiones. No utilice el producto en un ambiente húmedo durante demasiado tiempo. Mantenga el producto alejado de cualquier fuente de calor.
- Es aconsejable limpiar el producto con un paño húmedo y, a continuación, limpiarlo con un paño seco.

Advertencias

- El volcado del producto puede causar lesiones graves e incluso mortales.
- No permite utilizar el producto cuando estén defectuosas o dañadas algunas piezas.
- El producto no es adecuado para los niños menores de 3 años. Si es necesario, el niño debe utilizarlo bajo la vigilancia de un adulto.
- Algunos modelos contienen unas piezas pequeñas. Si las traga el niño, puede existir el riesgo de asfixia. ¡Atención! ¡Mantenga al niño alejado de las piezas!
- No permita que el niño suba o juegue con el producto para evitar lesiones causadas por el producto caído.
- Al montar el producto, no permita que se acerquen los niños para evitar el riesgo de asfixia causado por tragar alguna pieza.
- Guarde el embalaje (películas, bolsas de plástico y espumas, etc.) fuera del alcance de los niños, especialmente de un bebé, para evitar peligros distinguibles (por ejemplo, una asfixia).

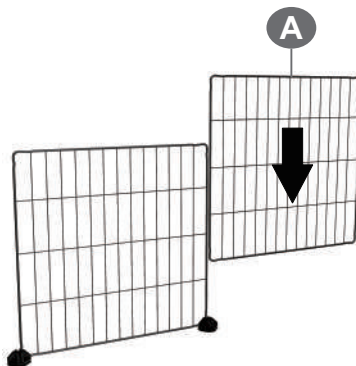
<p>A  × 27</p>	<p>B  × 1</p>
<p>C  × 38</p>	<p>D  × 2</p>
<p>E  × 1</p>	<p>F  × 14</p>
<p>G  × 50</p>	

1

- EN** • Before the next step, please check and make sure that all the panels are inserted into connectors entirely.
- DE** • Vor dem nächsten Schritt bestätigen Sie bitte, ob die ausgesparten Ecken der Platten in die Steckschlitze der Verbindungsstücke bis zum Ende eingesetzt werden.
- FR** • Avant de passer à l'étape suivante, vérifiez que les panneaux sont insérés dans le fond des rainures des accessoires de fixation.
- IT** • Assicurarsi che gli angoli dei pannelli siano inseriti nel fondo dei connettori.
- ES** • Asegure que los alambres de todas las placas se inserten en el fondo de la ranura del conector.

2**C**

2PCS

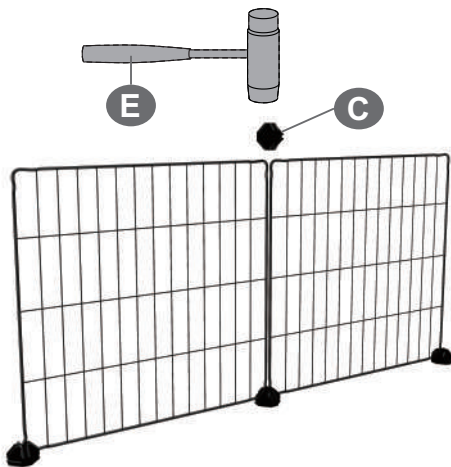


3



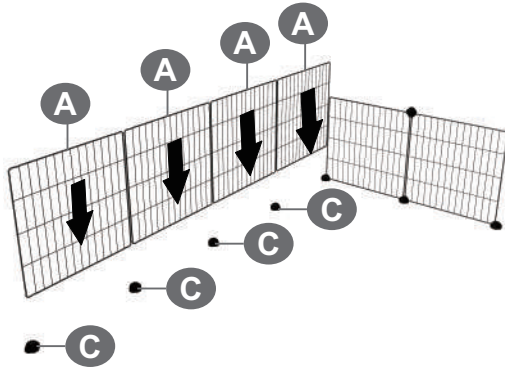
C  1PCS

4



C  1PCS

5



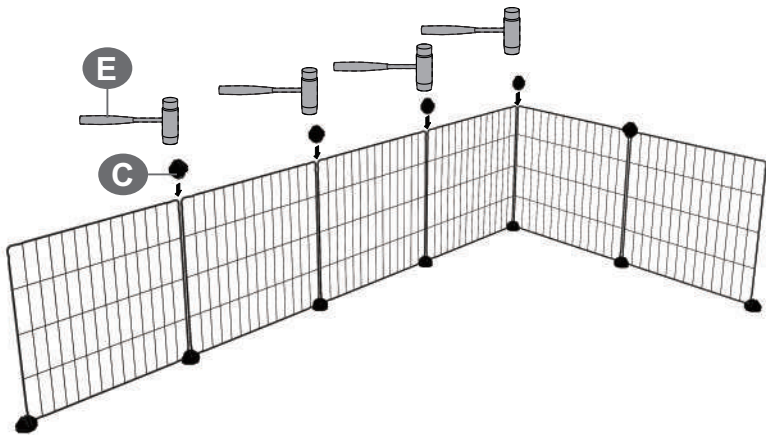
- EN** • Please assemble the rest panels according to the steps above.
- DE** • Wiederholen Sie die Montageschritte nach vorheriger Methode.
- FR** • Répétez les étapes précédentes pour finir l'assemblage.
- IT** • Ripetere i passi descritti sopra per completare il montaggio.
- ES** • Repita los pasos anteriores para finalizar el montaje.

C



4PCS

6

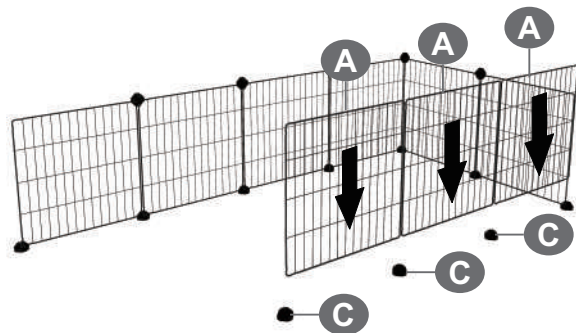


C



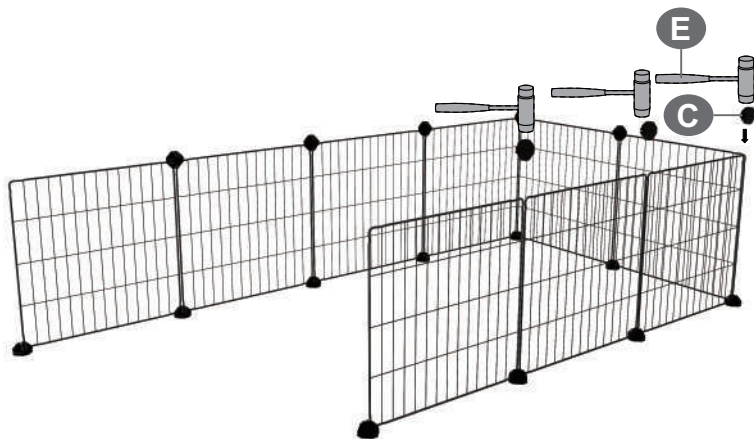
4PCS

7



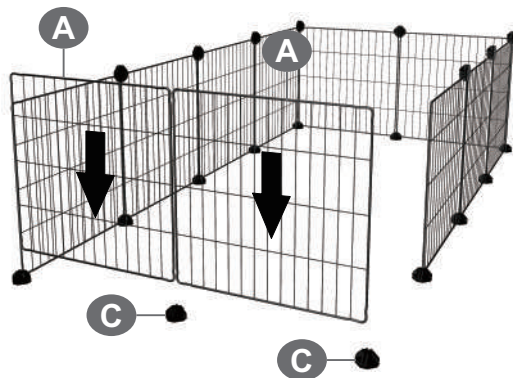
C  3PCS

8



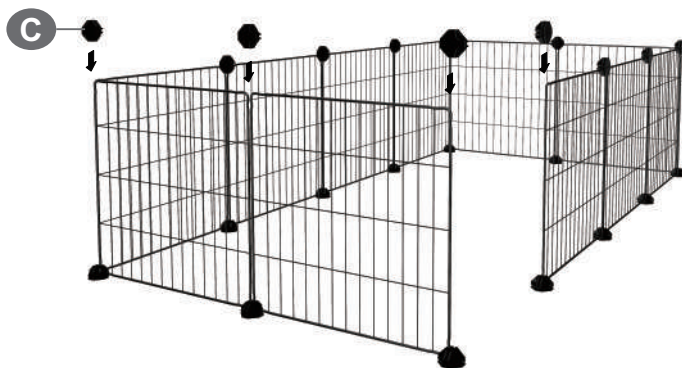
C  3PCS

9



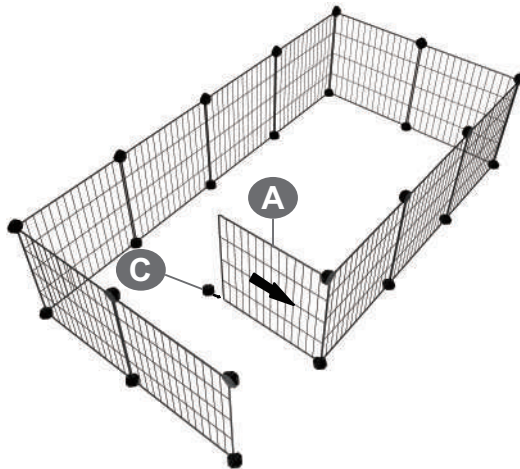
C  2PCS

10



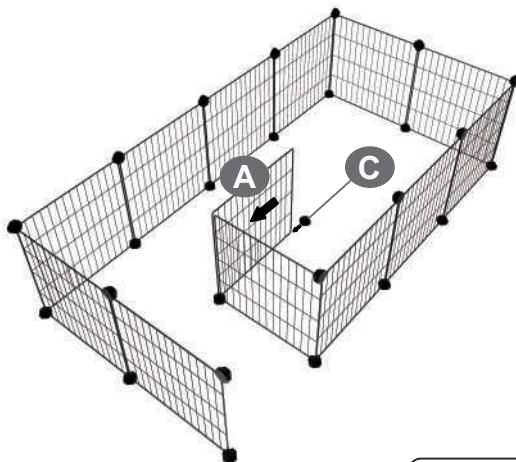
C  4PCS

11



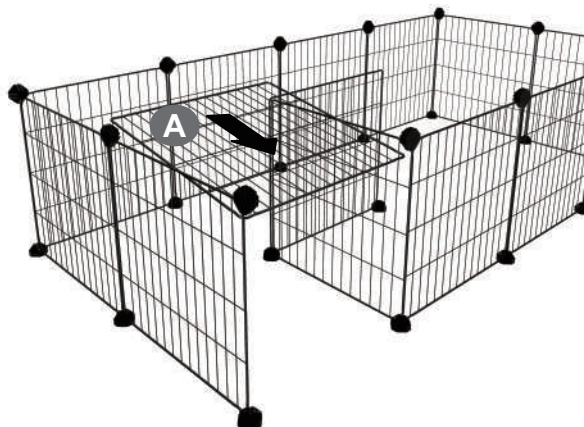
C  1PCS

12

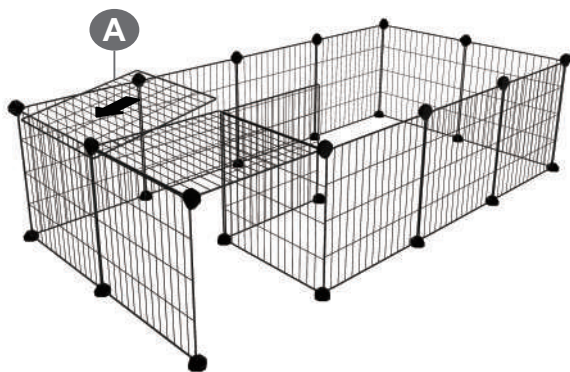


C  1PCS

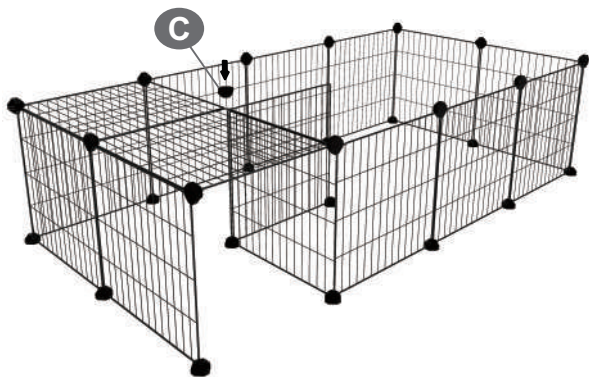
13



14

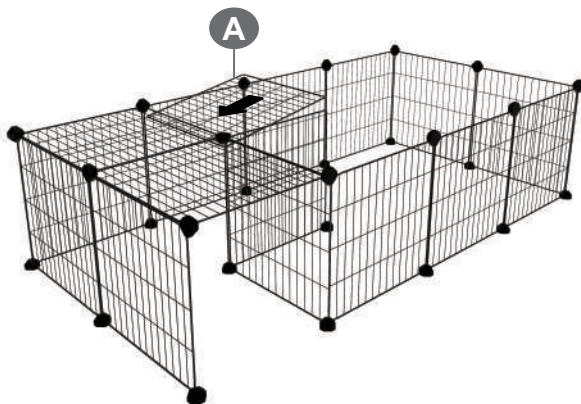


15

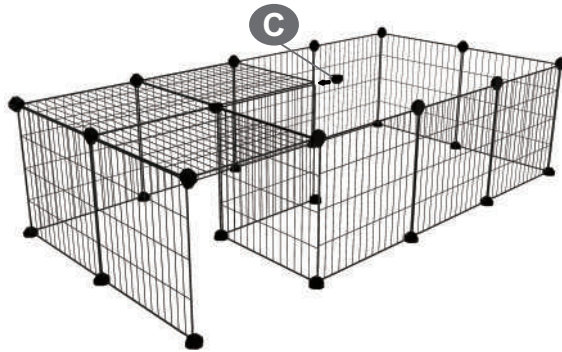


C		1PCS
----------	---	------

16

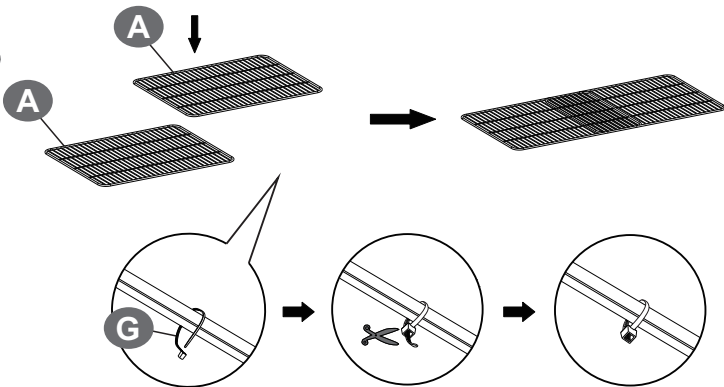


17



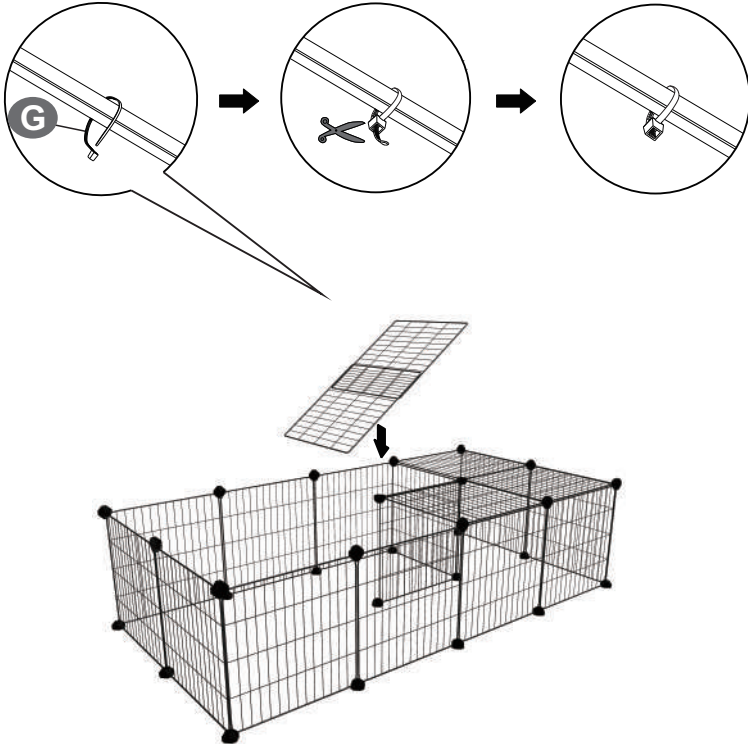
C  1PCS

18



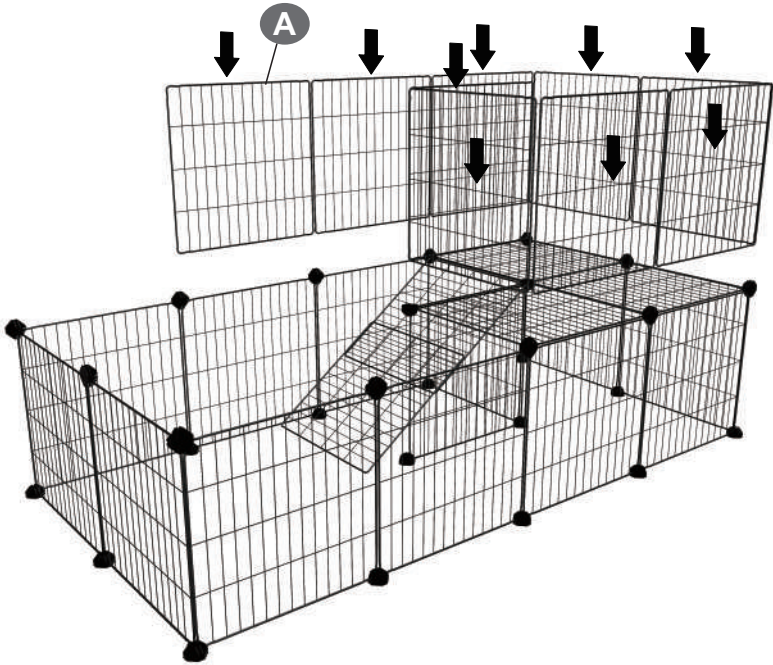
- EN** • As shown in the picture, attach the two wire mesh panels together with cable ties.
- DE** • Verbinden Sie die beiden Drahtgitter-Platten mithilfe der Kabelbinder miteinander, wie im Bild gezeigt.
- FR** • Comme indiqué sur la figure, fixez les deux panneaux grillagés métalliques à l'aide de serre-câbles.
- IT** • Come mostrato nella figura, attaccare insieme i due pannelli di rete metallica con fascette.
- ES** • Como se muestra en la imagen, fije los dos paneles de malla de alambre con ataduras para cables.

19

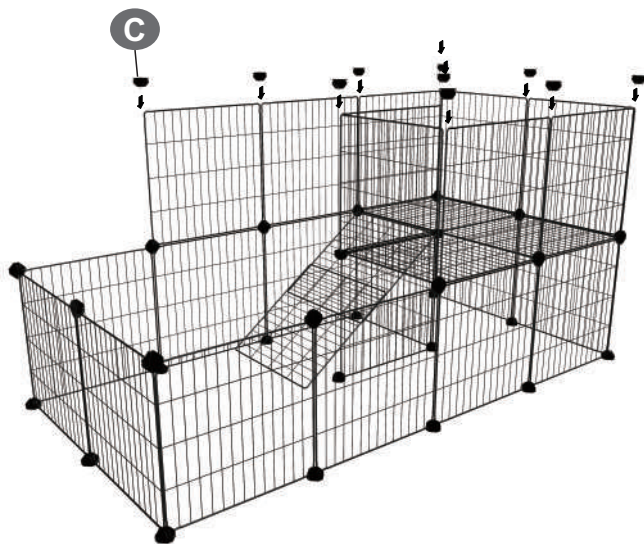


- EN** • Insert cable ties into the 2 connection corners to attach the wire mesh stairs and second-floor platform together.
- DE** • Führen Sie die Kabelbinder in die beiden Maschen an den Ecken ein, um die Leiter und die Plattform auf der zweiten Ebene miteinander zu verbinden.
- FR** • Insérez les serre-câbles dans les deux connecteurs pour relier les panneaux grillagés et la plateforme du deuxième niveau.
- IT** • Infilare le fascette nei fori sui connettori all'angolo per attaccare i pannelli al secondo ripiano.
- ES** • Inserte las ataduras para cables en las dos esquinas de conexión para unir los paneles de malla y la plataforma del segundo nivel.

20

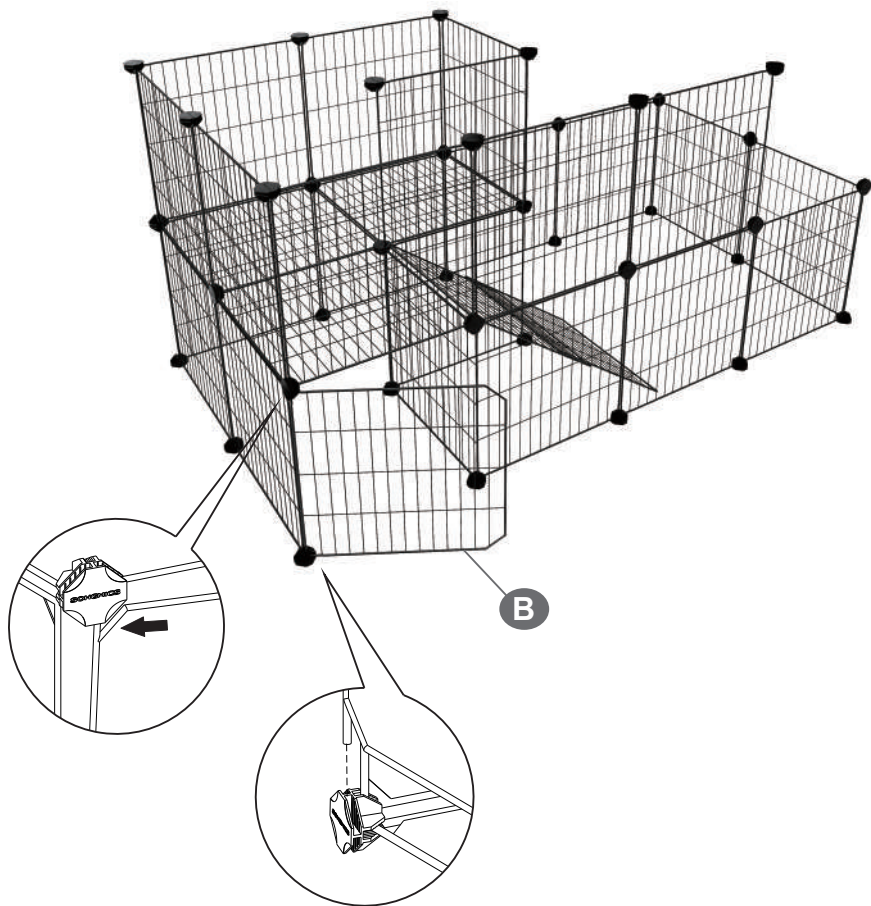


21

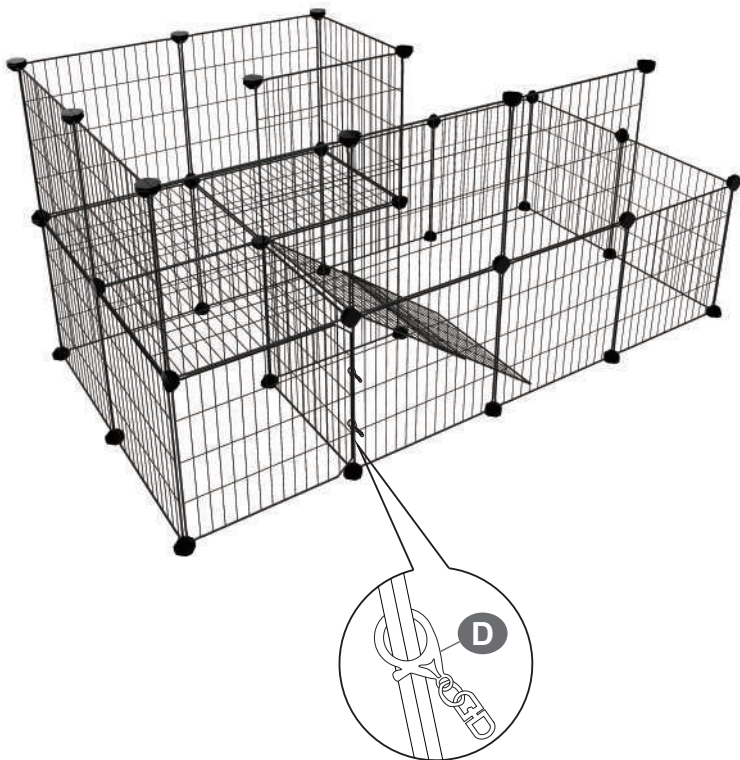


C  10PCS

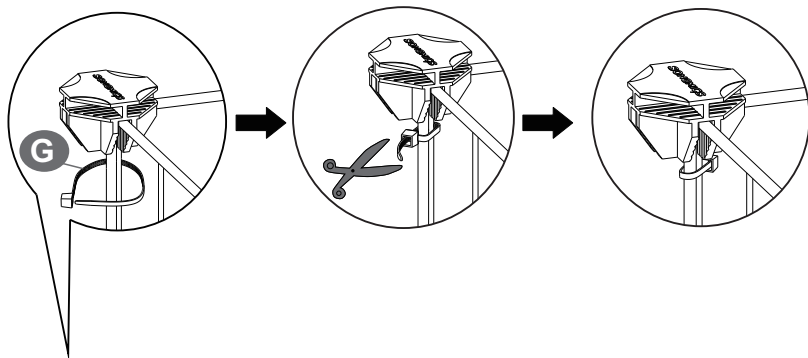
22



23

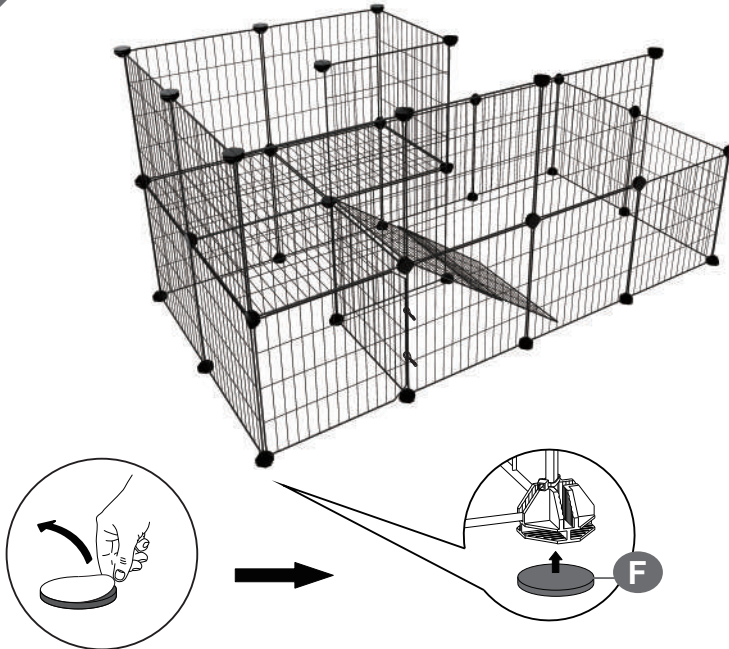


24



- EN** • Please tie together the adjacent two panels with the cable ties.
• After tightening, please use scissors to cut off the excess.
• Be careful of the cuts of cable ties.
- DE** • Benutzen Sie den Kabelbinder, um 2 nebeneinanderliegende Platten zu verbinden.
• Danach schneiden Sie bitte den Rest ab.
• Seien Sie bitte vorsichtig mit dem Schnitt des Kabelbinders.
- FR** • Reliez deux panneaux voisins avec un collier de serrage en plastique.
• Après avoir serré le collier de serrage, coupez le reste avec un ciseau.
• Attention à la coupure du collier de serrage.
- IT** • Si prega di utilizzare fascette autobloccanti per legare i pannelli adiacenti
• Tagliare la parte in eccesso dopo aver stretto la fascetta.
• Attenzione al taglio della faschetta.
- ES** • Ate bien las dos placas vecinas con una brida de cables.
• Después de amarrar fuertemente el producto, corte la parte sobrante con una tijera.
• Tenga cuidado con la apertura de corte de la brida para cables.

25



- EN** • Attach the non-slip mats on the bottom.
• Make sure the product is complete and safe before use.
- DE** • Kleben Sie die Anti-Rutsch-Matten auf die runde Fläche der unteren Verbindungsstücke.
• Vor der Benutzung stellen Sie bitte sicher, dass der Artikel stabil und vollständig ist.
- FR** • Collez des patins antidérapants sur les croisillons en bas.
• Avant l'utilisation du produit, vérifiez sa stabilité et son équilibre.
- IT** • Appiccicare i piedini antiscivolo sulla parte inferiore dei connettori.
• E' necessario controllare la stabilità e l'integrità del prodotto prima dell'uso.
- ES** • Pegue la almohadilla antideslizante en la redonda parte inferior del conector.
• Antes del uso, asegure que el producto sea estable y completo.

