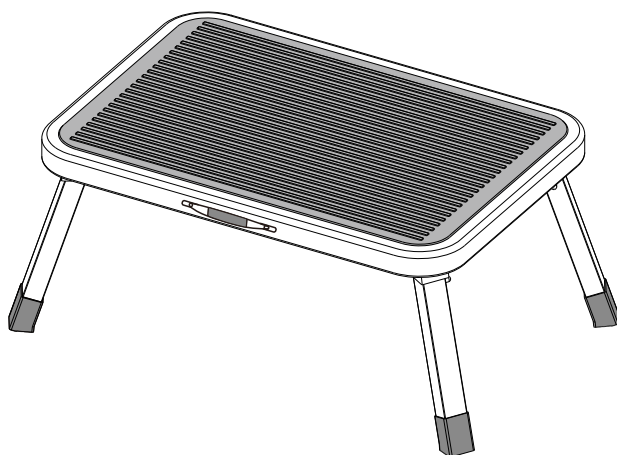


GSL01



General Guidelines

- Please read the following instruction carefully and use the product accordingly.
- Please keep this manual and hand it over when you transfer the product.
- This summary may not include every detail of all variations and considered steps. Please contact us when further information and help are needed.

Notes

1.1 Before Use

- Use the ladder only when you are in a healthy physical condition. Using the product when pregnant, under medicine treatment, or when using alcohol or drugs may cause danger to the user and other people.
- Please check and make sure the ladder is in proper condition and safe to use before every use.
- Periodically check the condition of ladder to ensure safe use.

1.2 Placing the Ladder

- Ladder must be placed on a flat and solid ground.
- Please keep the ladder out of the reach of children.
- Please be careful when positioning or moving the ladder to avoid hitting other people, animals and any object around you.
- Do not move the ladder when a person is using it. Never use the ladder if it has become damaged.
- Contaminants on the ladder (such as wet paints, oils & lubricants, snow, etc.) must be removed before use.

1.3 Use of the Ladder

- Metal conducts electricity; never use this ladder near an electrical current.
- Please do not use the ladder outdoors if in unfavourable weather conditions.
- Maximum weight capacity for this ladder is 150 kg, which includes the weight of user, tools and materials.
- Do not use in front of unlocked doors.
- Do not jump or move abruptly when on the ladder.
- Keep children away from the ladder.
- Always wear non-slip shoes that fit properly when using the ladder.
- Do not wear baggy clothing which may become caught on the ladder.
- Warning: Children are not allowed to use this ladder.

Maintenance and Storage

- Please store the unit in a clean and dry environment.
- Do not place items on the ladder.
- Periodically check and maintain the ladder, especially when not in use for a long time.

- Do not allow lubricant to come in contact with rungs or side rail while lubricating the joints.

DE

Einleitung

- Bitte lesen Sie die folgende Anleitung aufmerksam durch und verwenden Sie das Produkt sachgemäß.
- Bewahren Sie diese Anleitung gut auf und händigen Sie sie bei Weitergabe des Produkts an Dritte ebenfalls mit aus.
- Aus Gründen der Übersicht können nicht alle Details zu allen Varianten und denkbaren Montagen beschrieben werden. Wenn Sie weitere Informationen und Hilfe benötigen, kontaktieren Sie uns bitte.

Hinweise

1.1 Vor der Benutzung

- Nutzen Sie den Tritt nur, wenn Sie gesundheitlich dazu in der Lage sind. Bestimmte gesundheitliche Umstände wie z. B. Schwangerschaft, Medikamenteneinnahme und Alkohol- und Drogenmissbrauch können bei der Nutzung des Tritts zu einer erhöhten Gefährdung der Sicherheit und Gesundheit von Ihnen und weiteren Personen führen.
- Jedes Mal vor der Benutzung prüfen Sie bitte den Tritt auf Beschädigung, absolute Funktionstüchtigkeit und sichere Benutzung.
- Regelmäßige Überprüfung des Tritts auf sichere Benutzung ist erforderlich.
- Nutzen Sie den Tritt niemals im beschädigten Zustand.
- Verunreinigungen an dem Tritt (z. B. nasse Farben, Öle & Schmierstoffe, Schnee etc.) sind zu entfernen.

1.2 Aufstellen des Tritts

- Der Tritt muss auf einem ebenen, waagerechten und unbeweglichen Untergrund aufgestellt werden.
- Bitte bewahren Sie den Tritt außerhalb der Reichweite von Kindern auf.
- Bitte achten Sie beim Aufstellen und Bewegungen des Tritts darauf, dass Sie Kollisionen mit Personen, Tieren oder Gegenständen vermeiden.
- Der Tritt darf nicht bewegt werden, solange sich eine Person auf dem Tritt befindet.

1.3 Benutzung des Tritts

- Der Tritt aus Metall leitet Strom. Vermeiden Sie die Arbeit unter elektrischer Spannung.
- Bitte nutzen Sie den Tritt im Freien nicht bei ungünstigen Witterungsbedingungen.
- Gesamtgewicht von Person und mitgebrachten Gegenstände nicht mehr als 150 kg.
- Stellen Sie den Tritt nicht vor eine unverschlossene Tür.
- Vermeiden Sie Sprünge oder ruckartige Bewegungen auf dem Tritt.
- Sorgen Sie dafür, dass Kinder niemals in der Nähe des Tritts spielen.
- Bei der Benutzung des Tritts stets geeignetes und sicheres Schuhwerk zu tragen.

- Évitez de porter une tenue amplo suspendue, qui pourrait se coincer dans le pas.
- Attention : Ne laissez pas le pas être utilisé par des enfants !

Pflege und Lagerung

- Gardez le pas dans un endroit sec et propre.
- Ne stockez pas d'autres matériaux sur le pas.
- Vérifiez et entretenez régulièrement le pas. En particulier après une période de non-utilisation.
- Si vous appliquez de la graisse, évitez de l'appliquer sur les dents ou les rails du pas.

FR

Introduction

- Lisez attentivement ces instructions et utilisez votre produit d'après ce mode d'emploi.
- Conservez ces instructions. Si vous souhaitez offrir ce produit à un tiers, joignez obligatoirement ce mode d'emploi.
- Pour des raisons de clarté, les détails concernant chaque variante ou montage envisageable ne peuvent être tous décrits. Si vous souhaitez obtenir plus d'informations ou si vous rencontrez certains problèmes non traités de manière détaillée dans ces instructions, veuillez nous contacter.

Notes

1.1 Avant l'utilisation de l'escabeau

- Vous devez être extrêmement prudent en montant sur l'escabeau. Vous pouvez monter sur l'escabeau lorsque vous êtes en pleine possession de vos facultés physiques. Certains états de santé, tels que la consommation d'alcool et de drogues ainsi que la prise de médicaments à risque de somnolence risquent de nuire à la sécurité de l'utilisateur de l'escabeau. N'utilisez pas l'escabeau pendant la grossesse.
- Contrôlez l'état de l'escabeau avant chaque utilisation pour vérifier que toutes les pièces sont en état de fonctionnement.
- Il est impératif de contrôler régulièrement l'escabeau.
- Les escabeaux abîmés ne doivent en aucun cas être utilisés.
- Enlever toute impureté telle que peinture mouillée, huile ou neige, accumulées sur la surface de l'escabeau.

1.2 Installation de l'escabeau

- L'escabeau doit être posé sur une surface plane, horizontale et stable.
- L'escabeau doit être installé dans un endroit hors de la portée des enfants.
- Lorsque vous déposez ou déplacez l'escabeau, faites attention aux personnes, aux animaux et aux objets.
- Ne bougez pas l'escabeau lorsque quelqu'un est sur l'escabeau.

1.3 Utilisation de l'escabeau

- Identifiez tous les risques liés aux équipements électriques dans la zone de travail. Évitez les travaux sous tension.
- N'utilisez pas l'escabeau à l'extérieur en cas de mauvaises conditions météorologiques.
- La charge utile maximale est de 150 kg.
- Verrouillez les portes et les fenêtres se trouvant dans la zone de travail. N'utilisez pas l'escabeau devant une porte ou une fenêtre non verrouillée.
- Ne sautez pas sur l'escabeau . Ne vous déplacer brutalement sur l'escabeau .
- Ne laissez pas les enfants jouer dans la zone de travail.
- Portez des chaussures appropriées lorsque vous montez sur l'escabeau .
- Ne portez pas des vêtements flottants lorsque vous montez sur l'escabeau .
- Attention: Il est interdit aux enfants de monter sur l'escabeau .

Entreposage et entretien

- Rangez l'escabeau dans un endroit à l'abri de l'humidité.
- Une fois rangé, Ne mettez pas des objets sur l'escabeau pendant la non utilisation.
- L'escabeau doit être contrôlé et entretenu régulièrement. Surtout après une longue durée de non utilisation.
- N'appliquez pas de lubrifiant sur les marches, les barreaux, ni les manchons.

IT

Linee guida generali

- Si prega di leggere attentamente le seguenti istruzioni e usare il prodotto in modo opportuno.
- Si prega di conservare questo manuale e consegnarlo quando il prodotto cambia proprietario.
- Questo riassunto potrebbe non includere ogni dettaglio di tutte le variazioni e le fasi considerate. Contattaci se hai bisogno di ulteriori informazioni e assistenza.

Note

1.1 Prima dell'Uso

- Utilizzare la scala solo in condizioni di buona salute fisica. Utilizzare il prodotto durante la gravidanza, durante trattamenti farmacologici, o dopo aver assunto alcol o droghe potrebbe causare danni all'utente e ad altri.
- Si prega di controllare che la scala sia nelle condizioni adeguate prima di ogni utilizzo.
- Controllare periodicamente le condizioni della scala per garantire la sicurezza d'uso.
- Non utilizzare la scala se quest'ultima è stata danneggiata.
- E' necessario rimuovere qualsiasi agente contaminante dalla scala (come vernici fresche, oli, lubrificanti, ecc.) prima dell'uso.

1.2 Posizionare la Scala

- La scala deve essere posizionata su una superficie solida e piana.
- Tenere la scala lontano dalla portata dei bambini.
- Fare attenzione quando si posiziona o si sposta la scala per evitare di colpire persone, animali od oggetti nelle vicinanze.
- Non spostare la scala mentre una persona la sta utilizzando.

1.3 Utilizzo della Scala

- Il metallo è un conduttore di elettricità; non utilizzare la scala vicino a una sorgente di corrente elettrica.
- Si prega di non utilizzare la scala all'aperto se le condizioni climatiche sono avverse.
- La portata massima della scala è di 150 kg, peso che include la persona che la sta utilizzando ed eventuali attrezzi e materiali.
- Non usare di fronte a porte non bloccate.
- Non saltare e non fare movimenti bruschi sulla scala.
- Tenere i bambini lontano dalla scala.
- Indossare scarpe antiscivolo che calzino bene quando si usa la scala.
- Non indossare vestiti larghi che potrebbero impigliarsi nella scala.
- Attenzione: Vietato l'utilizzo della scala ai bambini.

Manutenzione e Conservazione

- Si prega di conservare l'unità in un ambiente pulito e asciutto.
- Non lasciare oggetti sulla scala.
- Controllare periodicamente la scala, effettuando un eventuale manutenzione se necessario, specialmente dopo un lungo periodo di inutilizzo.
- Non mettere a contatto alcun lubrificante con i pioli o con i binari laterali durante la manutenzione delle giunture.

ES

Acerca del manual

- Por favor, lea detenidamente las instrucciones y respete los debidos usos del producto.
- Por favor, conserve bien este manual y en caso de cesión, no omita entregarlo junto al producto.
- Este manual podría no incluir todos los detalles de cada paso del montaje. Si necesita ayuda o información adicional, póngase en contacto con nosotros.

Notas

1.1 Antes del uso

- El usuario debe estar en buenas condiciones físicas. No deben utilizar las escaleras las personas que están embarazadas, toman los medicamentos y están bajo la influencia del alcohol o de drogas.
- Inspeccione la escalera antes del uso para confirmar el correcto estado de sus componentes.
- Debe realizar la inspección de la escalera regularmente para prevenir posibles defectos durante su uso o transporte.
- No use una escalera dañada o defectuosa.
- Las escaleras deben estar limpias sin suciedad (como colorante húmedo, aceite, nieve, etc.).

1.2 Colocación de la escalera

- La escalera debe colocarse sobre el suelo horizontal y firme.
- Mantenga la escalera fuera del alcance de los niños.
- Tenga en cuenta el riesgo de colisión contra la escalera durante la colocación y desplazamiento.
- No mueva la escalera cuando uno se encuentre encima de ella.

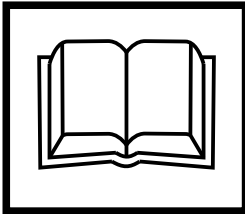
1.3 Uso de la escalera

- No se debe usar la escalera metálica en condiciones de alta tensión.
- No permita el uso en la intemperie.
- El peso total del usuario y de las herramientas no debe superar los 150 kg.
- No coloque la escalera en frente de una puerta que no está cerrada.
- No trate de saltar o moverse bruscamente en la escalera.
- No permita que los niños jueguen cerca de la escalera.
- Llévese los zapatos apropiados durante el uso de la escalera.
- Está prohibido llevarse las prendas largas para evitar la inconveniencia durante el uso.
- Advertencia: No permita que los niños usen la escalera.

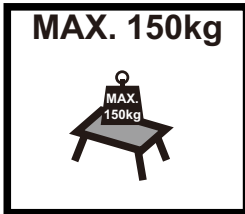
Almacenamiento y mantenimiento

- Mantenga la escalera en un lugar seco.
- Está prohibido poner los objetos ajenos en la escalera.
- Debe realizar la inspección y el mantenimiento de la escalera regularmente, especialmente después de mucho tiempo sin uso.
- Al usar el aceite, hay que tener cuidado para evitar el derrame en la barras de la escalera.

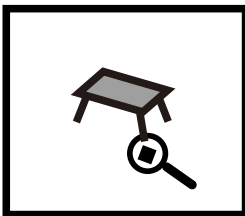
- **Symbols and Their Meanings:** All actions pictured with a X designate improper use!
- **Symbole und Ihre Bedeutungen:** Alle Abbildungen mit einem Kreuz kennzeichnen falschen Gebrauch!
- **Explication des pictogrammes:** Les figures avec un croix représentent des actions interdite!
- **Simboli e significati:** Tutte le azioni illustrate con una X indicano un uso improprio!
- **Símbolo y sentido:** Las maneras marcadas con cruz que se muestran en los dibujos son incorrectas.



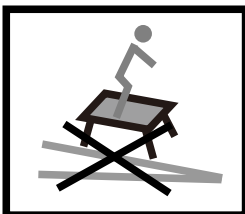
- Read instructions before use
- Vor der Benutzung Anleitung lesen
- Lisez la notice avant l'utilisation de l'échelle
- Leggere le istruzioni prima dell'uso
- Lea detenidamente las instrucciones antes del uso



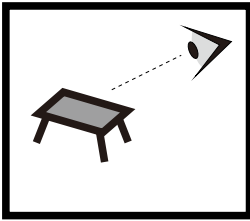
- Maximum load capacity: 150 kg
- Maximale Belastung: 150 kg
- Charge utile maximale: 150 kg
- Capacità di carico massima: 150 kg
- Carga máxima: 150 kg



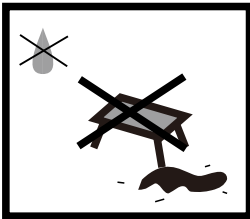
- Check ends before use
- Vor der Benutzung Leiterfüße überprüfen
- Contrôlez les pieds de l'échelle avant l'utilisation
- Controllare le estremità prima dell'uso
- Examine cuidadosamente los pies antes de empezar a utilizar la escalera



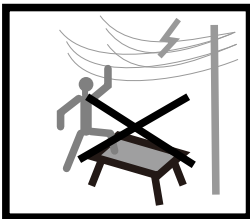
- Use on a level surface
- Aufstellung auf ebenem Untergrund
- Dressez sur une surface plane
- Usare il prodotto su una superficie piana
- Coloque la escalera sobre una superficie estable y nivelada



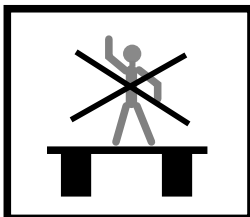
- Visually inspect ladder before use
- Vor der Benutzung Sichtprüfung der Leiter
- Contrôlez visuellement l'échelle avant l'utilisation
- Controllare visualmente la scala prima dell'uso
- Hay que verificar la escalera visualmente antes del uso



- Do not use this ladder when liquid is present on the floor
- Nicht benutzen bei Verunreinigungen wie Wasser auf dem Boden
- Assurez-vous que le sol est exempt de souillures
- Non utilizzare la scala su superfici bagnate
- No permita utilizarla sobre el suelo que contiene líquidos



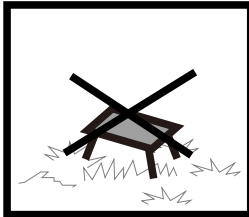
- Be careful when moving the ladder close to power cables to avoid potentially fatal electric shock
- Beim Transport der Leiter auf Gefährdung durch Stromleitungen achten
- Faites attention aux risques électriques lors du déplacement de l'échelle
- Fare attenzione a spostare la scala in presenza di cavi elettrici per evitare eventuali scosse elettriche potenzialmente fatali
- Al transportar la escalera, tenga cuidado con las lesiones causadas por cables



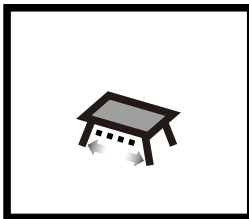
- Do not attempt to use this unit as a bridge
- Leiter nicht als Überbrückung verwenden
- N'utilisez pas l'échelle comme pont
- Non provare ad usare l'unità come ponte
- No se deben utilizar en posición horizontal para servir de puentes, pasarelas o plataformas



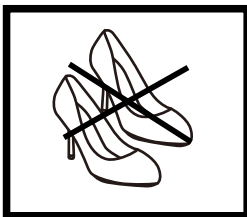
- Only one person is allowed to use at a time
- Maximal eine Person darf gleichzeitig die Leiter benutzen, mehrere Leute auf der Leiter vermeiden
- Une seul utilisateur à la fois
- Utilizzare la scala una persona alla volta
- No permita que mucha gente se encuentre en la escalera, sólo permite que una persona esté encima de la escalera



- Do not use the ladder on soft or unstable ground
- Keine Aufstellung auf unfestem Untergrund
- Dressez sur une surface solide
- Non usare la scala su terreni soffici o instabili
- No coloque la escalera en el suelo suave

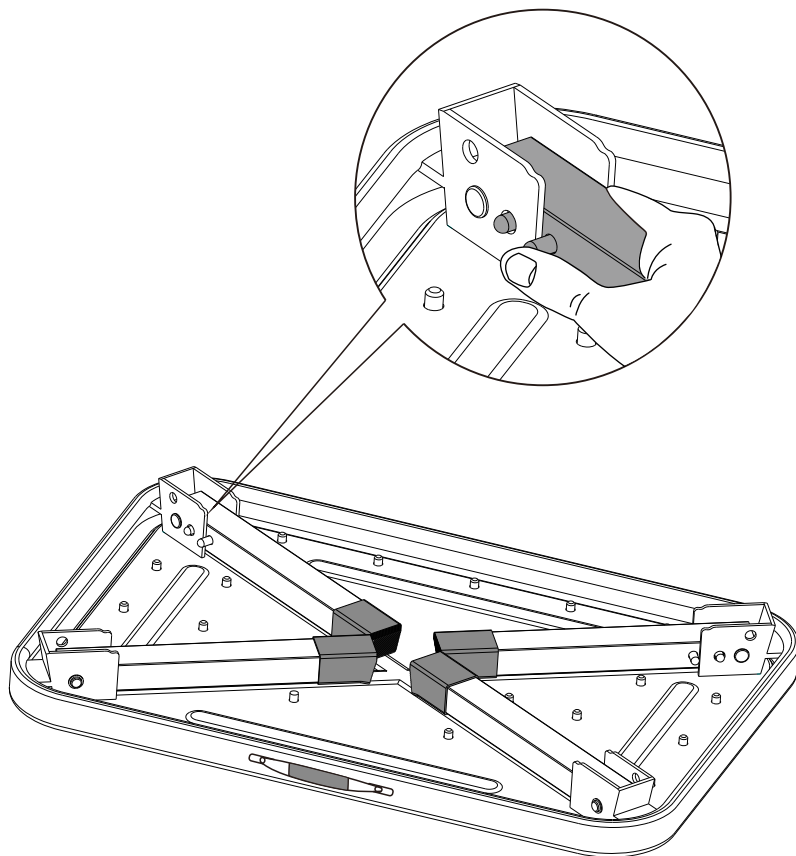


- Please check and make sure the ladder is fully open before use
- Vor der Benutzung auf vollständige Öffnung der Stehleiter achten
- Avant l'utilisation, vérifiez que les montants de l'échelle sont bien écartés jusqu'à ce que les cordes soit tendues
- Assicurarsi che la scala sia completamente aperta prima dell'uso
- Confirme que la escalera esté abierta completamente antes del uso

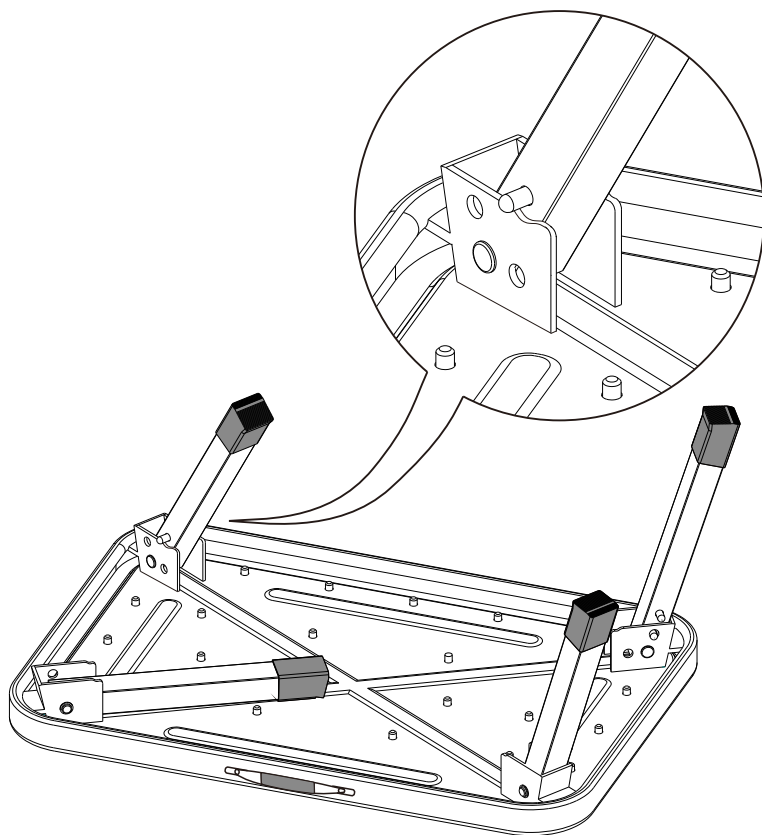


- Do not wear high heels, sandals, or slippers when using this ladder
- Bei der Benutzung keine Stöckelschuhe oder Schuhe ohne Fersenriemen tragen
- Ne portez pas des chaussures à talon, ni des pantoufles lorsque vous montrez sur l'échelle
- Non indossare scarpe con i tacchi, sandali o ciabatte per usare la scala
- No debe utilizar la escalera llevándose los zapatos de tacón alto y chanquetas

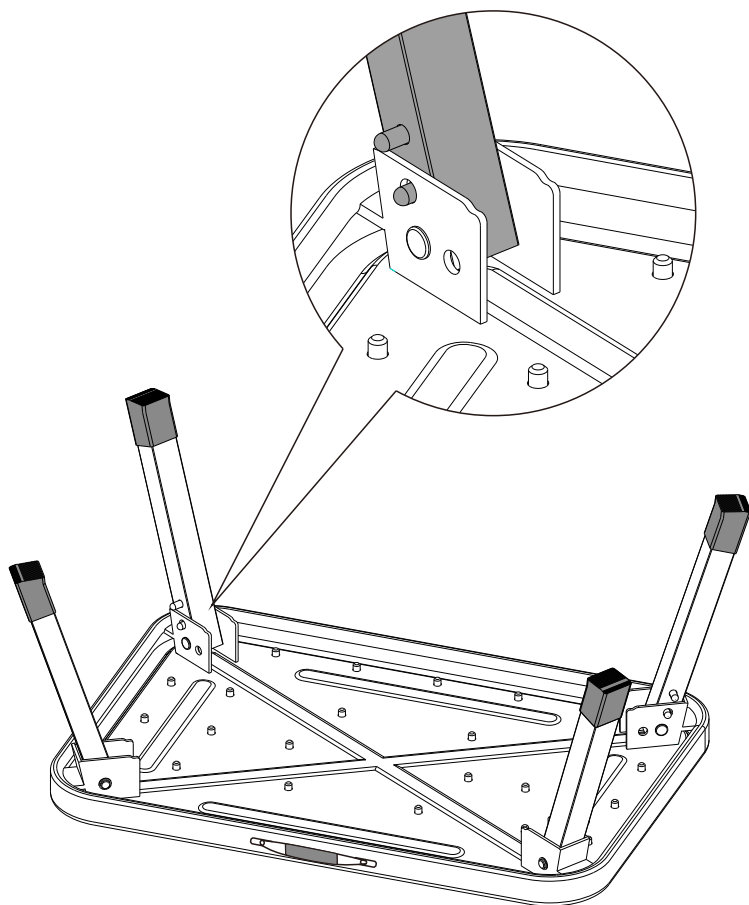
1



2



3



4

