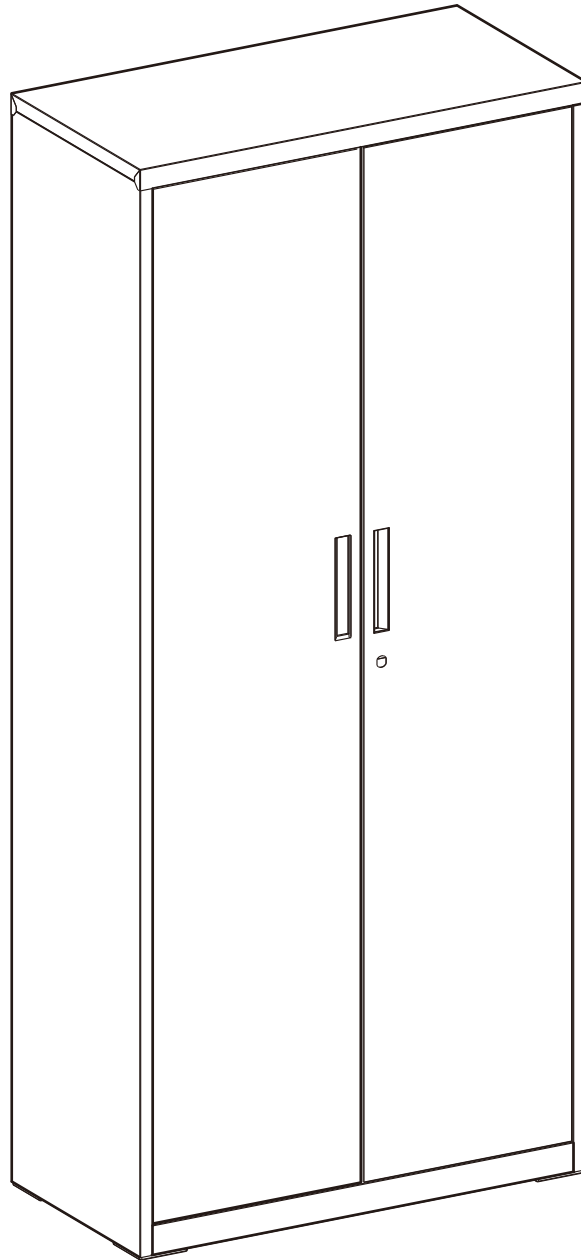


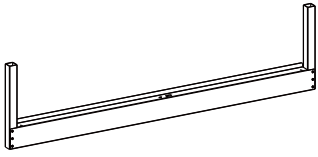
OMC015

Metal Storage Cabinet

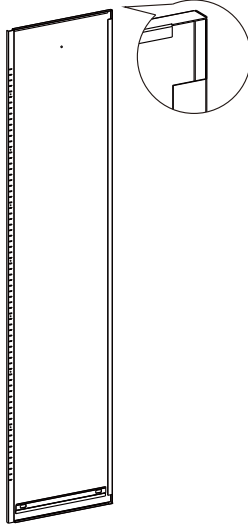


SONGMICS
by SONGMICS HOME

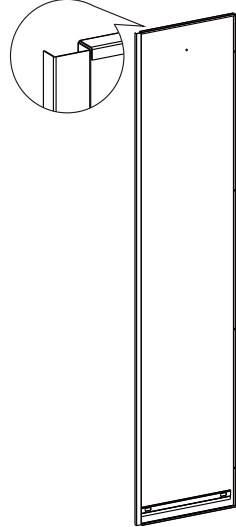
A × 1



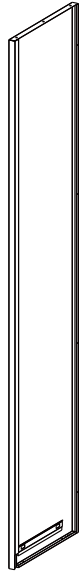
B × 1



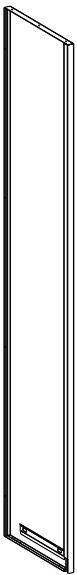
C × 1



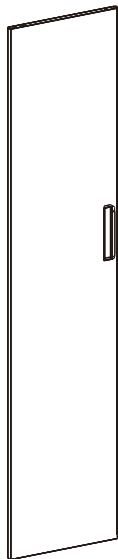
D × 1



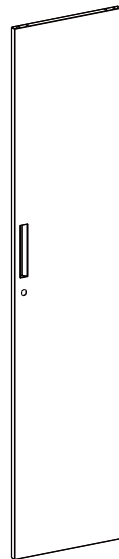
E × 1



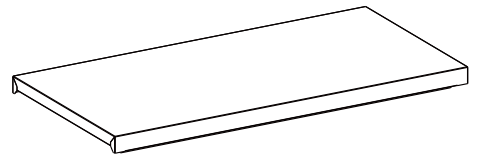
F × 1



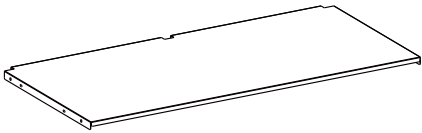
G × 1



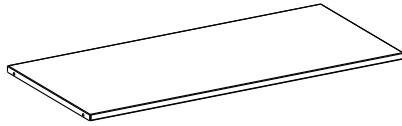
H × 1



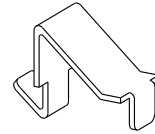
I × 1



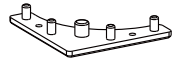
J × 4



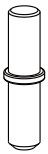
K × 16



L × 4



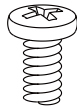
M × 2



N × 2



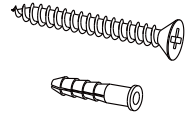
O 28+2

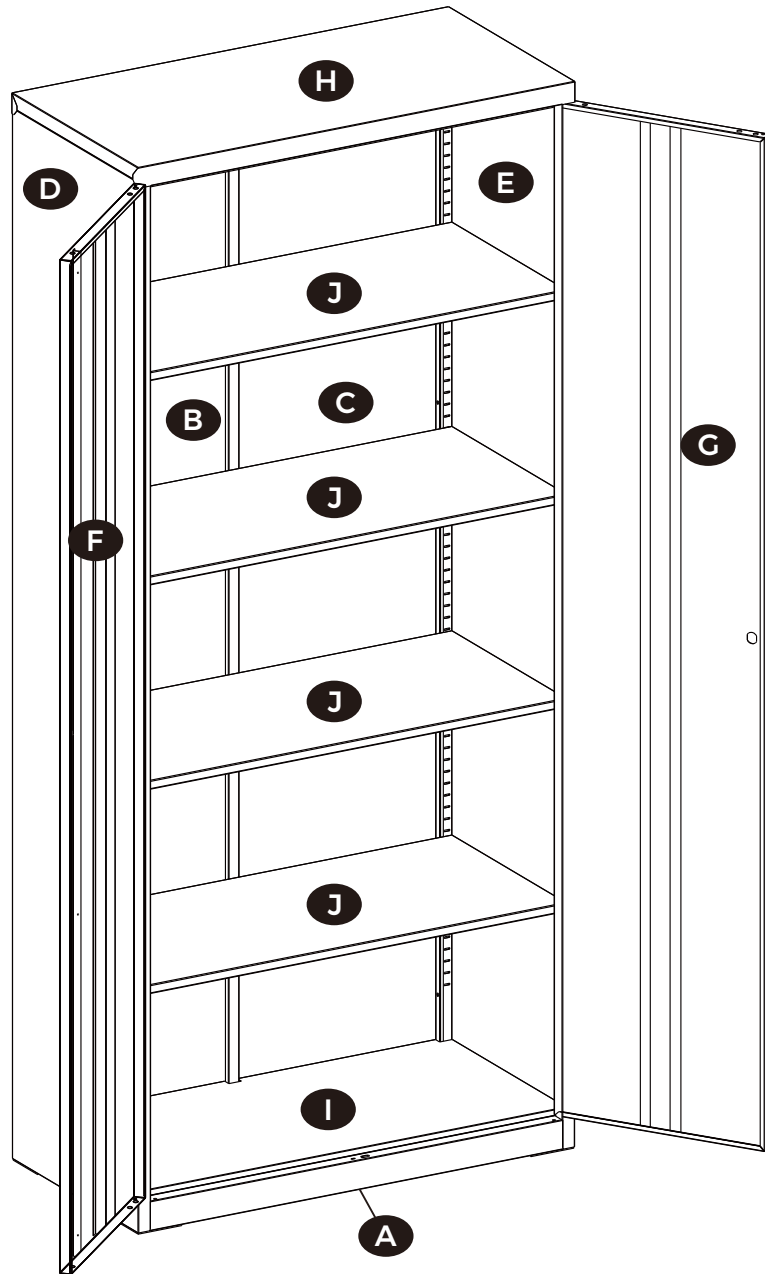


P × 1

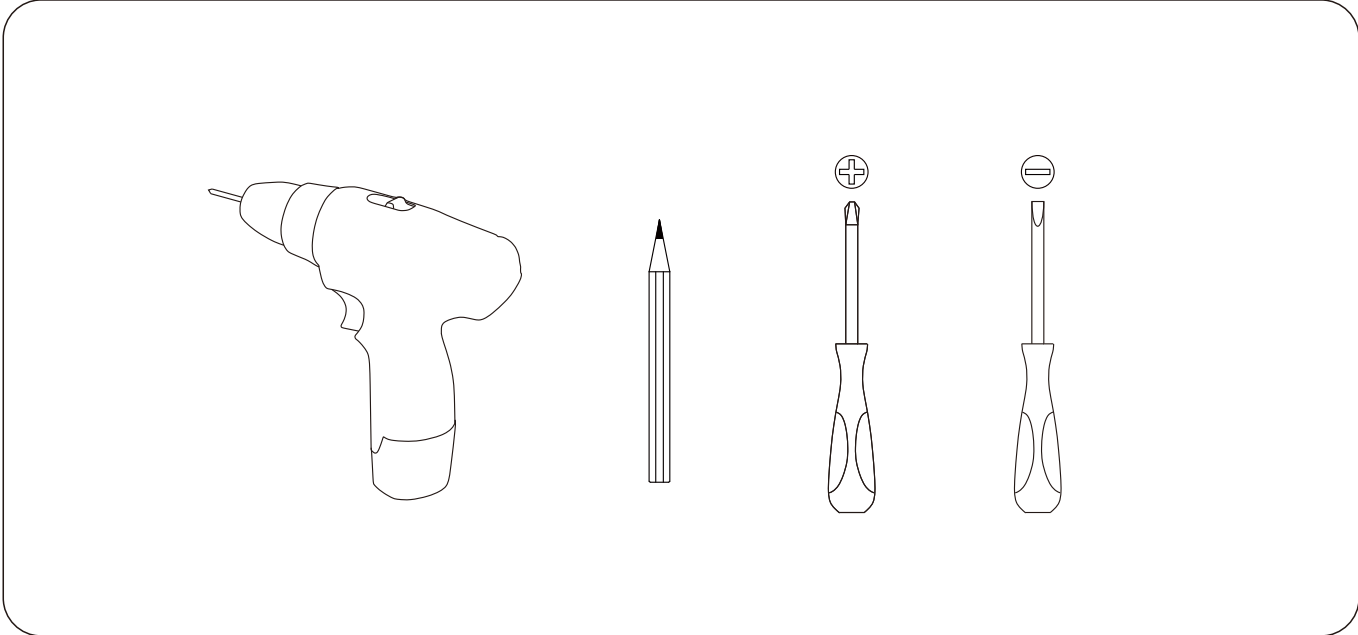


Q × 2

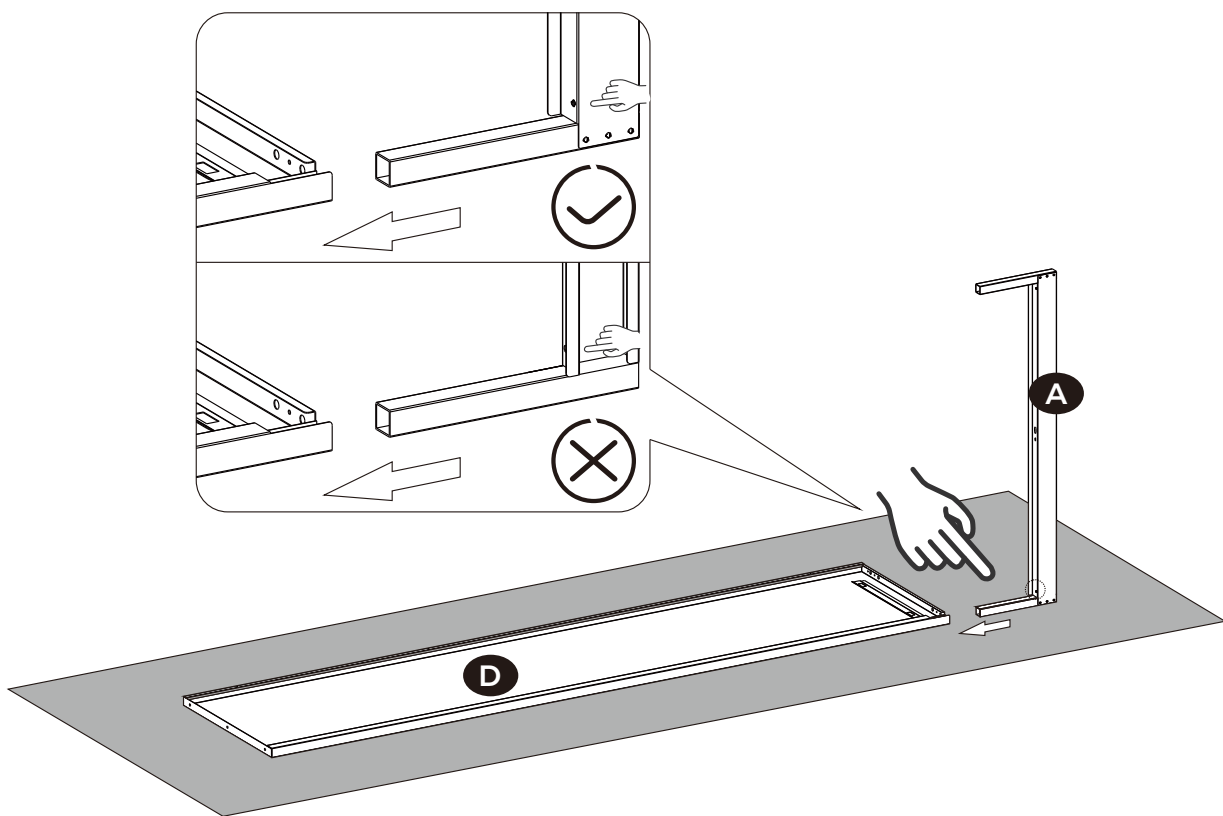




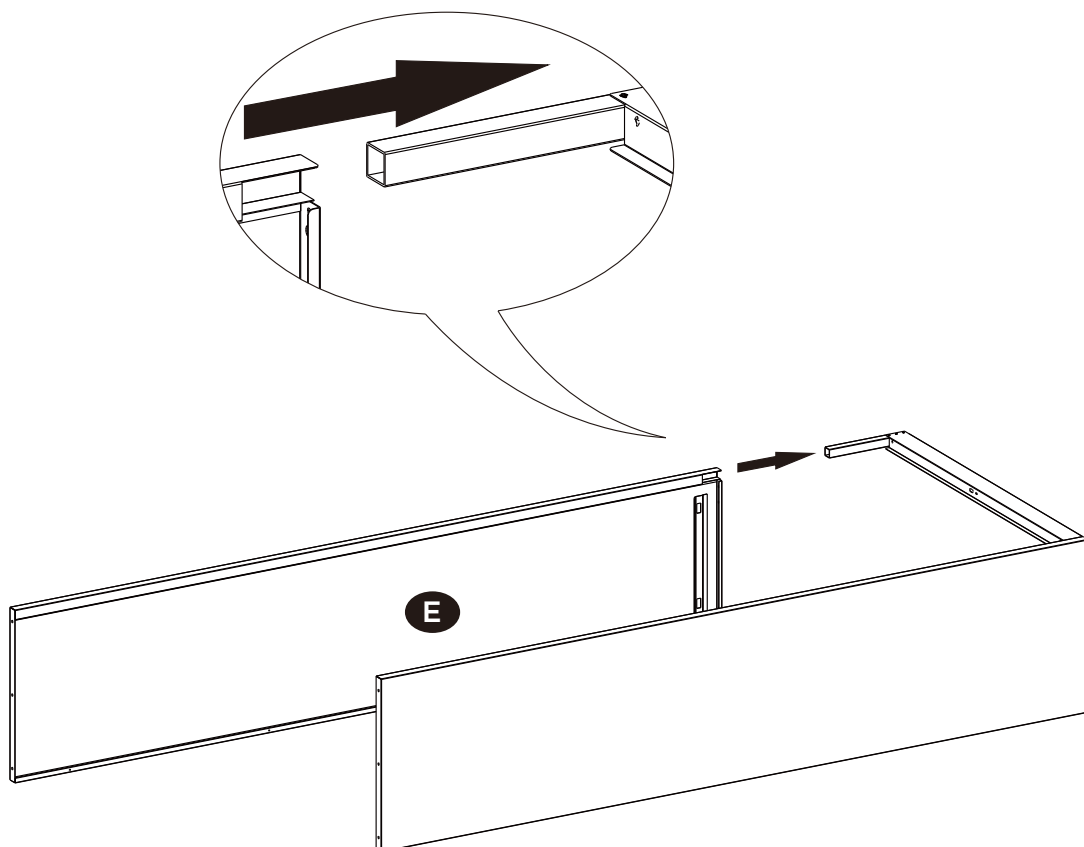
Tools Required:



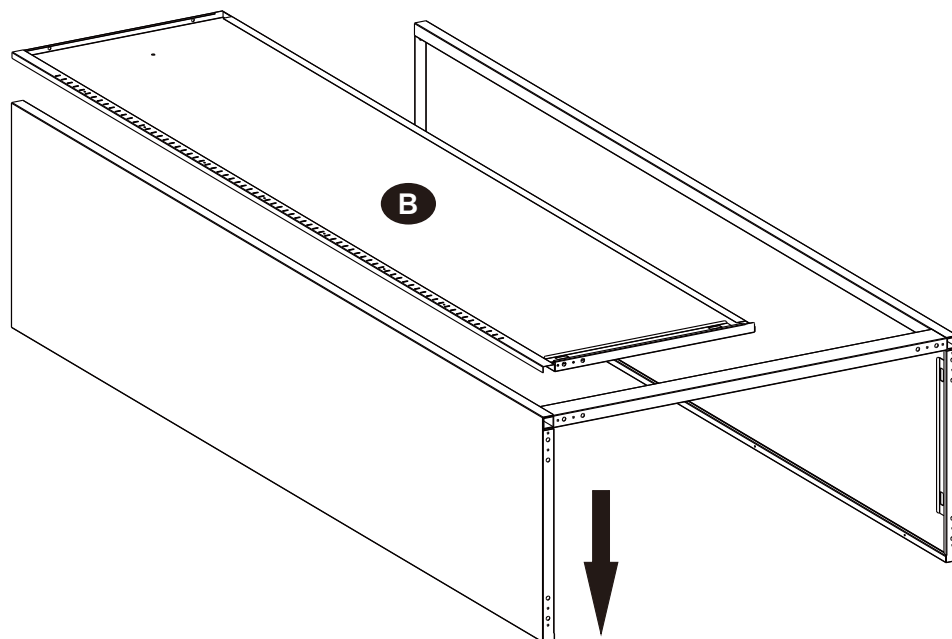
1



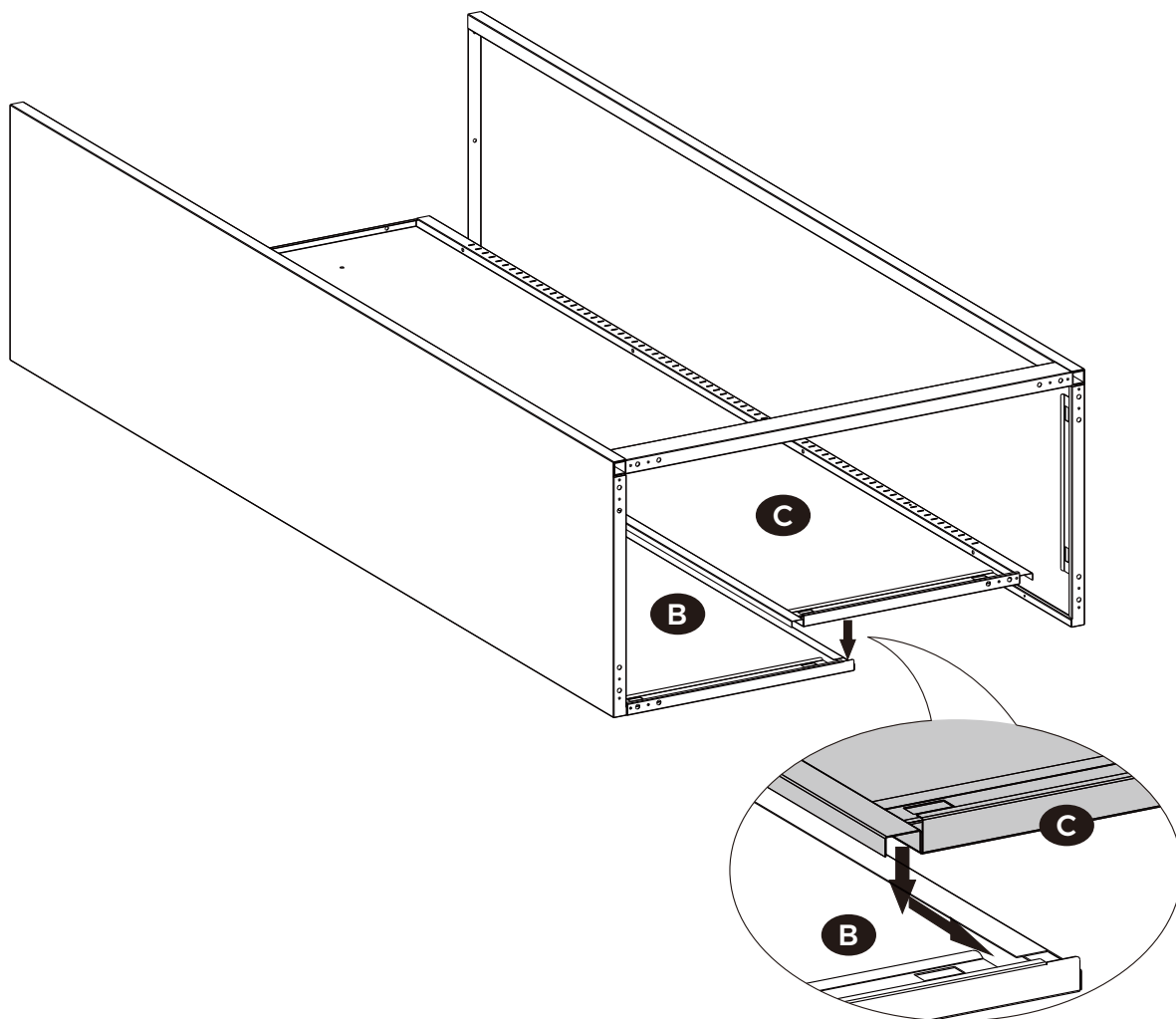
2



3



4



5

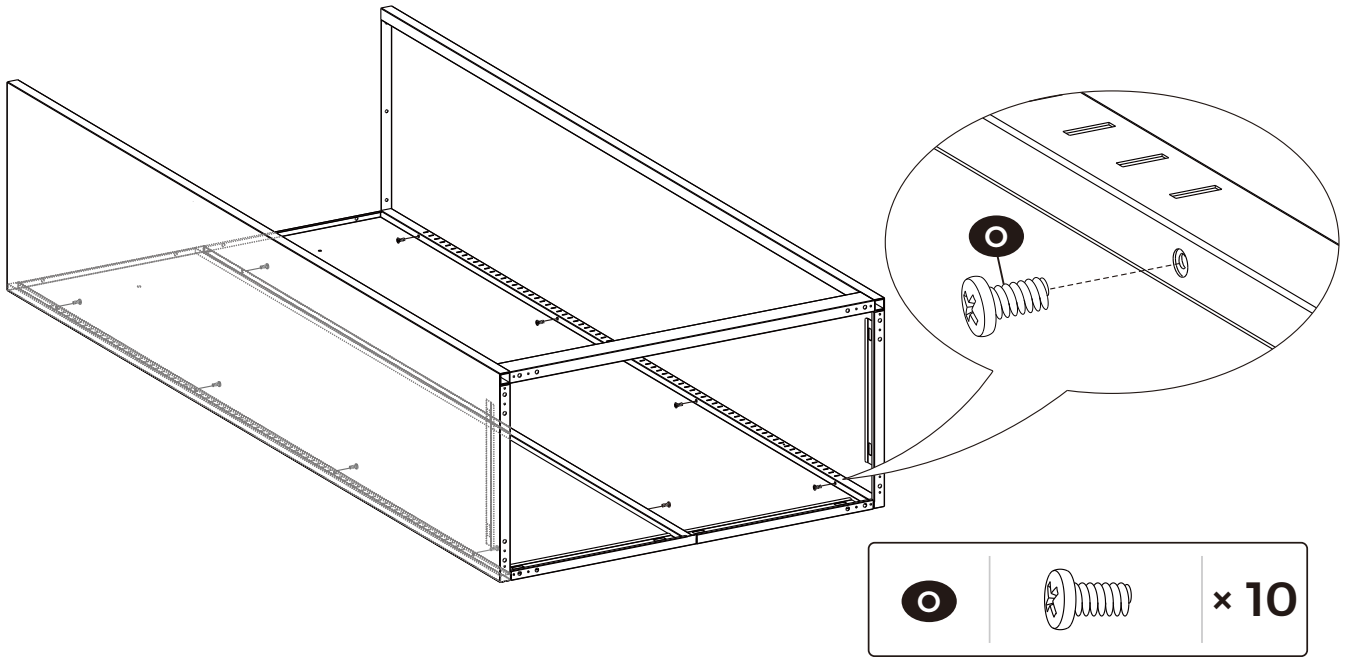
EN It is suggested to use an electric drill when installing the screws.

DE Wir empfehlen Ihnen, die Schrauben mithilfe eines Elektrobohrers festzuziehen.

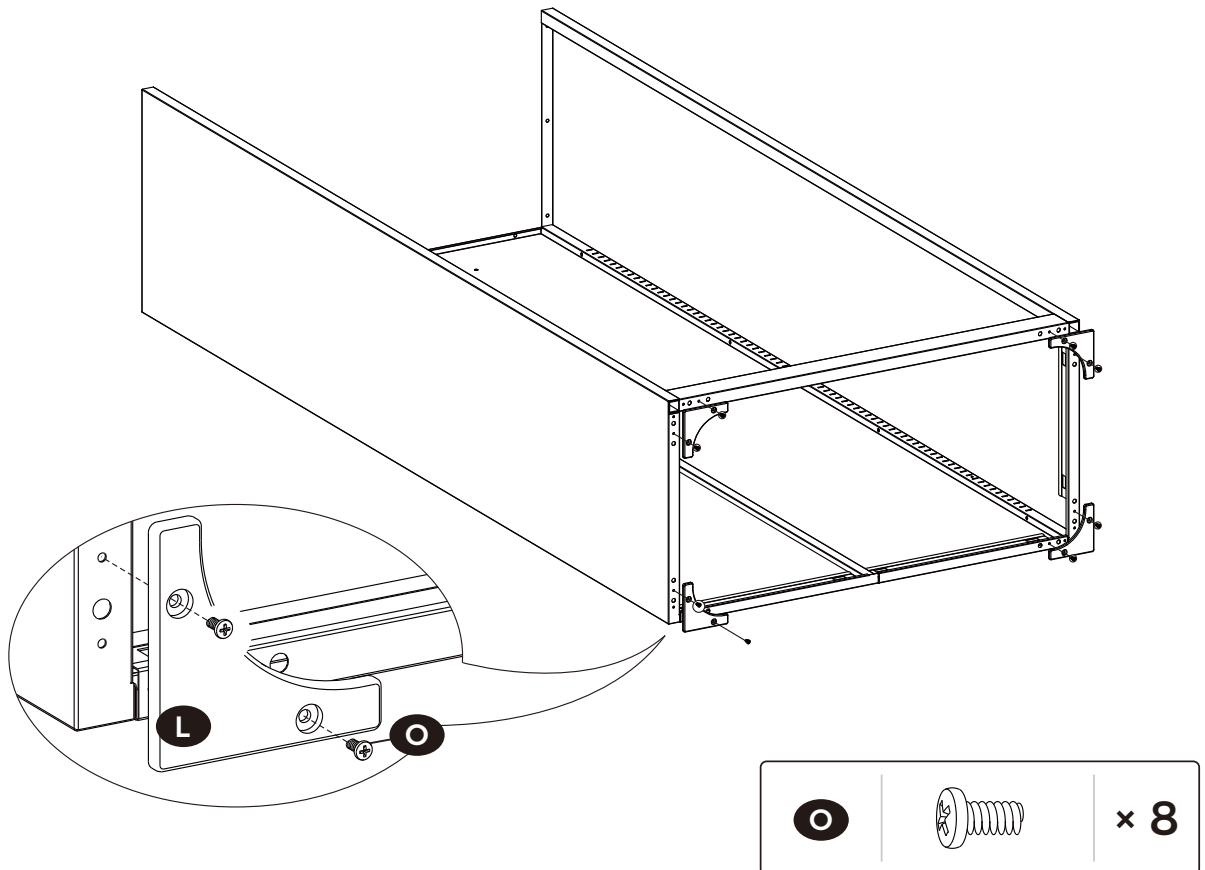
FR Il est conseillé d'utiliser une perceuse électrique pour installer les vis.

IT Per il montaggio delle viti si consiglia di utilizzare un trapano elettrico.

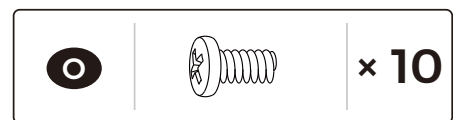
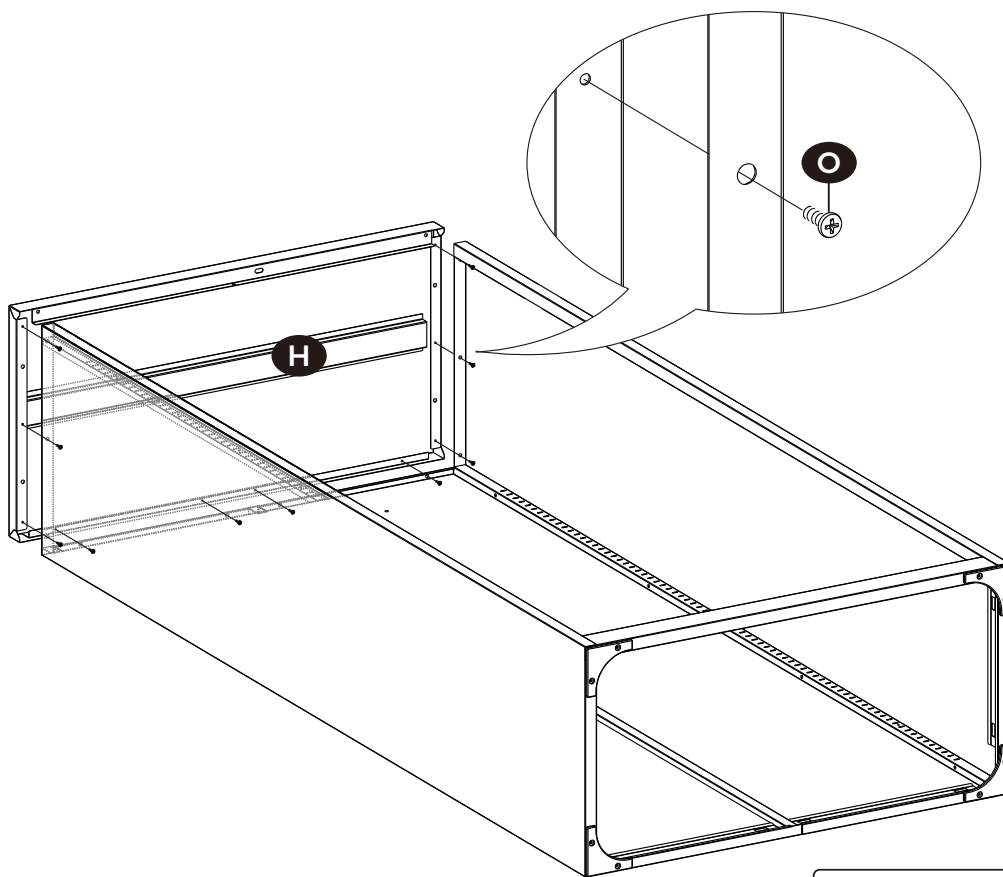
ES Se recomienda usar el taladro eléctrico durante el montaje de los tornillos.



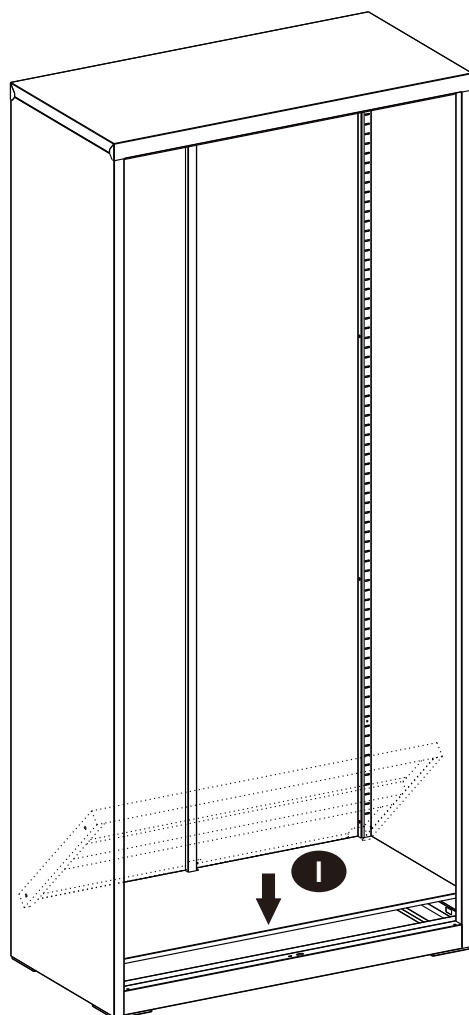
6



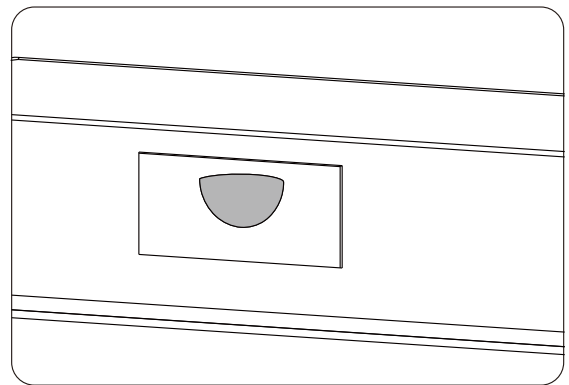
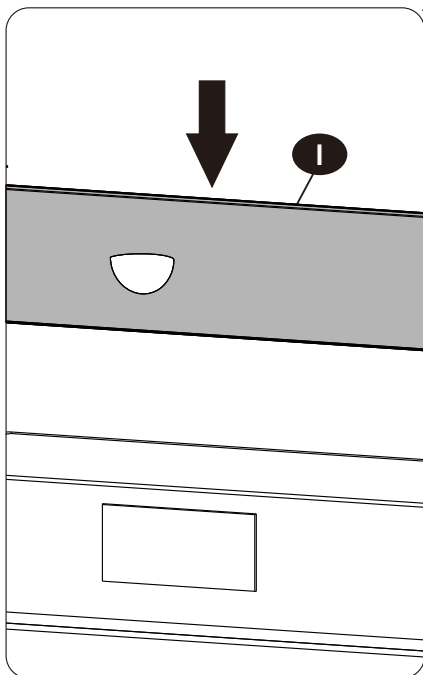
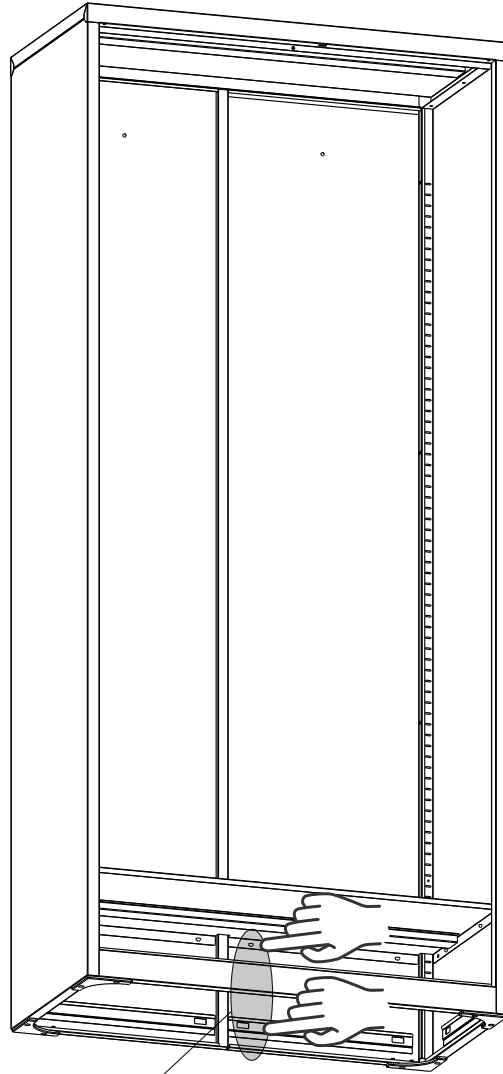
7



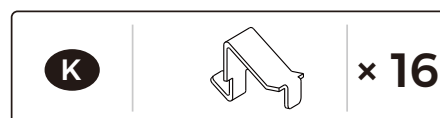
8

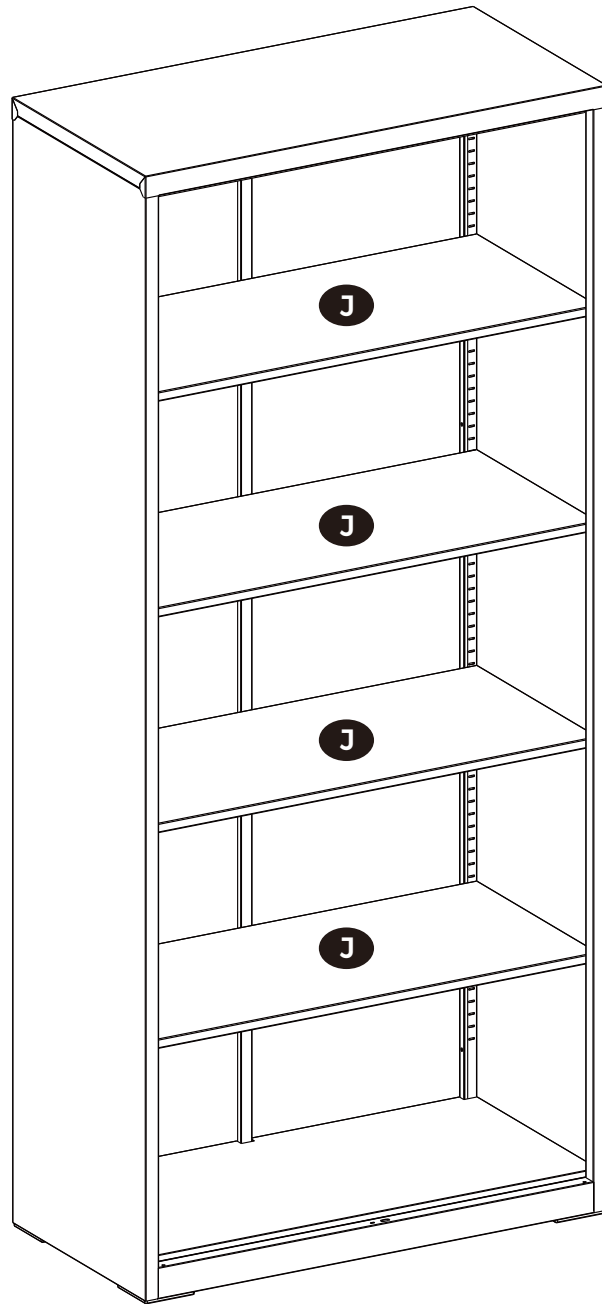


9

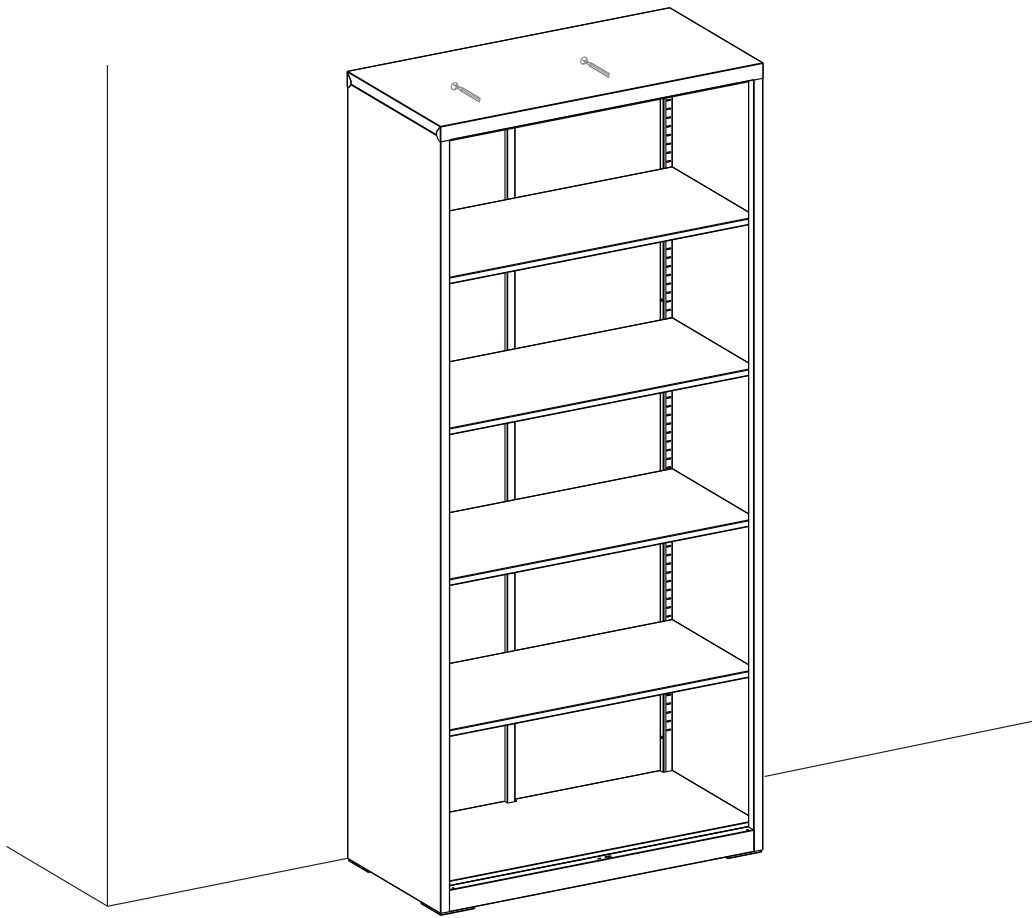


10

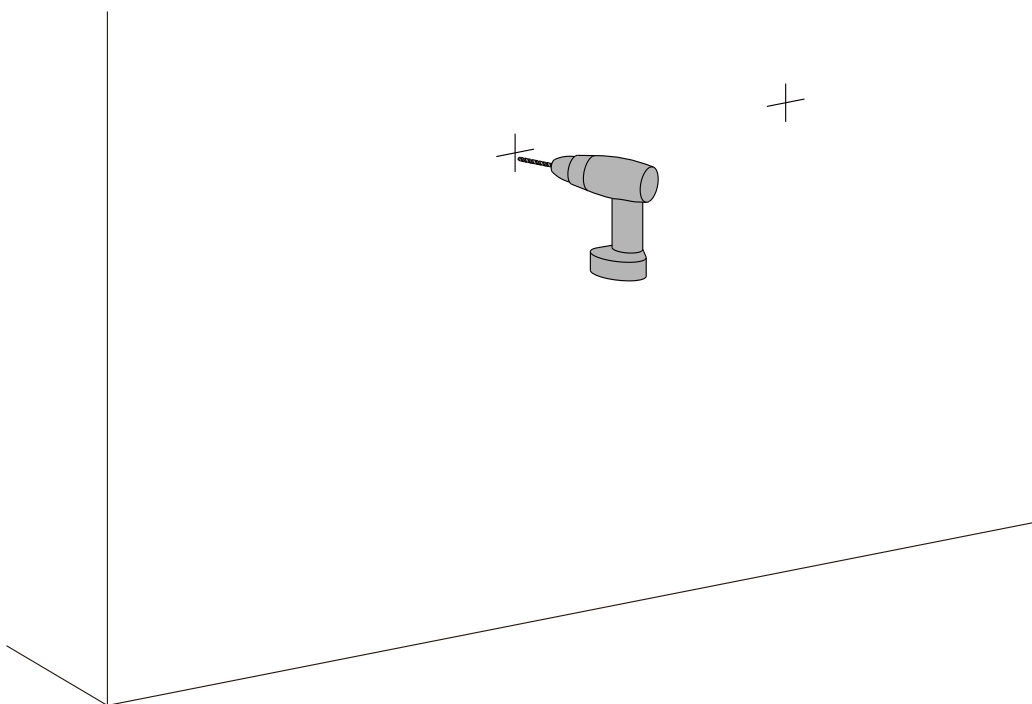




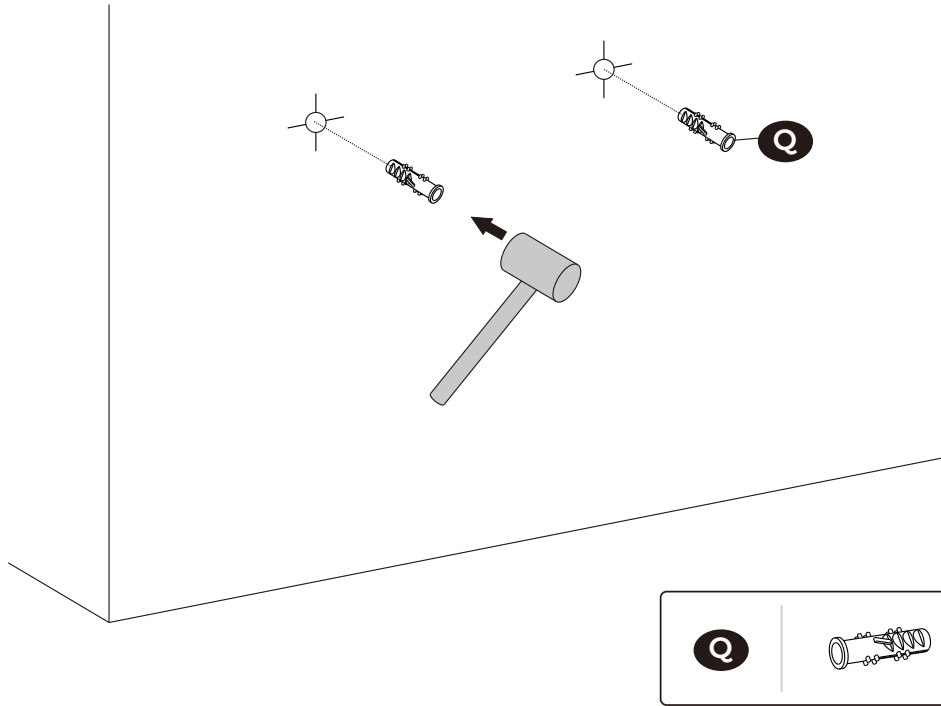
12



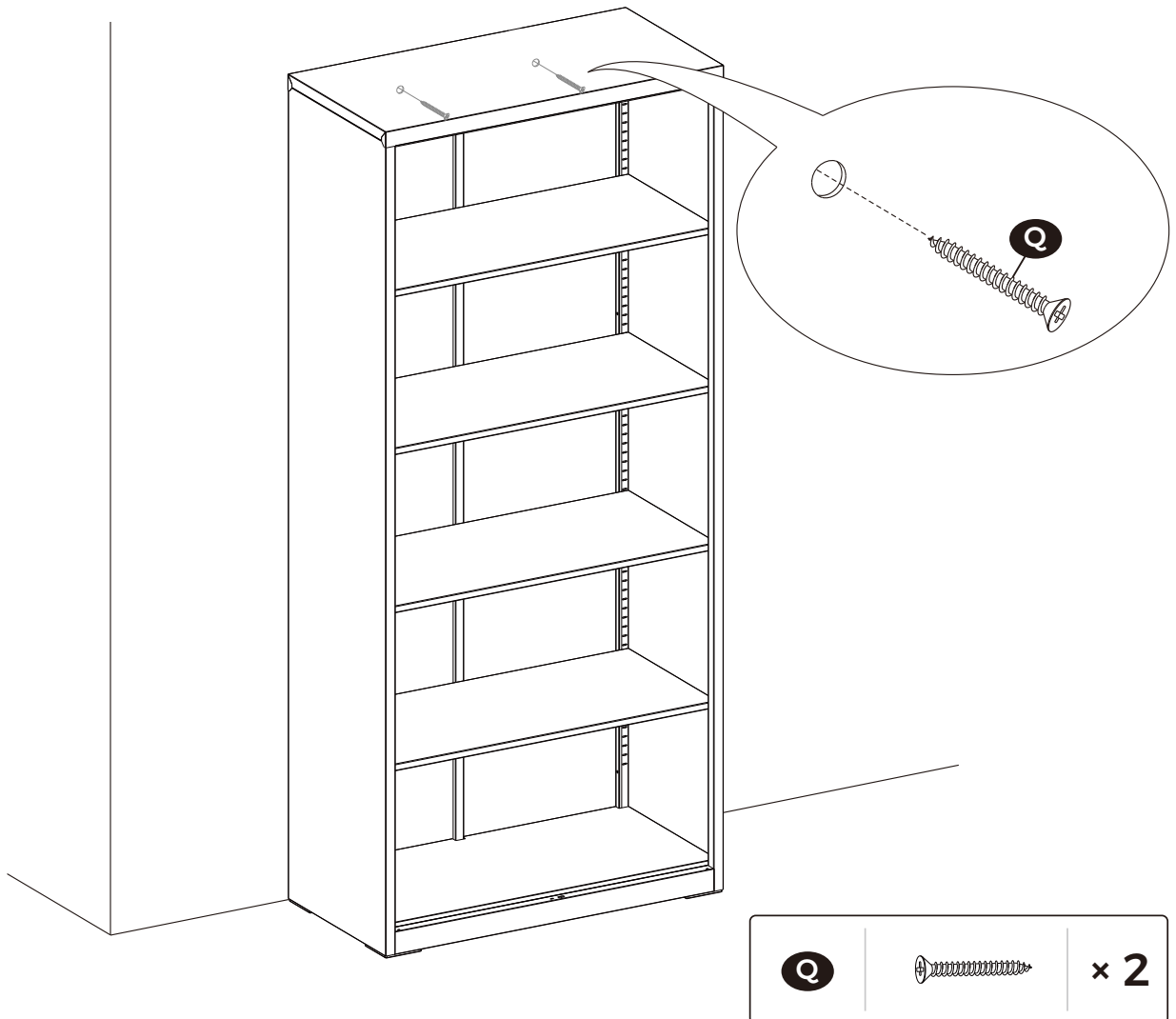
13



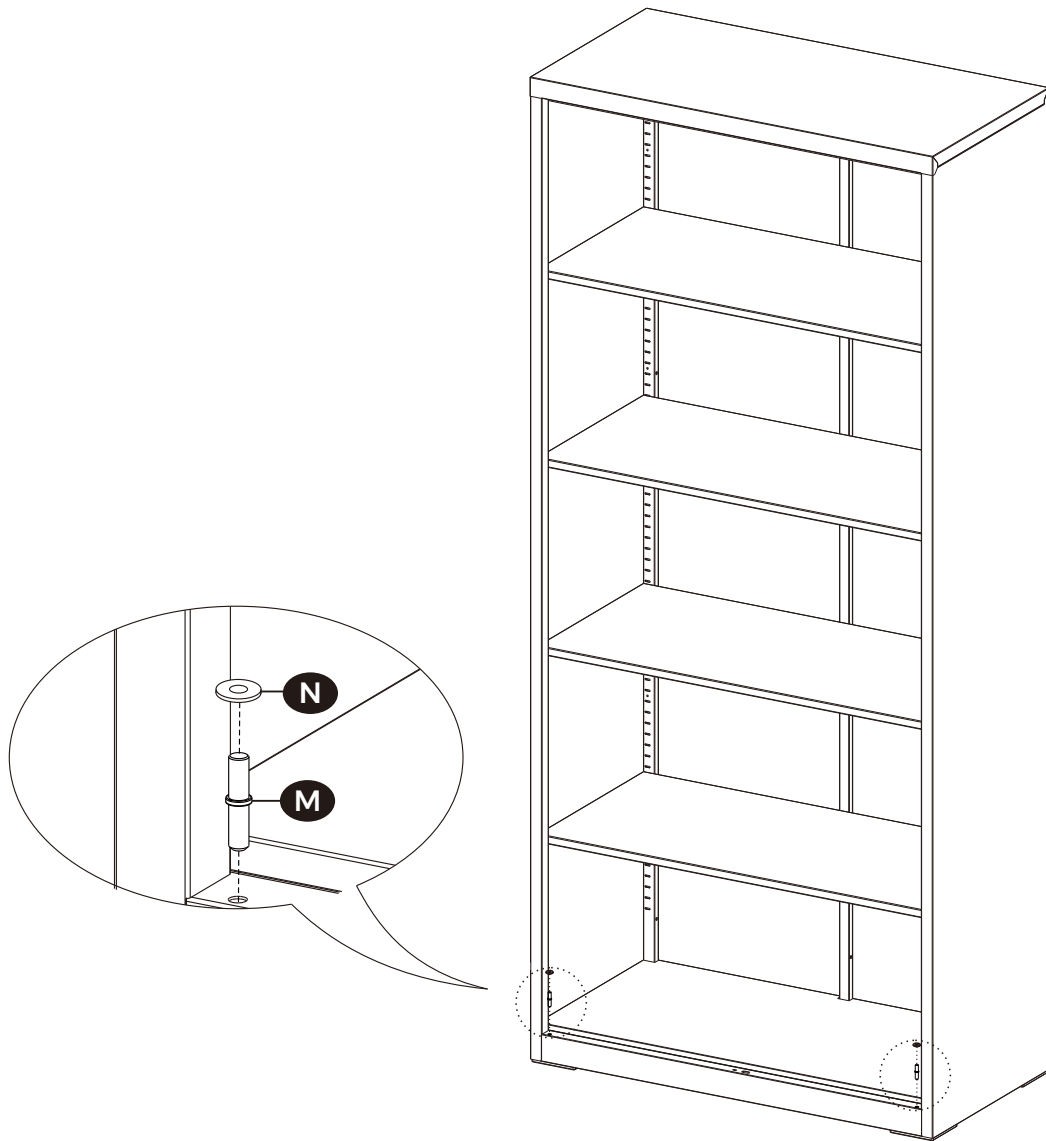
14

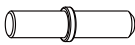



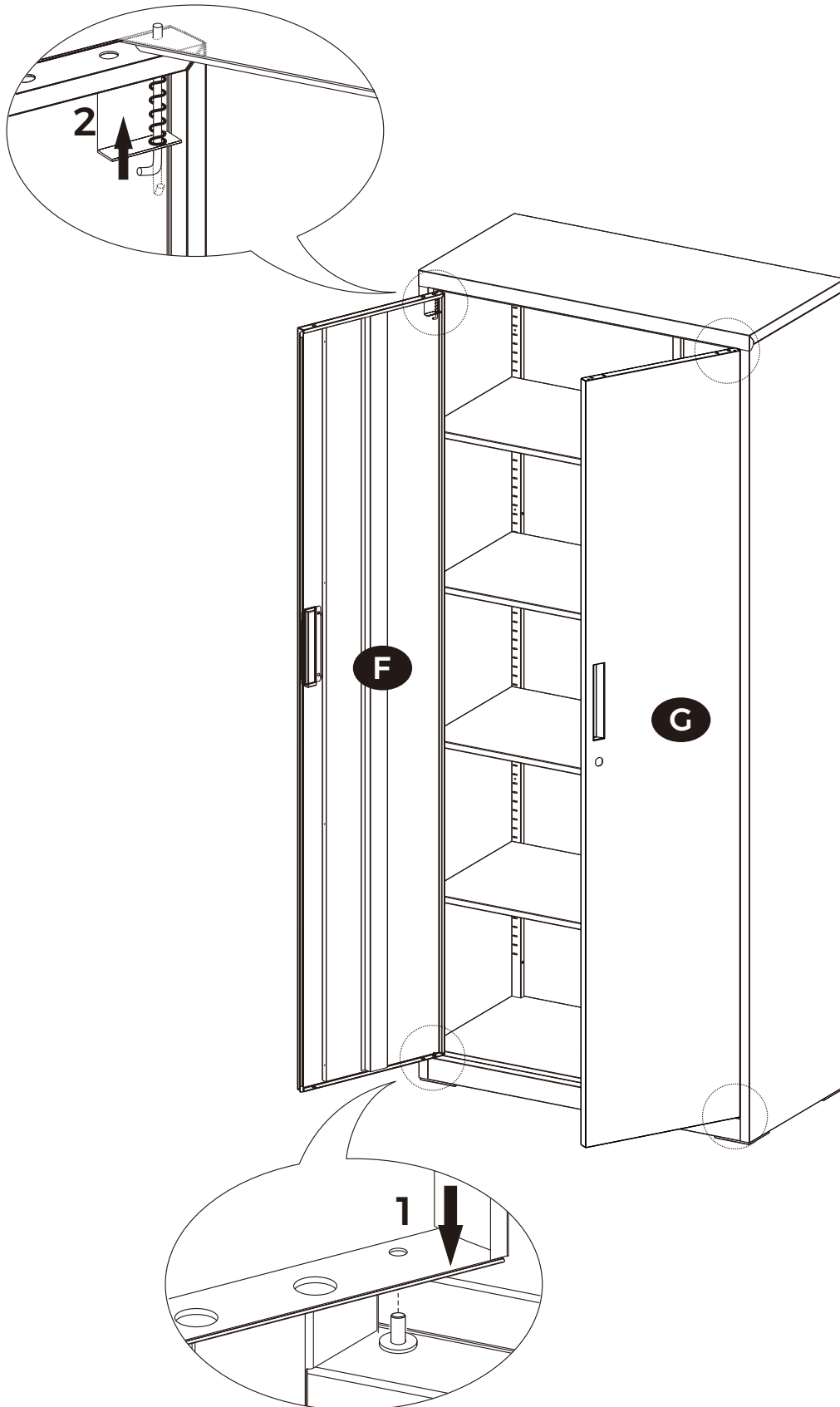
15

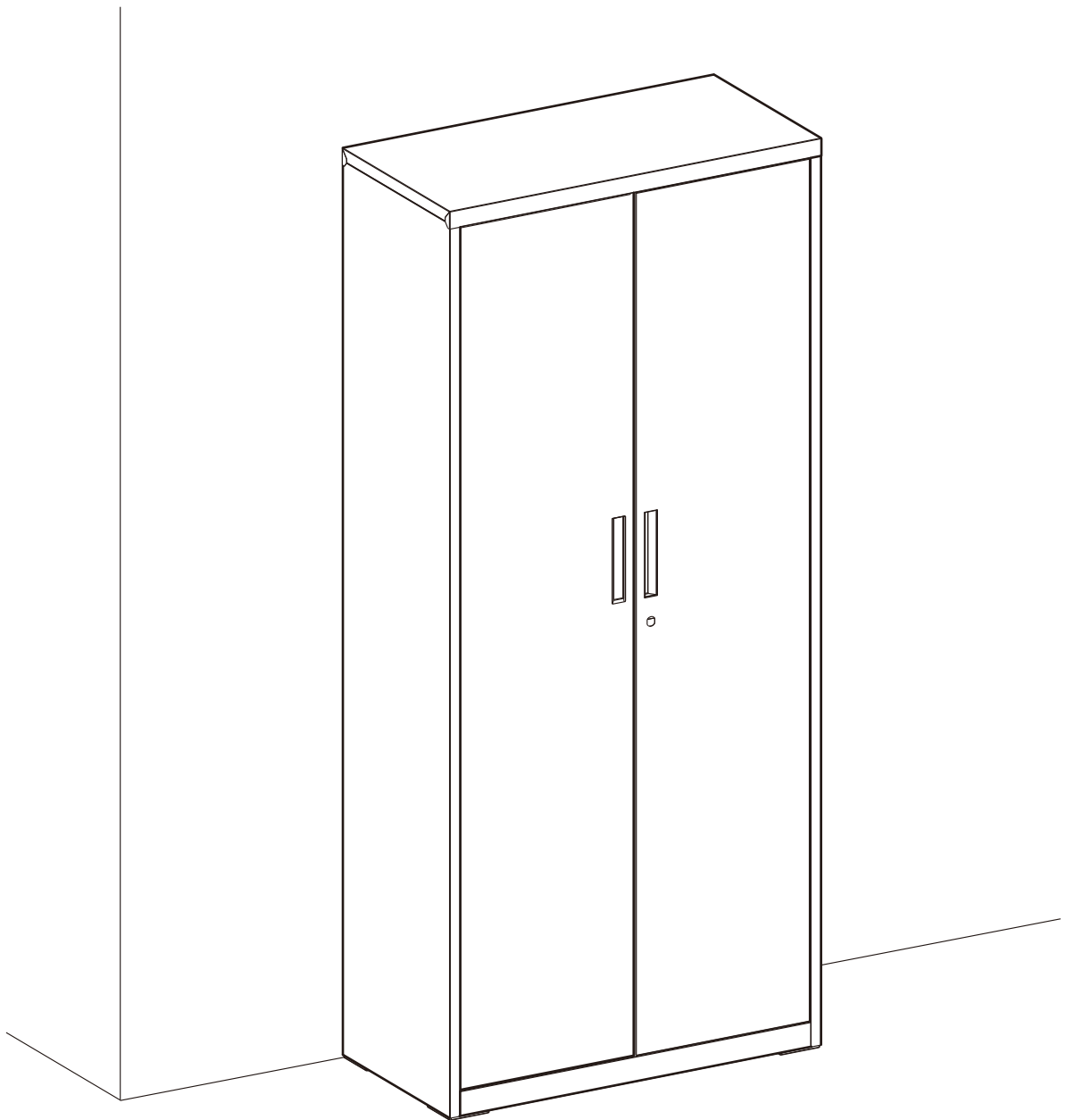


16



M		x 2
N		x 2







General Guidelines



Please read the following instruction carefully and use the product accordingly.

Please keep this manual and hand it over when you transfer the product.

This summary may not include every detail of all variations and considered steps. Please contact us when further information and help are needed.

Warnings



This product is not intended for use by children under 3 years of age. Children must be under adult supervision to use the product.

Children should not climb on or play near the product in order to avoid tipping over the product and causing serious injury.

During assembly, keep the metal or small parts out of the reach of the children. It may be fatal if swallowed or inhaled.

To avoid the potential dangers of suffocation, please keep all parts and packaging (film, plastic bags, foam, etc.) away from babies and children.

Fix the product to the wall with the anti-toppling kit to add safety.

This product is free-standing. Do not hang it on the wall to avoid potential damage to the product.

Notes



The product is intended for office or home use; the seller does not assume any responsibility or liability with respect to any injury caused by improper use.

Please assemble the product on a clean blanket or flat floor, don't place the product on uneven ground with sharp objects to avoid damage.

It is suggested to assemble the item with two people.

Pay attention to sharp corners during use to avoid personal injury.

It is forbidden to sit or stand on the product, or use it as a ladder or climbing tool.

Gently open and close the door to avoid pinching fingers.

Please wipe the cabinet with a soft towel to remove dust or stains, do not use abrasive cleaning tools.

Don't expose the product to direct sunlight or a humid environment to keep from aging the product surface.

When the weight is evenly distributed, the maximum static load capacity of each shelf is 25 kg (55 lb), and that of the top surface is 30 kg (66 lb). Please do not place overweight items on the product.



Einleitung



Bitte lesen Sie die folgende Anleitung aufmerksam durch und verwenden Sie das Produkt sachgemäß.

Bewahren Sie diese Anleitung gut auf und händigen Sie sie bei Weitergabe des Produkts an Dritte ebenfalls mit aus.

Aus Gründen der Übersicht können nicht alle Details zu allen Varianten und denkbaren Montagen beschrieben werden. Wenn Sie weitere Informationen und Hilfe benötigen, kontaktieren Sie uns bitte.

Warnhinweise



Wir raten davon ab, dass Kinder unter 3 Jahren das Produkt benutzen und falls notwendig, nur unter Aufsicht der Eltern.

Um durch Umkippen verursachte Verletzungen zu vermeiden, dürfen sich Kinder unter keinen Umständen auf das Produkt klettern, an ihm zerran oder damit spielen.

Halten Sie Kinder während der Montage vom Arbeitsbereich fern. Zum Lieferumfang gehören viele Kleinteile, die beim Verschlucken oder Inhalieren lebensgefährlich sein können.

Verwahren Sie Verpackungsteile (Folien, Plastikbeutel, Styropor, usw.) nur an Orten, die Kindern, insbesondere Säuglingen, nicht zugänglich sind. Verpackungsteile bergen oftmals nicht erkennbare Gefahren (z.B. Erstickungsgefahr).

Befestigen Sie das Produkt bitte mit dem beiliegenden Kippschutz an der Wand, um eine sichere Nutzung zu gewährleisten.

Das Produkt sollte nur auf dem Boden genutzt werden. Hängen Sie es bitte nicht an die Wand, um Beschädigungen des Produktes zu vermeiden.

Hinweise



Das Produkt ist für den Gebrauch im Büro oder Zuhause konzipiert. Der Händler übernimmt keine Haftung für Schäden, die durch unsachgemäßen Gebrauch entstanden sind.

Bauen Sie das Produkt bitte auf einer sauberen Decke oder auf einem ebenen Boden auf. Nutzen Sie es zudem nicht auf einem unebenen Untergrund. Außerdem darf das Produkt nicht in Kontakt mit scharfen Gegenständen kommen, um Beschädigungen zu vermeiden.

Die Montage sollte von zwei Erwachsenen durchgeführt werden.

Das Produkt kann scharfe Kanten aufweisen. Seien Sie bei der Nutzung bitte vorsichtig, um Verletzungen zu vermeiden.

Setzen oder stellen Sie sich bitte nicht auf das Produkt. Es darf nicht als Leiter oder Steighilfe verwendet werden.

Öffnen und schließen Sie die Schranktüren bitte vorsichtig, um ein Einklemmen Ihrer Finger zu vermeiden.

Wischen Sie den Schrank bitte mit einem weichen Tuch ab, um Schmutz zu entfernen. Nutzen Sie keine aggressiven Reinigungsmittel.

Setzen Sie das Produkt keiner direkten Sonneneinstrahlung oder hohen Feuchtigkeit aus, um Beschädigungen zu vermeiden.

Bei gleichmäßiger Gewichtsverteilung beträgt die maximale Belastbarkeit pro Regalebene 25 kg und die Oberfläche ist mit bis zu 30 kg belastbar. Verstauen Sie bitte keine schwereren Gegenstände auf dem Produkt.



Introduction



Lisez attentivement ces instructions et utilisez votre produit d'après ce mode d'emploi.

Conservez ces instructions. Si vous souhaitez offrir ce produit à un tiers, joignez obligatoirement ce mode d'emploi.

Pour des raisons de clarté, les détails concernant chaque variante ou montage envisageable ne peuvent être tous décrits. Si vous souhaitez obtenir plus d'informations ou si vous rencontrez certains problèmes non traités de manière détaillée dans ces instructions, veuillez nous contacter.

Avertissements



Il est interdit aux enfants de moins de 3 ans d'utiliser ce produit. L'usage par les enfants doit se faire sous la surveillance d'un adulte.

Les enfants ne sont pas autorisés à monter sur ce produit ou jouer avec pour ne pas se blesser.

Lors du montage, conservez les pièces à l'écart des enfants. L'ingestion ou l'inhalation de ces pièces présente un risque mortel.

Gardez les pièces d'emballage (films, sacs plastiques, polystyrène, etc.) hors de la portée des enfants pour éviter les dangers imprévisibles.

Veuillez installer ce produit au mur à l'aide du dispositif anti-basculement pour plus de sécurité.

C'est un caisson sur pieds. Il est interdit de le suspendre au mur pour éviter tout risque d'endommagement au produit.

Notes



Ce produit est conçu pour un usage au bureau ou à la maison. Le vendeur n'assume aucune responsabilité pour les dommages causés par une utilisation incorrecte.

Veuillez monter ce produit sur un sol protégé. Évitez tout contact avec des objets pointus ou tranchants.

Le montage de ce produit par deux adultes est vivement conseillé.

Faites attention aux coins pointus du meuble.

Il est interdit de se tenir debout ou de s'asseoir sur ce produit. Il est interdit de l'utiliser comme escabeau.

Faites attention de ne pas coincer vos doigts lorsque vous ouvrez et fermez les tiroirs.

Veuillez nettoyer ce produit avec un chiffon doux. N'utilisez jamais d'outils de nettoyage abrasifs.

N'exposez pas ce produit aux rayons forts du soleil ou dans un environnement humide pour empêcher le vieillissement de la surface.

Lorsque le poids est uniformément réparti, la capacité de charge statique maximale de chaque niveau est de 25 kg, et celle du dessus est de 30 kg. Veuillez ne pas dépasser ces limites.

Linee guida generali



Si prega di leggere attentamente le seguenti istruzioni e usare il prodotto in modo opportuno.

Si prega di conservare questo manuale e consegnarlo quando il prodotto cambia proprietario.

Questo riassunto potrebbe non includere ogni dettaglio di tutte le variazioni e le fasi considerate. Contattaci se hai bisogno di ulteriori informazioni e assistenza.

Avvertenze



Questo prodotto non è destinato all'uso da parte di bambini al di sotto dei 3 anni. Se necessario, l'uso di questo prodotto da parte dei bambini deve essere sotto la tutela di un adulto.

I bambini non devono arrampicarsi. Acceso o giocare sul prodotto per evitare di rovesciare il prodotto e causare lesioni.

Durante l'assemblaggio, si raccomanda di tenere i bambini a debita distanza dai pezzi metallici o piccoli. Piccole parti potrebbero essere fatali se ingerite o inalate.

Tenere gli imballaggi di plastica (pellicola, sacchetto di plastica, gommapiuma, ecc.) fuori dalla portata dei bambini per evitare qualsiasi potenziale pericolo, come il soffocamento.

Si prega di fissare il prodotto alla parete con l'accessorio anti-ribaltamento incluso per garantire la sicurezza.

Questo prodotto è indipendente. Non appenderlo alla parete per evitare potenziali danni al prodotto.

Note



Il prodotto è destinato all'uso in ufficio o a casa; il venditore non si assume alcuna responsabilità per eventuali danni causati da un uso improprio.

Montare il prodotto su un tappeto pulito o su un pavimento piano, non posizionare il prodotto su terreno irregolare con oggetti appuntiti per evitare danni.

L'assemblaggio del prodotto dovrebbe essere effettuato da due persone.

Prestare attenzione agli angoli acuti durante l'uso per evitare lesioni personali.

È vietato sedersi o stare in piedi sul prodotto o utilizzarlo come scala o strumento di arrampicata.

Aprire e chiudere delicatamente l'anta per evitare di pizzicare le dita.

Pulire l'armadio con un panno morbido per rimuovere polvere o macchie, non utilizzare strumenti di pulizia abrasivi.

Non esporre il prodotto alla luce solare diretta o all'ambiente umido per evitare l'invecchiamento della superficie del prodotto.

Quando il peso è distribuito uniformemente, la capacità di carico statico di ogni ripiano è di 25 kg e quella del piano superiore è di 30 kg. Non appoggiare oggetti oltre questo limite.

ES

Acerca del manual



Por favor, lea detenidamente las instrucciones y respete los debidos usos del producto.

Por favor, conserve bien este manual y en caso de cesión, no omita entregarlo junto al producto.

Este manual podría no incluir todos los detalles de cada paso del montaje. Si necesita ayuda o información adicional, póngase en contacto con nosotros.

Advertencias



Este producto no está destinado al uso de niños menores de 3 años de edad. Los niños deben estar bajo la supervisión de un adulto para utilizar el producto.

Los niños no deben subirse ni jugar cerca del producto para evitar que se vuelquen y causen lesiones graves.

Durante el montaje, mantenga el metal o las piezas pequeñas fuera del alcance de los niños. Puede ser mortal si se ingiere o inhala.

Para evitar los peligros potenciales de asfixia, mantenga todas las piezas y embalajes (películas, bolsas de plástico y espuma, etc.) fuera del alcance de los bebés y los niños.

Por favor, fije el producto a la pared con el dispositivo anti-vuelco para mayor seguridad.

Notas



El producto está destinado para el uso en la oficina o en el hogar; el vendedor no asume ninguna responsabilidad con respecto a cualquier lesión causada por el uso inapropiado.

Por favor, monte el producto en una manta limpia o en un piso plano, no coloque el producto en un terreno irregular con objetos puntiagudos para evitar daños.

Se sugiere montar el artículo con dos personas.

Preste atención a las esquinas afiladas durante el uso para evitar lesiones personales.

Está prohibido sentarse o pararse sobre el producto, o utilizarlo como escalera o herramienta de escalada.

Abra y cierre la puerta suavemente para evitar pellizcar los dedos.

Limpie el gabinete con una toalla suave para eliminar el polvo o las manchas, no utilice herramientas de limpieza abrasivas.

No exponga el producto a la luz directa del sol o a un ambiente húmedo para evitar el envejecimiento de la superficie del producto.

Cuando el peso se distribuye uniformemente, la capacidad máxima de carga estática de cada estante es de 25 kg, y la de la superficie superior es de 30 kg. Por favor, no coloque artículos con sobrepeso en el producto.



Algemene Richtlijnen



Gelieve de handleiding na te lezen en het product zo te gebruiken.

Gelieve de handleiding bij jte houden, en bij verkoop mee te geven.

Deze samenvatting bevat mogelijks niet alle variaties en stappen. Gelieve contact op te nemen indien u meer informatie of hulp nodig hebt.

Waarschuwingen



Dit product is niet bedoeld voor gebruik door kinderen jonger dan 3 jaar. Kinderen dienen het product onder supervisie te.

Kinderen mogen niet op het product klimmen of in de nabijheid van het product om persoonlijk letsel te voorkomen.

Houd tijdens de montage het metaal of kleine onderdelen buiten het bereik van kinderen. Het inslikken van deze onderdelen kan stikgevaar veroorzaken.

Om potentieel gevaar van stikken te vermijden, gelieve alle verpakkingen (plastiek zakken, isomo, etc.) buiten bereik van babies en kinderen te houden.

Bevestig het product aan de muur met de anti-kantelset om de veiligheid te vergroten.

Dit product is vrijstaand. Hang het niet aan de muur om mogelijke schade aan het product te voorkomen.

Toelichting



Het product is bedoeld voor gebruik op kantoor of thuis; de verkoper aanvaardt geen enkele verantwoordelijkheid of aansprakelijkheid met betrekking tot enig letsel veroorzaakt door oneigenlijk gebruik.

Gelieve het product op een proper deken of plakke ondergrond in elkaar te steken, plaats het product niet op oneven gronden met scherpe objecten om schade te vermijden.

Het wordt aangeraden om het product met twee personen in elkaar te zetten.

Let op scherpe hoeken tijdens het gebruiken om persoonlijk letsel te vermijden.

Het is verboden om op het product te zitten of staan, gebruik een ladder of clim toestel.

Open en sluit de deur voorzichtig om te voorkomen, dat uw vingers bekneld raken.

Gelieve het kabinet met een zachte doek af te vegen of stof of vlekken te vermijden, gebruik geen bijtenden schoonmaak tools.

Product niet blootstellen aan direct zonlicht of vochtige omgeving om te vermijden dat het product oppervlakte verouderd.

Als het gewicht gelijkmatig wordt verdeeld, is het maximale statische draagvermogen van elke plank 25 kg en dat van het bovenblad 30 kg. Plaats geen overmatige zware items erop.

SE

Allmänna riktlinjer



Var god läs följande instruktioner noggrant och använd produkten därefter.

Var god behåll den här bruksanvisningen och överlämna den när du överför produkten.

Denna sammanfattning kanske inte innehåller alla detaljer i alla variationer och övervägda steg. Vänligen kontakta oss när ytterligare information och hjälp behövs.

Varningar



Produkten är inte lämplig för användning av barn under 3 års ålder. Barn måste vara under uppsikt av en vuxen för att använda produkten.

Barn ska inte klättra på eller leka nära produkten för att undvika att produkten tippas och orsakar allvarig personskada.

Håll metall- eller smådelarna utom räckhåll för barn under montering. De kan vara livsfarliga om de sväljs eller inandas.

Håll alla delar och förpackningar (filmer, plastpåsar och skum, etc.) borta från bebisar och barn för att undvika potentiella risker för kvävning.

Var god fäst produkten i väggen med tippskyddssatsen för ökad säkerhet.

Denna produkt är fristående. Häng den inte på väggen för att undvika potentiella skador på produkten.

Anteckningar



Produkten är avsedd för kontors- eller hemmabruk och säljaren tar inget ansvar eller skyldighet för eventuella personskador orsakade av felaktig användning.

Montera produkten på en ren filt eller platt golv. Placera inte produkten på ojämnt underlag med vassa föremål för att undvika skador.

Det rekommenderas att artikeln ska monteras med två personer.

Var uppmärksam på skarpa hörn under användning för att förhindra personskador.

Det är förbjudet att sitta eller stå på produkten eller använda den som stege eller klättringsverktyg.

Öppna och stäng försiktigt dörren så att du inte klämmer fingrarna.

Torka av skåpet med en mjuk handduk för att ta bort damm eller fläckar. Använd inte slipande rengöringsverktyg.

Utsätt inte produkten för direkt solljus eller fuktig miljö för att förhindra att produktens yta åldras.

När vikten är jämnt fördelad är den maximala statiska lastkapaciteten för varje hylla 25 kg och för den översta ytan är den 30 kg. Placera inte överviktiga objekt på produkten.



Ogólne Porady



Proszę uważnie przeczytać niniejsze instrukcje oraz odpowiednio używać produkt.

Proszę przechowywać tę instrukcję oraz przekazać razem z produktem podczas transferu zmiany własności.

Podsumowanie to może nie zawierać wszystkich detali każdej z wersji oraz uwzględnionych kroków. Proszę skontaktuj się z nami jeśli potrzebujesz więcej informacji albo pomocy.



Ostrzeżenia

Produkt nie jest przeznaczony do użytkowania przez dzieci poniżej 3 roku życia. Podczas użytkowania produktu dzieci muszą znajdować się pod kontrolą osoby dorosłej.

Dzieci nie powinny wspinać się lub bawić się blisko produktu, aby uniknąć przewrócenia produktu oraz powstałych z tego powodu poważnych urazów.

Podczas złożenia, trzymać małe lub metalowe części z daleka od zasięgu dzieci. Połknięcie lub wejście w drogi oddechowe może okazać się śmiertelne.

Aby zapobiec potencjalnego zagrożenia uduszeniem się, proszę trzymać wszystkie części oraz opakowanie (folia, plastikowe torby, pianka itp.) z dala od niemowlaków oraz dzieci.

Dla dodatkowego bezpieczeństwa, zamocuj produkt do ściany za pomocą przeciwspadkowych elementów mocujących. Ten produkt jest wolnostojący. Nie zawieszaj go na ścianie, aby uniknąć potencjalnego uszkodzenia produktu.

Zapisy



Produkt przeznaczony jest do użytkowania w biurze lub w domu; sprzedawca nie ponosi żadnej odpowiedzialności w związku z urazami spowodowanymi przez nieprawidłowe użytkowanie.

Proszę składać produkt na czystym kocu lub płaskiej podłodze, nie kłaść produktu na nierównym podłożu z ostrymi przedmiotami, aby uniknąć uszkodzeń.

Sugerowane jest złożenie przedmiotu przez dwie osoby.

Podczas użytkowania zwracać uwagę na ostre narożniki, aby uniknąć urazów ciała.

Zabronione jest siedzenie lub stanie na produkcie lub też używanie go jako drabiny lub narzędzia do wspinania.

Delikatnie otwieraj oraz zamykaj drzwiczki, aby uniknąć zatrzaśnięcia palców.

Proszę wytrzeć gablotkę za pomocą miękkiego ręcznika, aby usunąć kurz lub plamy, nie używać ściernych narzędzi czyszczących.

Nie wystawiać produktu na bezpośrednie działanie promieni słonecznych lub wilgotne środowisko, aby zapobiec starzeniu się powierzchni produktu.

Przy równym rozprowadzeniu ciężaru, maksymalna nośność statyczna każdej z półek wynosi 25 kg, a górnej powierzchni 30 kg. Proszę nie kłaść przeciążonych przedmiotów na produkcie.



Genel kurallar



İLütfen aşağıdaki talimatları dikkatlice okuyun ve ürünü belirtildiği şekilde kullanın.

İLütfen bu kılavuzu saklayın ve ürünü teslim ederken karşı tarafa verin.

İBu özet, tüm varyasyonları ve dikkate alınan adımları bütünüyle içermeyebilir. Ek bilgi veya yardım gerekirse lütfen bizimle iletişime geçin.

Uyarılar



Bu ürün 3 yaşından küçük çocuklar tarafından kullanılmak üzere tasarlanmamıştır. Ürünü kullanmak için çocuklar bir yetişkin tarafından denetlenmelidir.

Ürünün devrilmesini ve ciddi yaralanmalara neden olmasını önlemek için çocuklar ürünün üzerine tırmanmamalı veya yakınında oynamamalıdır.

Montaj sırasında metal veya küçük parçaları çocukların erişemeyeceği yerlerde saklayın. Yutulması veya solunması halinde ölümcül olabilir.

Boğulma riskini önlemek için lütfen tüm parçaları ve ambalajı (film, plastik torba, köpük vb.) bebeklerden ve çocuklardan uzak tutun.

Güvenliği artırmak için lütfen ürünü devrilmeyi önleyici kit ile duvara sabitleyin.

Bu ürün bağımsızdır. Ürüne zarar gelmesini önlemek için duvara asmayın.

Notlar



Ürün ofis veya ev kullanımı için tasarlanmıştır; satıcı, yanlış kullanımdan kaynaklanan herhangi bir yaralanma ile ilgili olarak herhangi bir sorumluluk veya yükümlülük kabul etmez.

Lütfen ürünü temiz bir battaniye veya düz bir zemin üzerine monte edin, hasar görmesini önlemek için ürünü keskin nesnelere düz olmayan bir zemine yerleştirmeyin.

Ürünün iki kişi ile monte edilmesi önerilmektedir.

Kişisel yaralanmaları önlemek için kullanım sırasında keskin köşelere dikkat edin.

Ürünün üzerine oturmak veya ayakta durmak ya da merdiven veya tırmanma aracı olarak kullanmak yasaktır.

Parmakların sıkışmasını önlemek için kapıyı yavaşça açın ve kapatın.

Toz veya lekeleri çıkarmak için lütfen dolabı yumuşak bir havluyla silin, aşındırıcı temizlik aletleri kullanmayın.

Ürün yüzeyinin yaşlanmasını önlemek için ürünü doğrudan güneş ışığına veya nemli bir ortama maruz bırakmayın.

Ağırlık eşit olarak dağıtıldığında, her rafın maksimum statik yük kapasitesi 25 kg ve üst düzeydeki 30 kg'dır. Lütfen ürünün üzerine fazla kilolu eşyalar koymayın.

