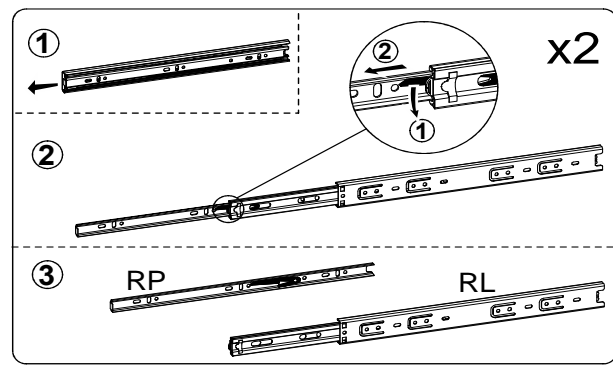
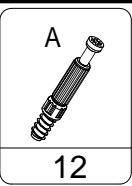
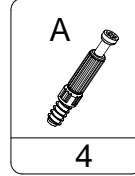
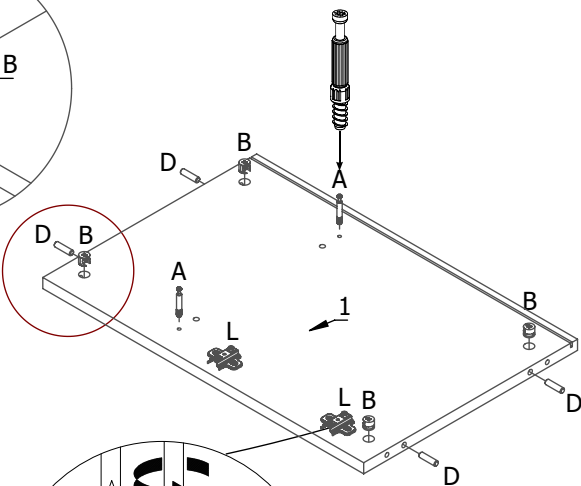
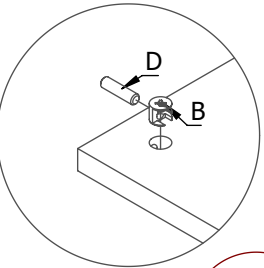
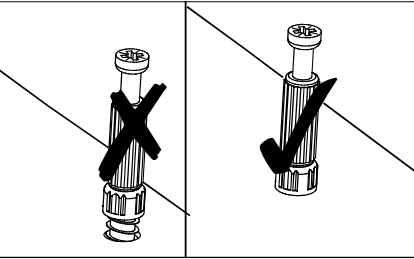
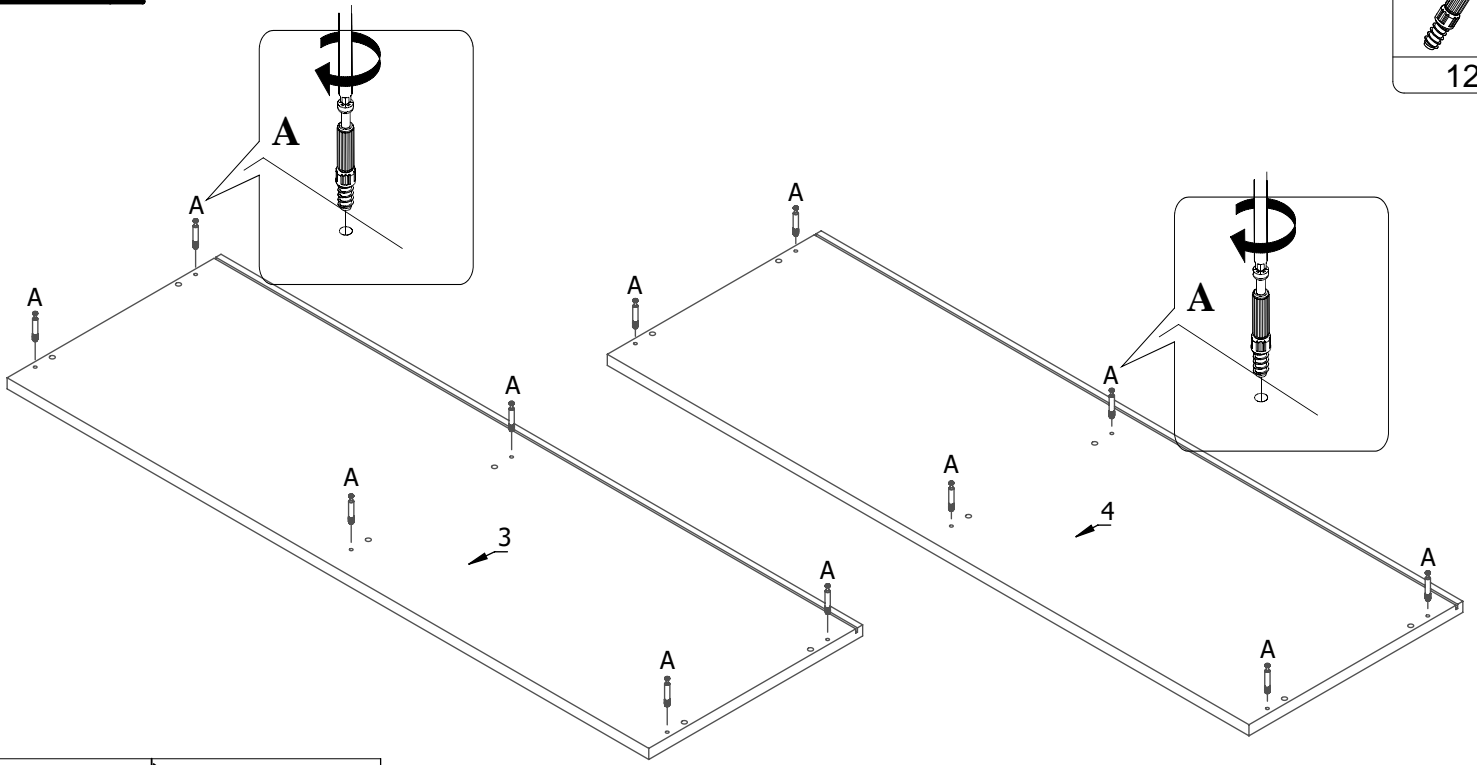


8x30 D 22	A 20	B 20	X 20	Z 4
I 8	K 2	Q 1	A1 2	4.0x30 H4 6
L 4	4x16 H 8	5.0x13 F1 8	8.0x45 D1 2	ODB 2
				3x13 H3 4

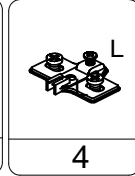




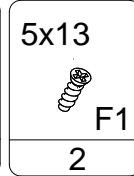
12



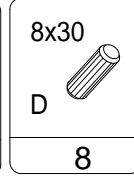
4



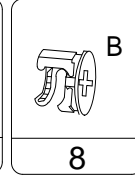
4



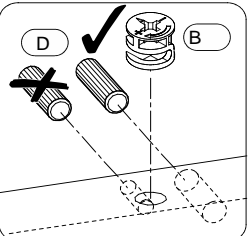
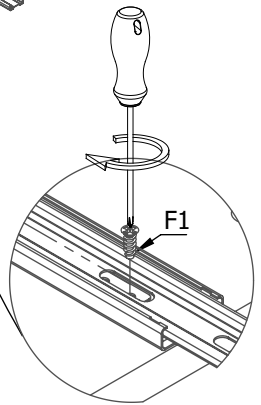
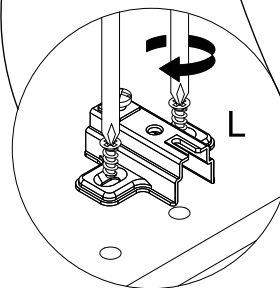
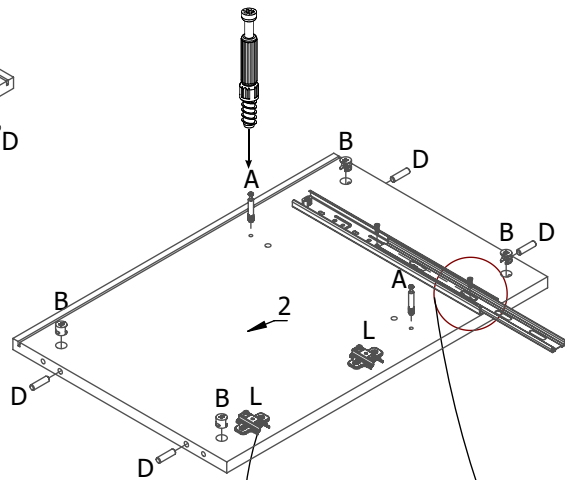
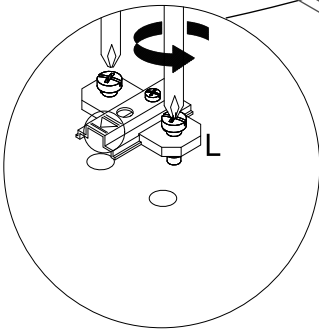
2



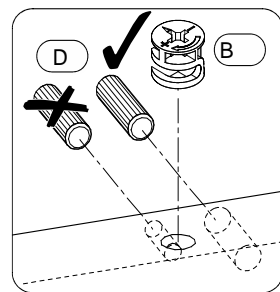
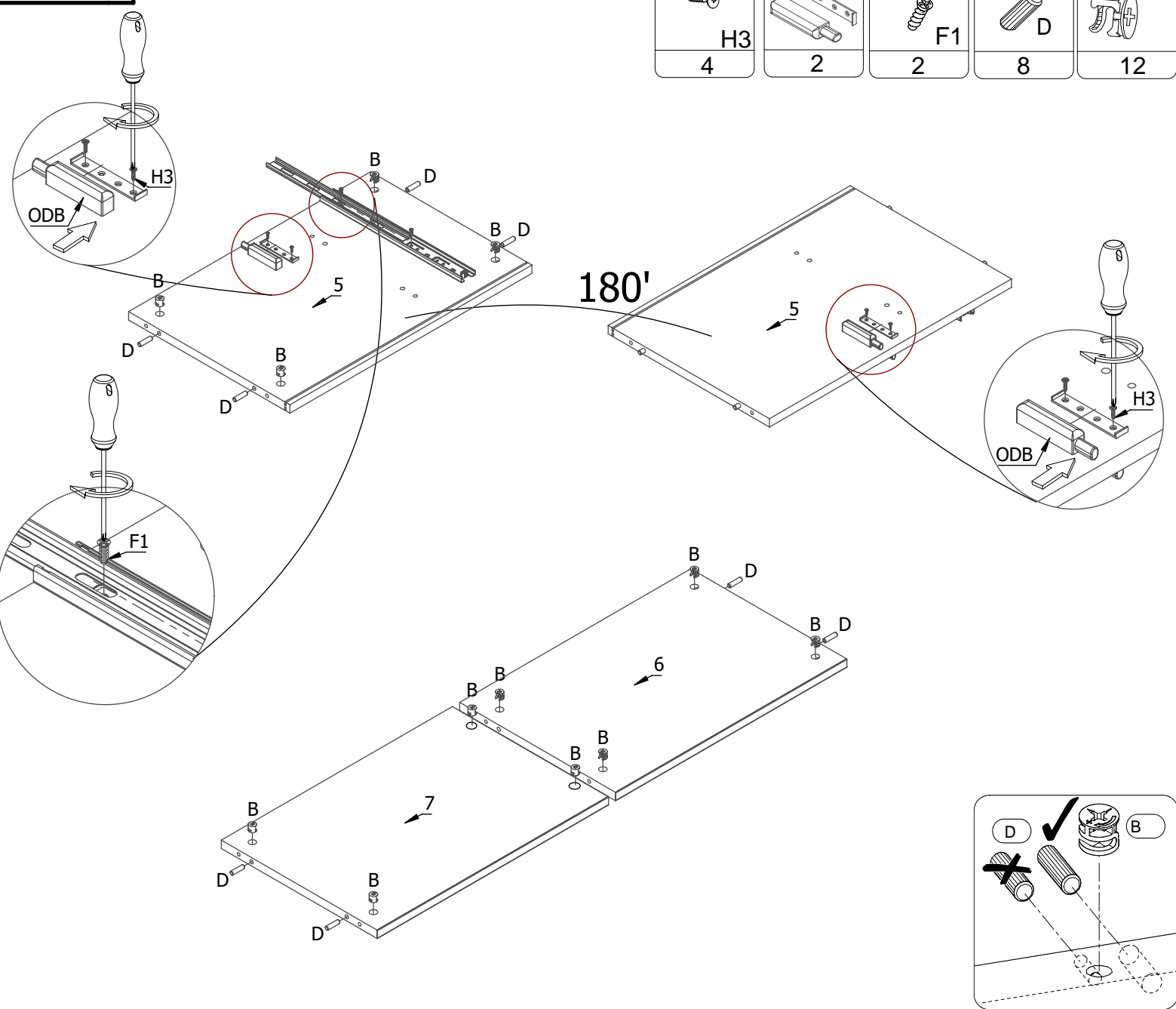
8



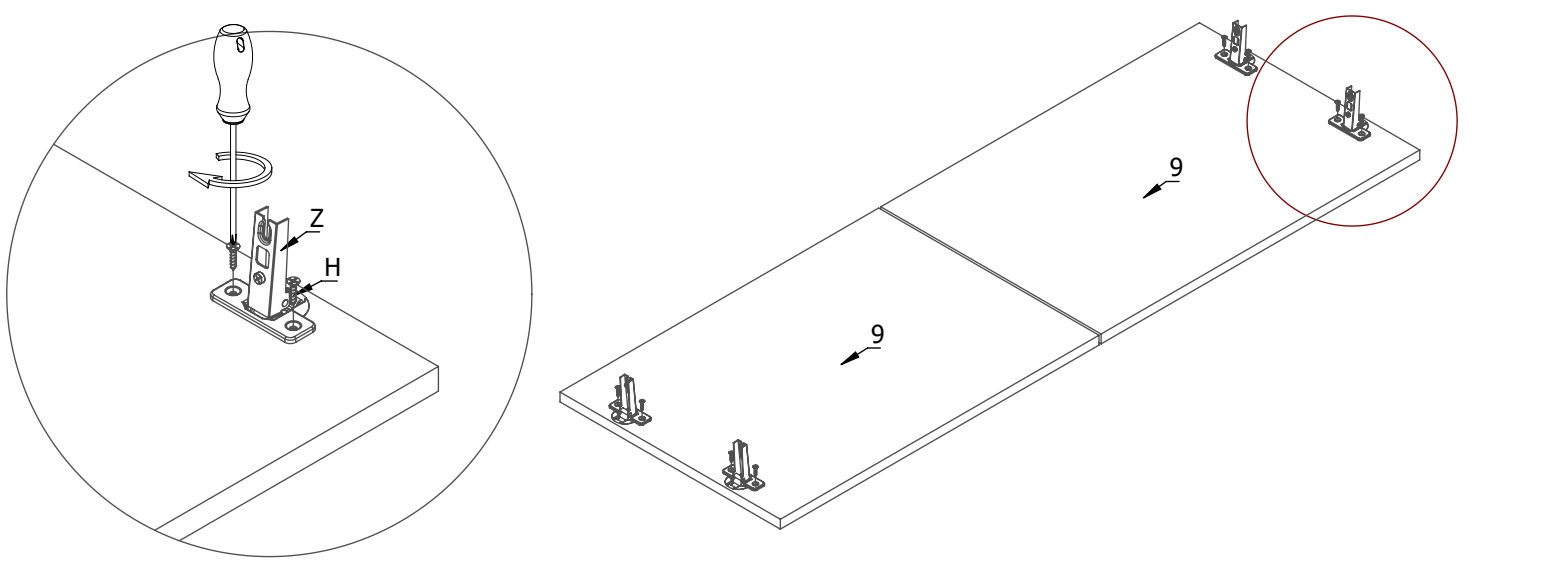
8



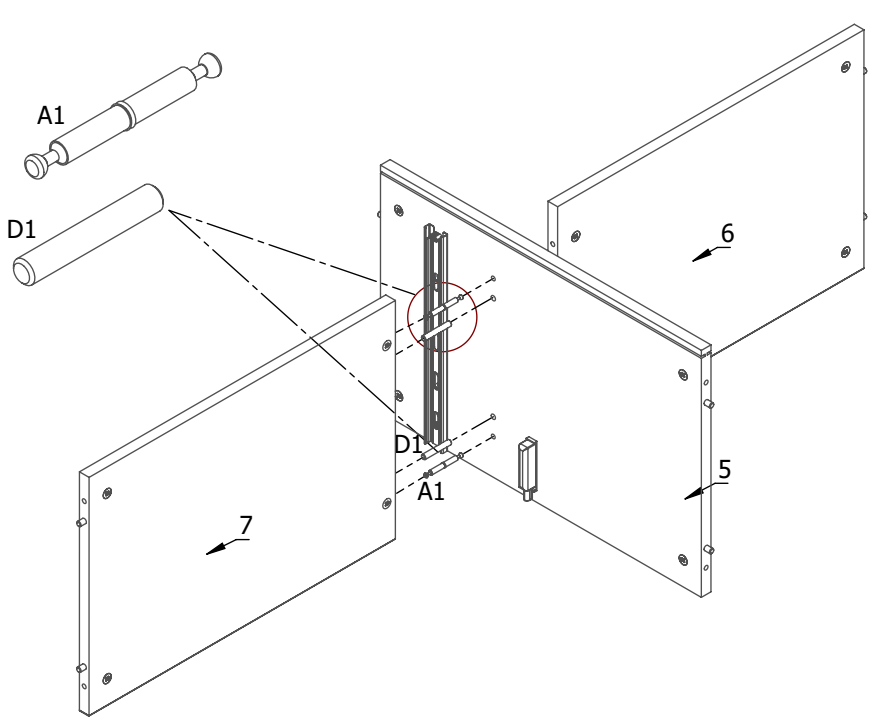
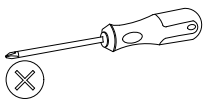
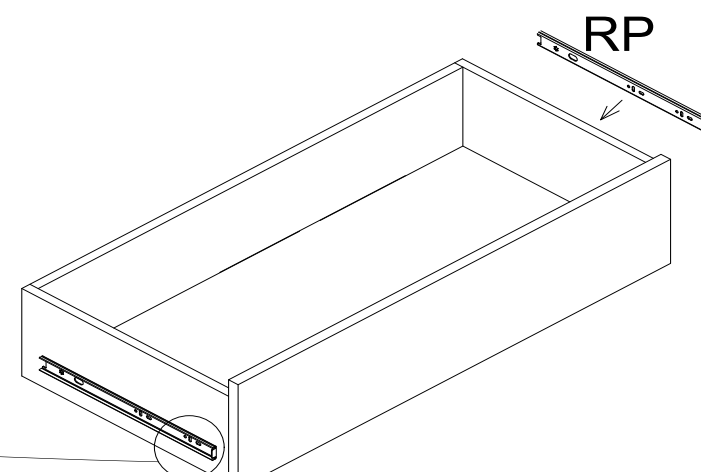
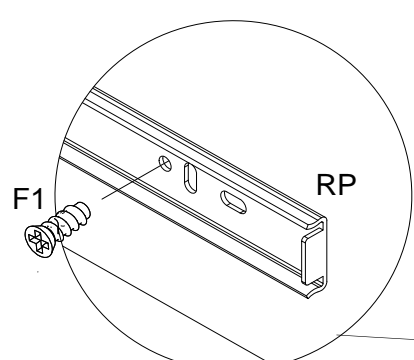
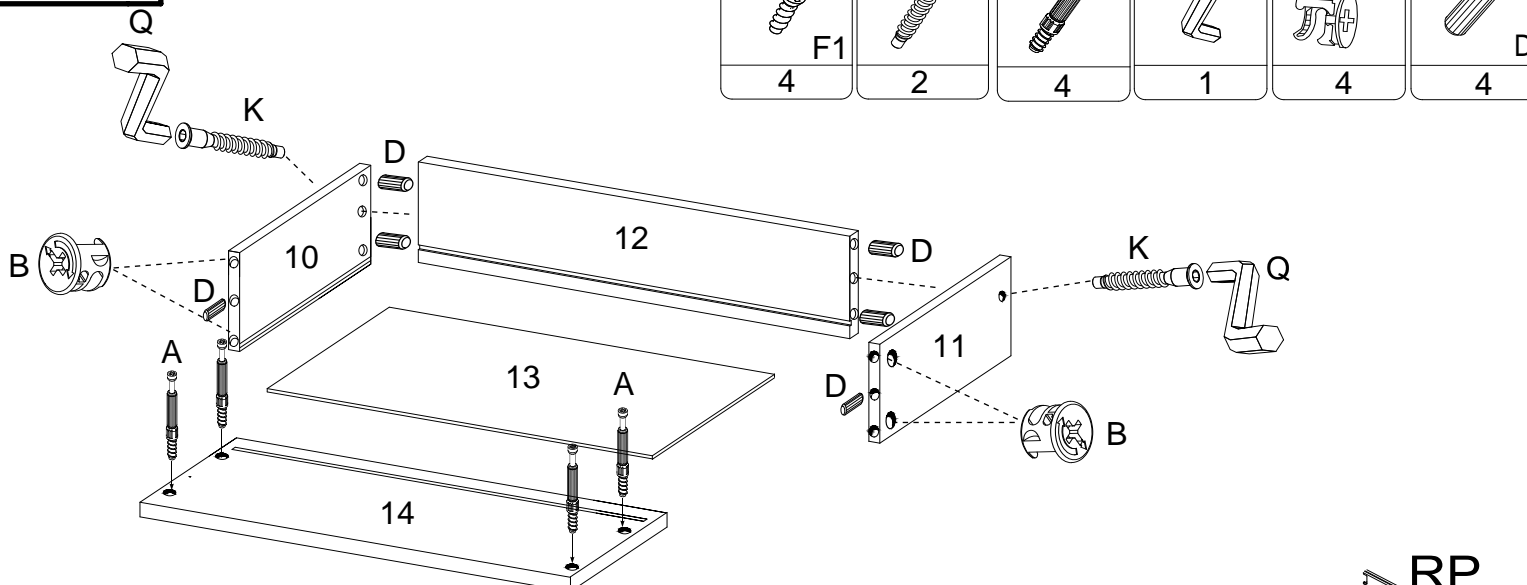
3x13 H3 4	ODB 2	5x13 F1 2	8x30 D 8	B 12
-----------------	----------	-----------------	----------------	---------



Z 4	4x16 H 8
--------	----------------



5.0x13 F1 4	K 2	A 4	Q 1	B 4	8x30 D 4
-------------------	--------	--------	--------	--------	----------------



A1 2	8.0x45 D1 2
---------	-------------------

