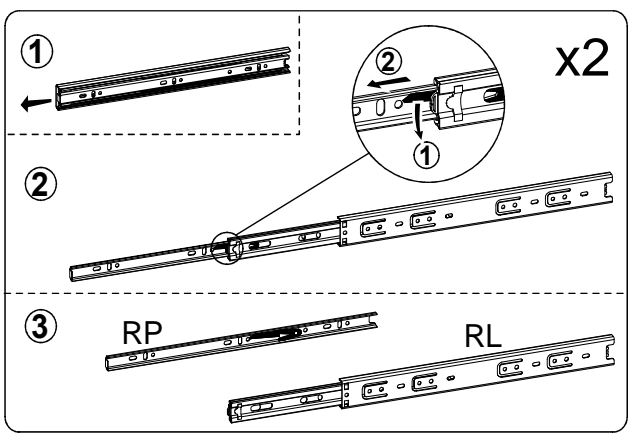
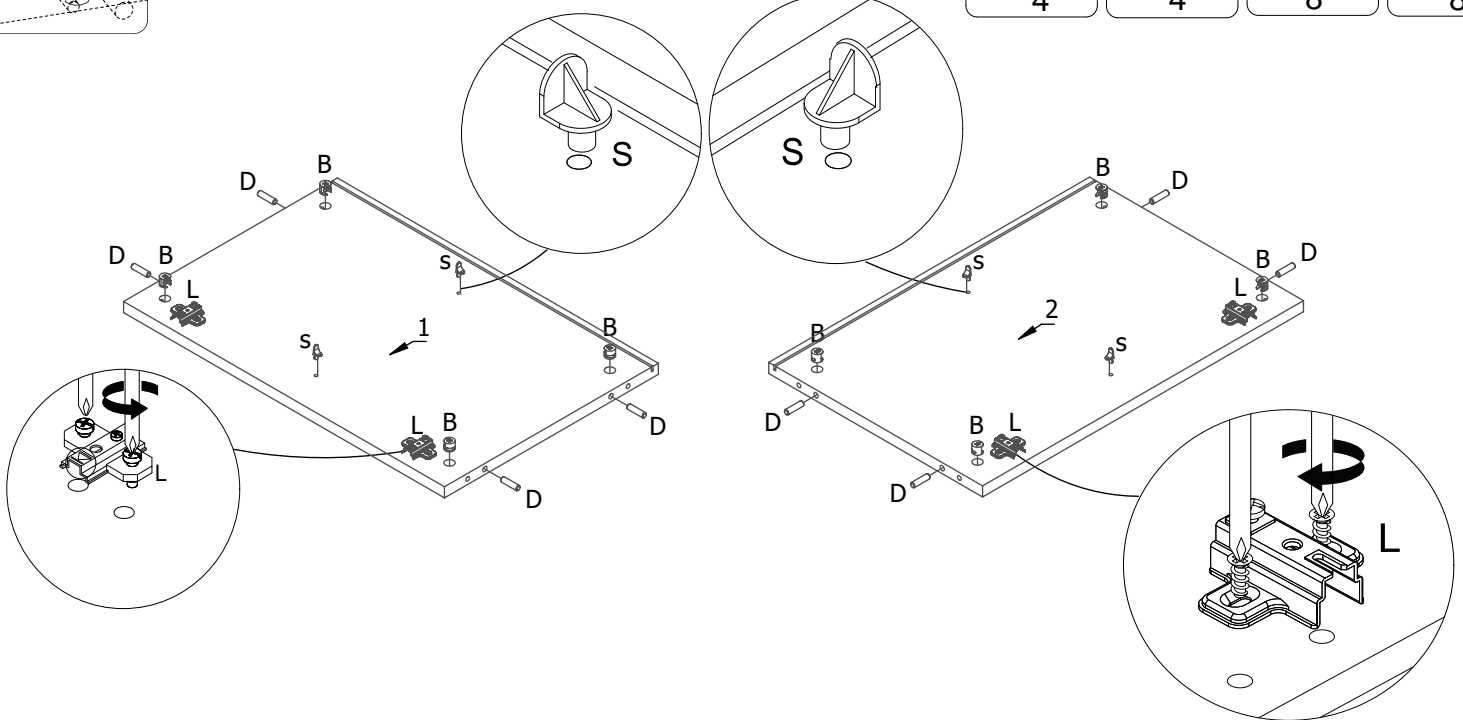
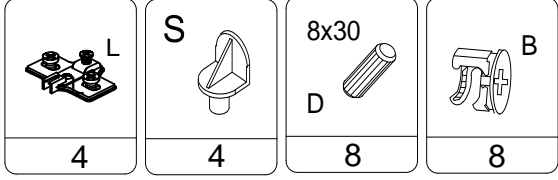
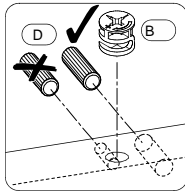
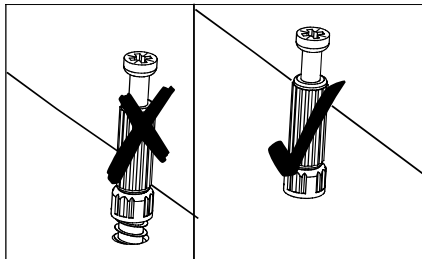
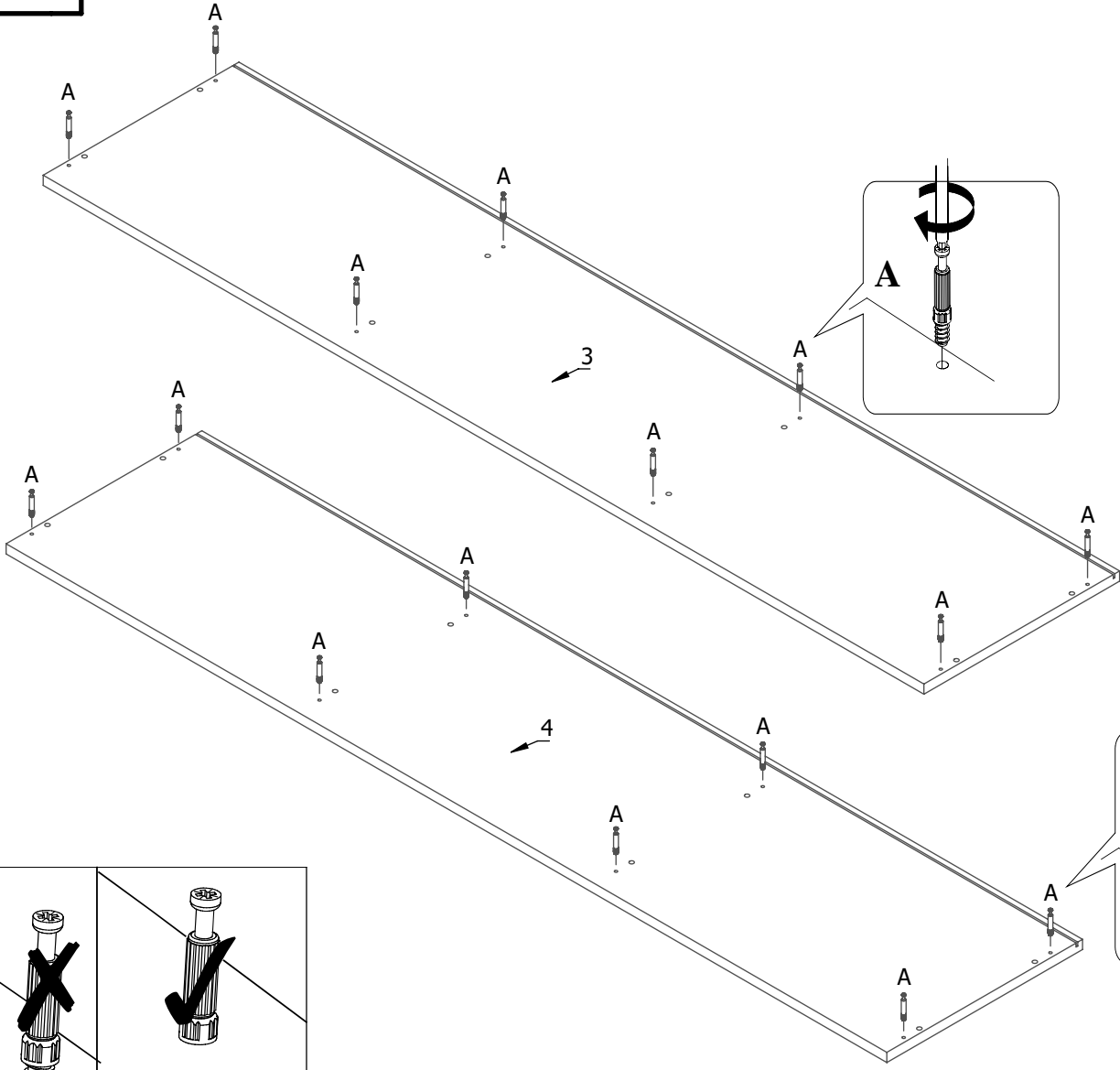
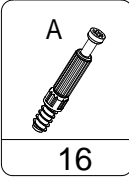



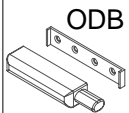


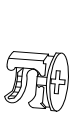


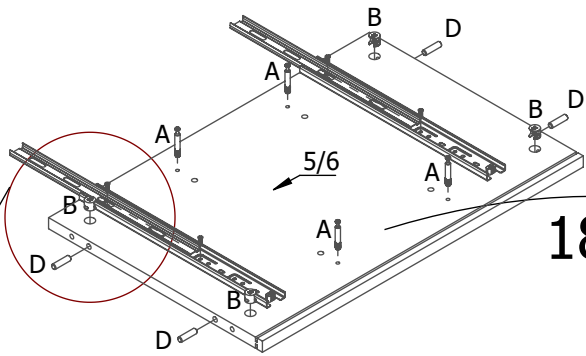
x2

8x30 D 36	A 32	B 32	Z 4	L 4
I 12	K 4	Q 1	4.0x30 H4 8	ODB 2
X 32	4x16 H 8	5.0x13 F1 16	3x13 H3 4	S 8



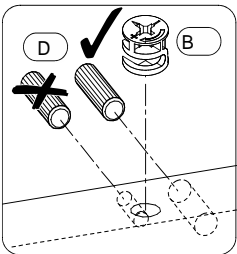
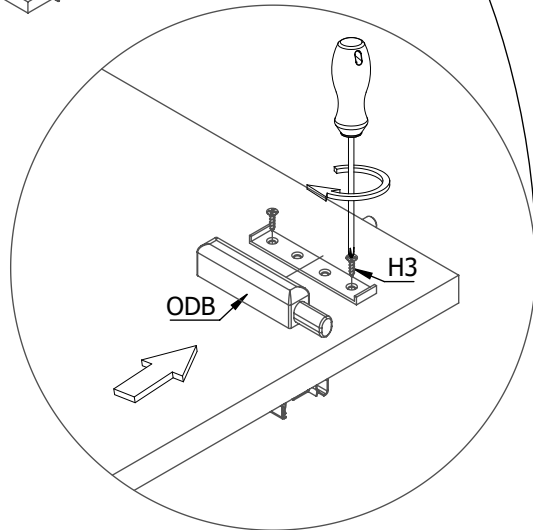
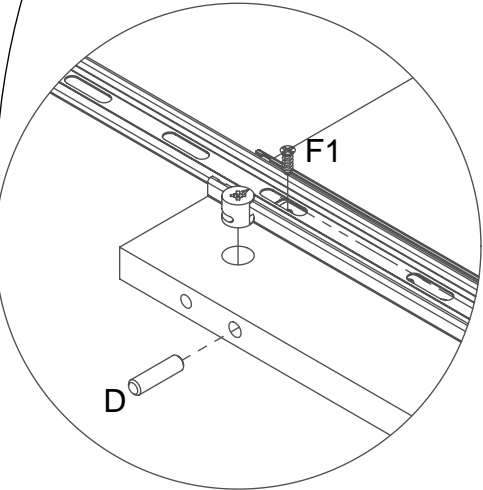
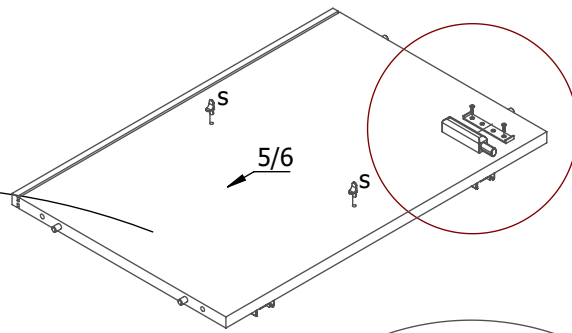


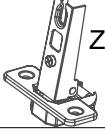



S  4	A  8	3x13  4	ODB  2	5x13  8	8x30  8	B  8
---	---	--	---	--	--	---

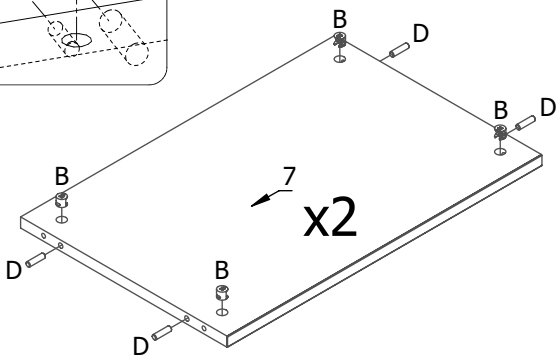


180°

x2

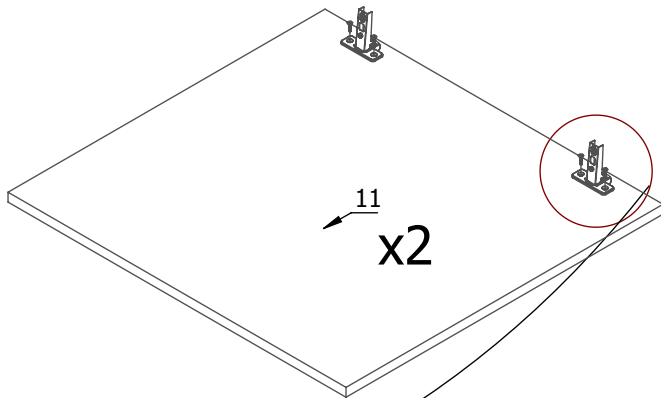


Z  4	4x16  8	8x30  8	B  8
--	---	---	--



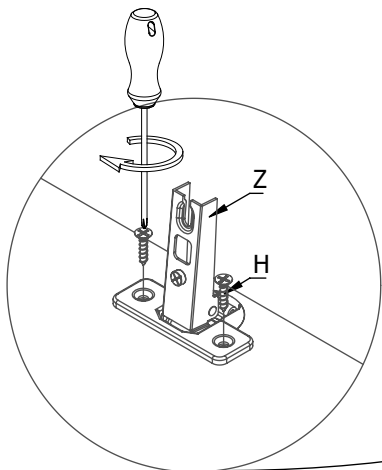
7°






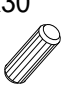
x2



11°

x2



5.0x13  F1 8	K  4	A  8	Q  1	B  8	8x30  D 12
---	--	--	--	--	---

