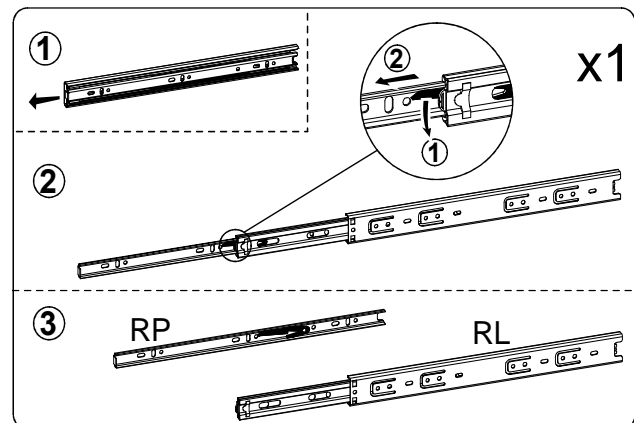
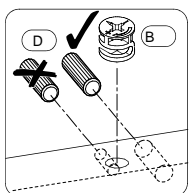
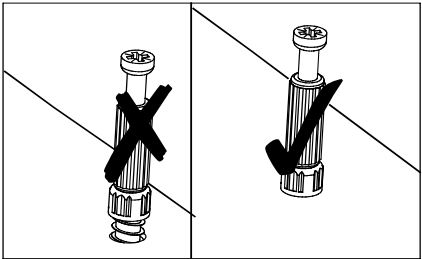
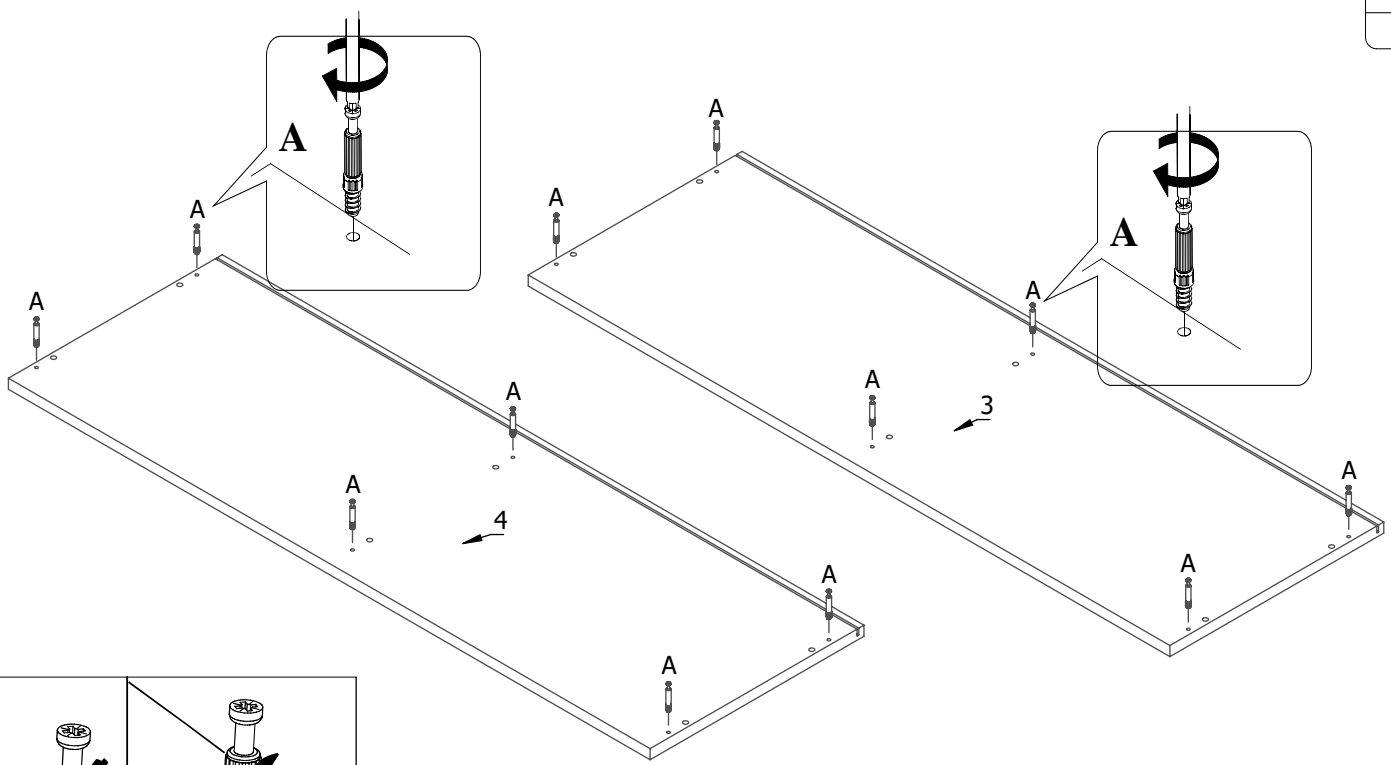
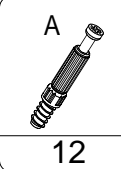
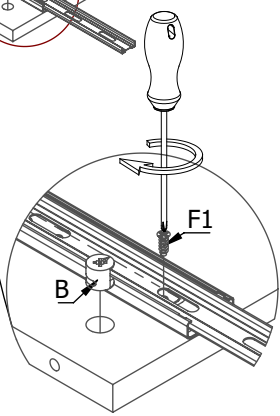
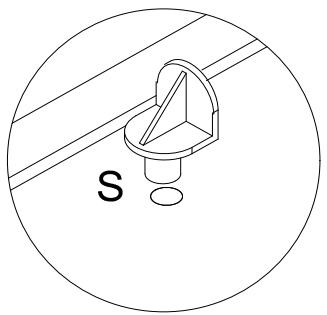
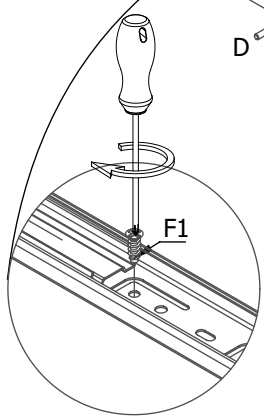
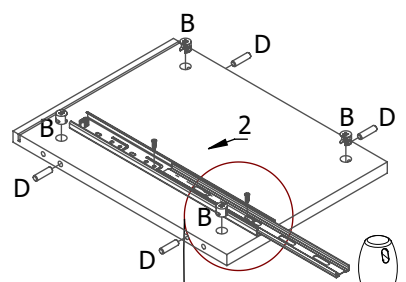
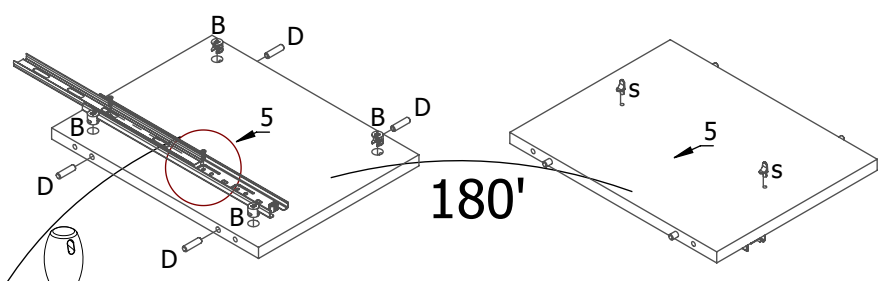
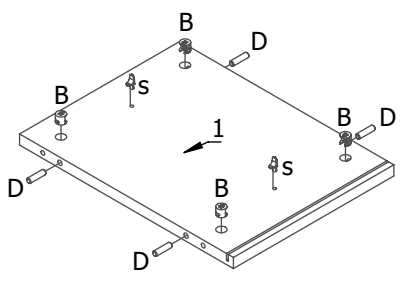


8x30 D 18	A 16	B 16	X 16
I 6	K 2	Q 1	3x13 H3 2
5.0x13 F1 8	4.0x30 H4 6	WS 1	S 4





S	5x13 F1	8x30 D	B
4	4	12	12



3x13 H3 2	WS 1	5.0x13 F1 4	K 2	A 4	Q 1	B 4	8x30 D 6
-----------------	---------	-------------------	--------	--------	--------	--------	----------------

