

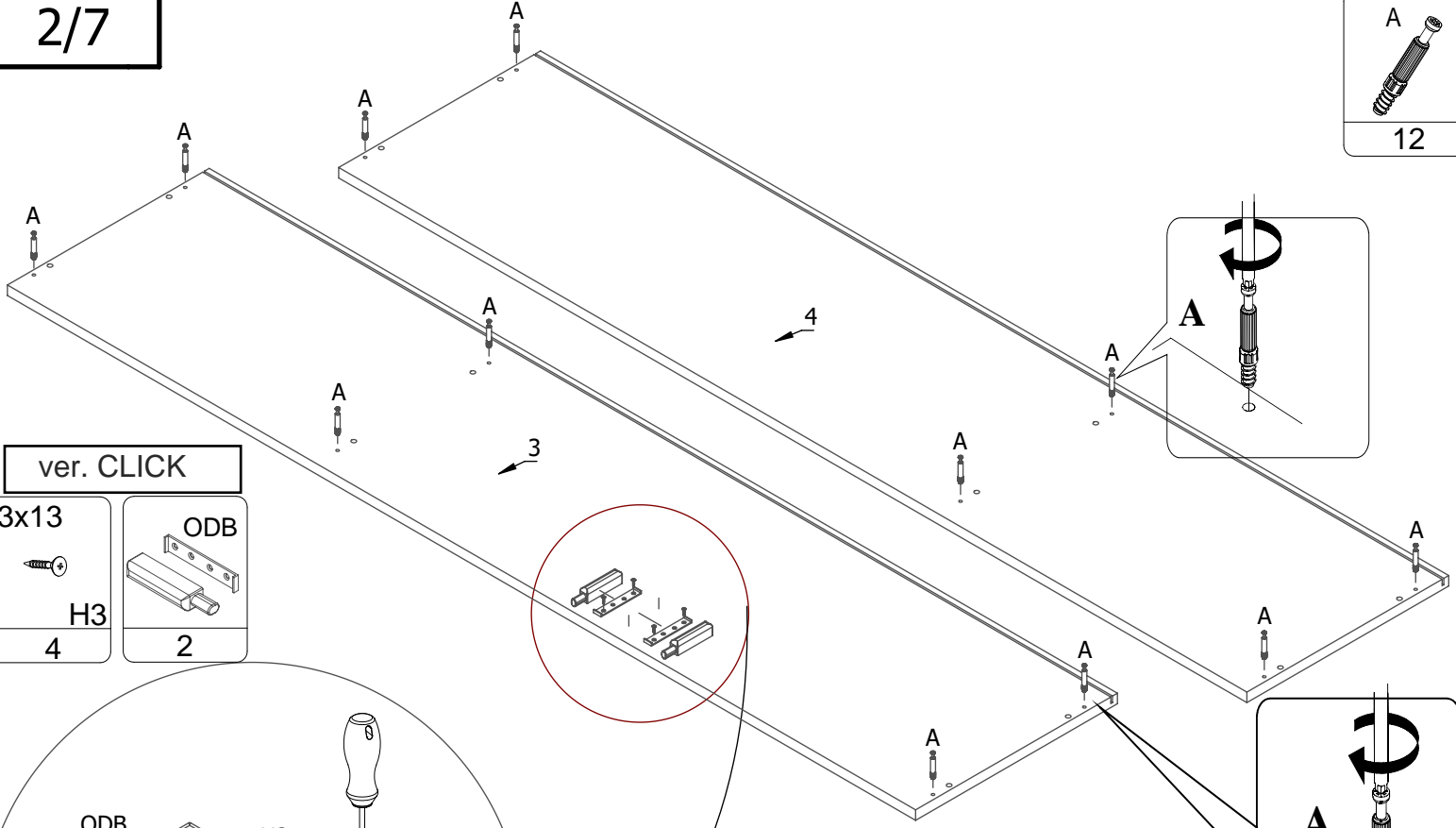
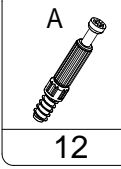
8x30 D 22	A 20	B 20	Z 2	L 4
I 10	K 4	Q 1	4.0x30 H4 8	Z1 2
X 20	4x16 H 8	5.0x13 F1 8	S 4	

ver.CLICK

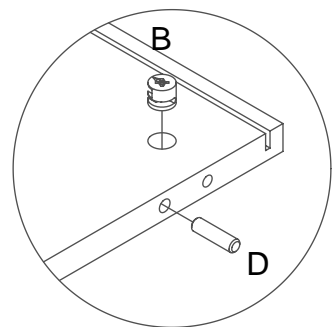
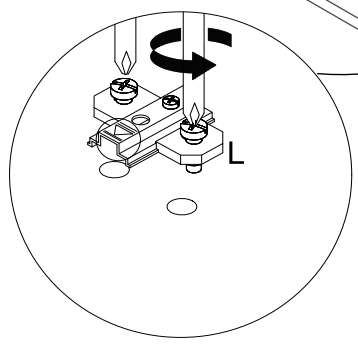
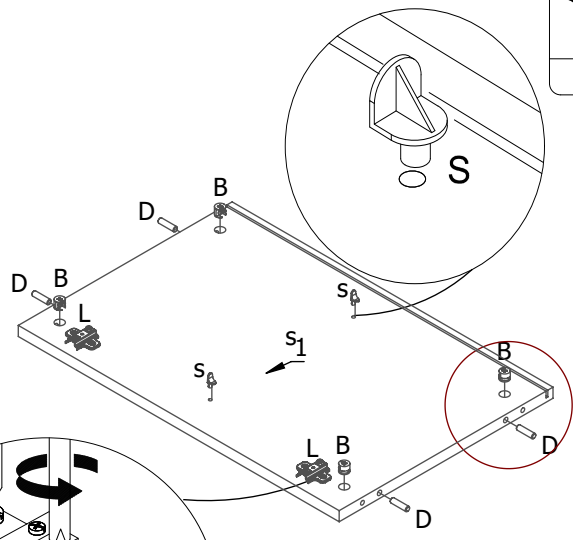
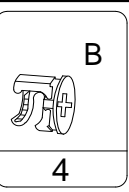
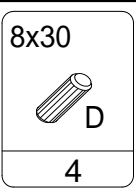
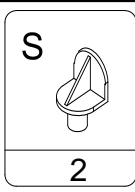
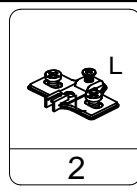
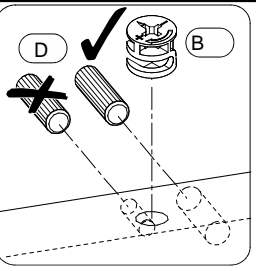
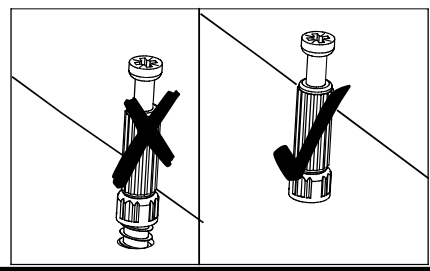
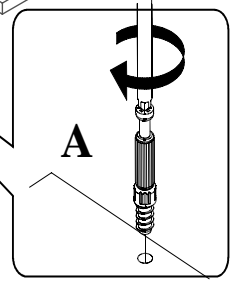
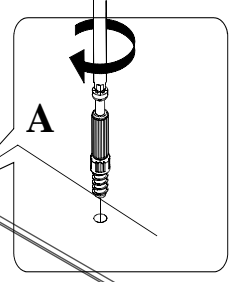
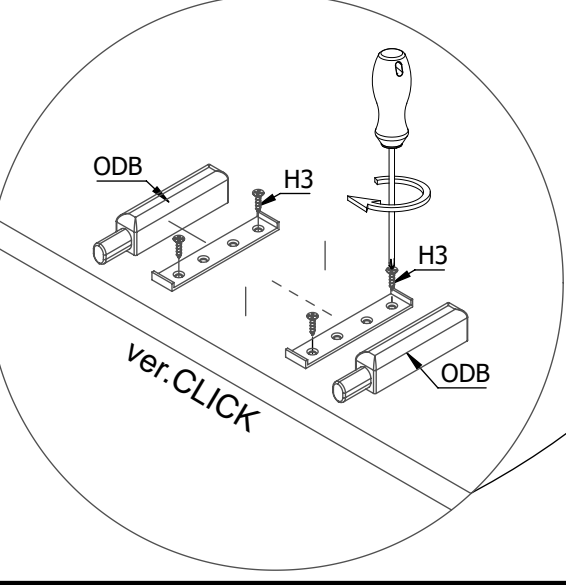
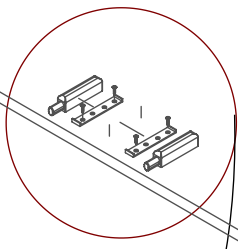
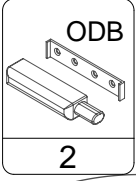
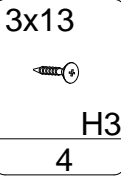
ODB 2	3x13 H3 4
----------	-----------------

ver.HANDLE

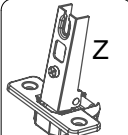

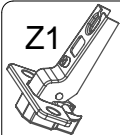
UM 2	4x25 H5 5	UM 2 1
---------	-----------------	-----------

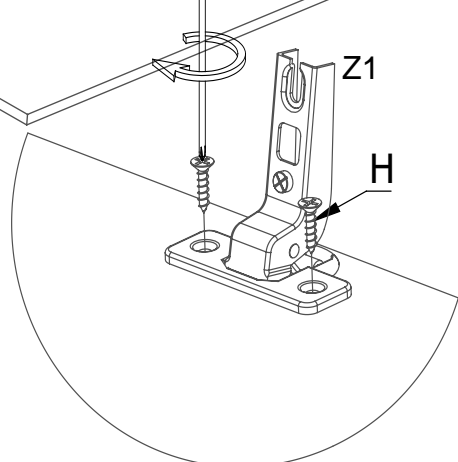
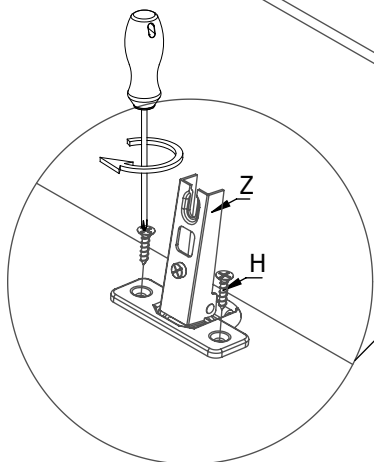
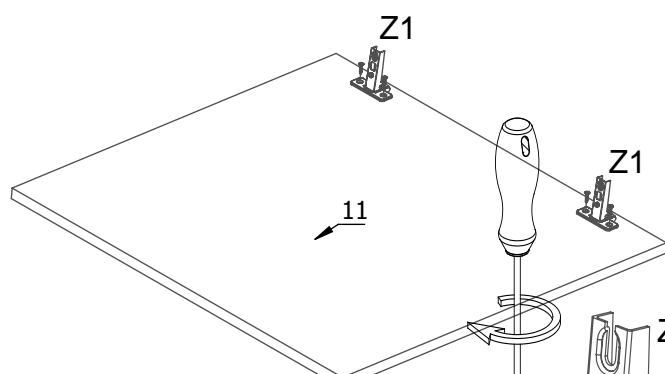
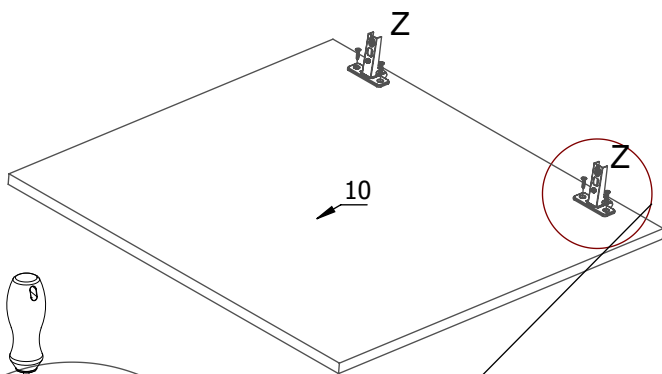






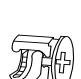

ver. CLICK

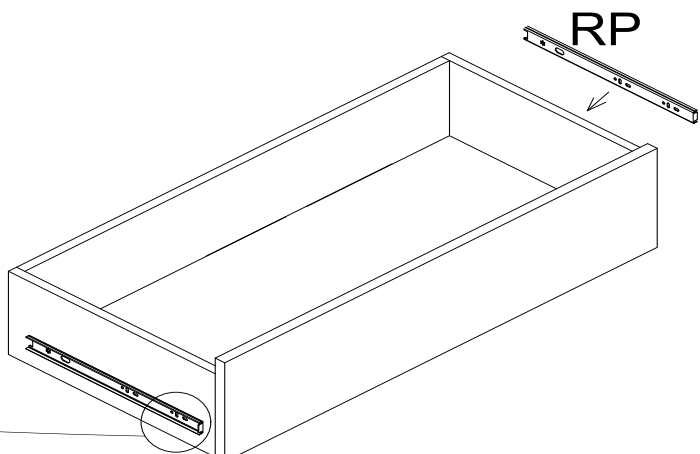
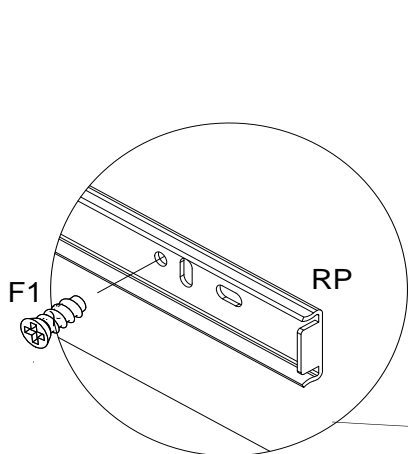
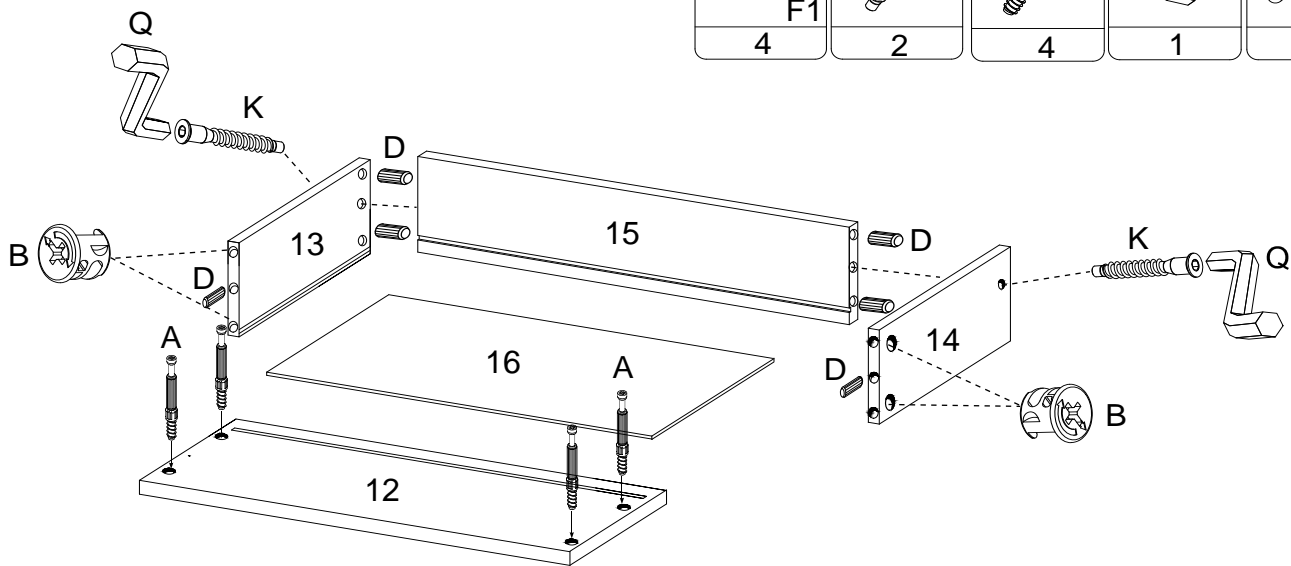


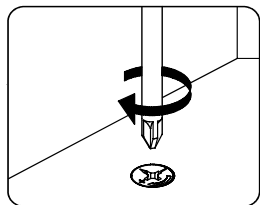
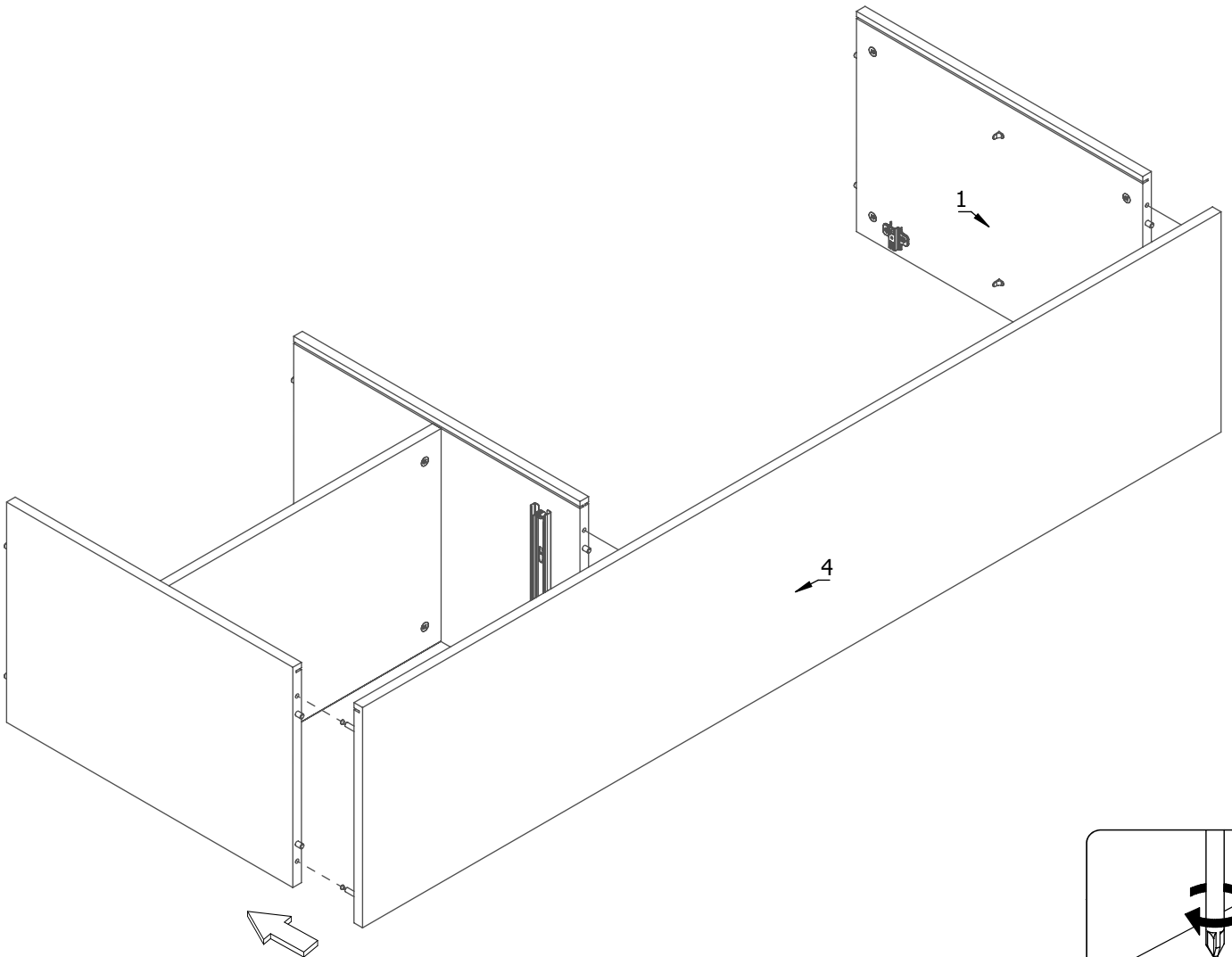
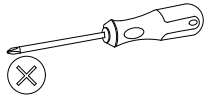
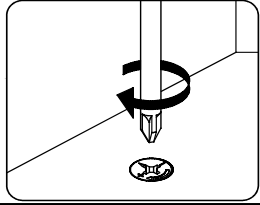
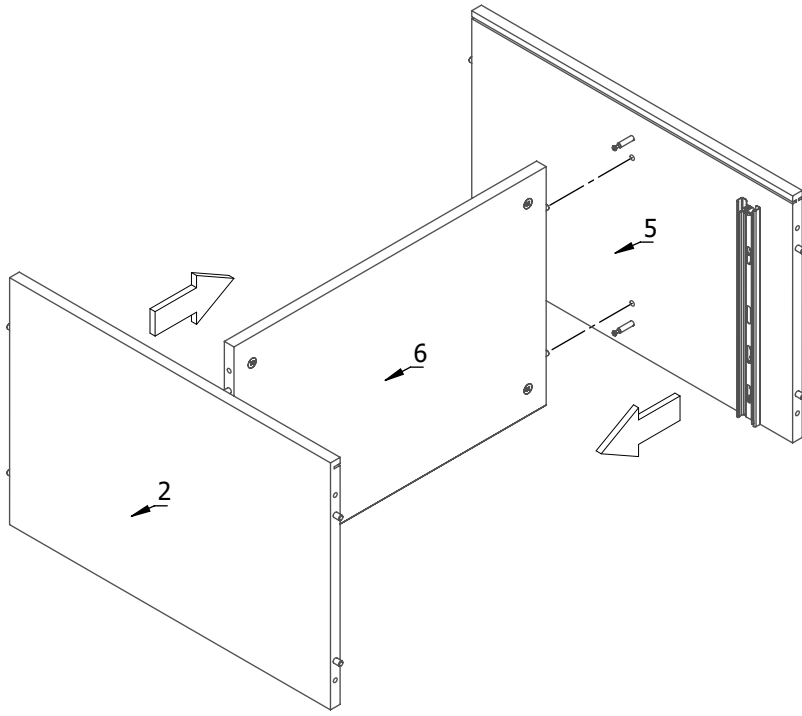
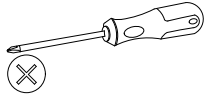


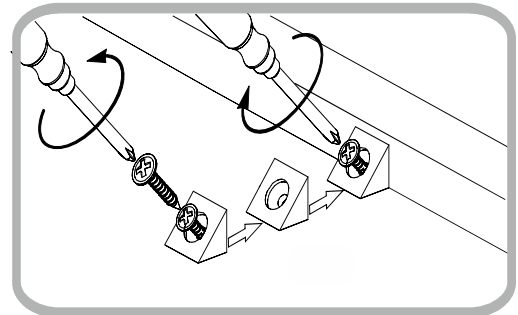
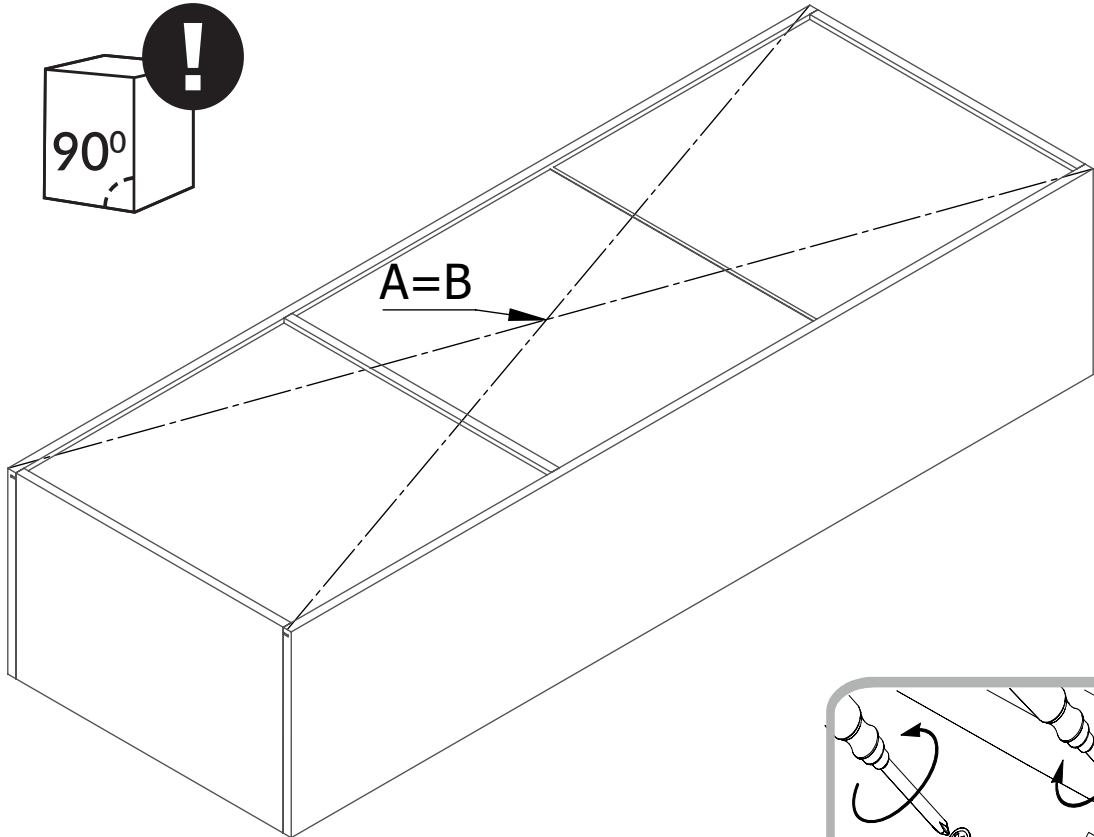
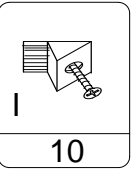
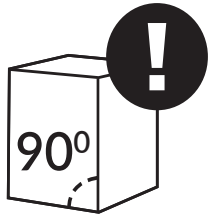
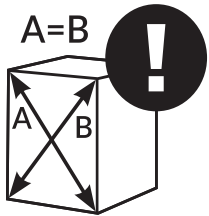
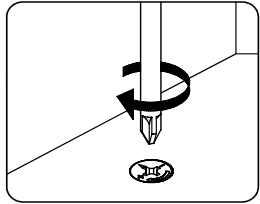
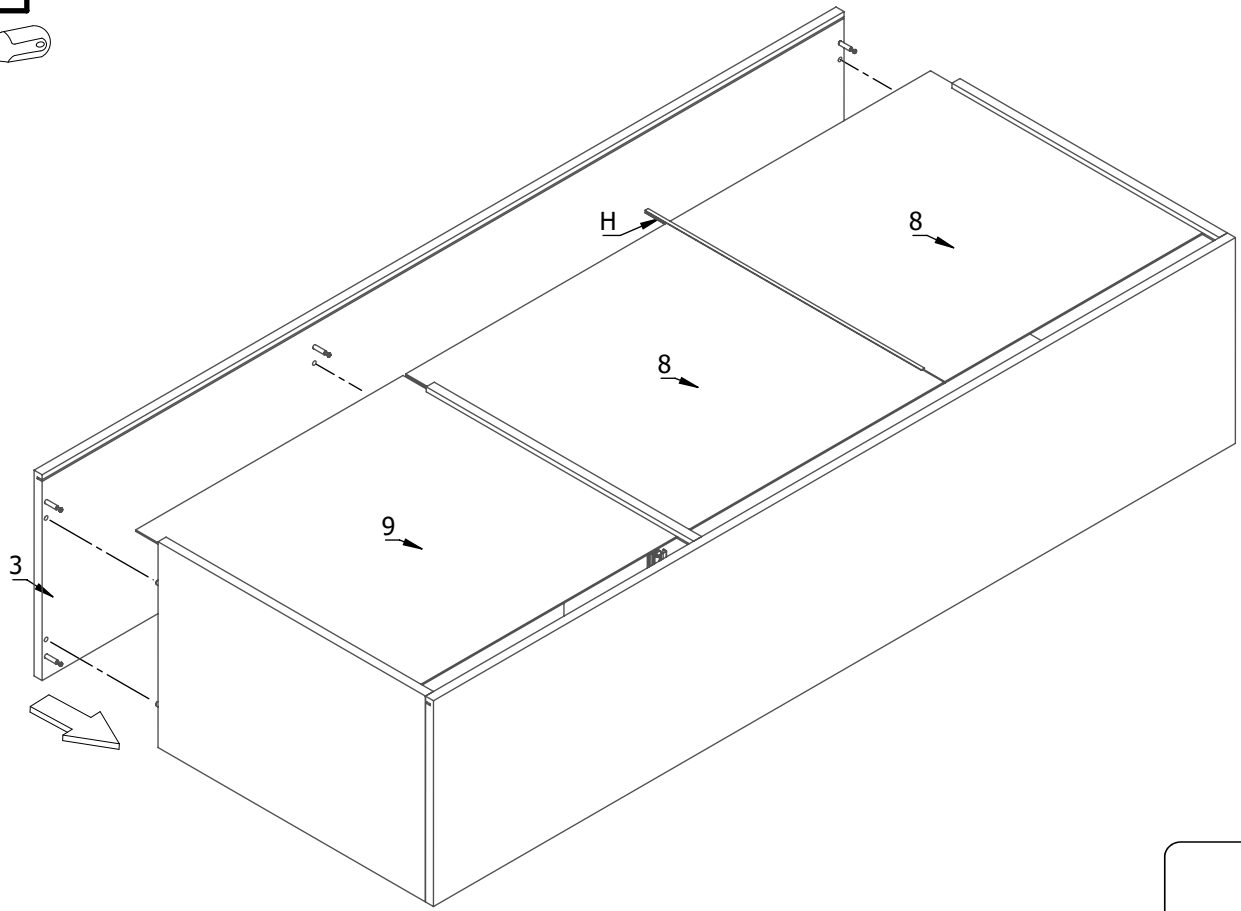
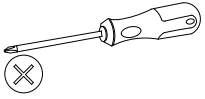
	4x16 	Z1 
2	8	2



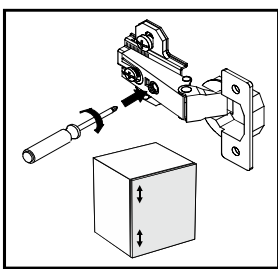
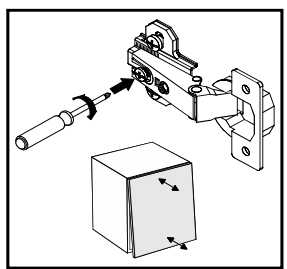
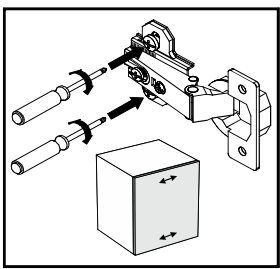
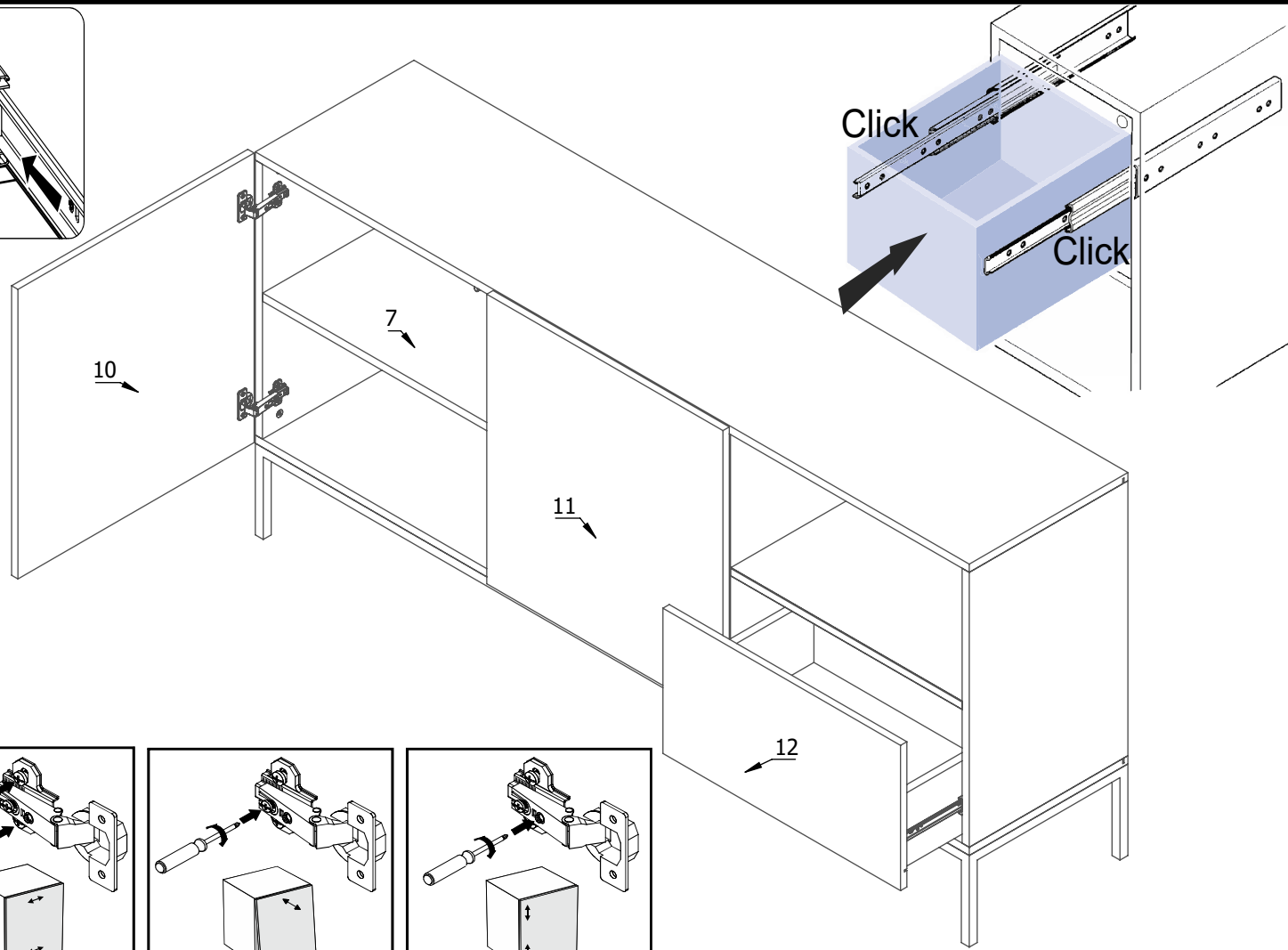
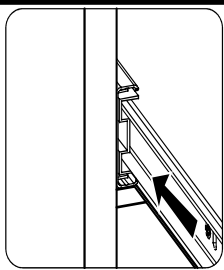
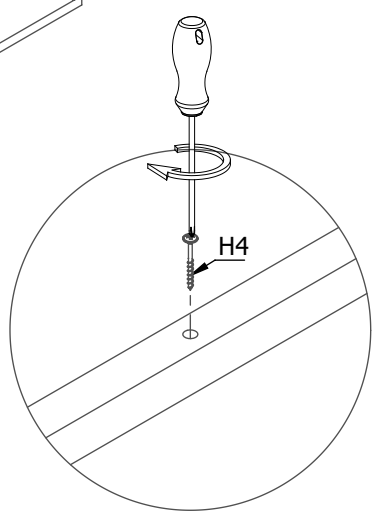
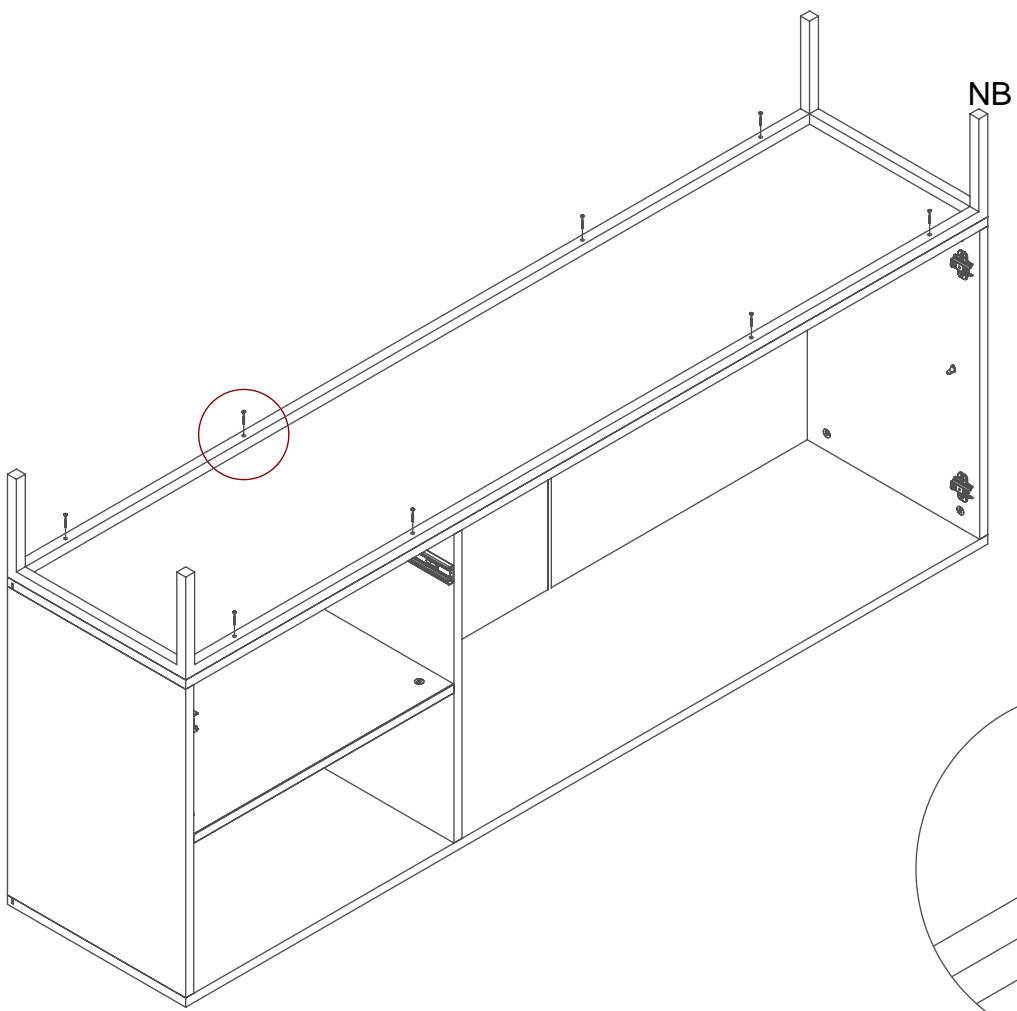
5.0x13 	K 	A 	Q 	B 	8x30 
4	2	4	1	4	6

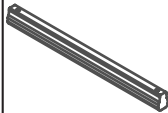
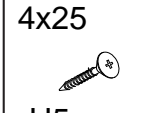







4.0x30  
H4  
8



 UM	 4x25 H5	 UM 2
2	5	1

