

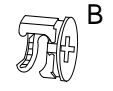


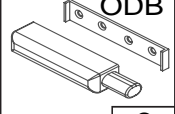


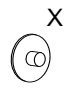


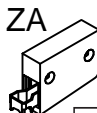
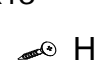

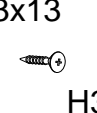
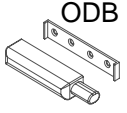
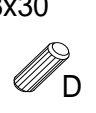
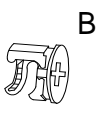
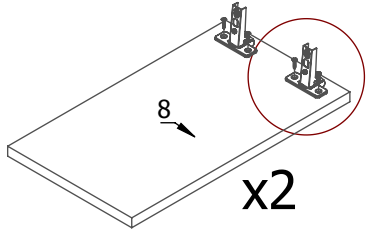
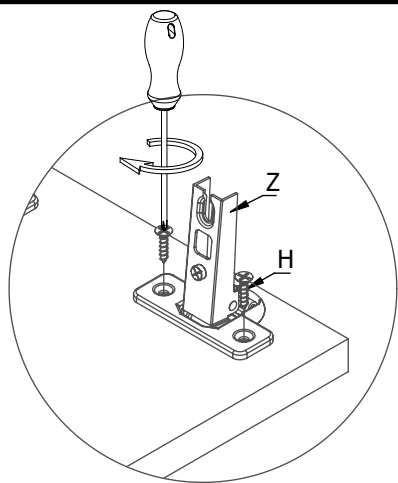
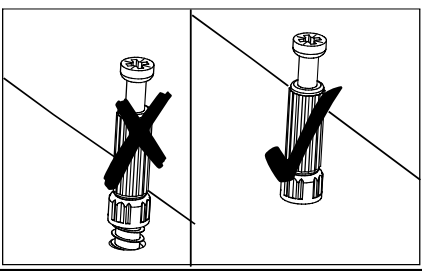
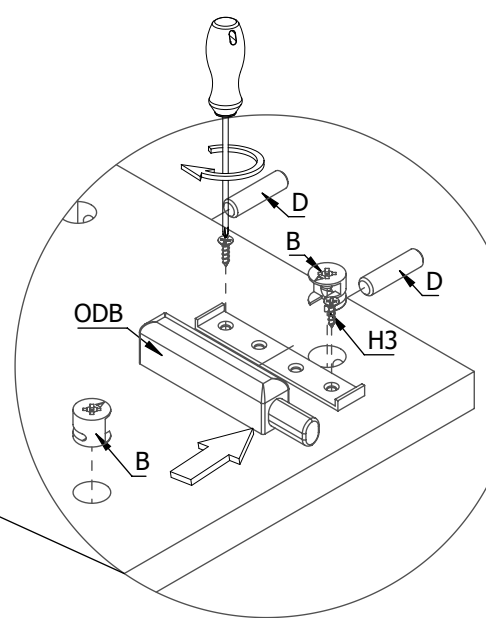
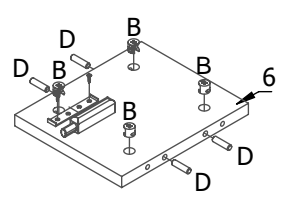
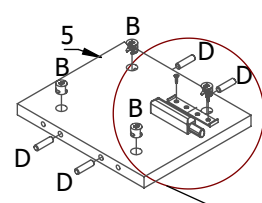
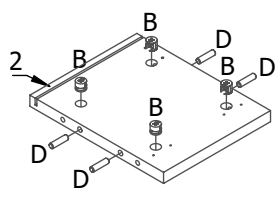
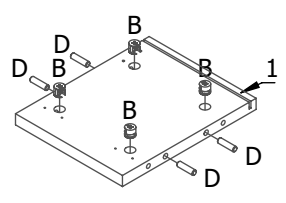
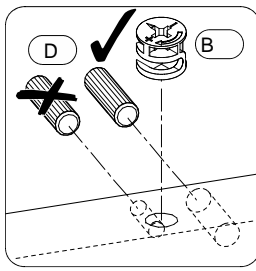
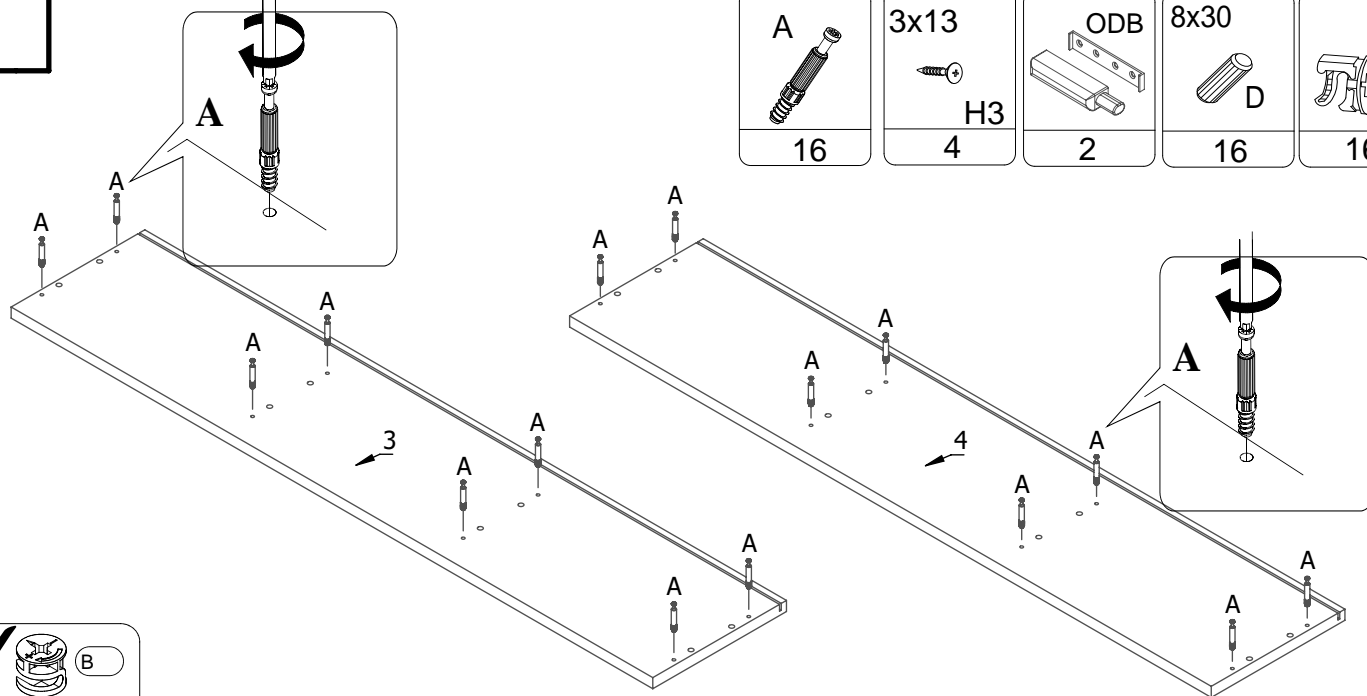
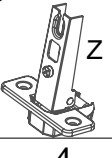
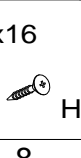


<p>8x30</p>  <p>D</p> <p>16</p>	<p>A</p>  <p>A</p> <p>16</p>	<p>B</p>  <p>B</p> <p>16</p>	<p>Z</p>  <p>Z</p> <p>4</p>	<p>L</p>  <p>L</p> <p>4</p>	<p>ODB</p>  <p>ODB</p> <p>2</p>	<p>KR</p>  <p>KR</p> <p>2</p>
<p>I</p>  <p>I</p> <p>6</p>	<p>X</p>  <p>X</p> <p>16</p>	<p>4x16</p>  <p>H</p> <p>8</p>	<p>4.0x30</p>  <p>H4</p> <p>4</p>	<p>ZA</p>  <p>ZA</p> <p>2</p>	<p>3x13</p>  <p>H3</p> <p>4</p>	

 A 16	 3x13 H3 4	 ODB 2	 8x30 D 16	 B 16
---	---	--	---	---



 Z 4	 4x16 H 8
---	---

