

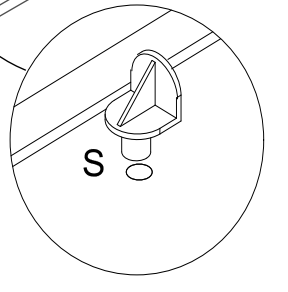
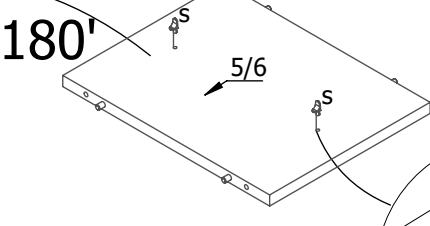
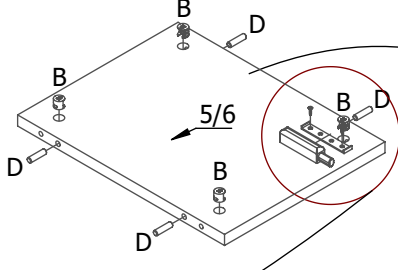
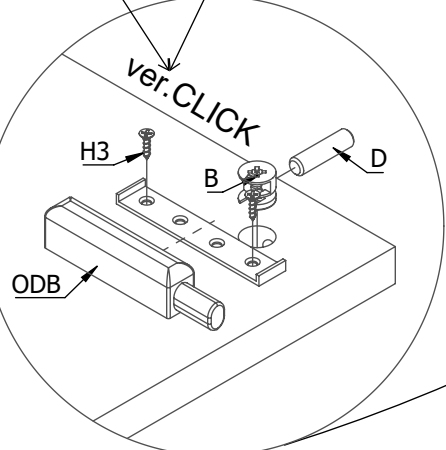
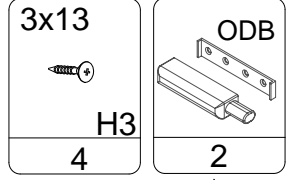
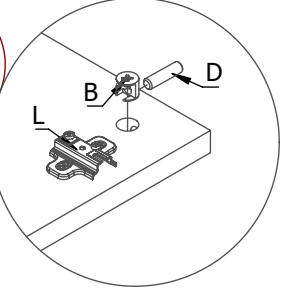
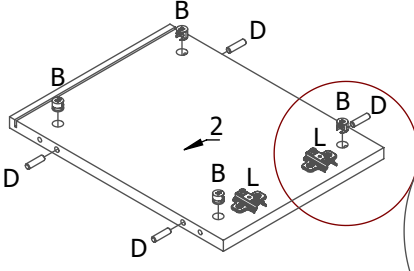
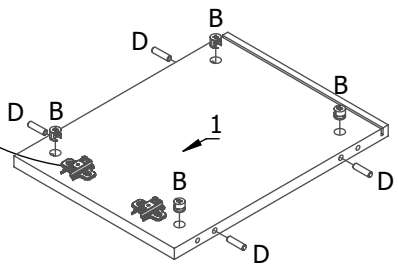
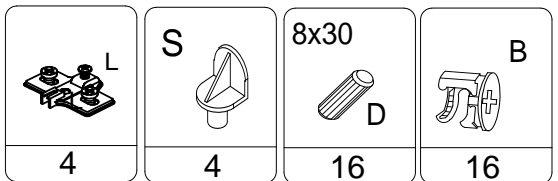
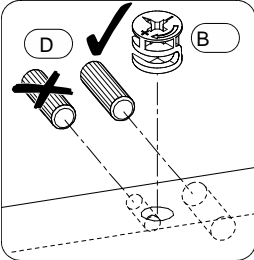
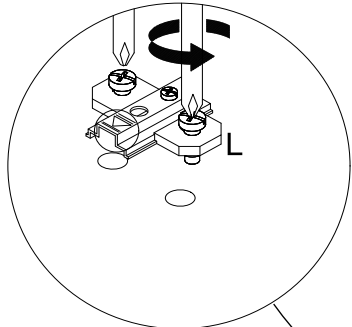
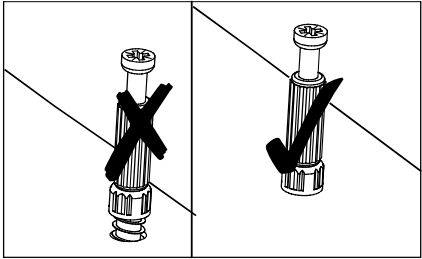
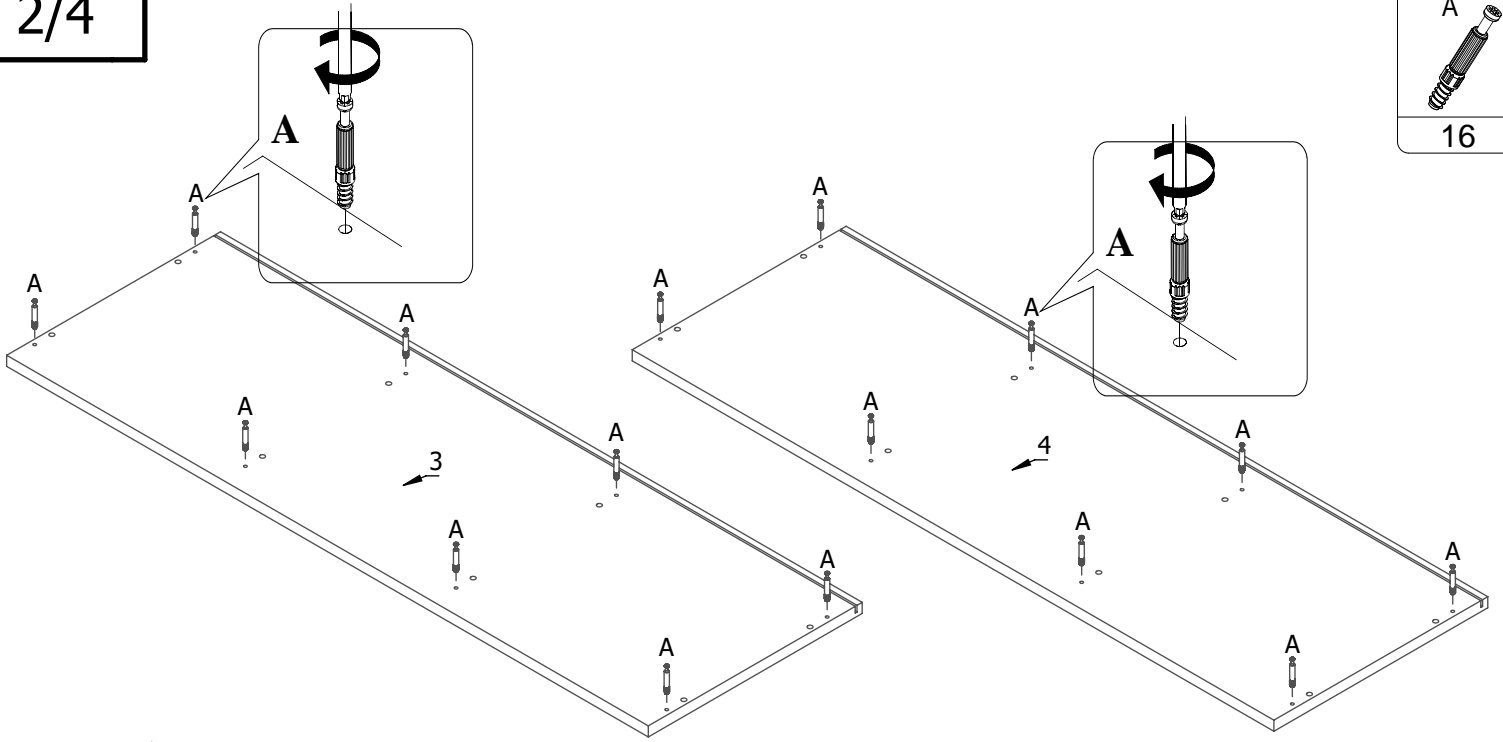
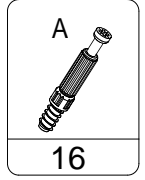
8x30 D 16	A 16	B 16	Z 4	L 4
I 6	S 4	X 16	4.0x30 H4 6	4x16 H 8

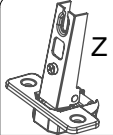

ver.CLICK

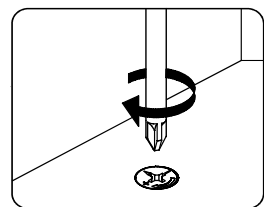
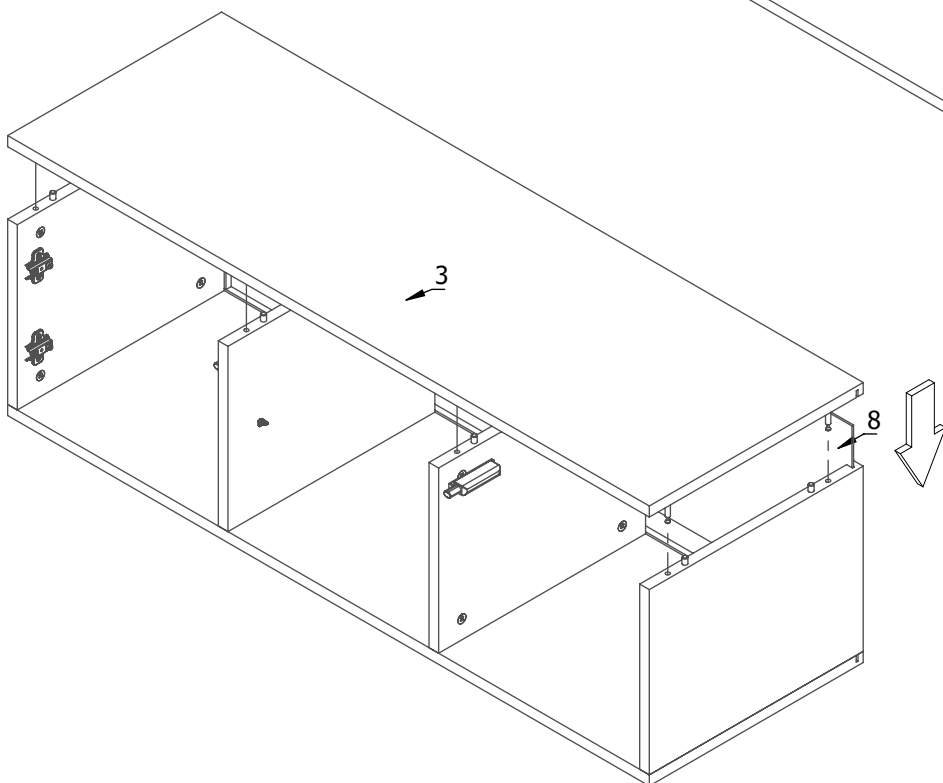
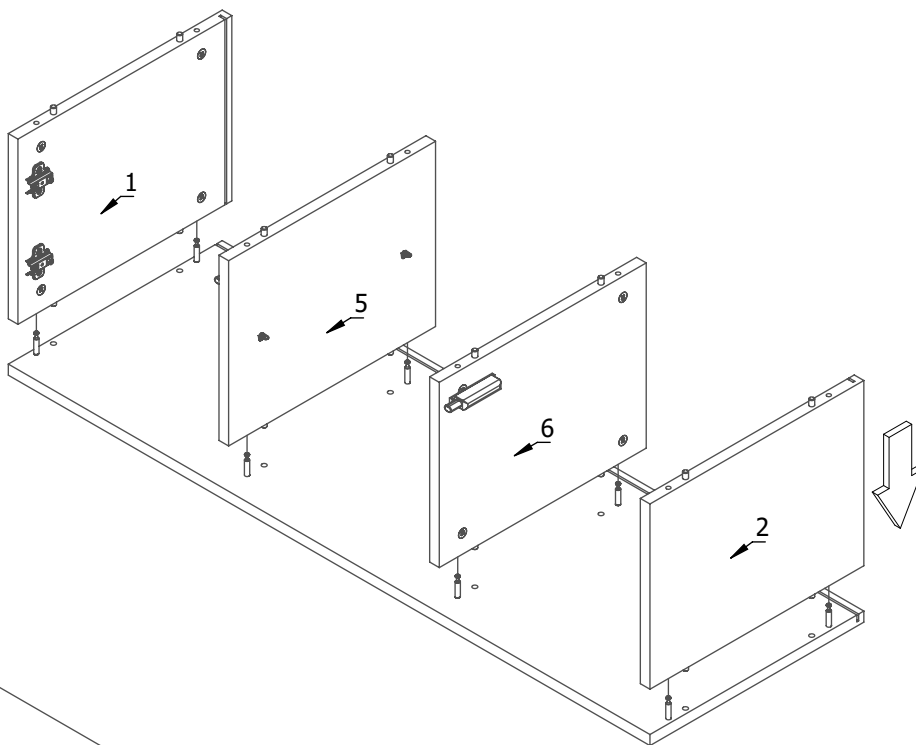
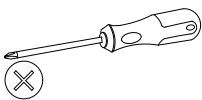
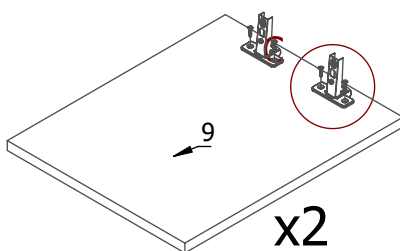
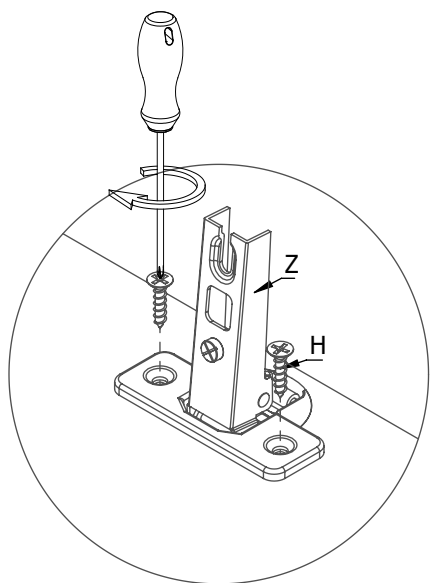
ODB 2	3x13 H3 4
----------	-----------------

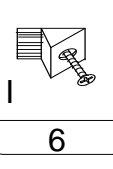
ver HANDLE

UM 2	4x25 H5 4
---------	-----------------

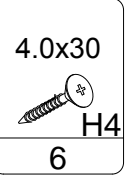
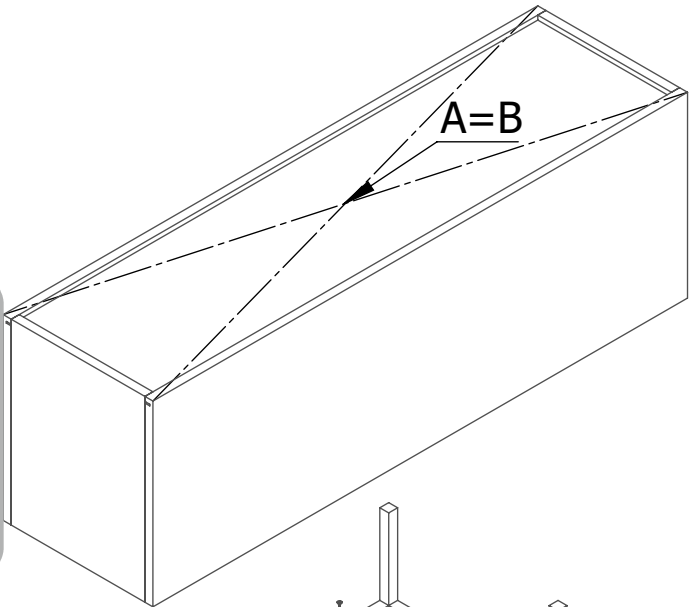
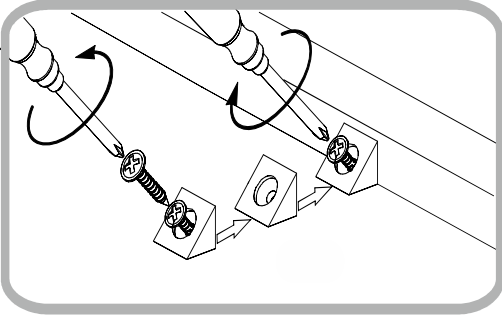
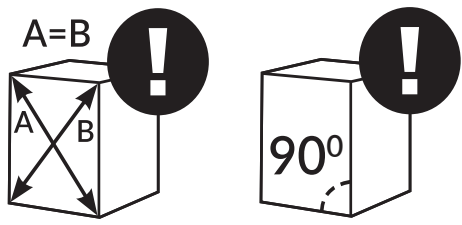


 Z	4x16
 H	
4	8





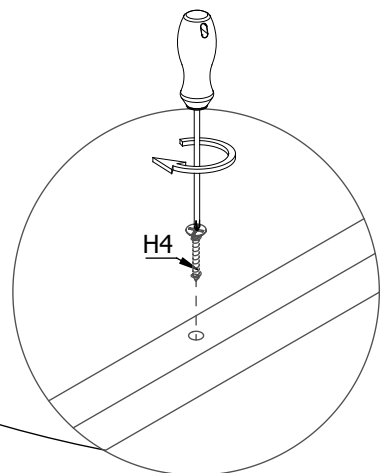
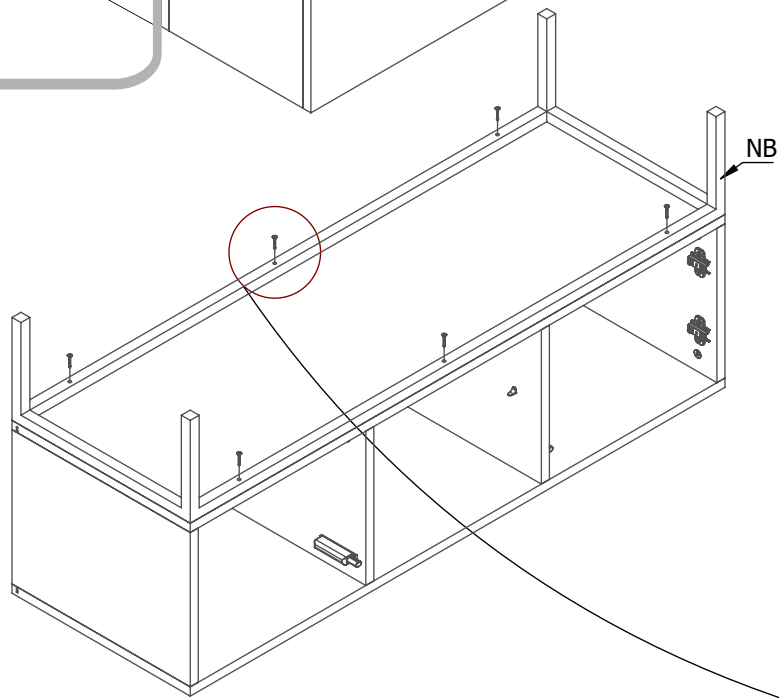
6



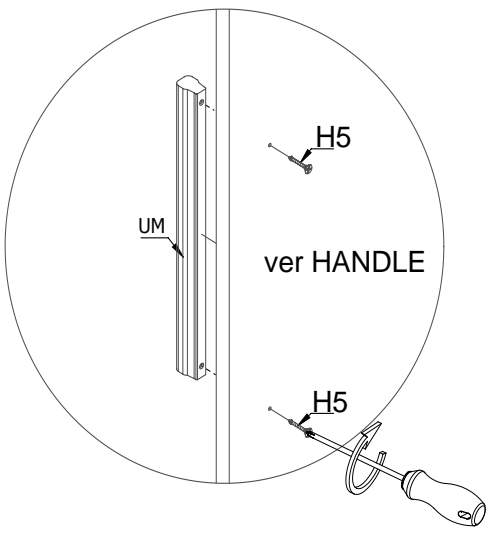
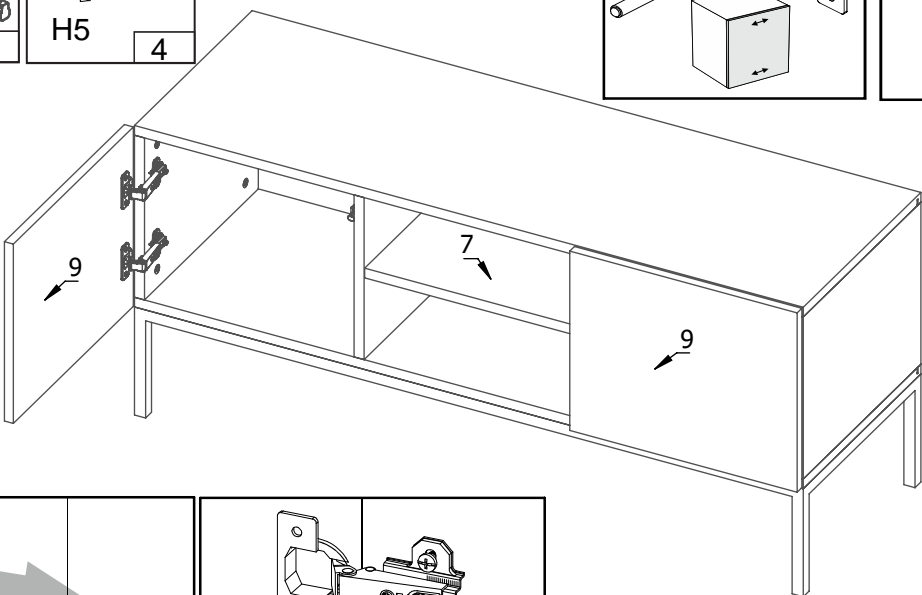
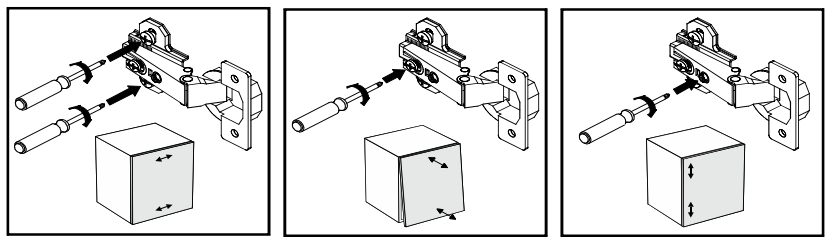
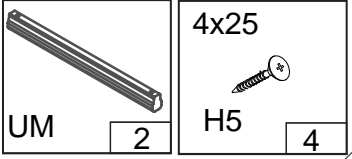
4.0x30

H4

6



ver HANDLE



ver HANDLE

