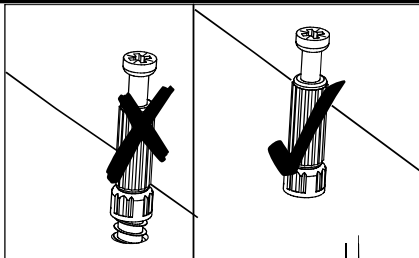


8x30 D 16	A 16	B 16	X 16	5.0x13 F1 8
I 4	K 2	Q 1	4.0x30 H4 4	

ver HANDLE

4x25 H5 2	UM 2 1
-----------------	-----------

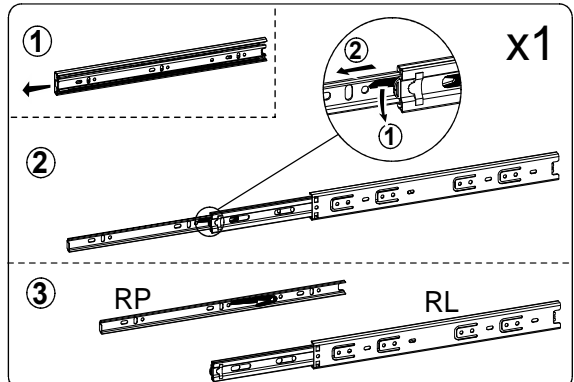
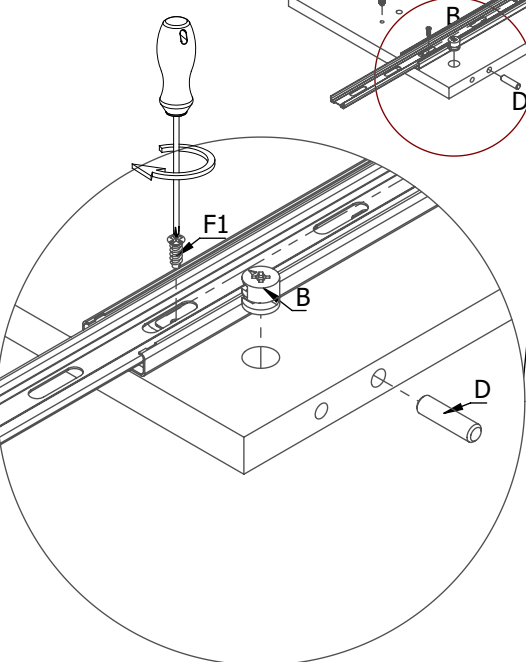
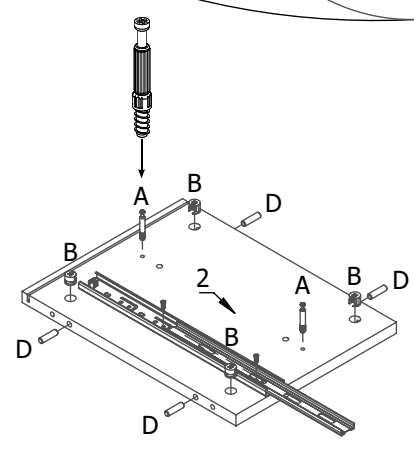
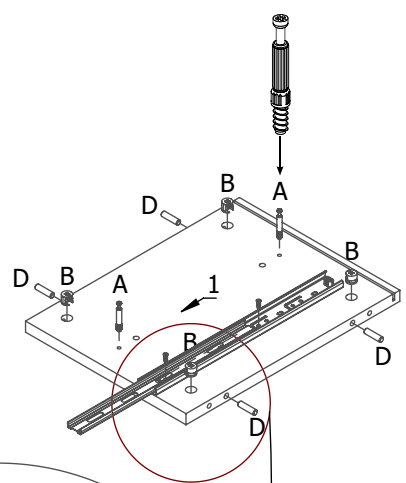
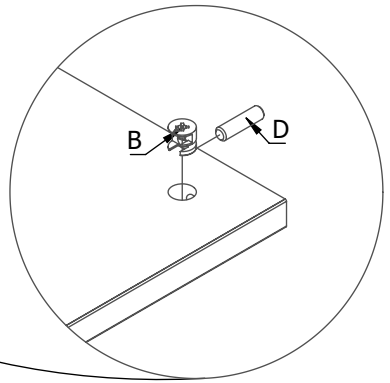
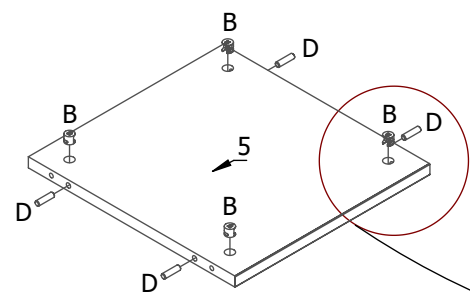
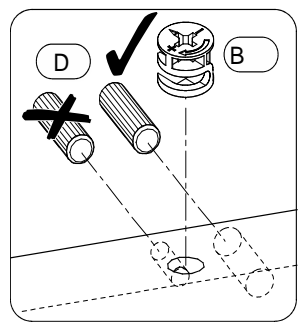
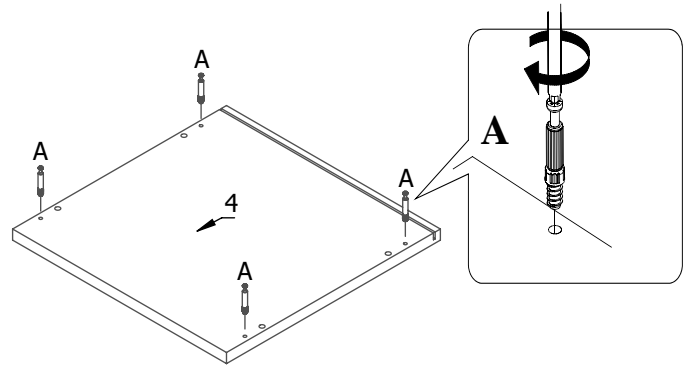
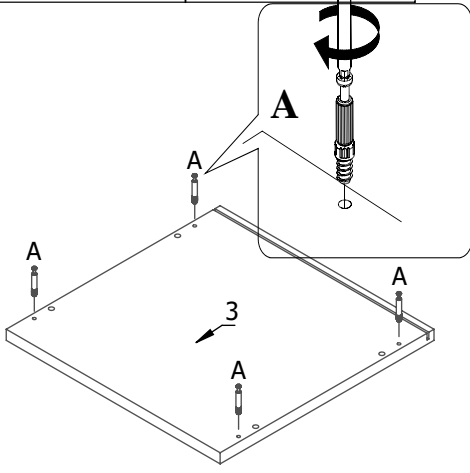


A
12

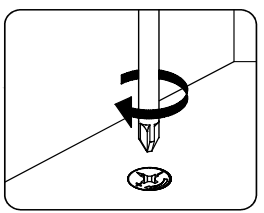
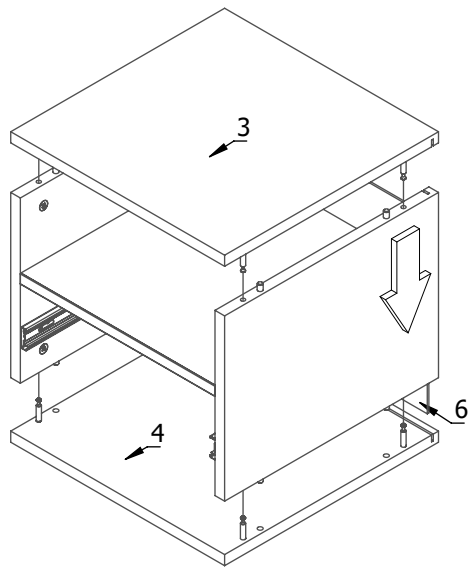
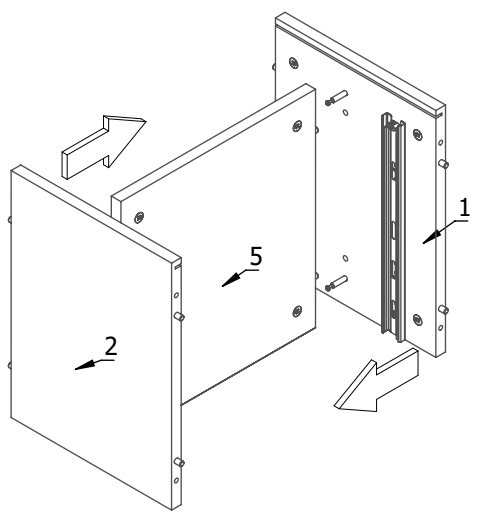
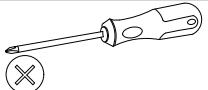
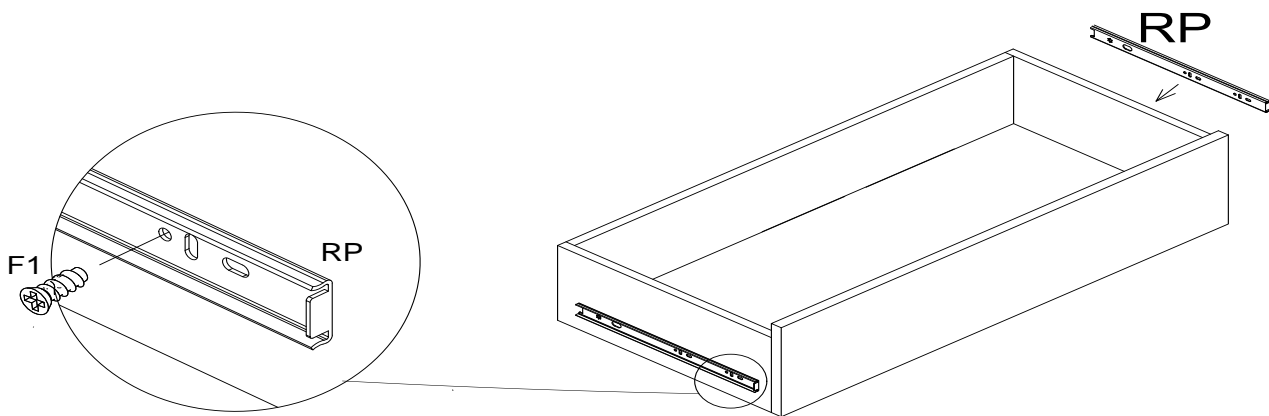
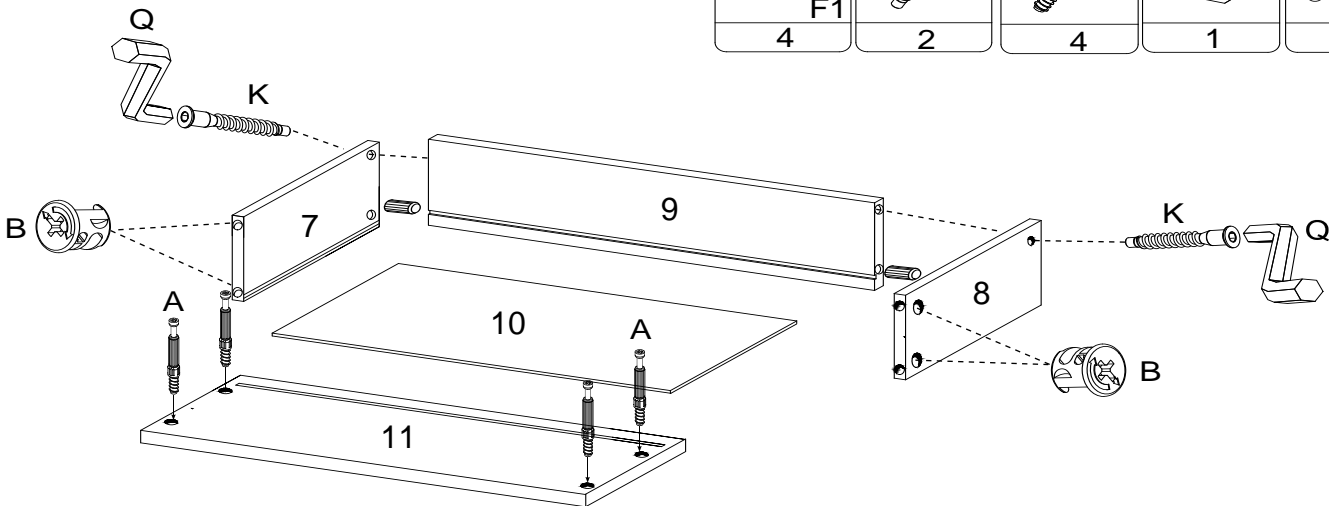
5x13
F1
4

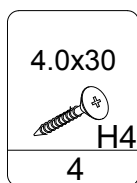
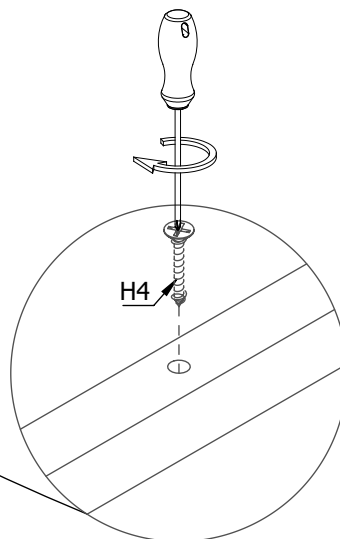
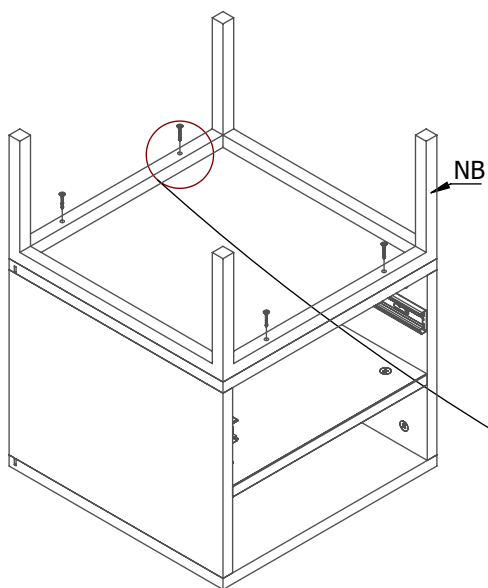
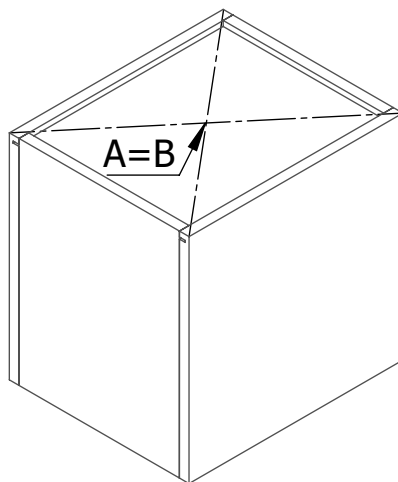
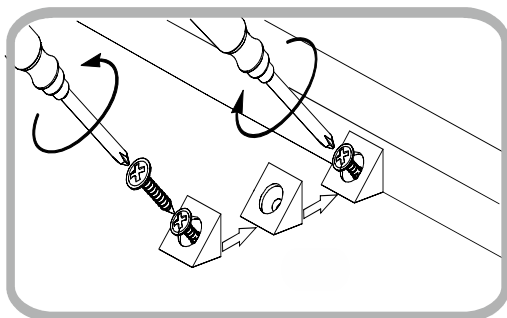
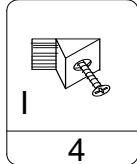
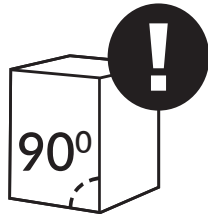
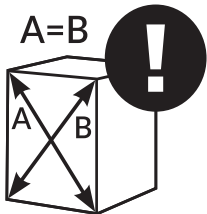
8x30
D
12

B
12



5.0x13 F1 4	K 2	A 4	Q 1	B 4	8x30 D 6
-------------------	--------	--------	--------	--------	----------------





ver HANDLE

