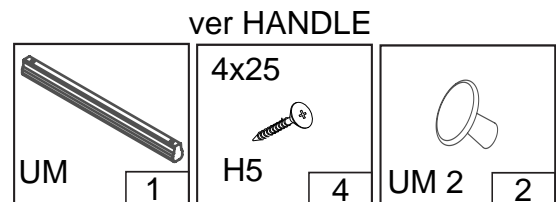
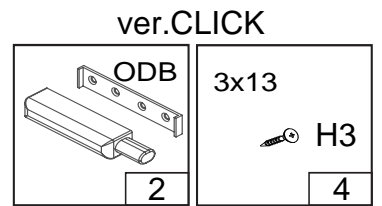
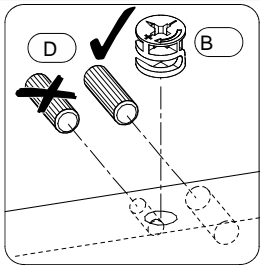
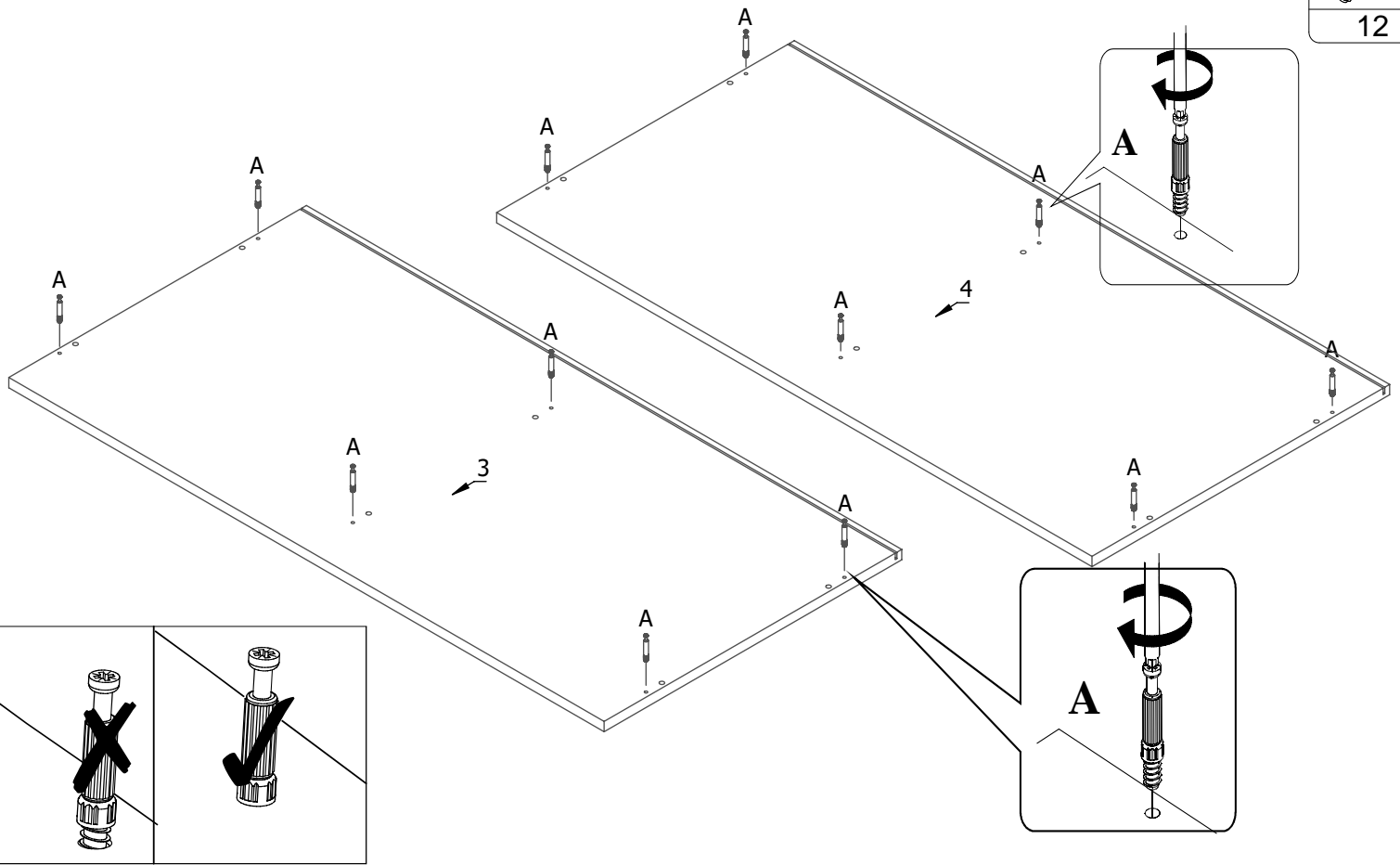
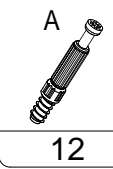
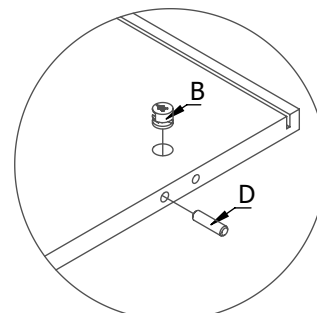
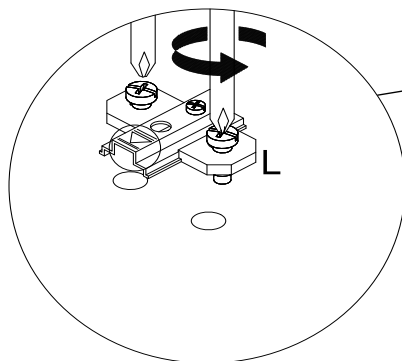
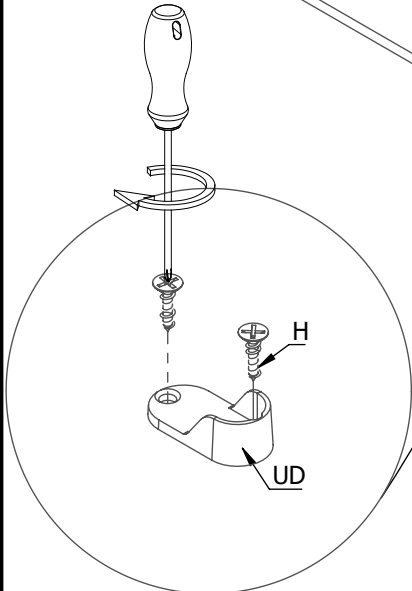
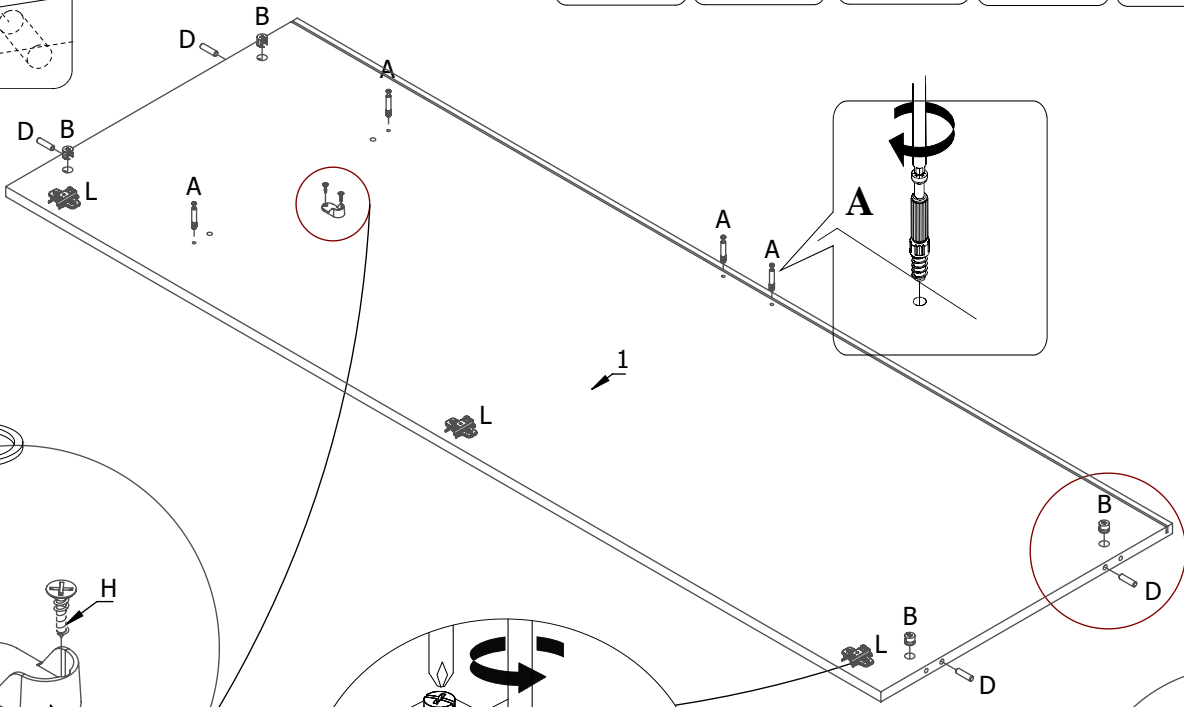


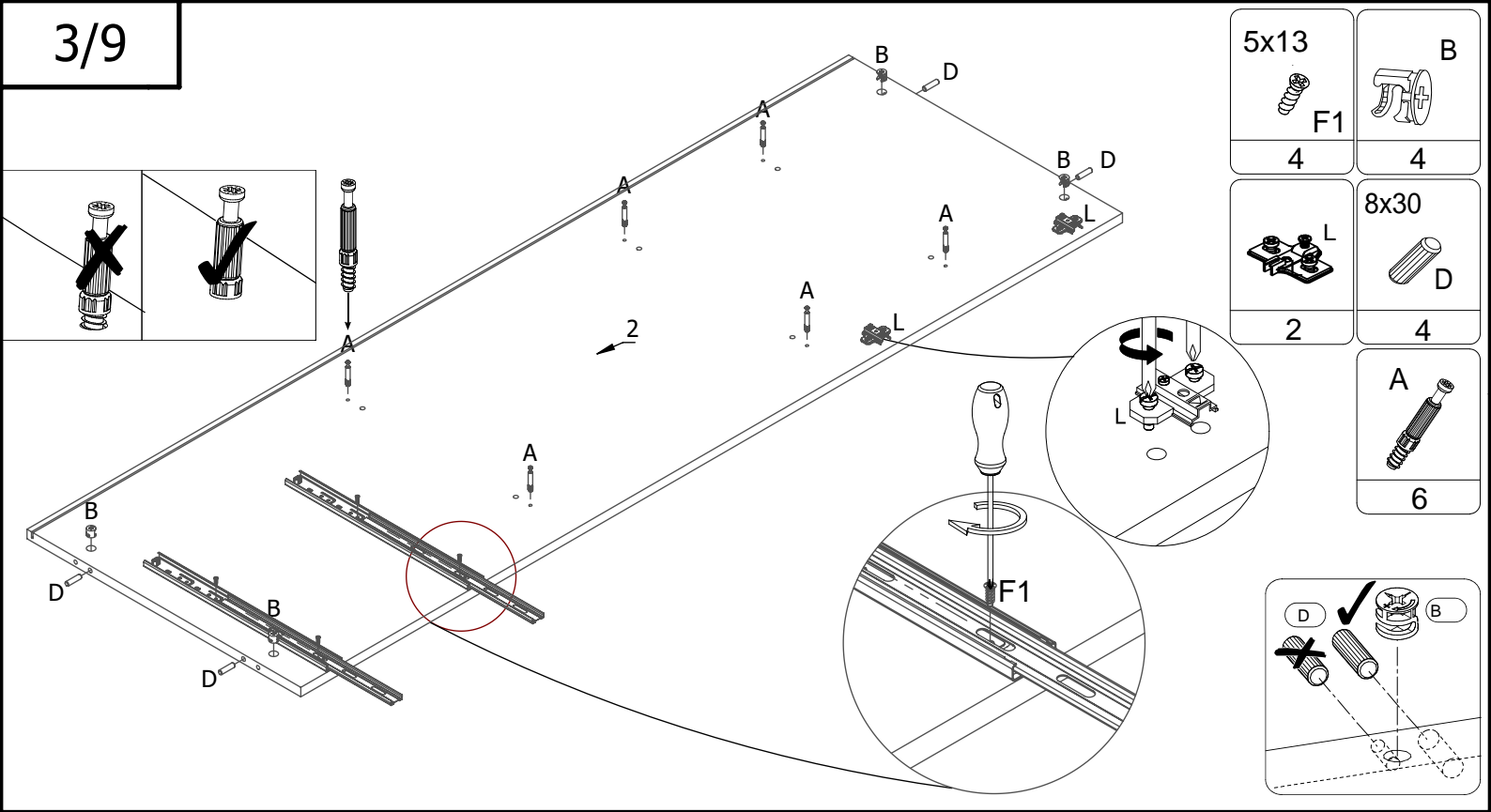
8x30 D 36	A 36	B 40	Z 5	L 5
I 14	K 4	Q 1	4.0x30 H4 6	A1 2
X 40	4x16 H 14	5.0x13 F1 16	D1 8X45 2	UD 2



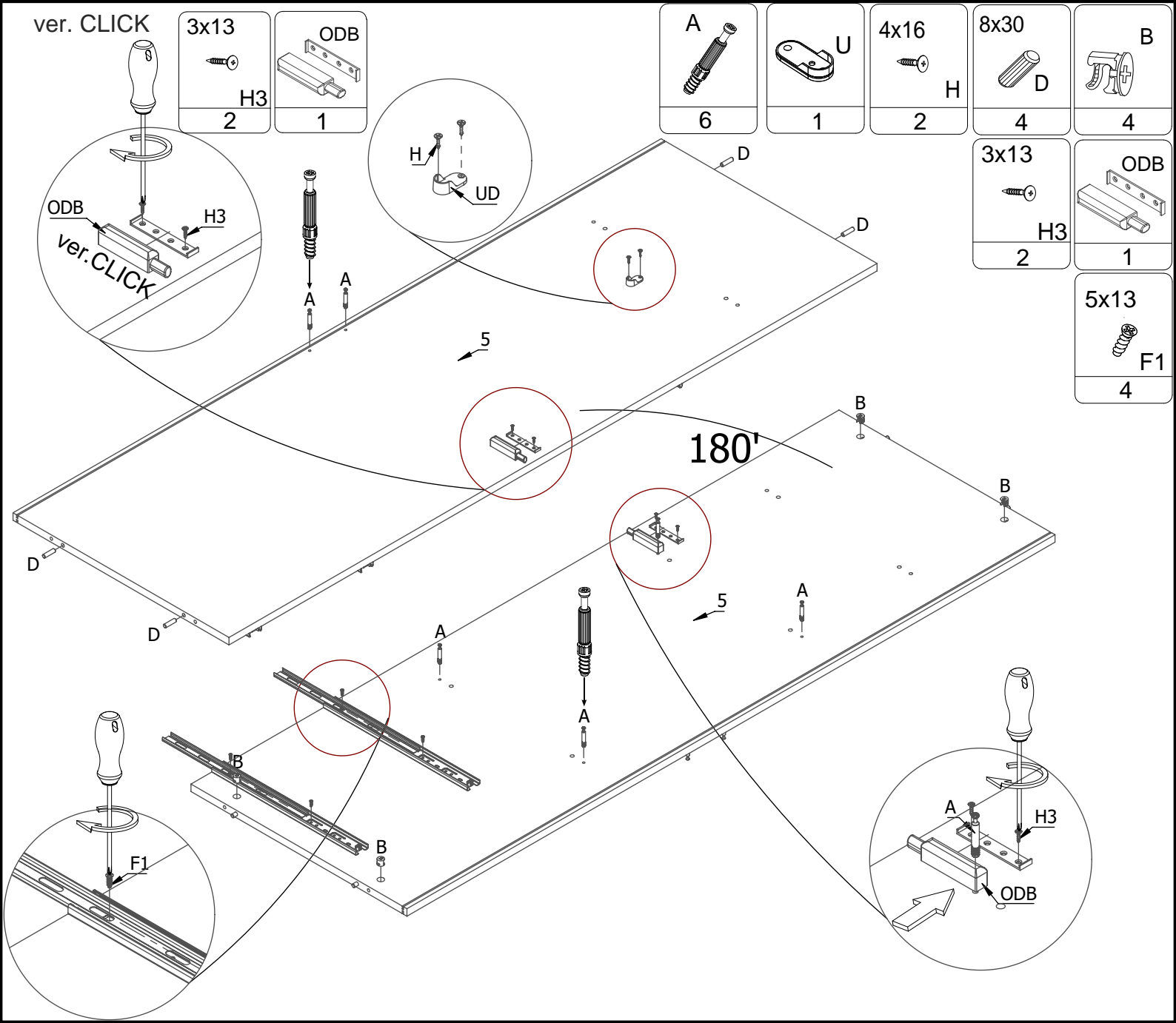


 A	 L	 U	4x16 H	8x30 D	 B
4	3	1	2	4	4

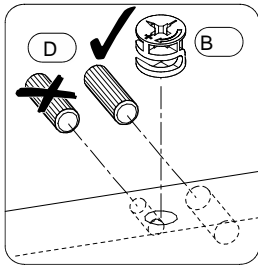






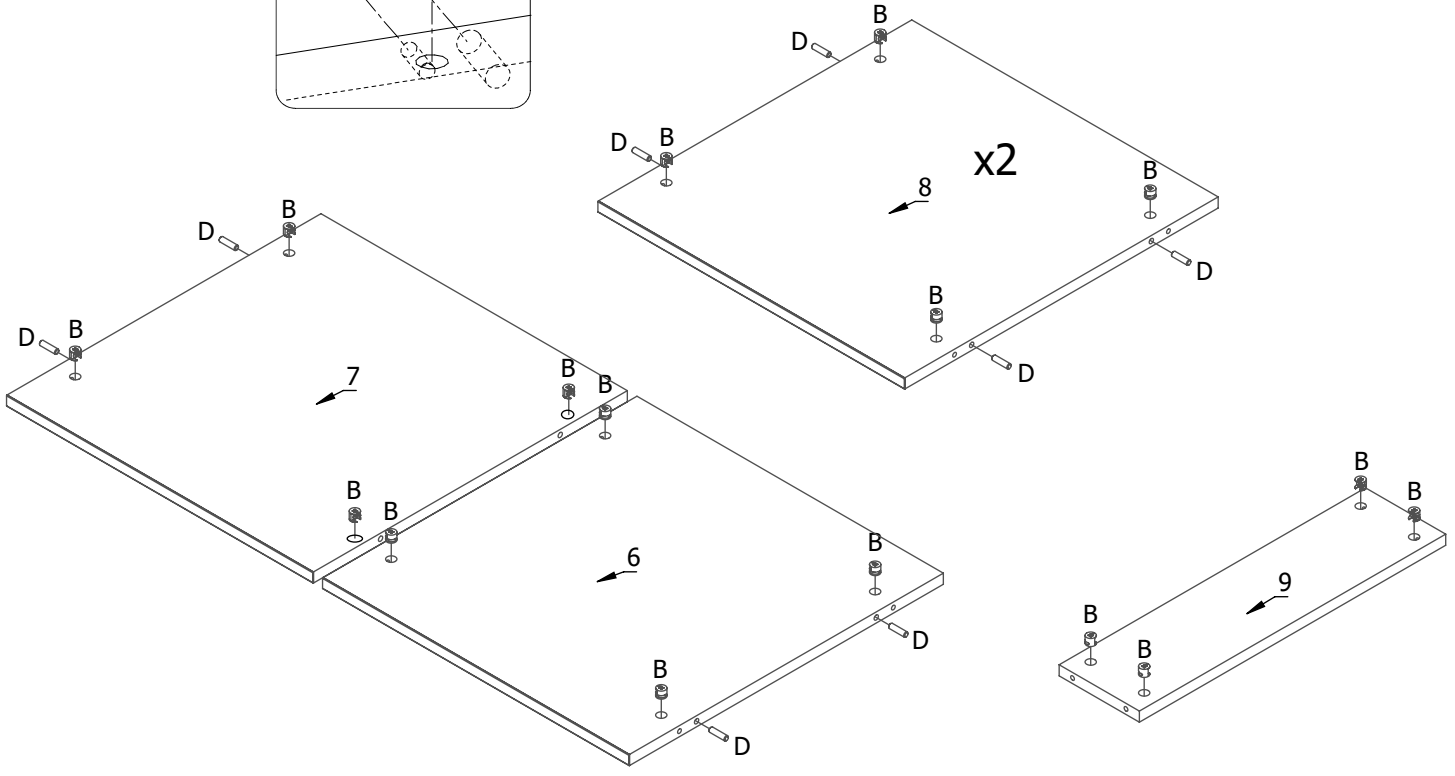
- | | |
|-----------------|----------------|
| 5x13
F1
4 | B
4 |
| L
2 | 8x30
D
4 |
| A
6 | |
| D
4 | B
4 |
| H3
2 | ODB
1 |
| 5x13
F1
4 | |

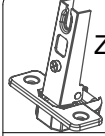



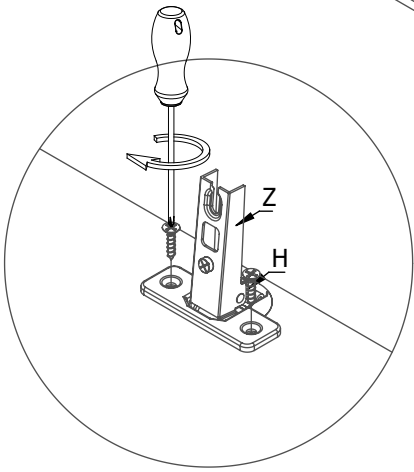
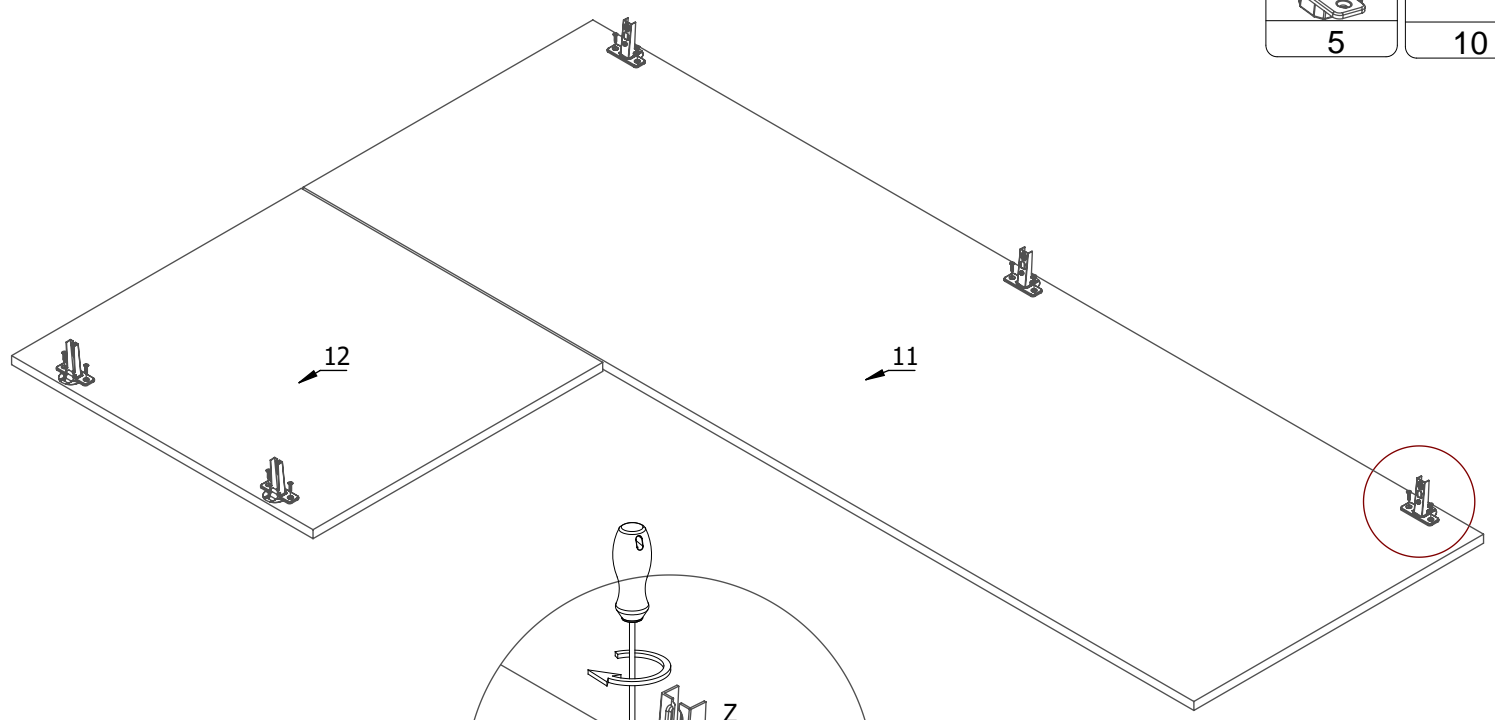
- | | | | | | | |
|-----------------|----------|--------|--------|----------------|----------------|--------|
| 3x13
H3
2 | ODB
1 | A
6 | U
1 | 4x16
H
2 | 8x30
D
4 | B
4 |
| H3
2 | ODB
1 | | | | | |
| 5x13
F1
4 | | | | | | |



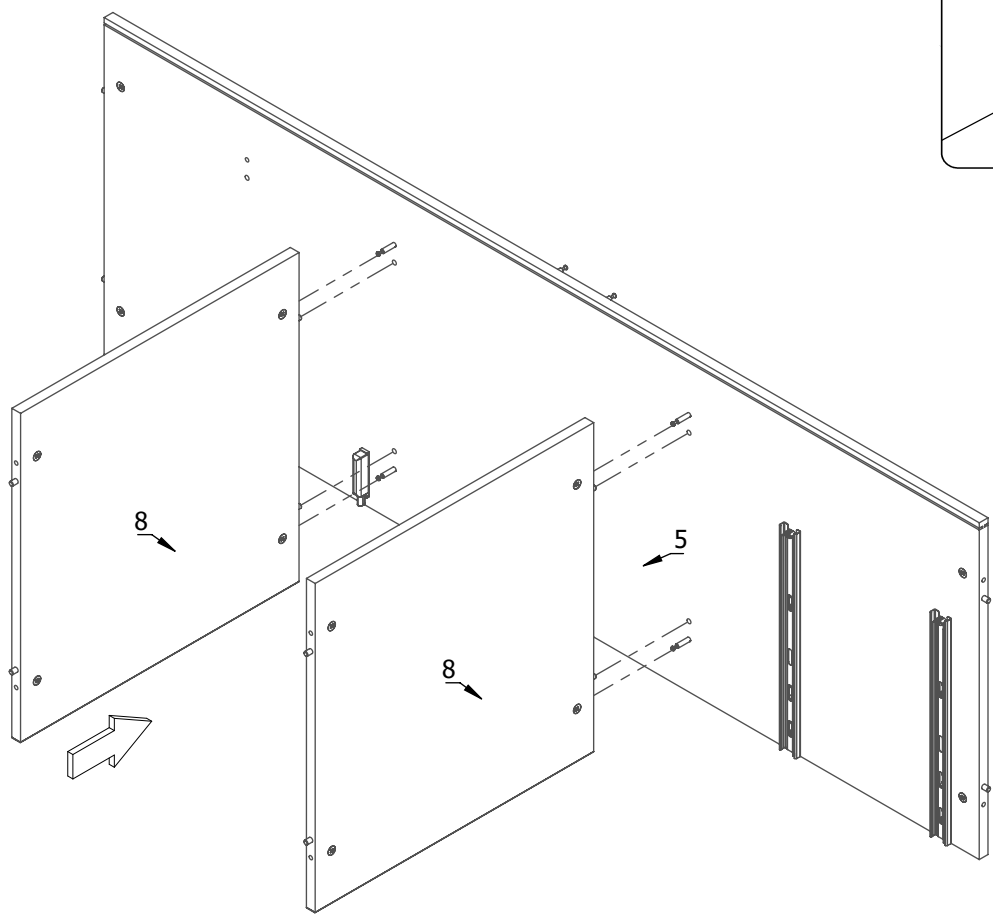
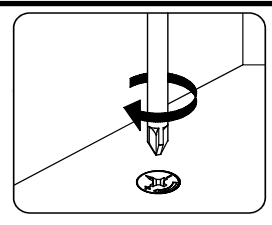
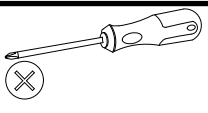
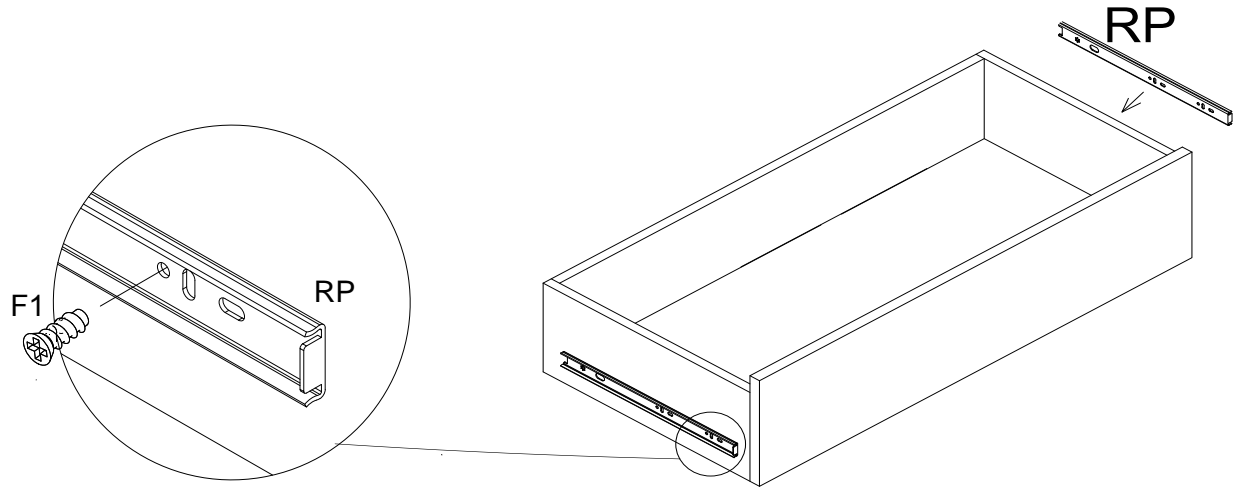
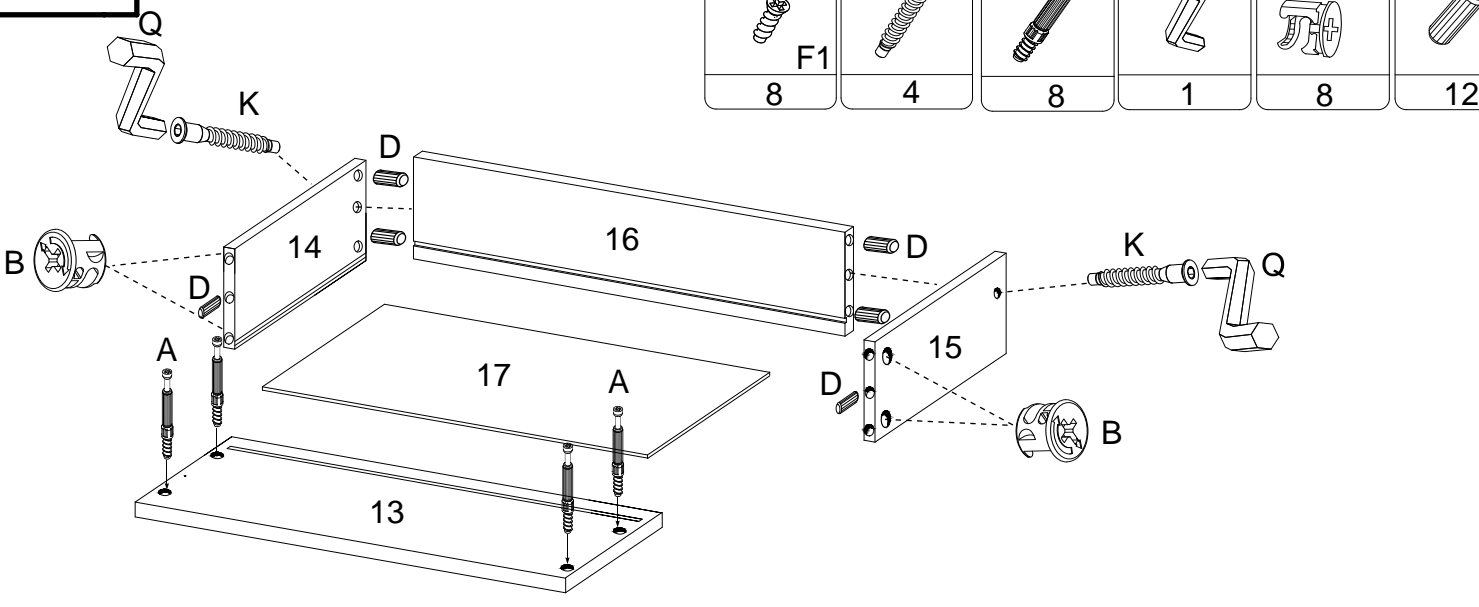
8x30  D	 B
12	20


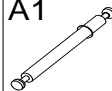


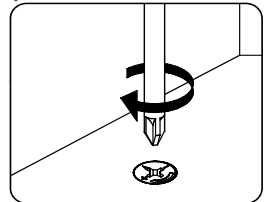
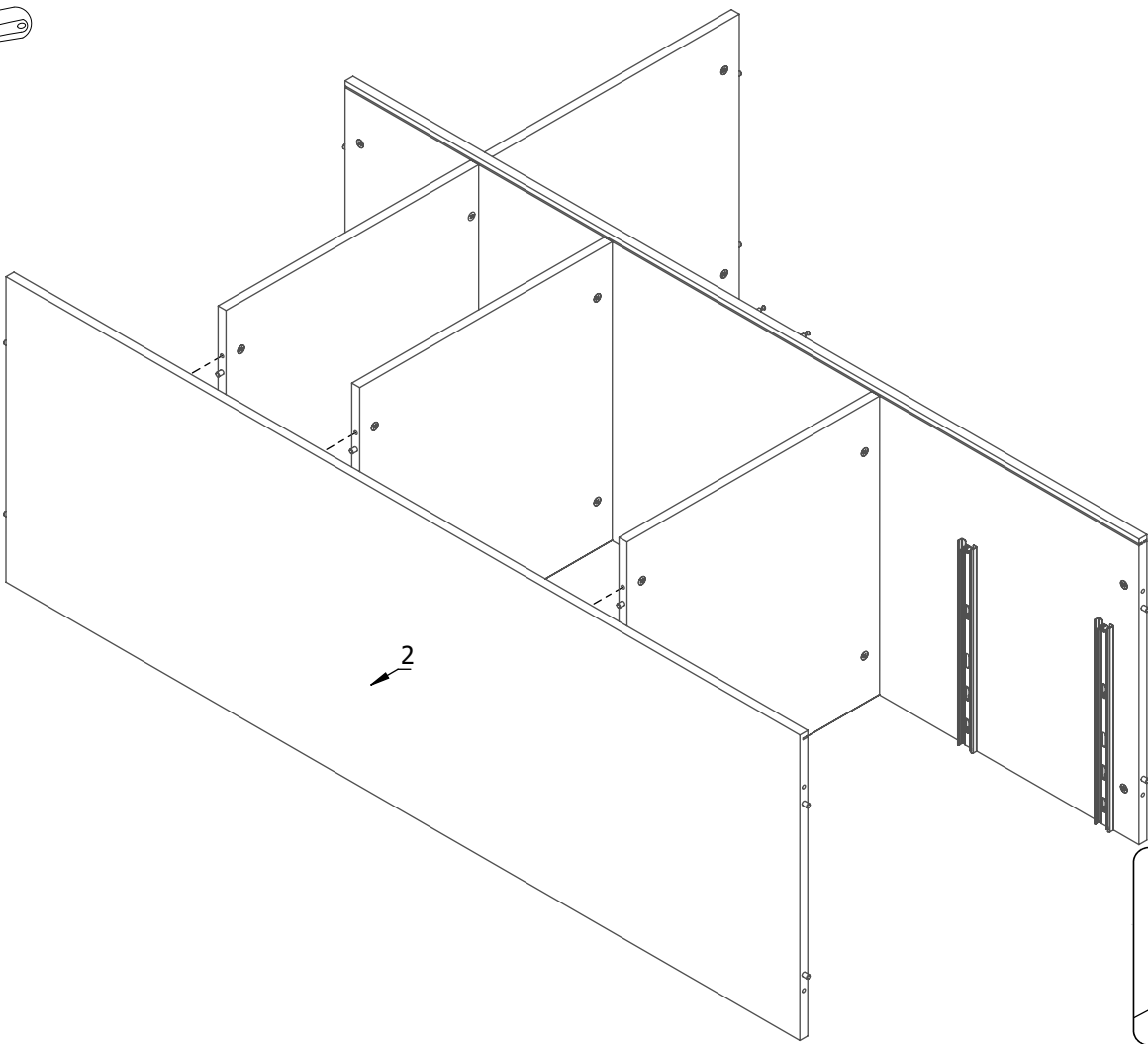
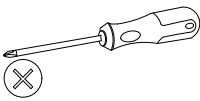
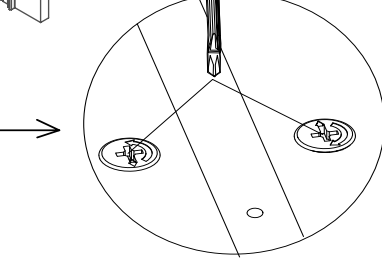
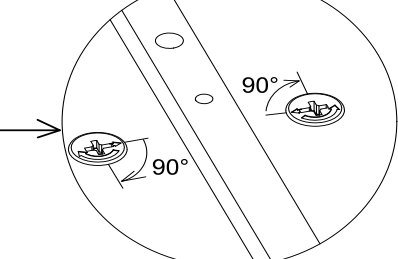
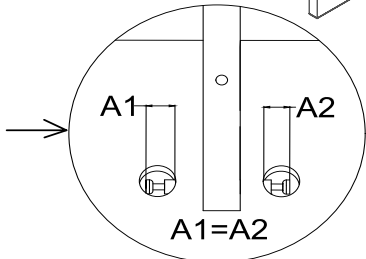
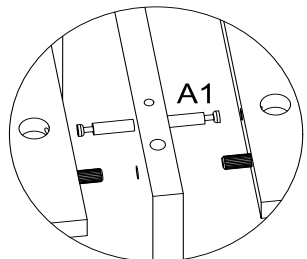
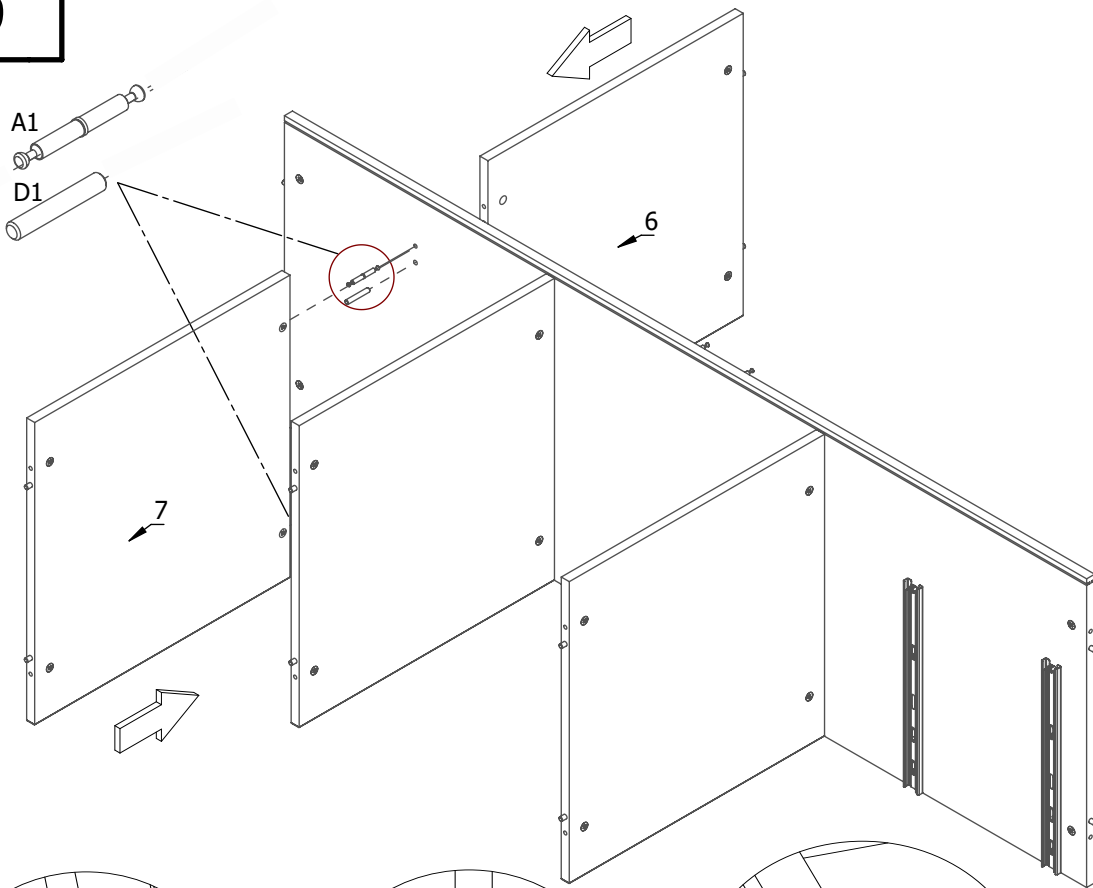
 Z	4x16  H
5	10

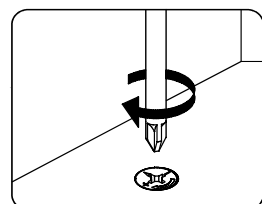
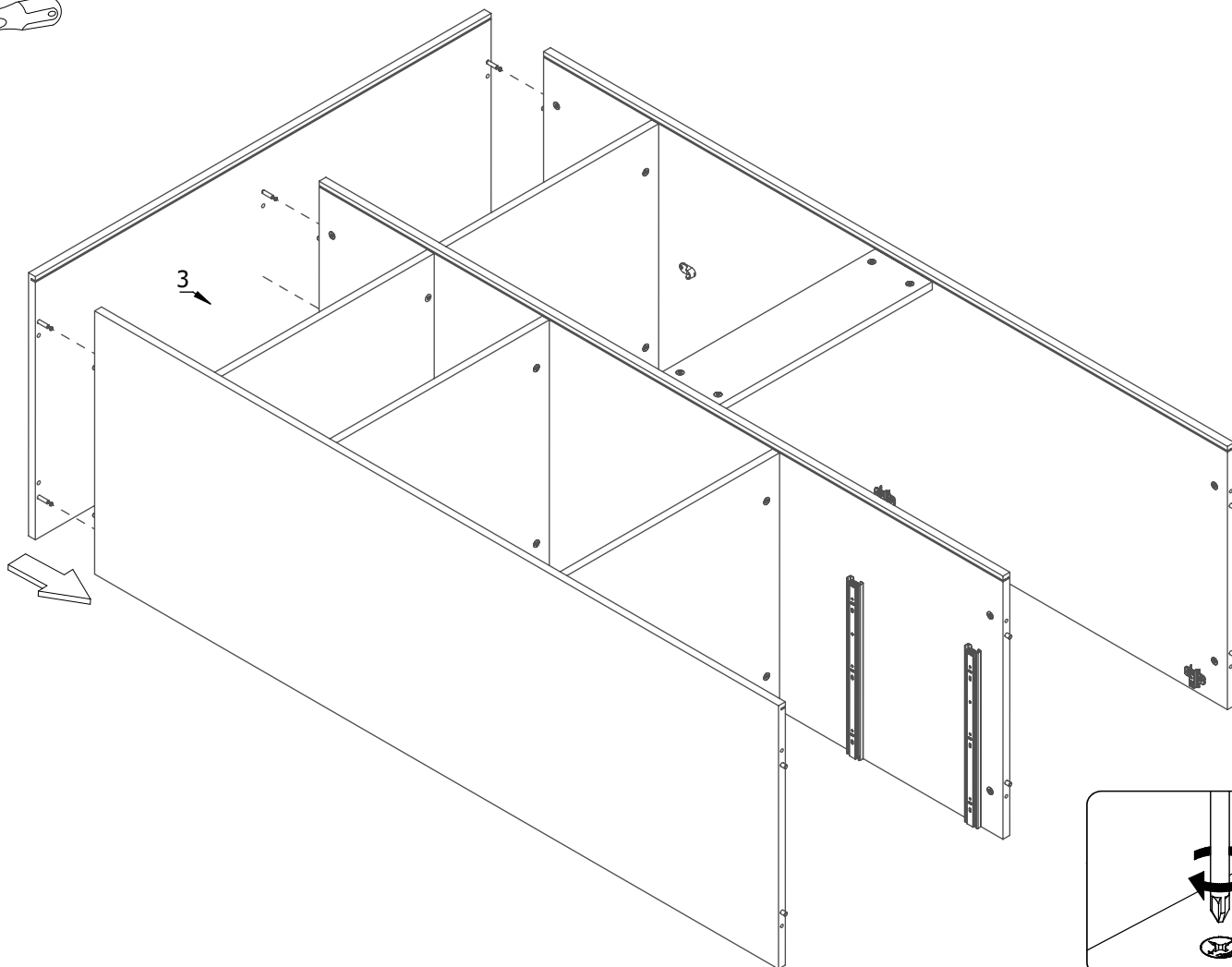
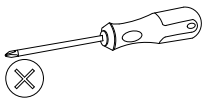
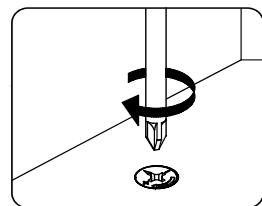
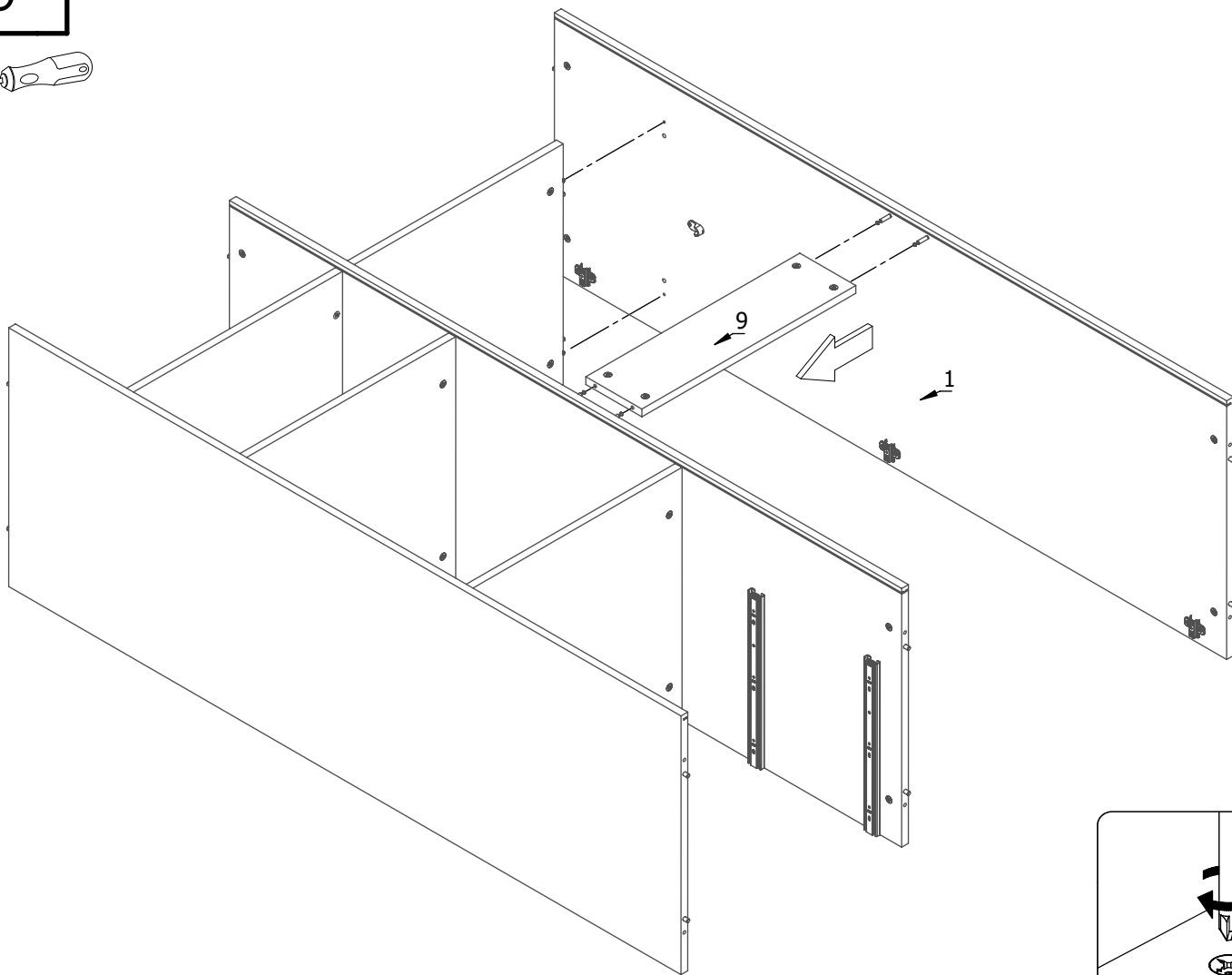
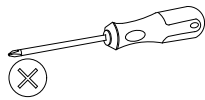


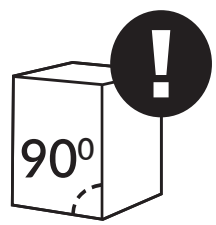
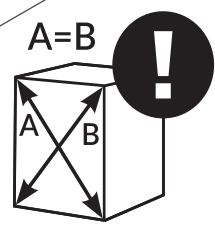
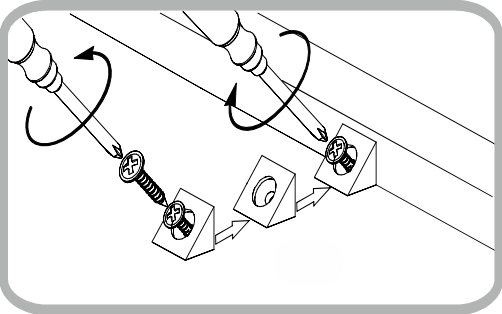
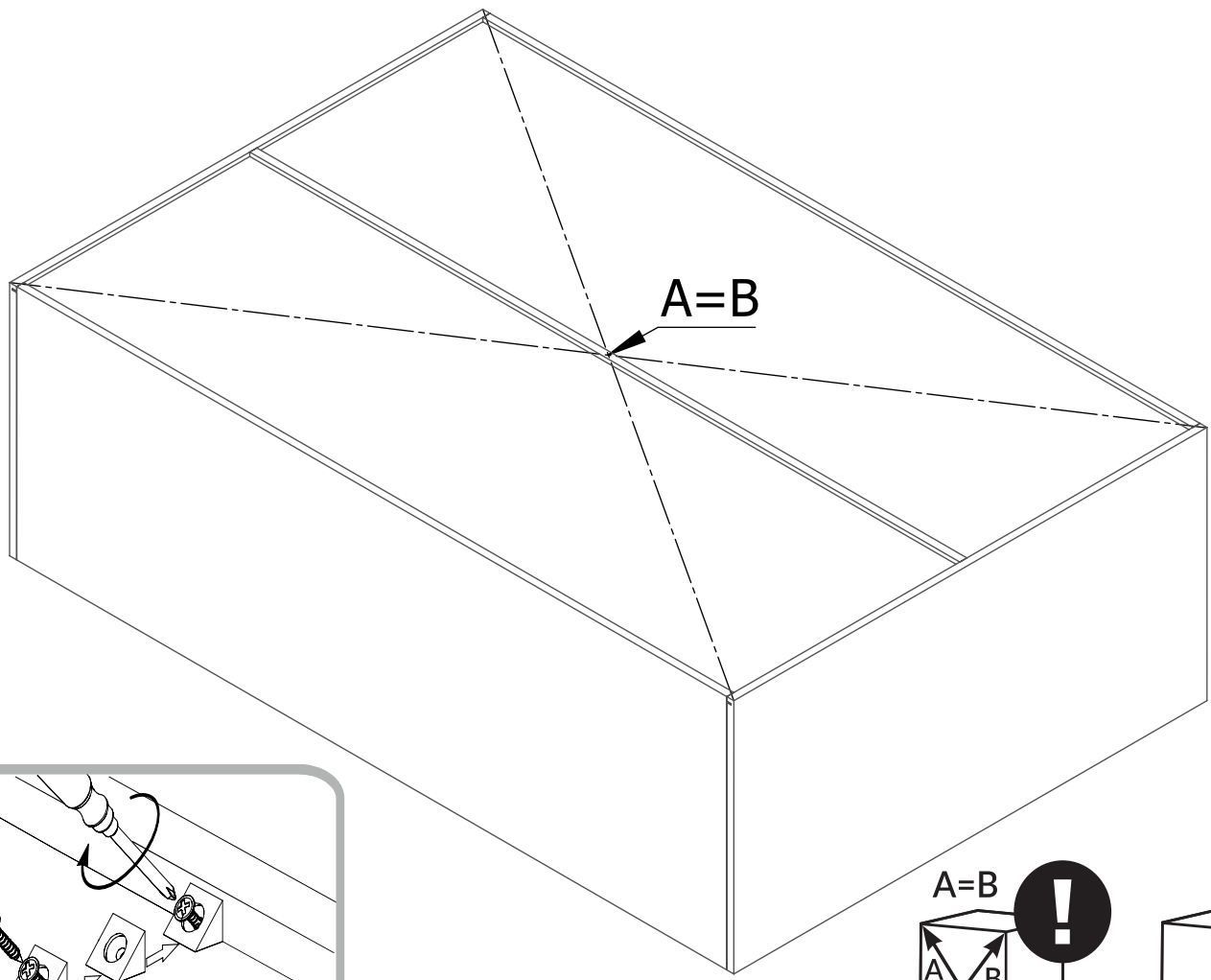
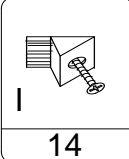
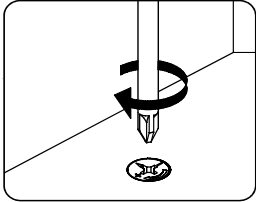
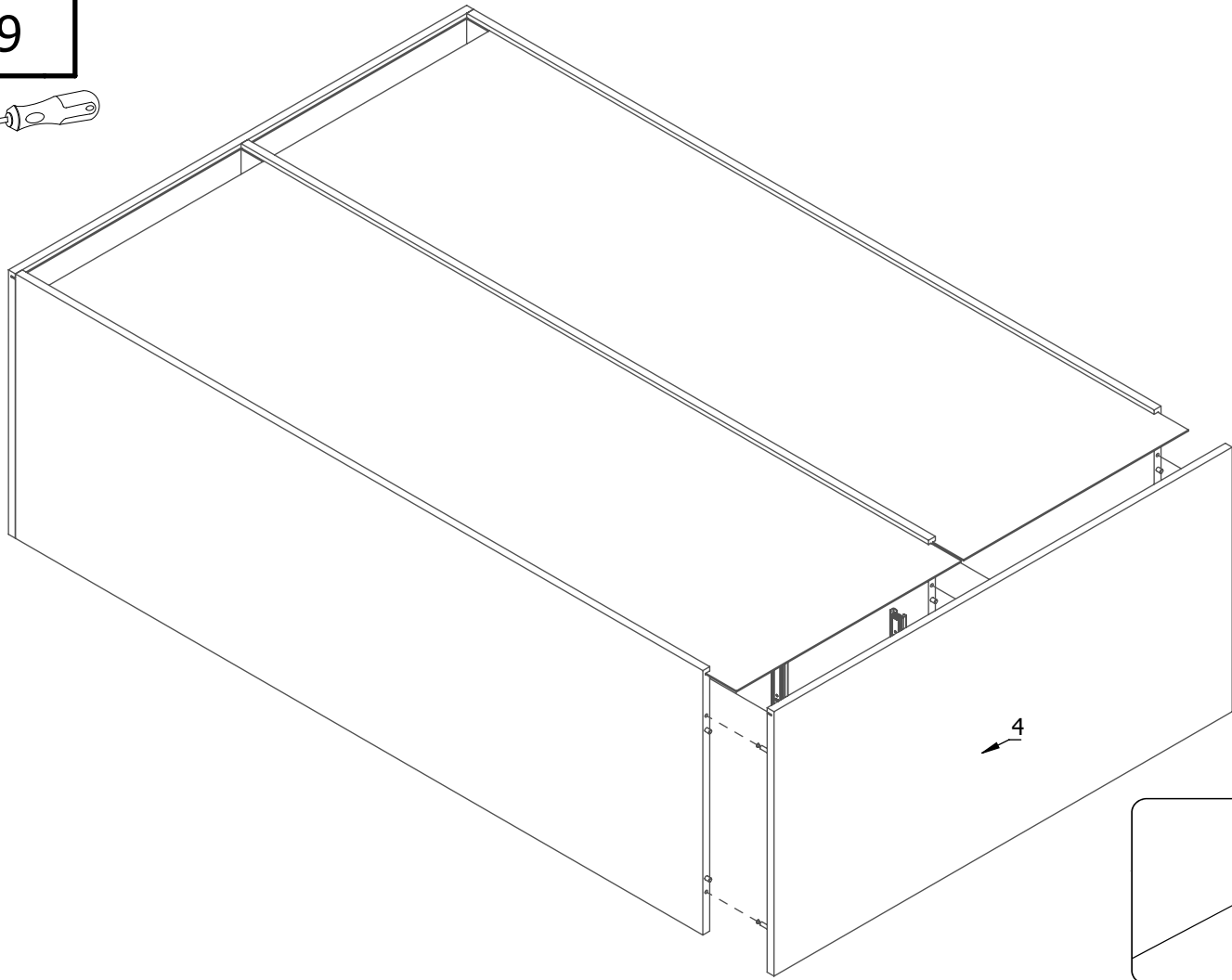
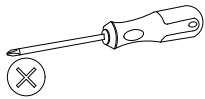
5.0x13 F1 8	K 4	A 8	Q 1	B 8	8x30 D 12
-------------------	--------	--------	--------	--------	-----------------

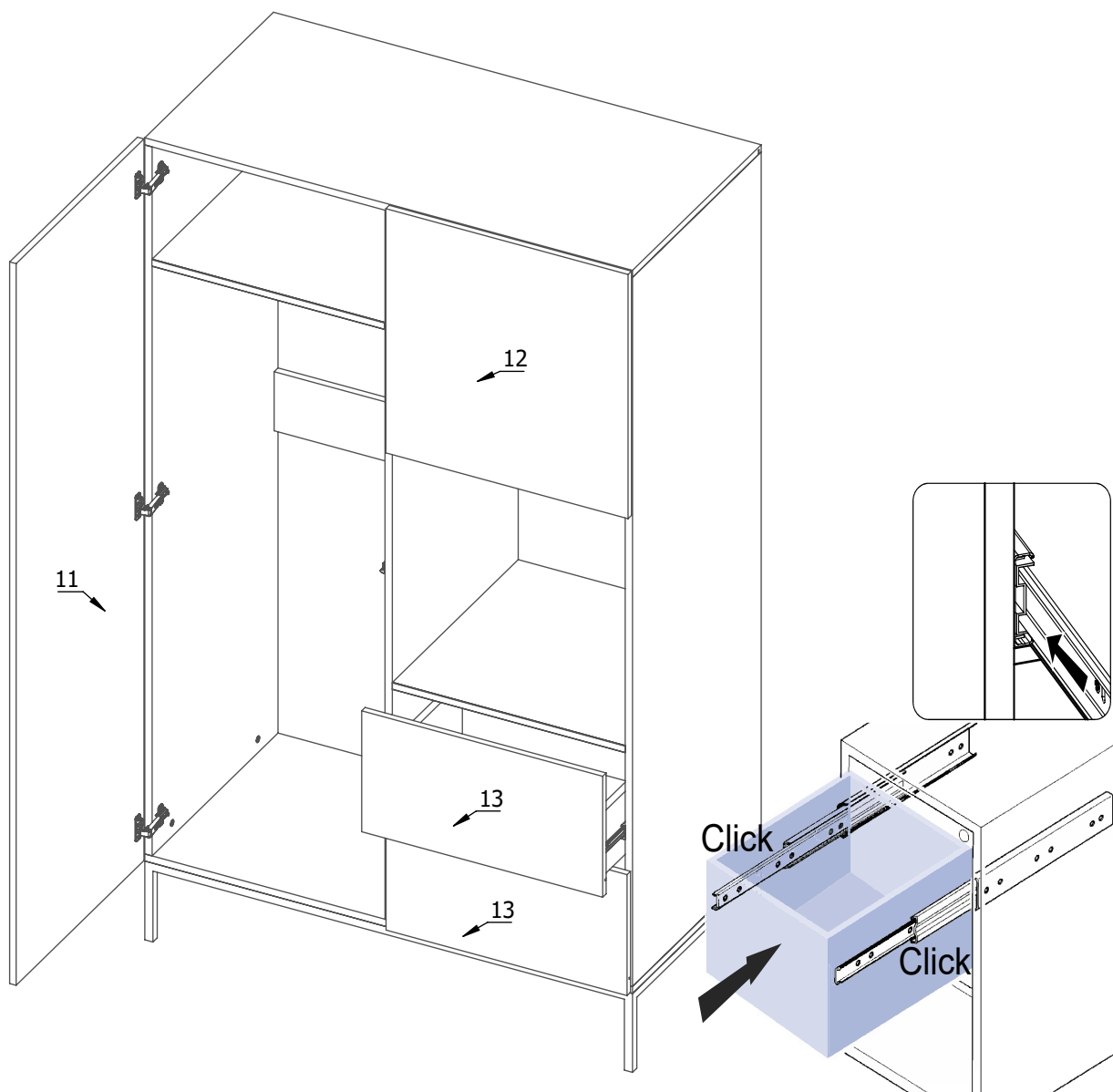
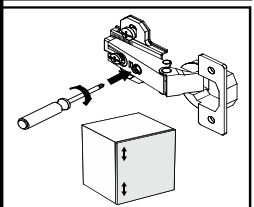
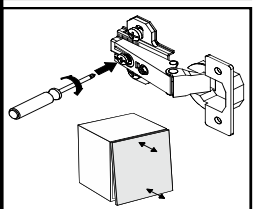
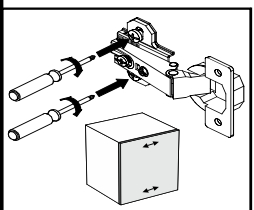
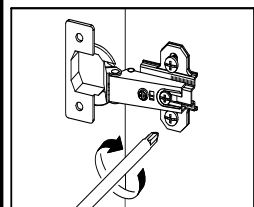
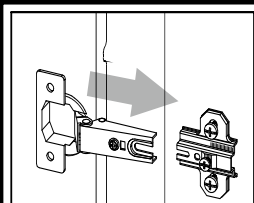
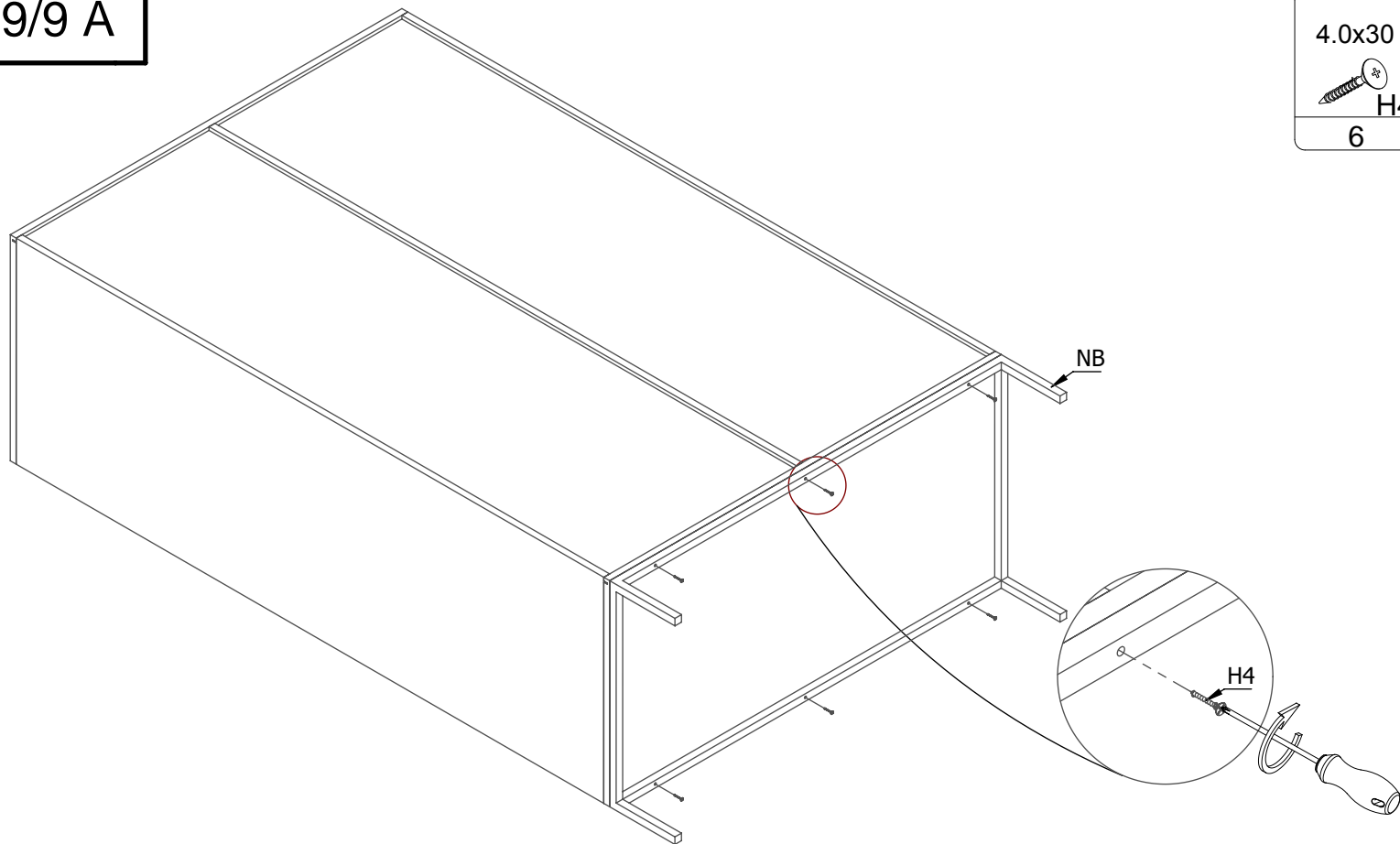
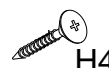


8X45	A1
	
D1	
2	2

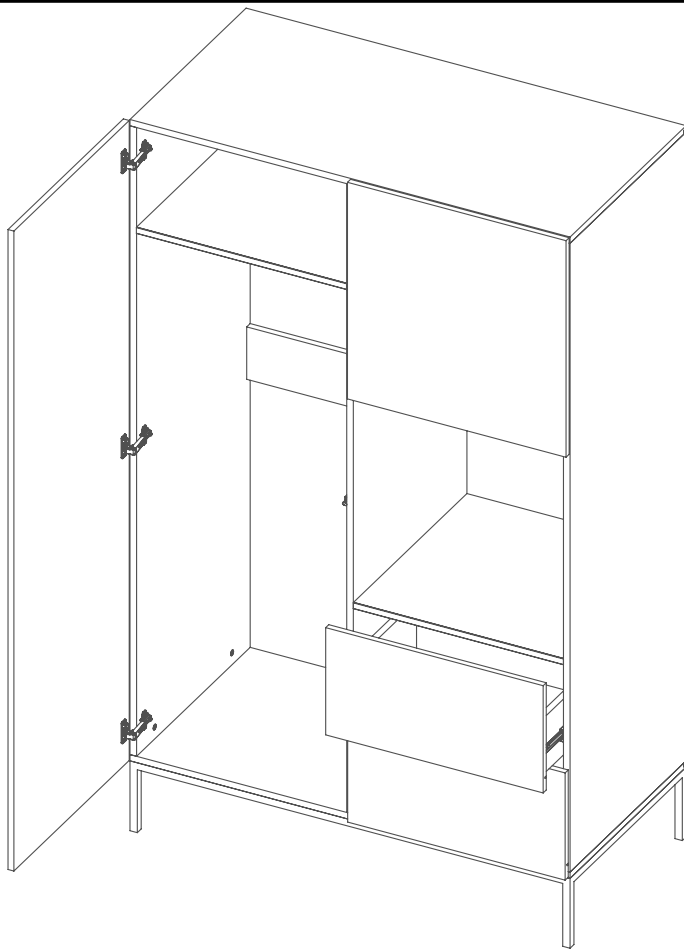








9/9 B



ver HANDLE

