

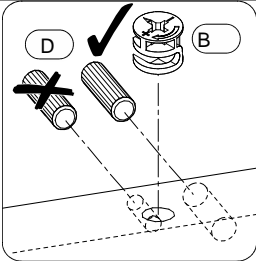
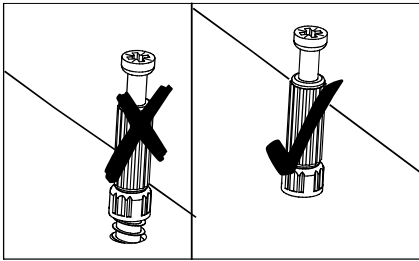
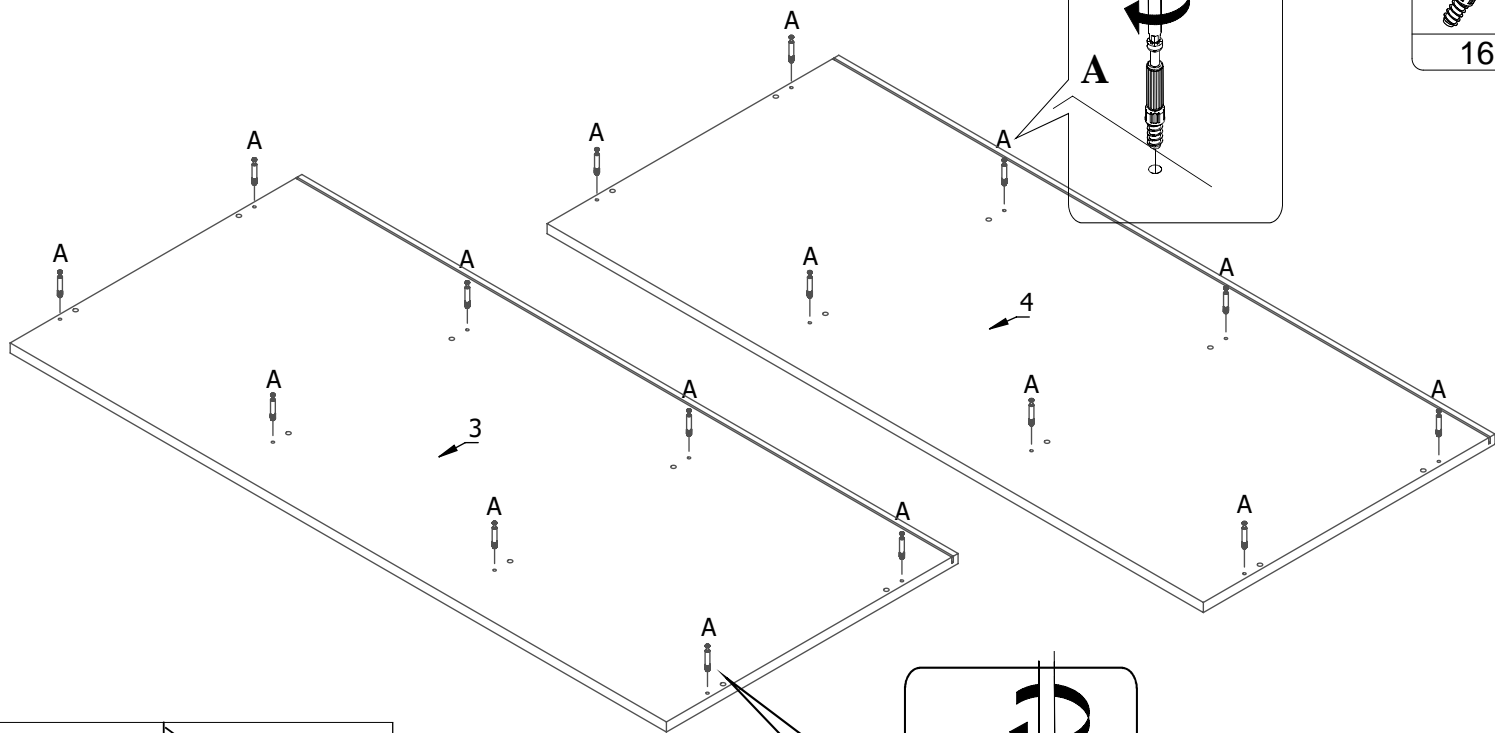
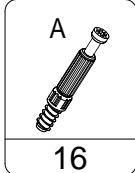
8x30 D 40	A 40	B 52	Z 6	L 8	Z1 2
I 24	K 8	Q 1	4.0x30 H4 6	A1 6	S 8
X 52	4x16 H 20	5.0x13 F1 16	D1 8X45 6	UD 2	

ver.CLICK

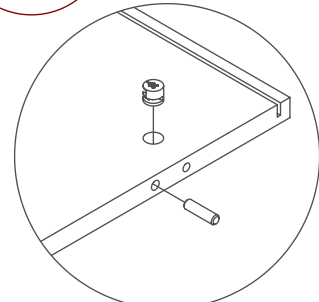
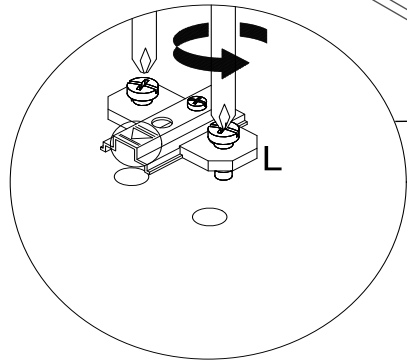
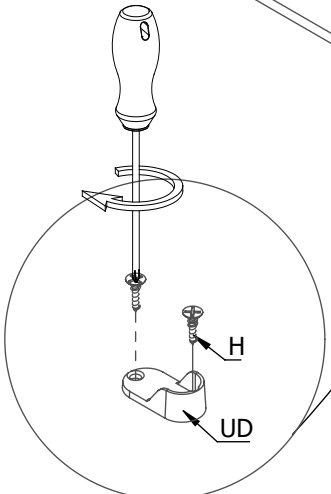
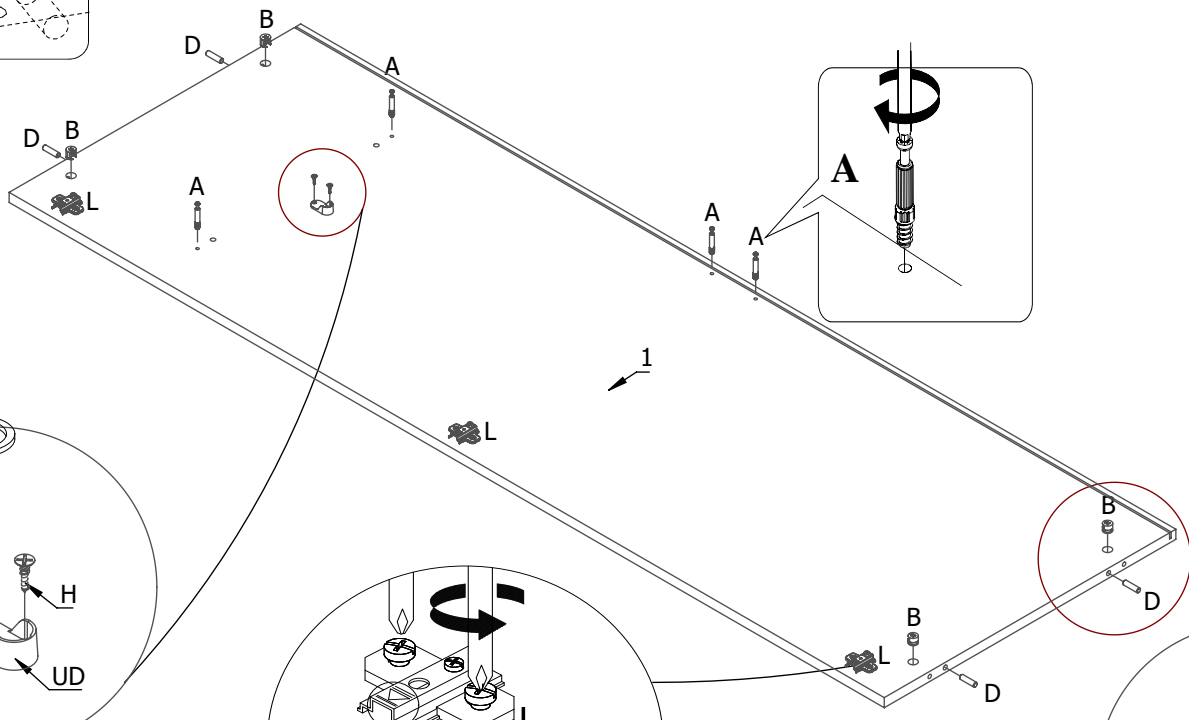
ODB 3	3x13 H3 6
----------	-----------------

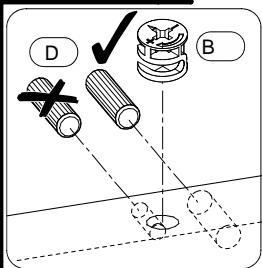
ver.HANDLE

4x25 H5 6	UM 2 2
UM 2	

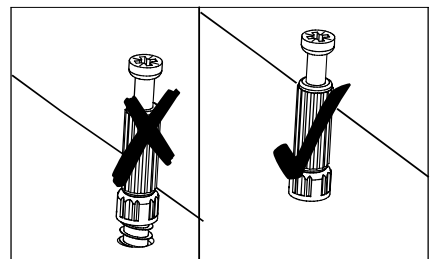
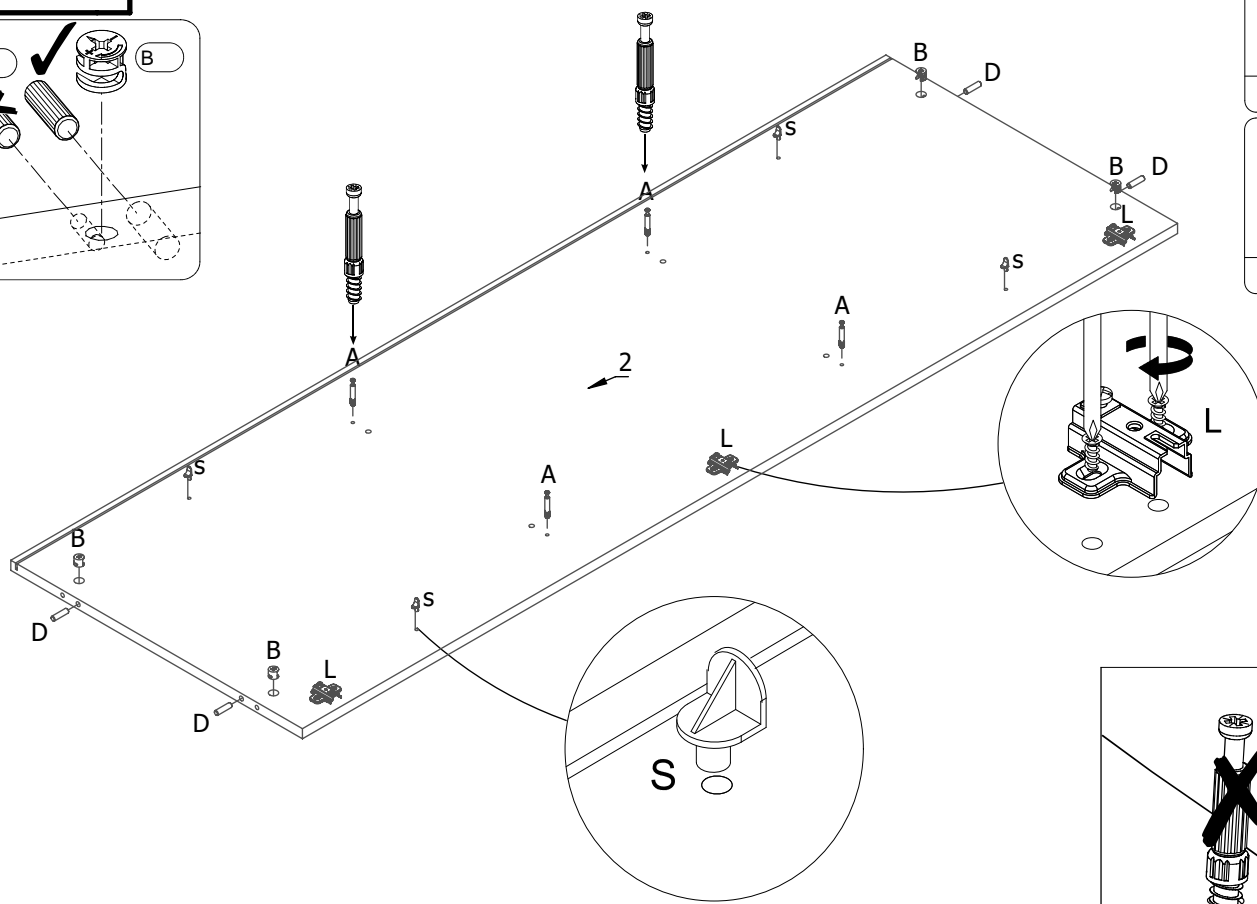


A	L	U	4x16 H	8x30 D	B
4	3	1	2	4	4





S 4	B 4
L 3	8x30 D 4
A 4	

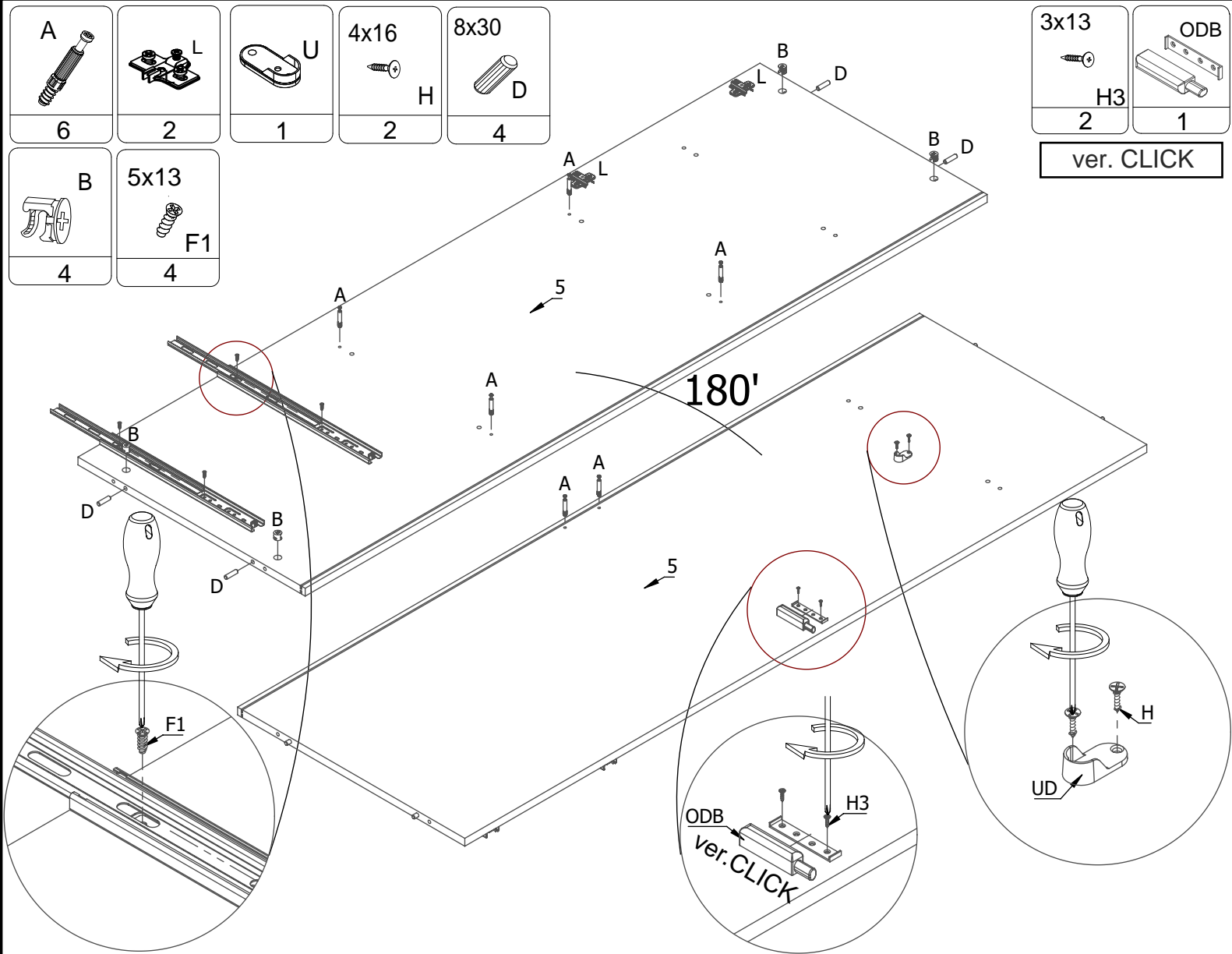


A 6	L 2	U 1	4x16 H 2	8x30 D 4
--------	--------	--------	----------------	----------------

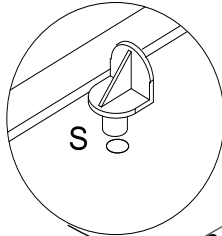
3x13 H3 2	ODB 1
-----------------	----------

B 4	5x13 F1 4
--------	-----------------

ver. CLICK



3x13 H3 2	ODB 1
-----------------	----------

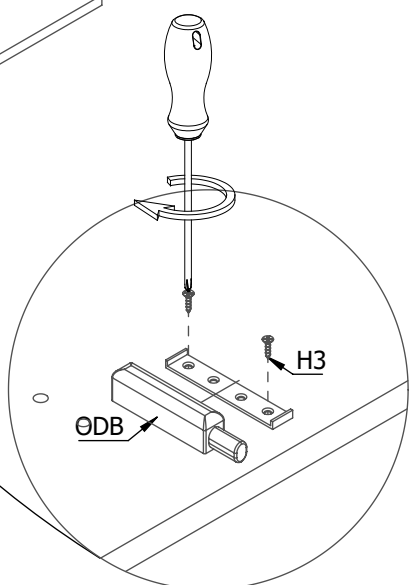
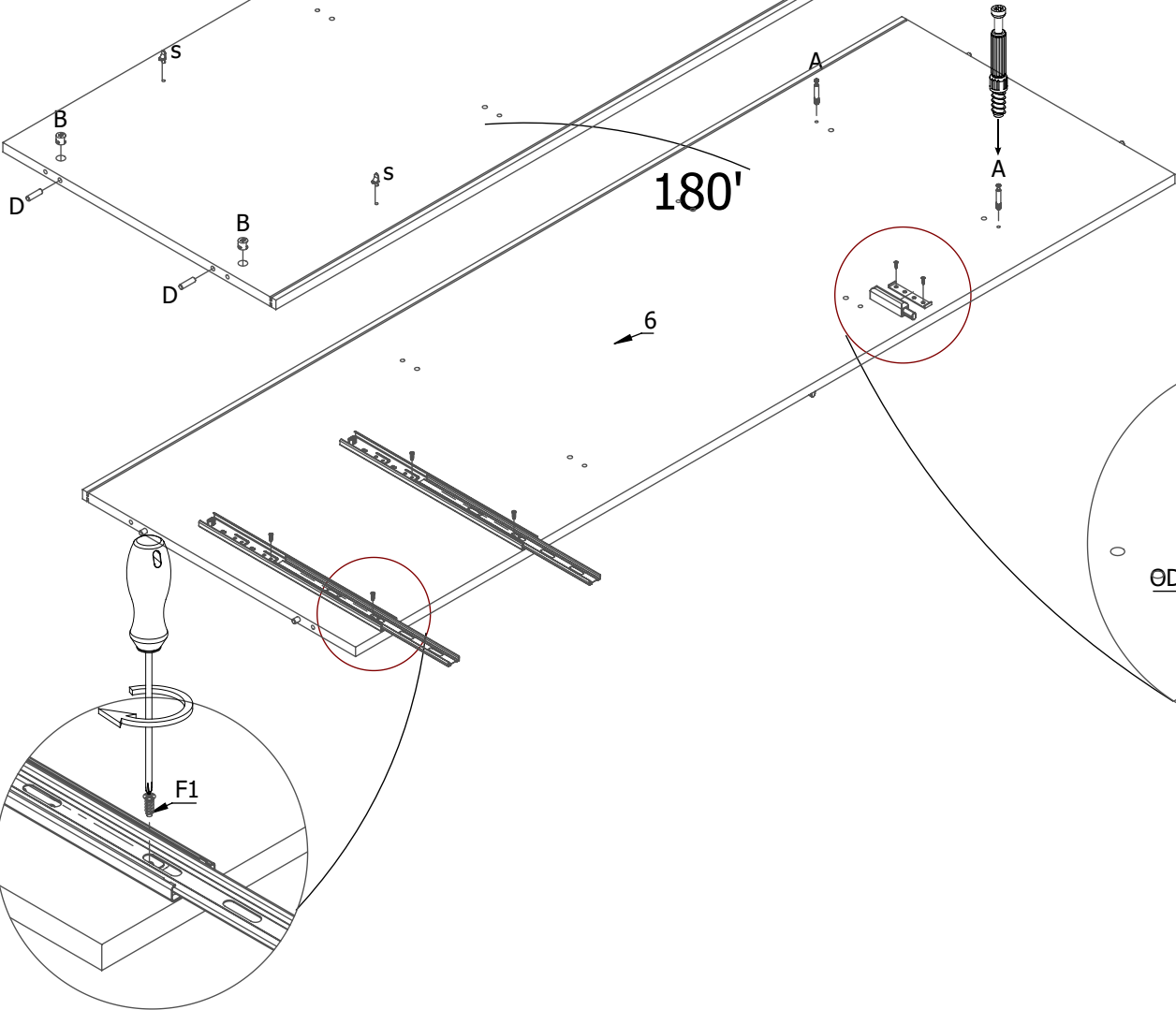
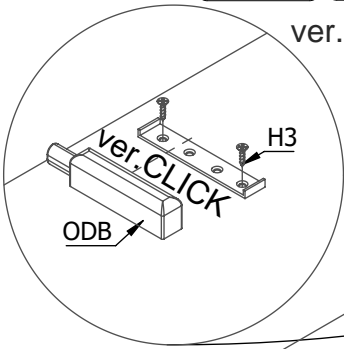


A 2	8x30 D 4	B 4
--------	----------------	--------

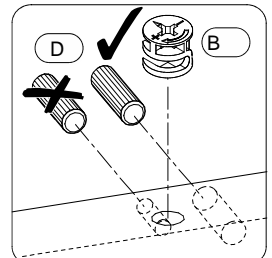
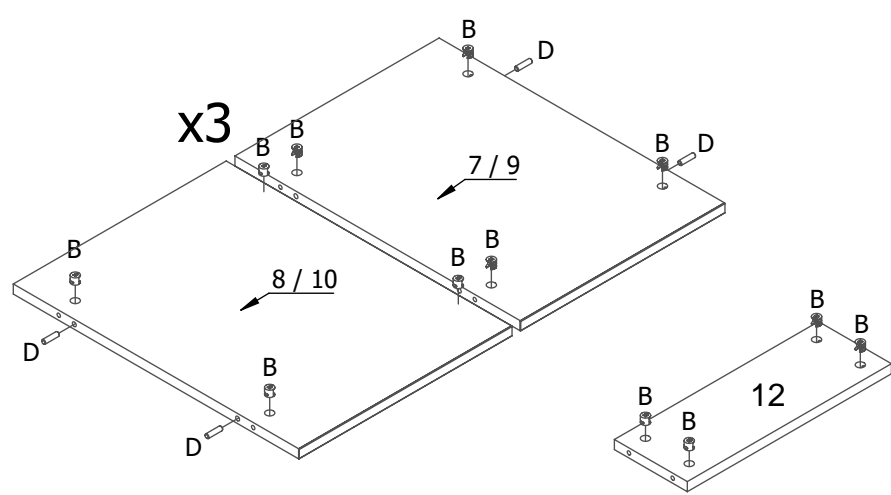
3x13 H3 2	ODB 1
-----------------	----------

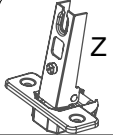

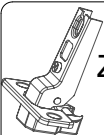
5x13 F1 4

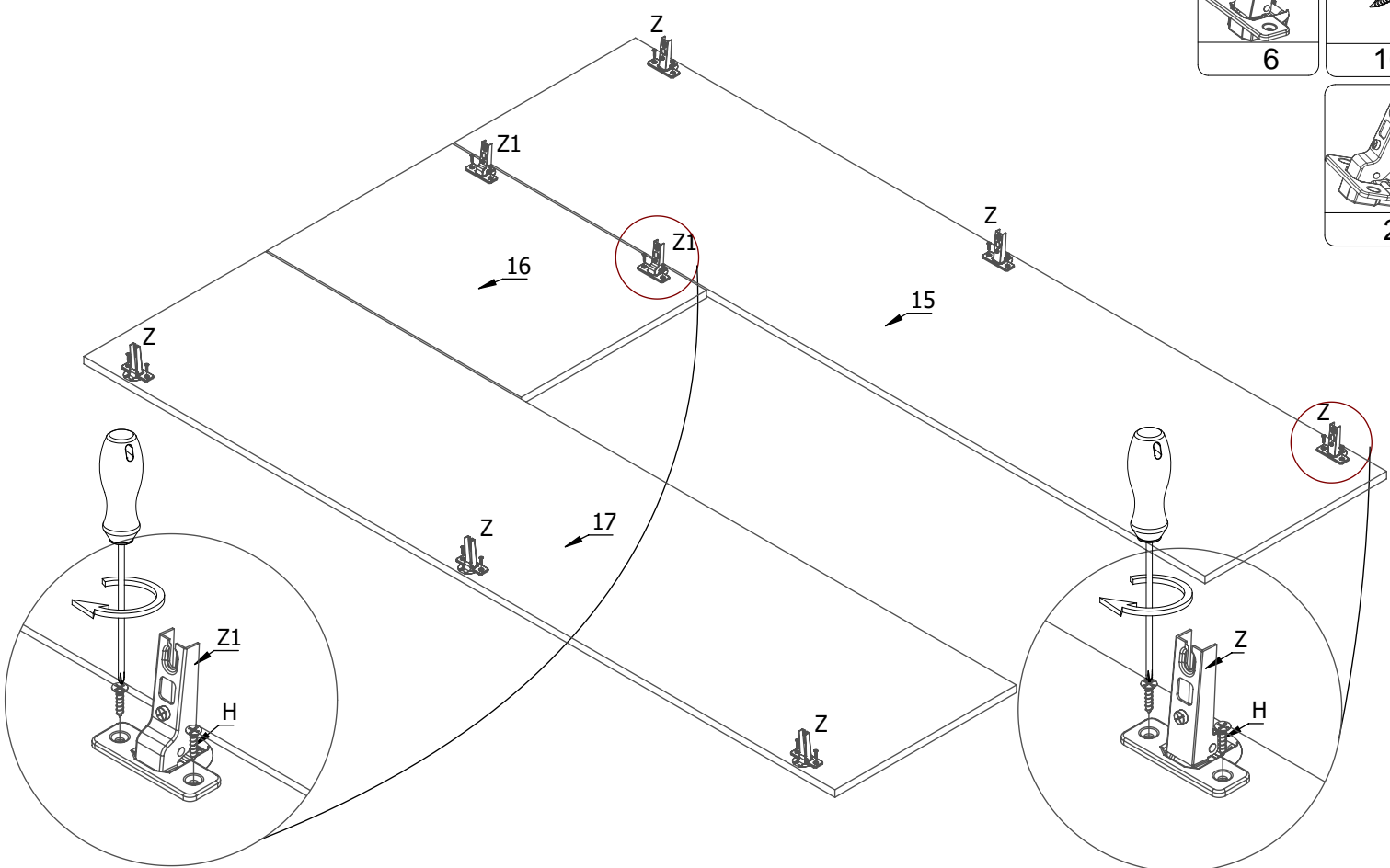
ver. CLICK





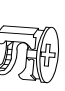
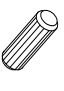


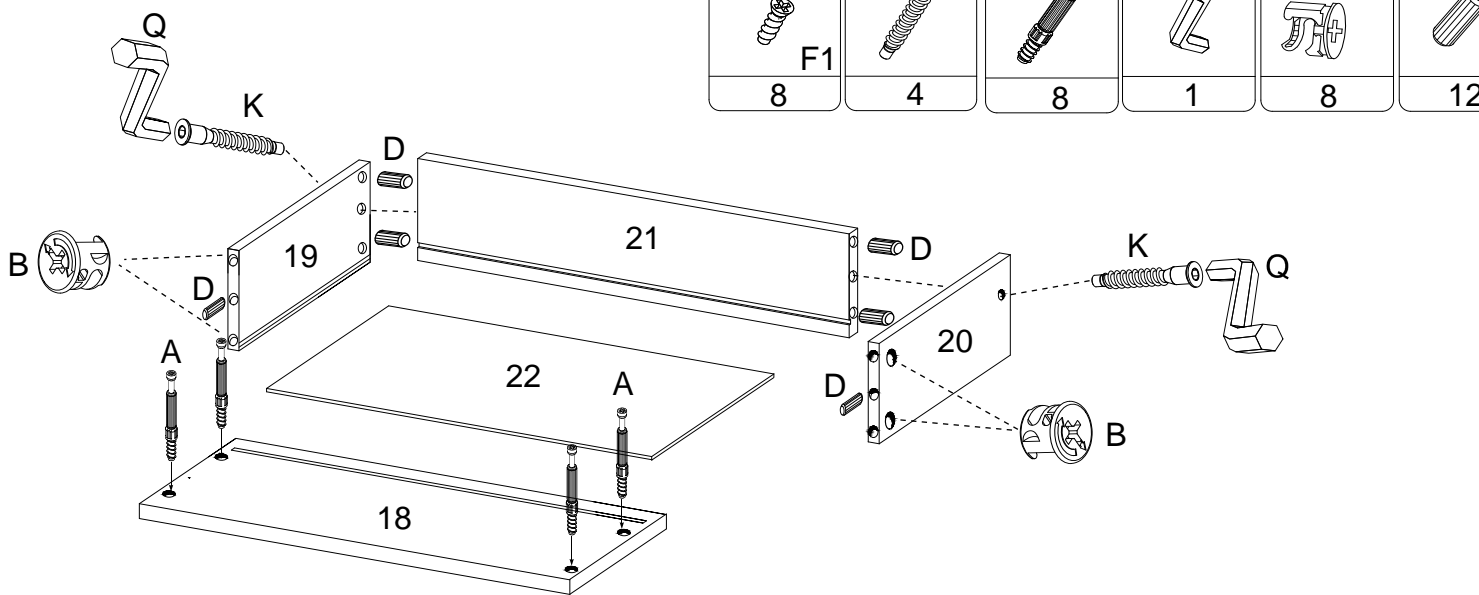
8x30 D 12	B 28
-----------------	---------



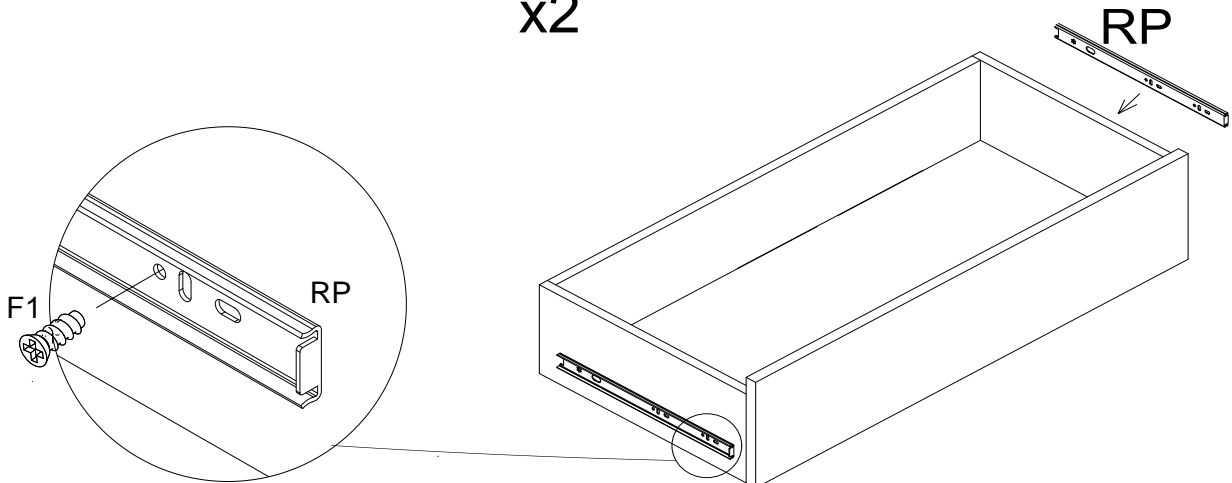
 Z 6	4x16  H 16
 Z1 2	





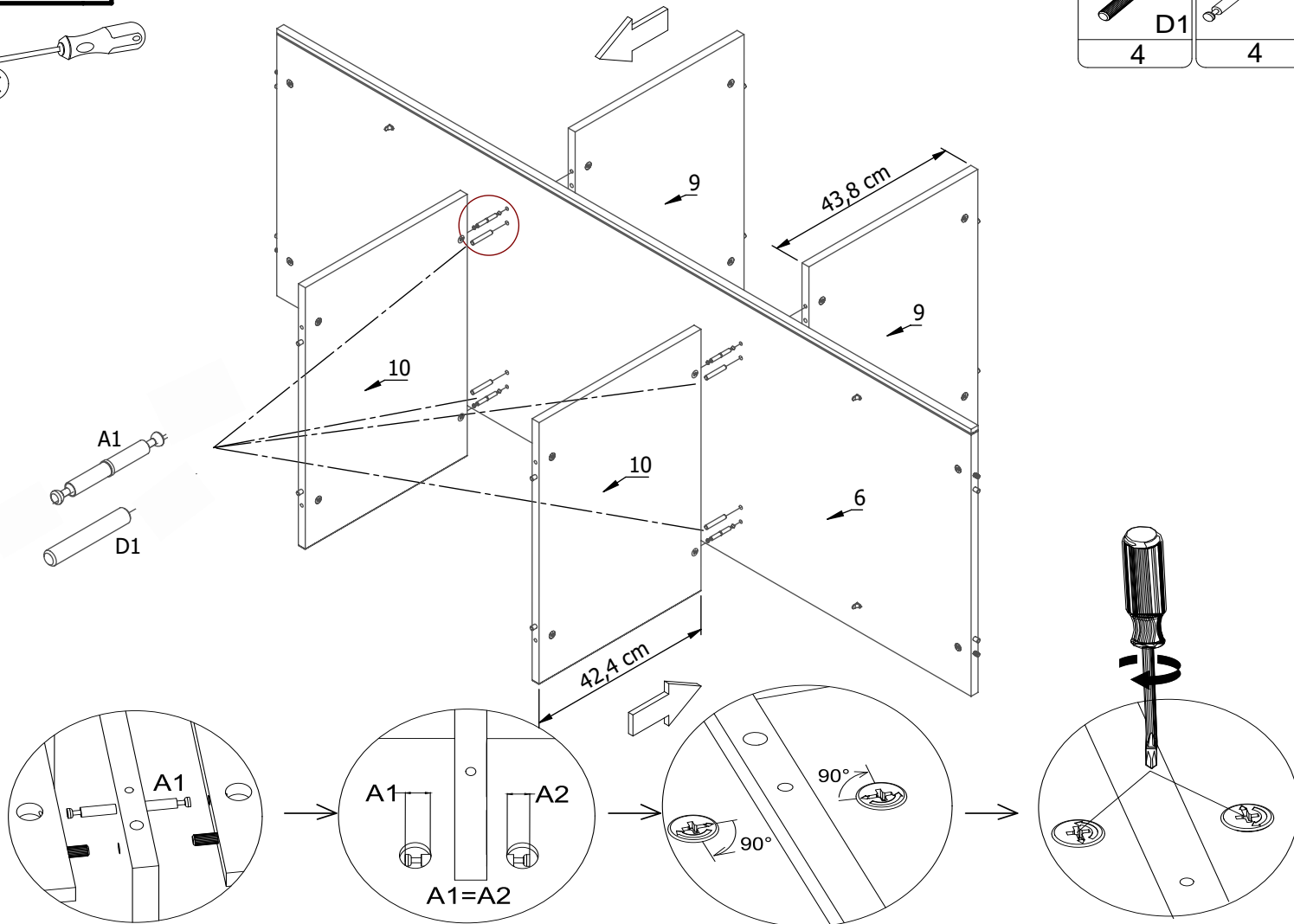
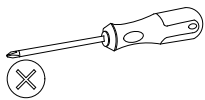
5.0x13  F1 8	K  4	A  8	Q  1	B  8	8x30  D 12
--	---	---	---	---	--


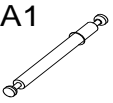


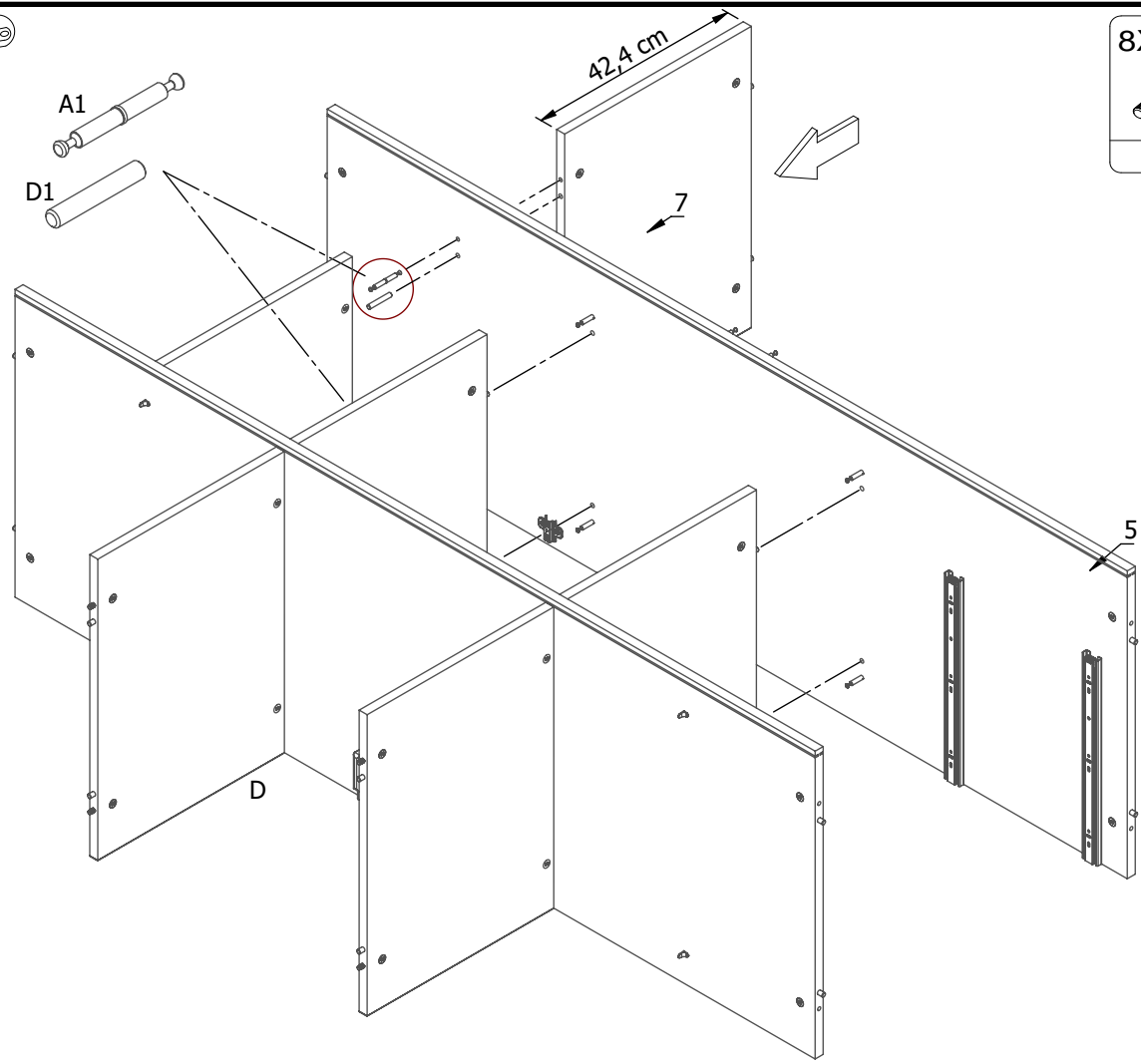
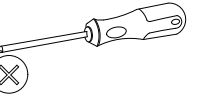
x2

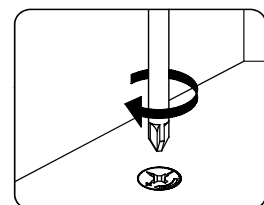
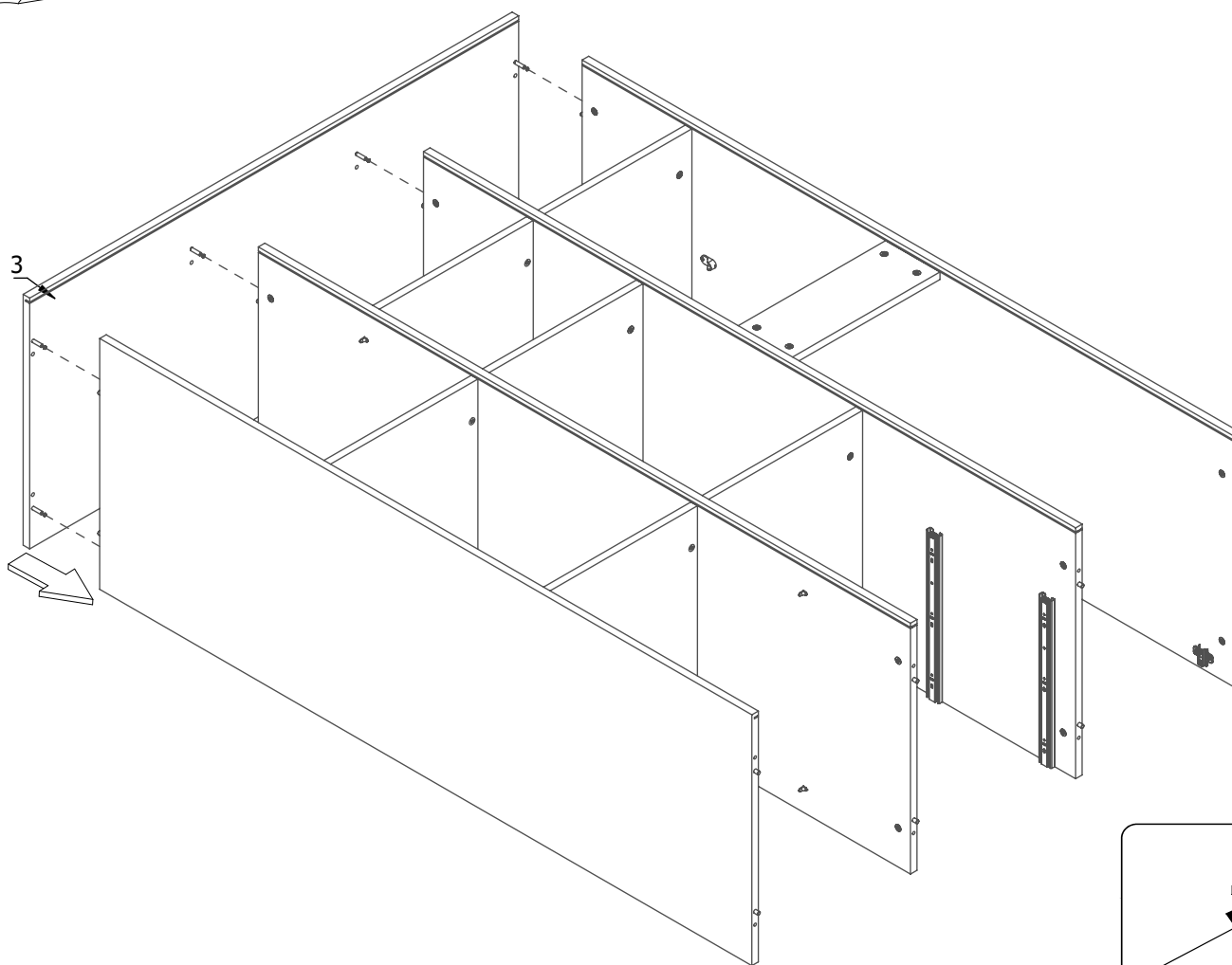
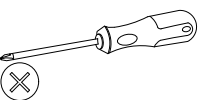
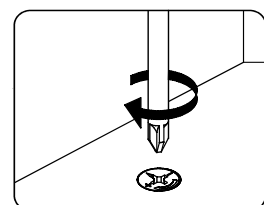
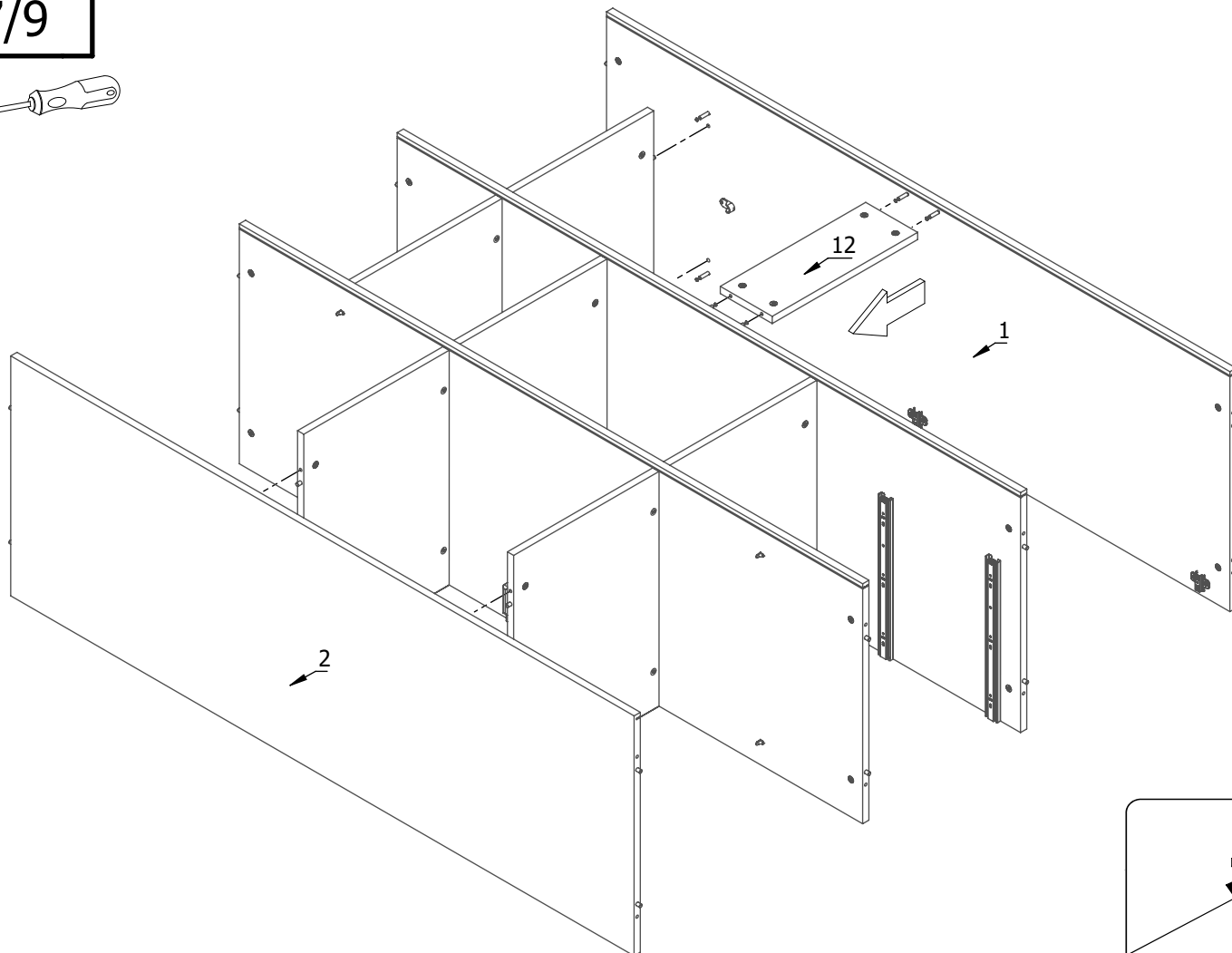
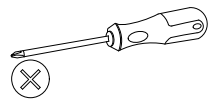


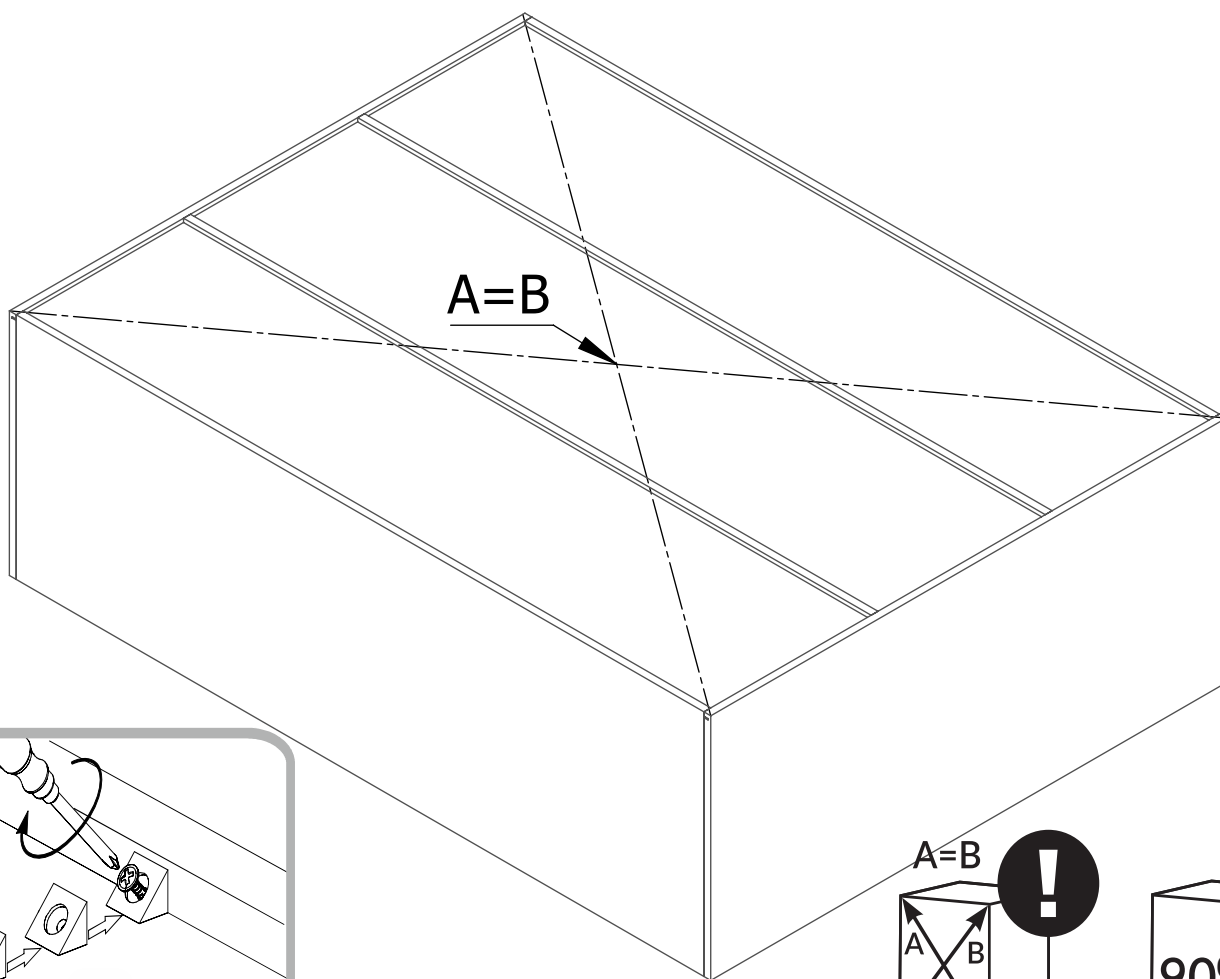
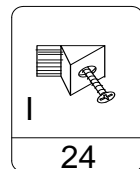
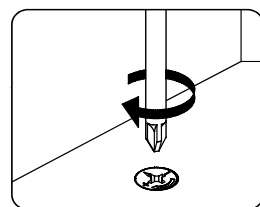
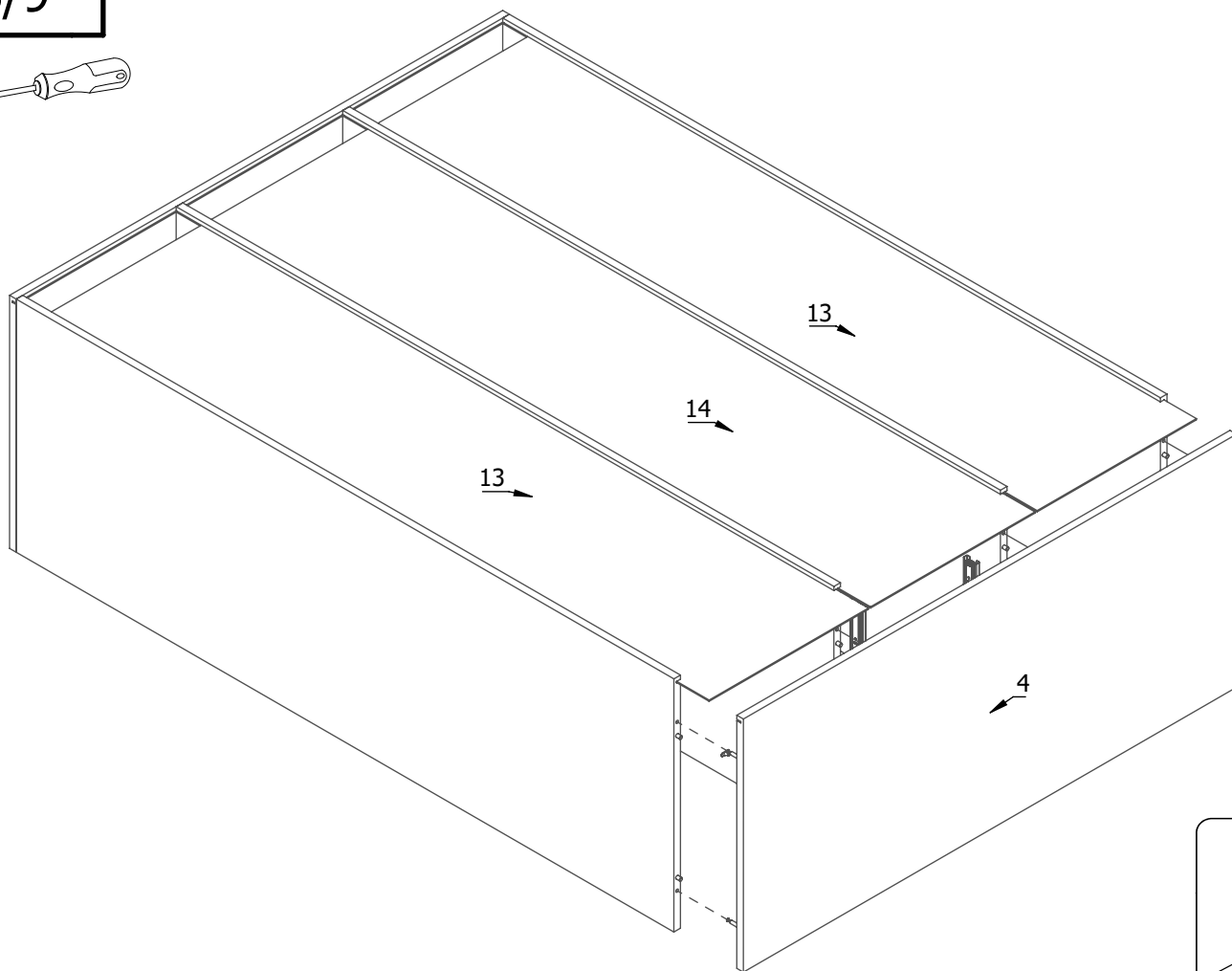
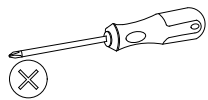
8X45	A1
	
D1	
4	4



8X45	A1
	
D1	
2	2

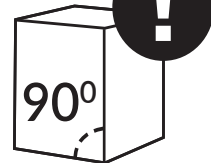
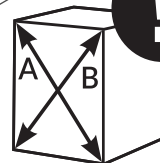




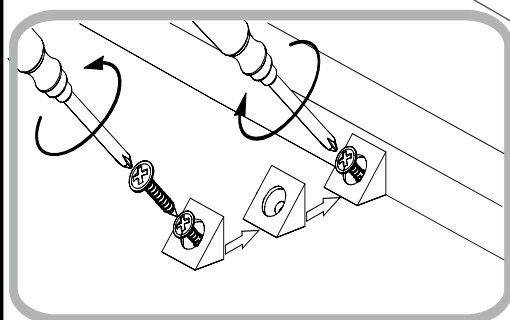


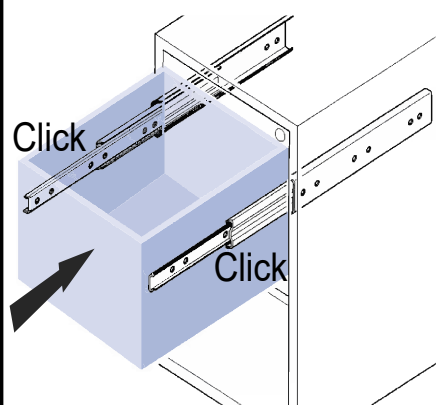
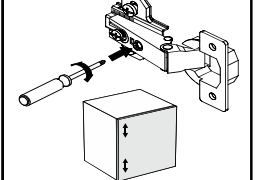
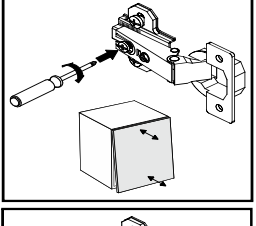
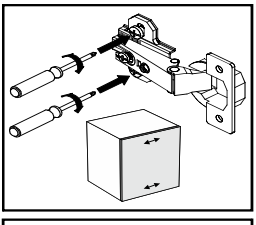
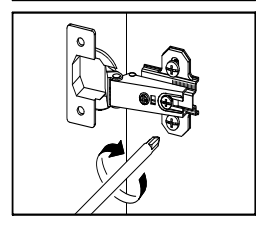
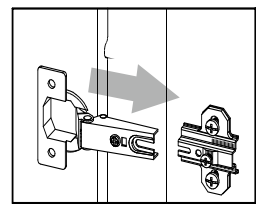
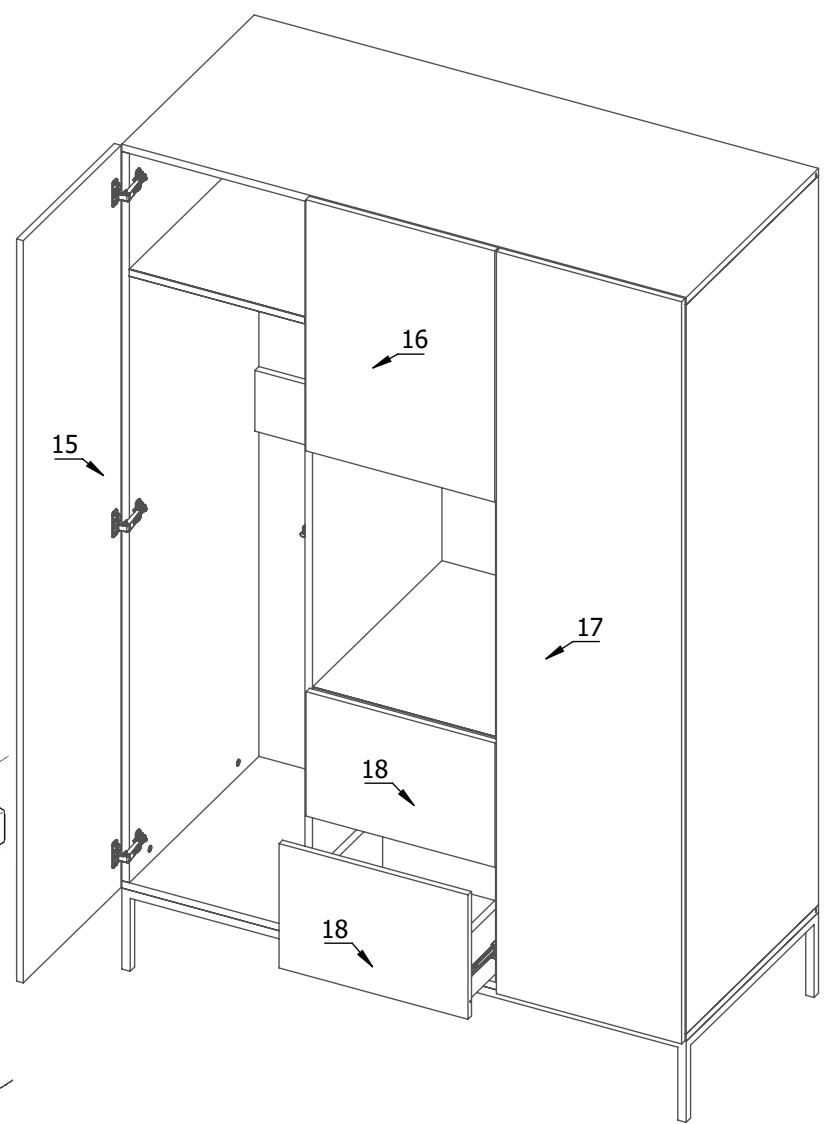
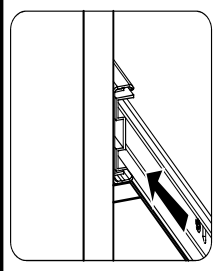
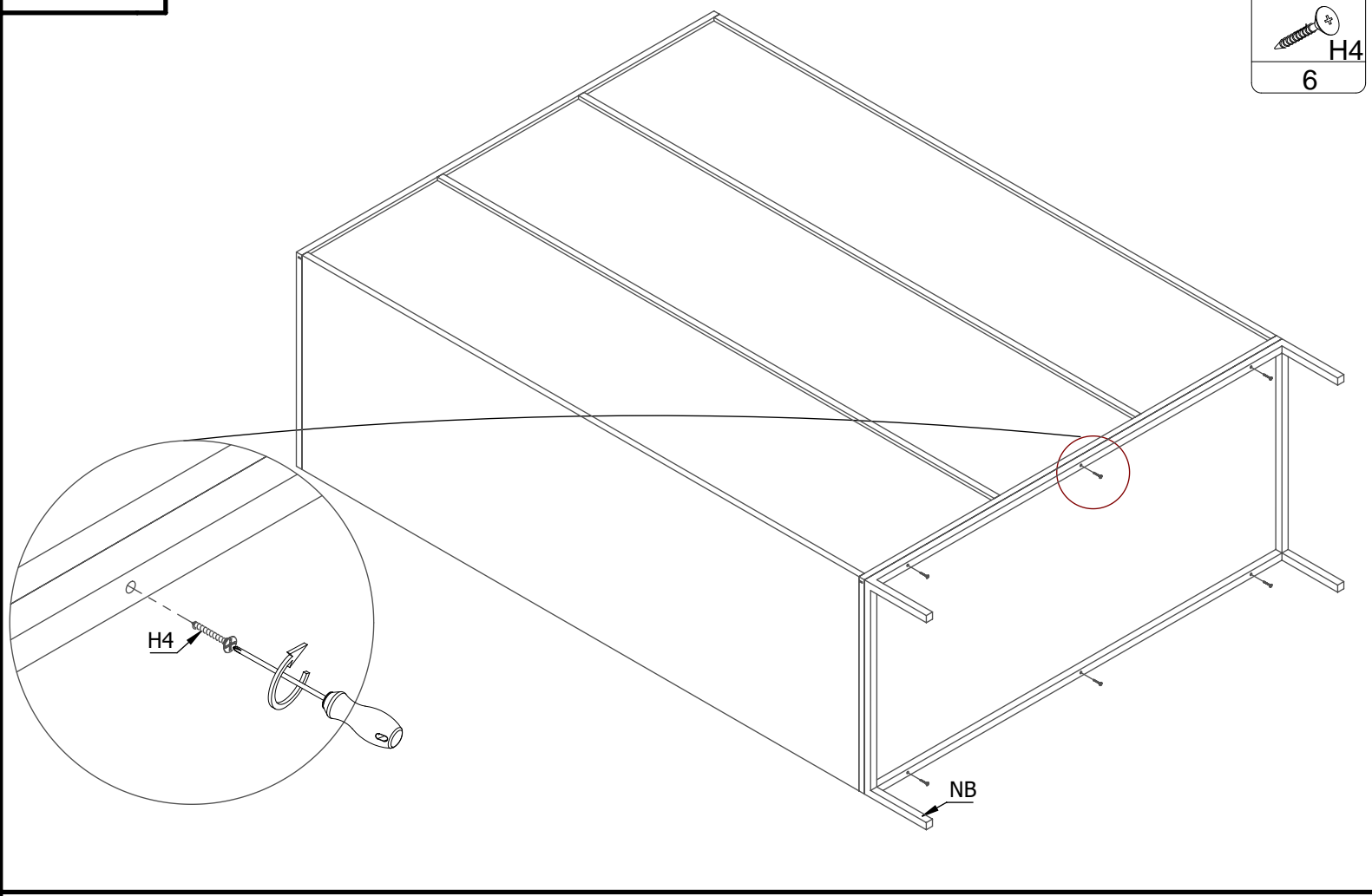
A=B

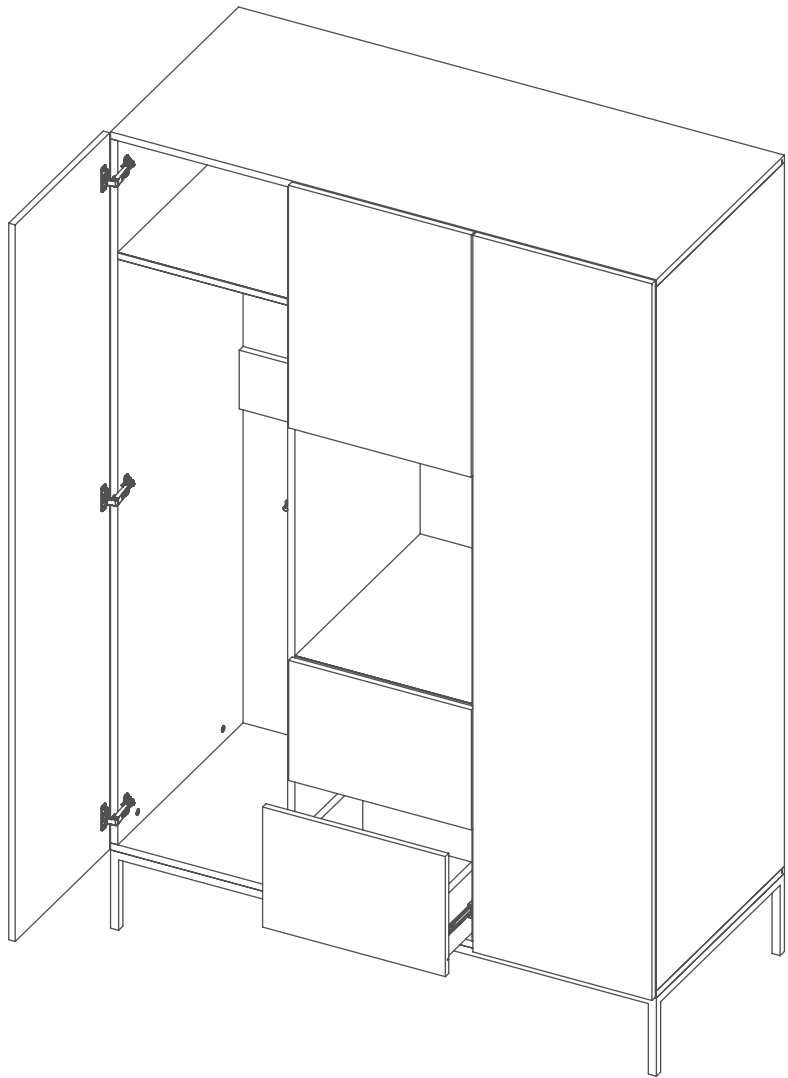
A=B



90°







ver HANDLE

