


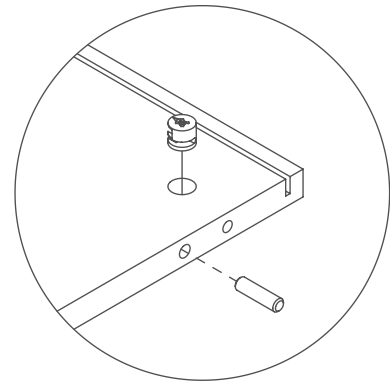
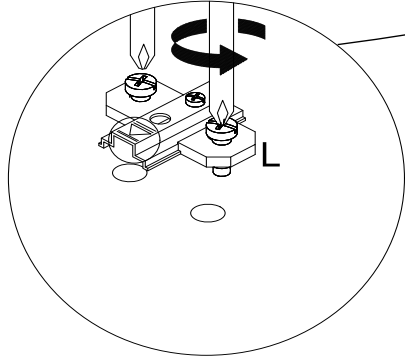
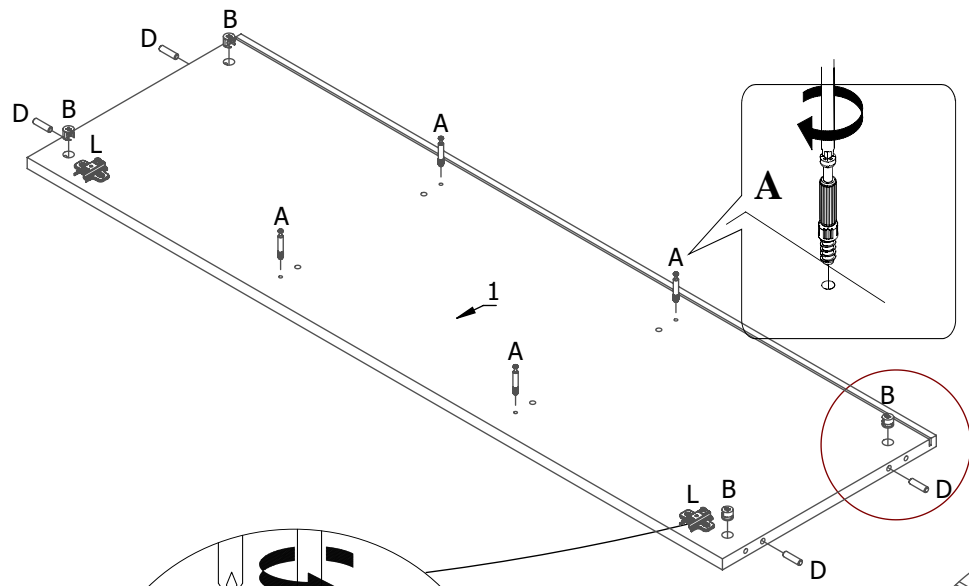

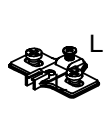


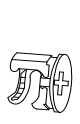
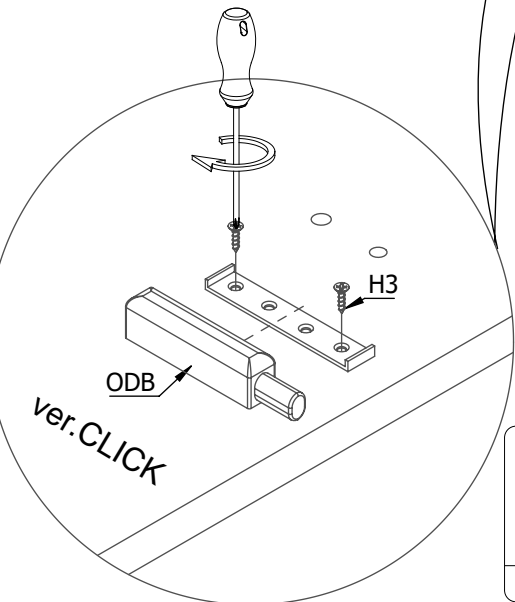
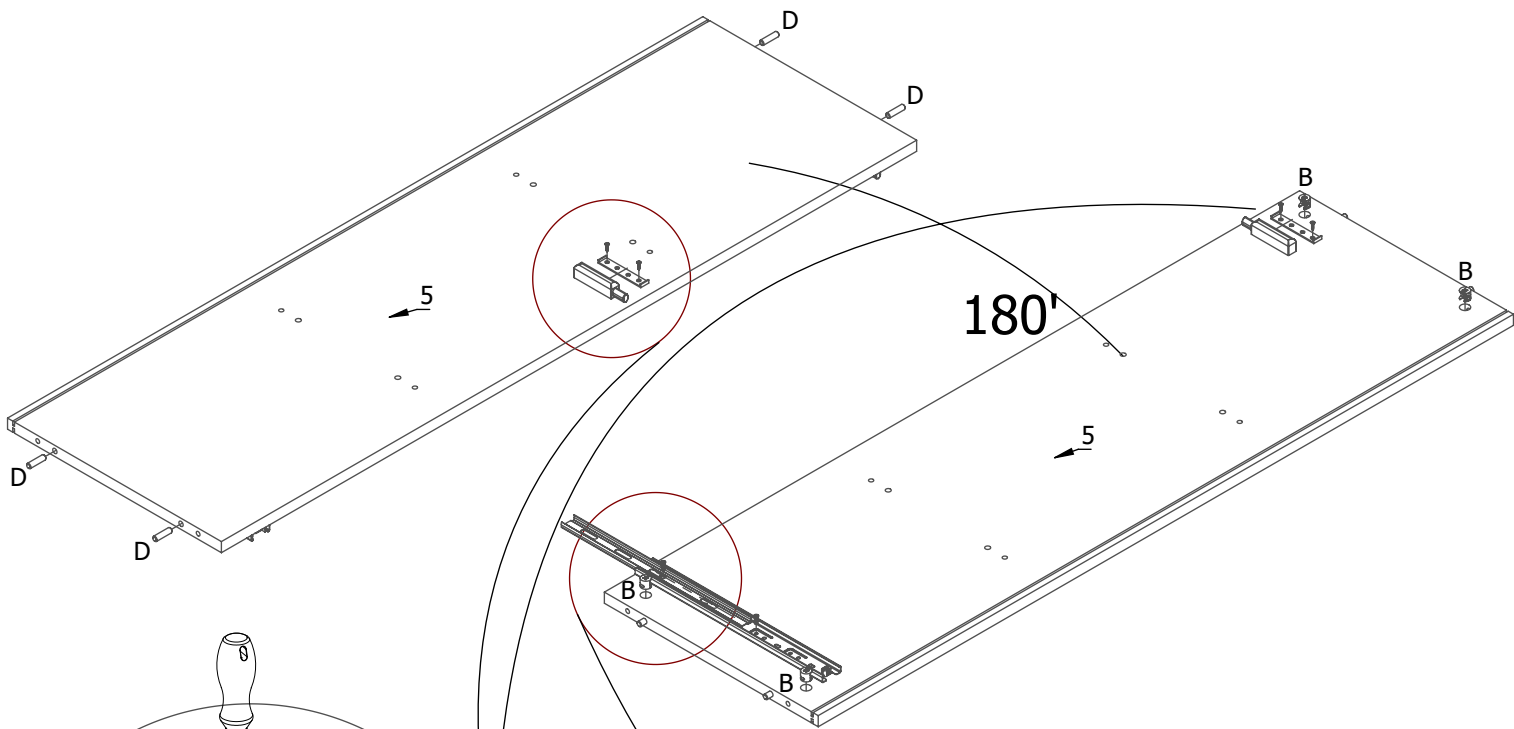
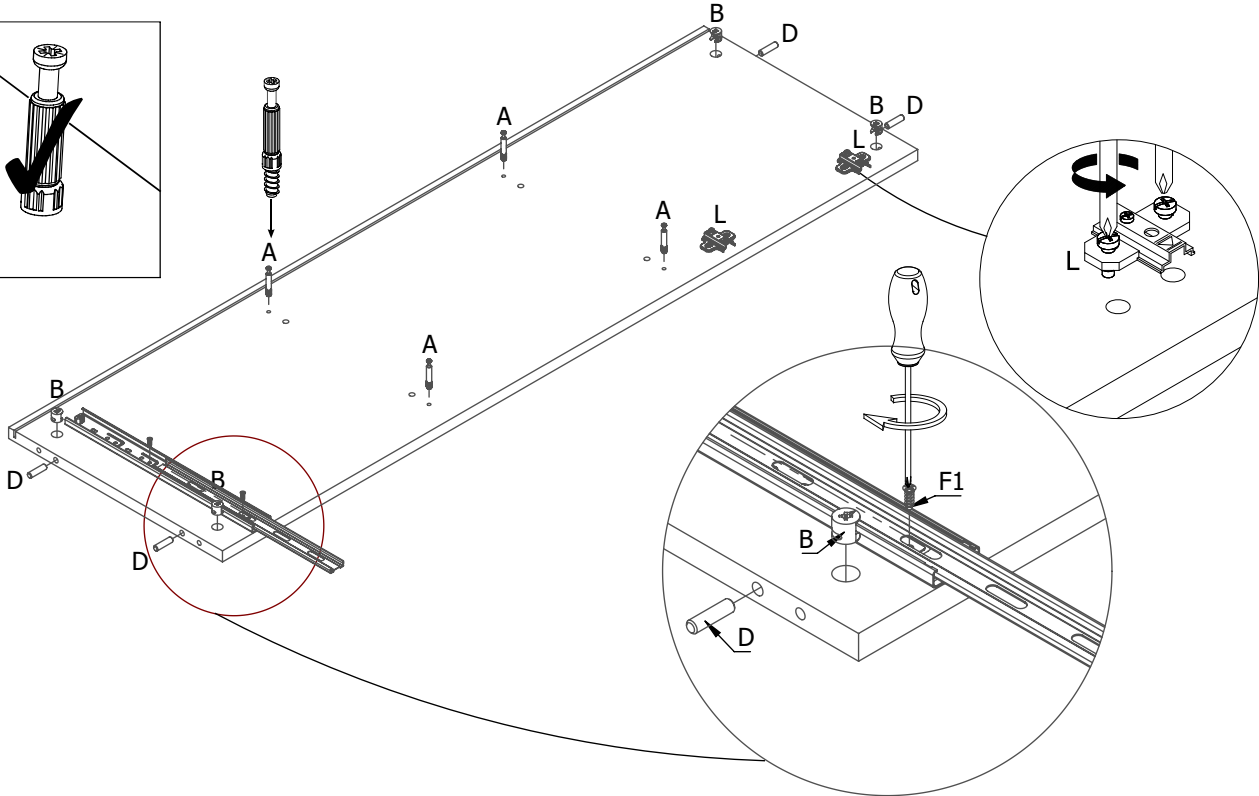
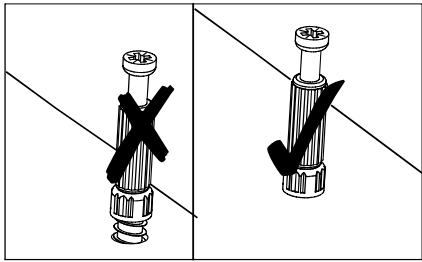

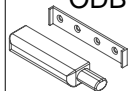
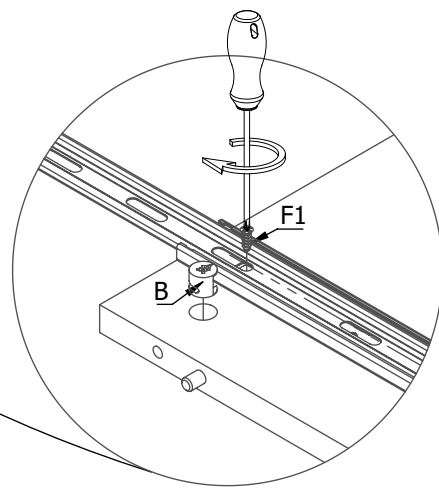
 L	 A	8x30  D	 B
2	4	4	4

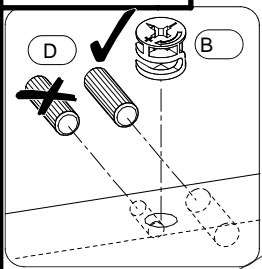


 <p>A</p> <p>4</p>	 <p>L</p> <p>2</p>	 <p>5x13</p> <p>F1</p> <p>4</p>	 <p>8x30</p> <p>D</p> <p>8</p>	 <p>B</p> <p>8</p>
--	--	---	--	--

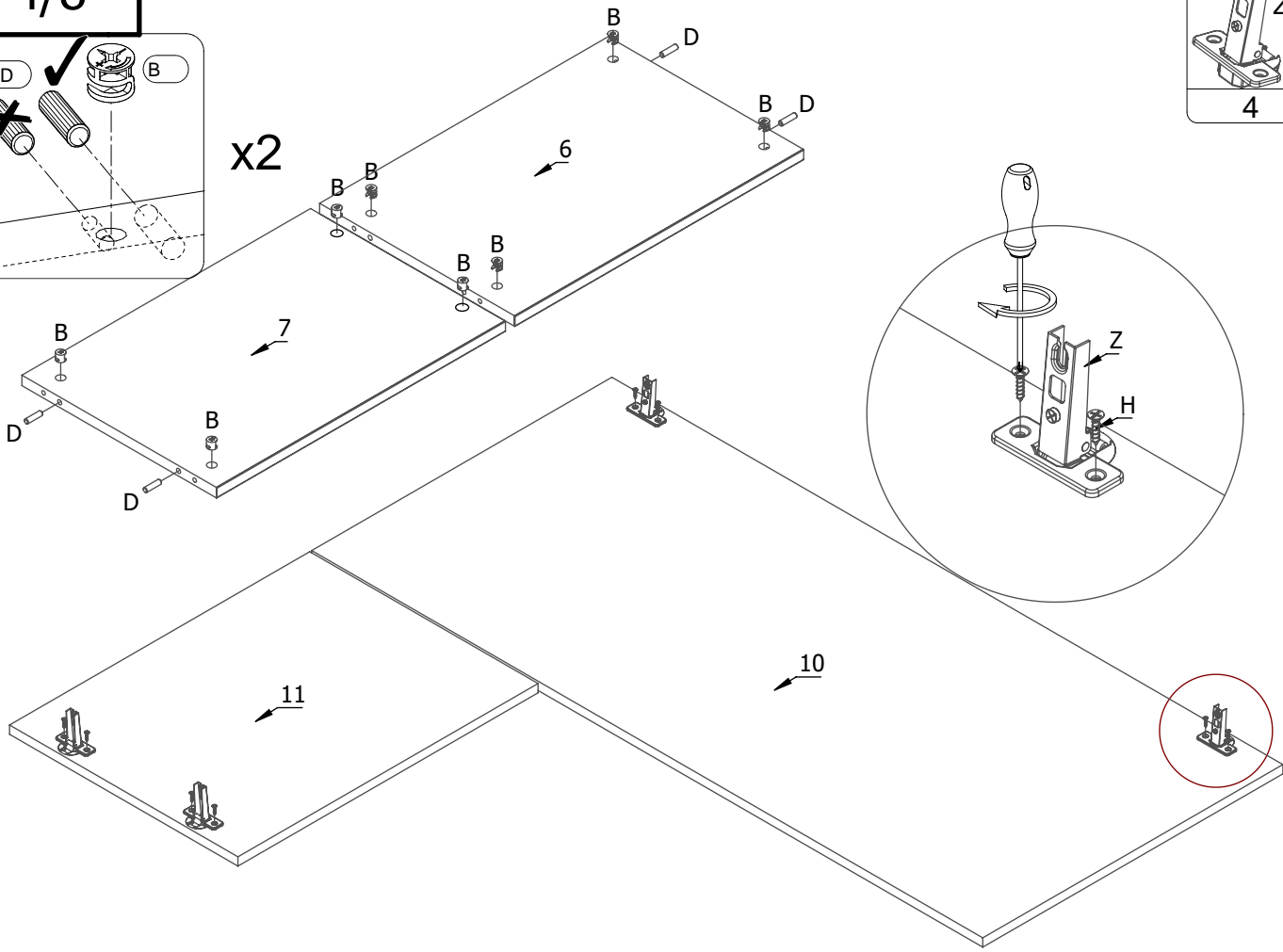


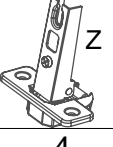
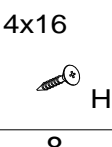
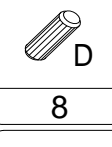
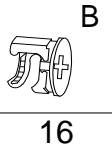
<p>ver. CLICK</p>	
 <p>3x13</p> <p>H3</p> <p>4</p>	 <p>ODB</p> <p>2</p>

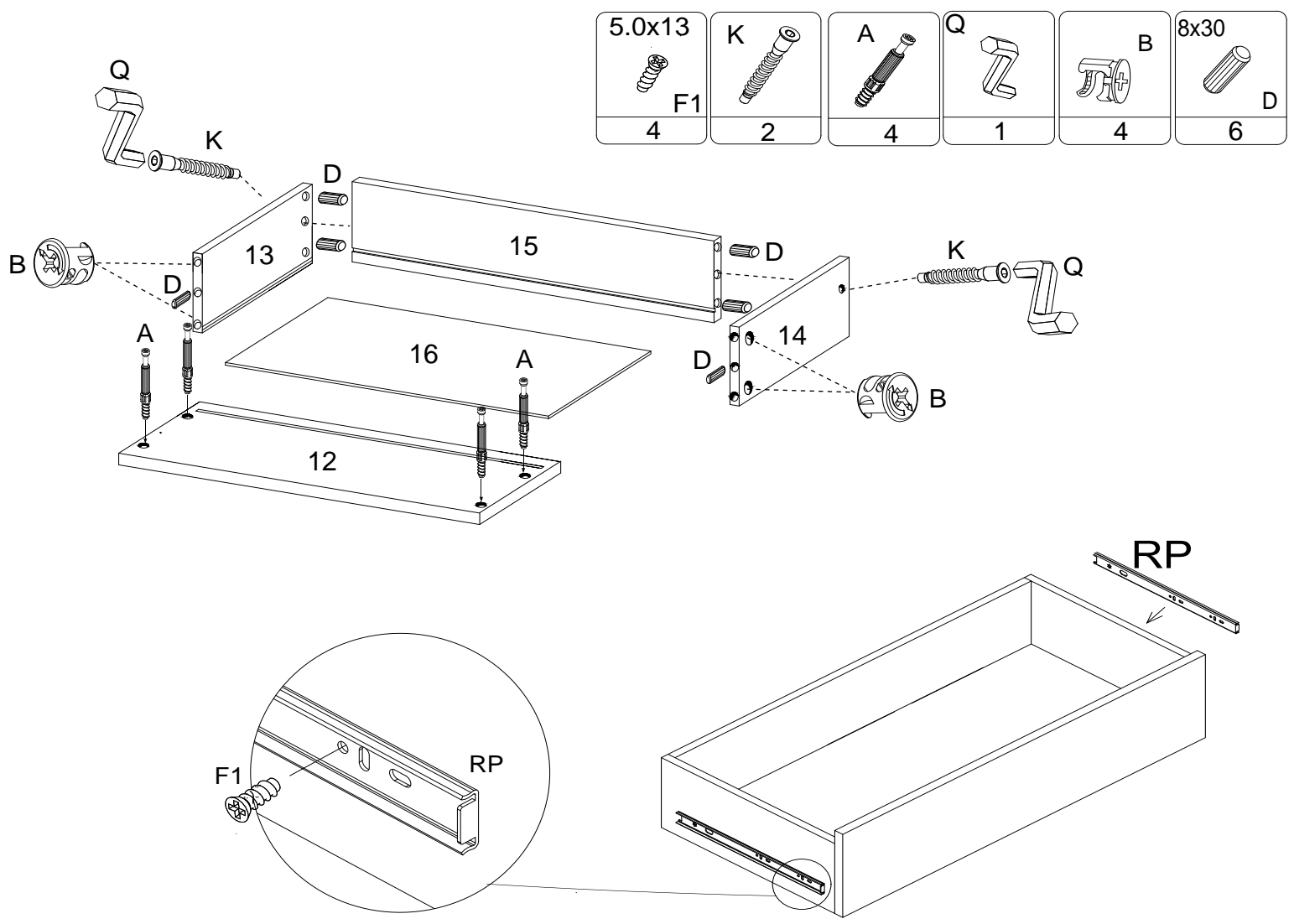


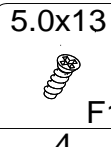
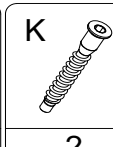
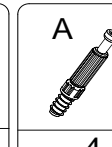
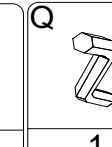
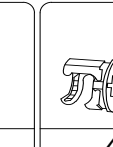
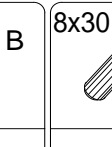


x2

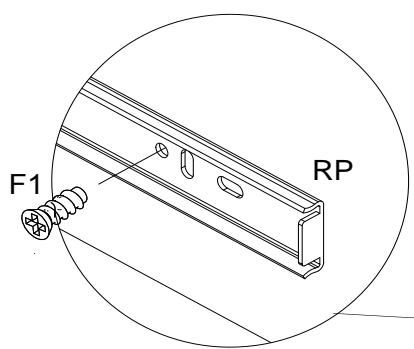


- | | |
|--|---|
| 
4 | 
8 |
| 
8 | 
16 |



- | | | | | | |
|--|--|--|--|--|--|
| 
4 | 
2 | 
4 | 
1 | 
4 | 
6 |
|--|--|--|--|--|--|

RP



8X45



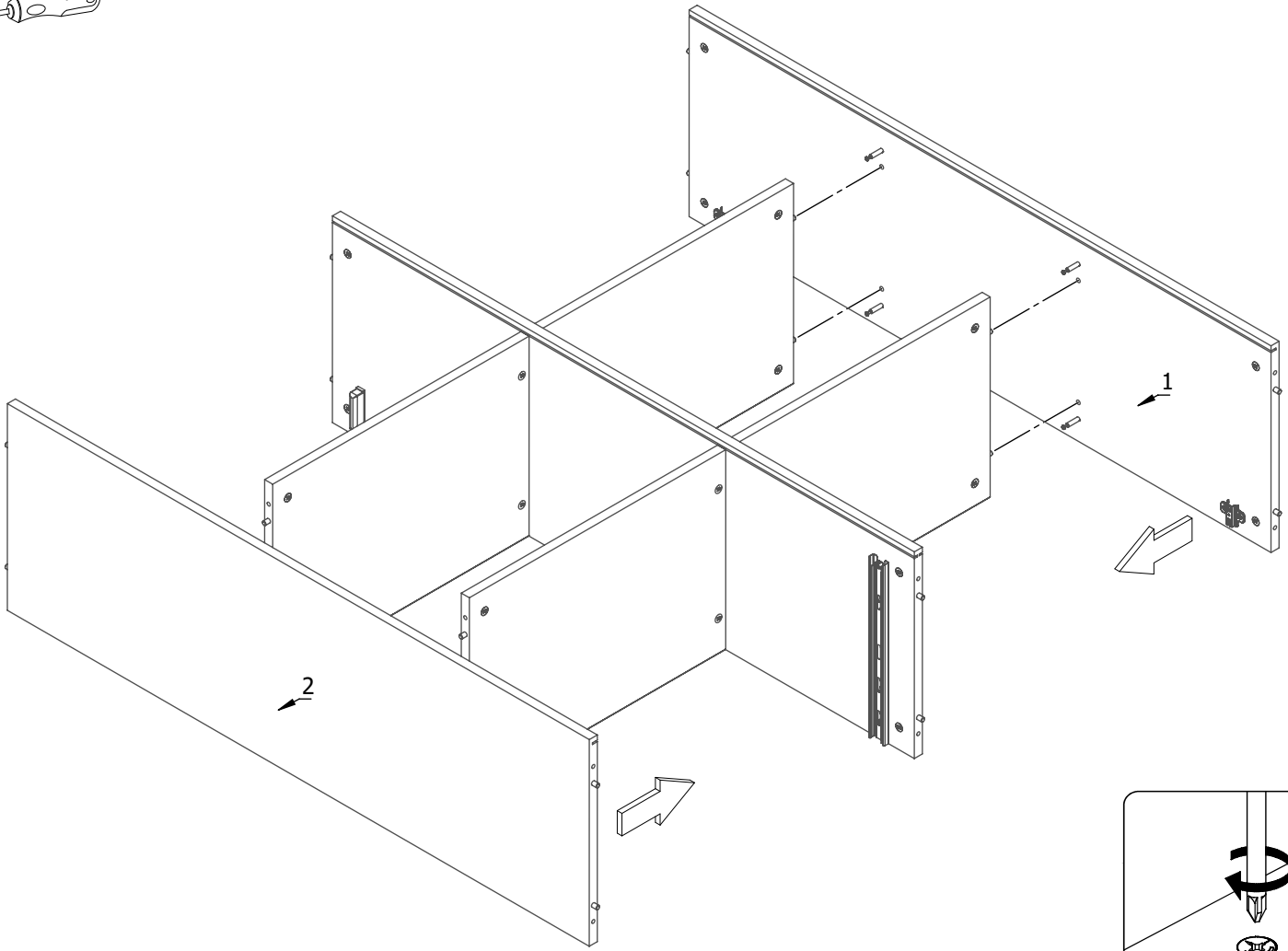
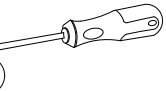
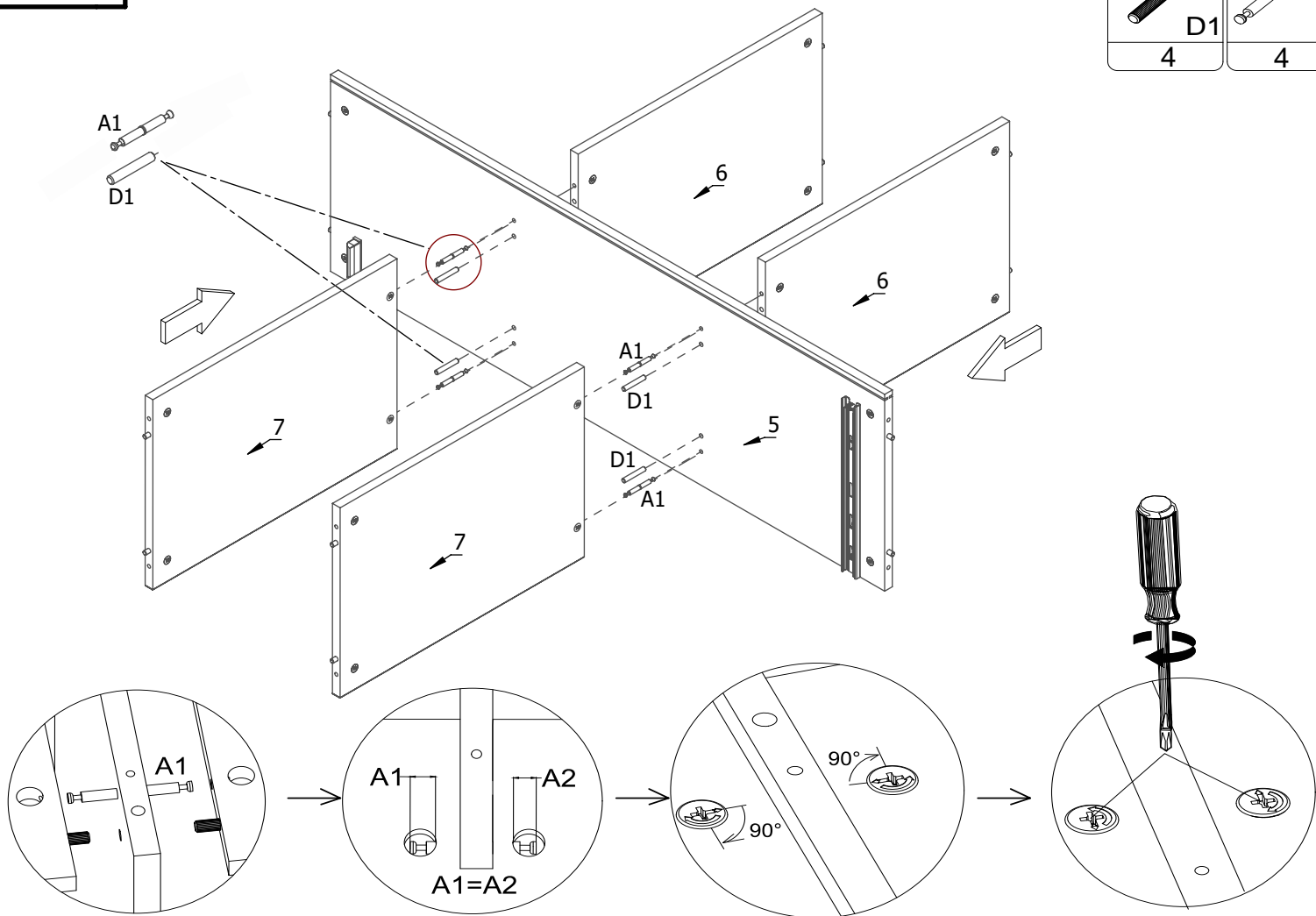
D1

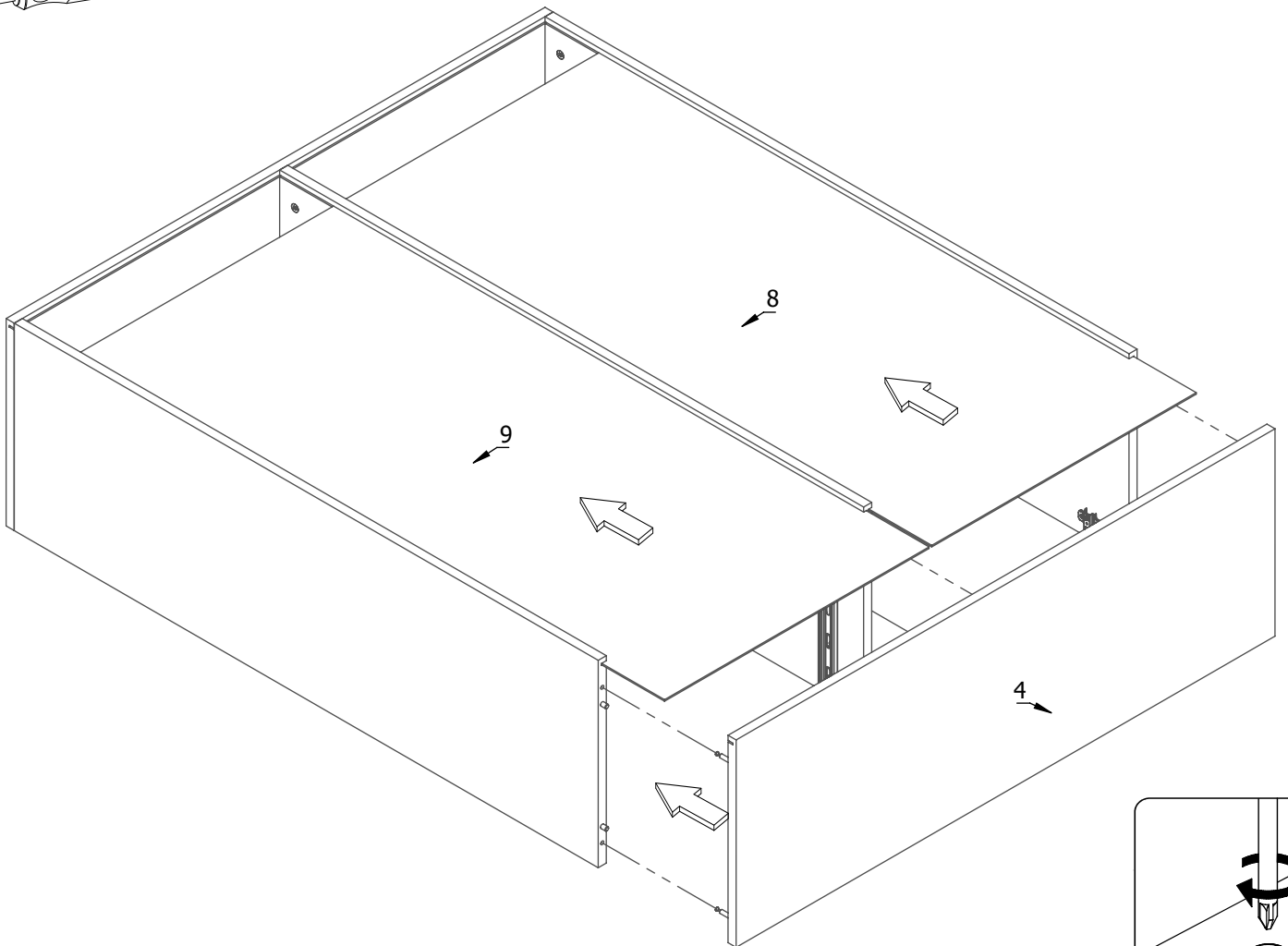
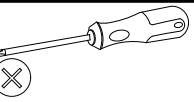
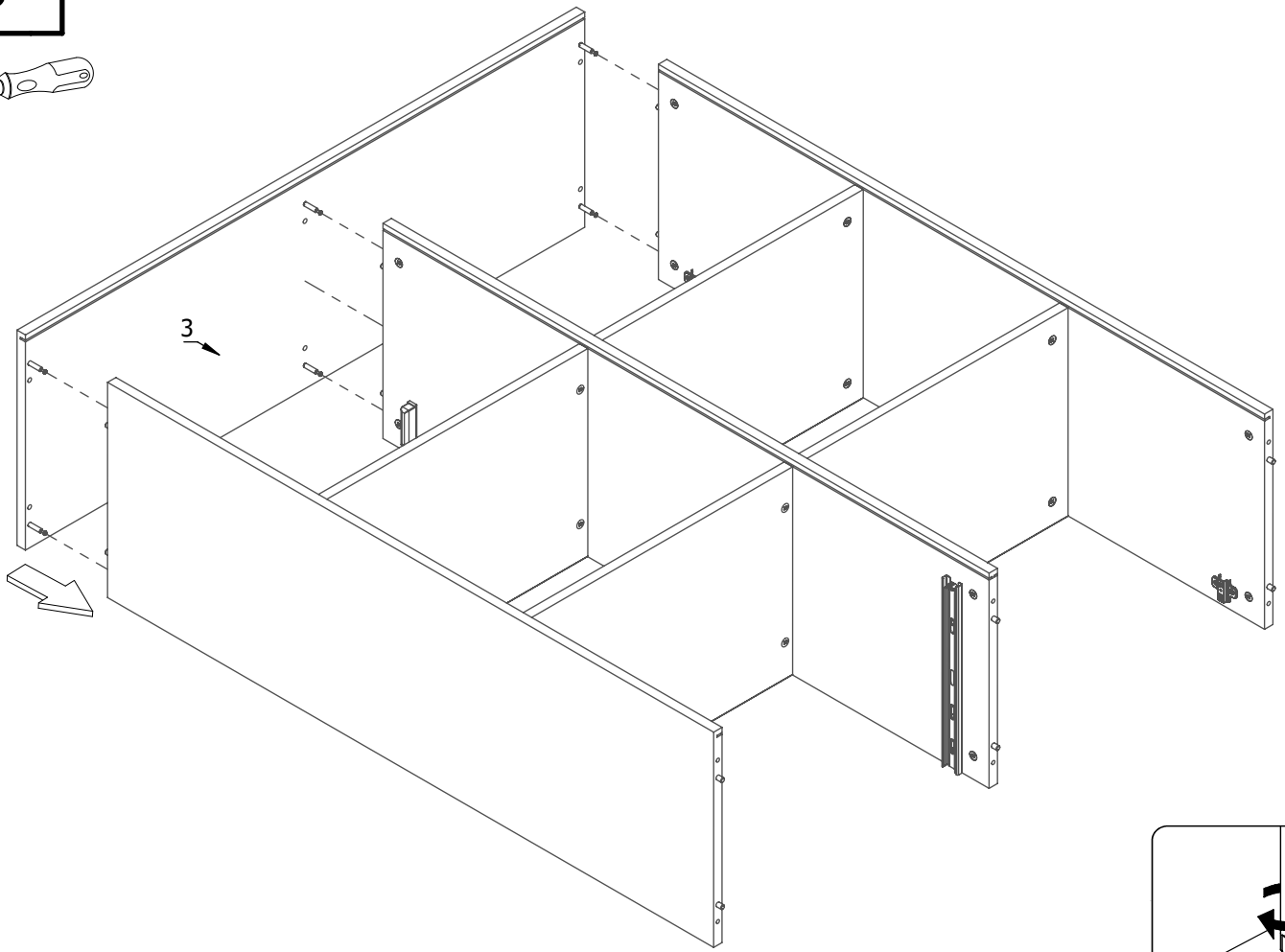
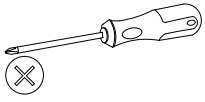
4

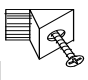
A1



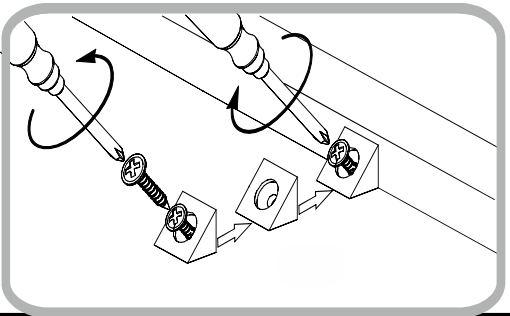
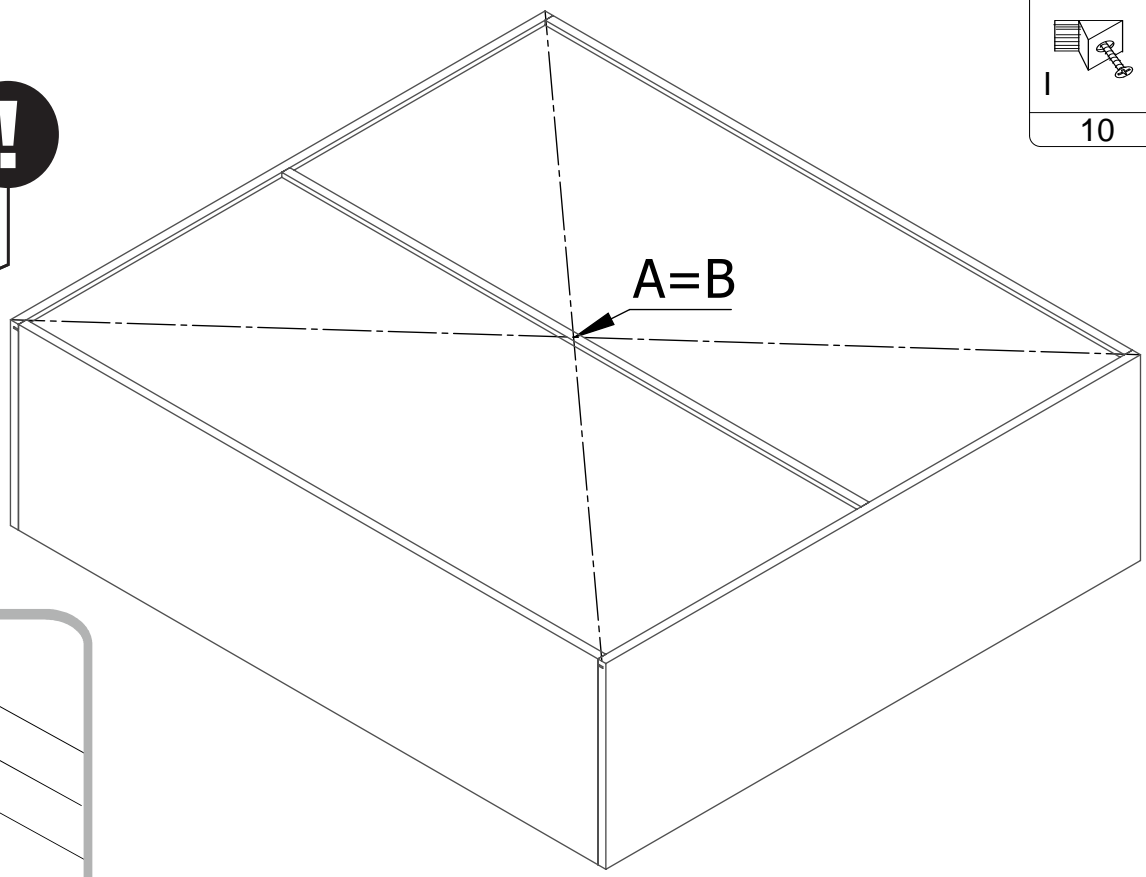
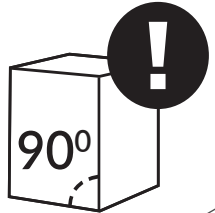
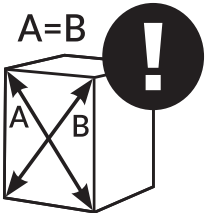
4



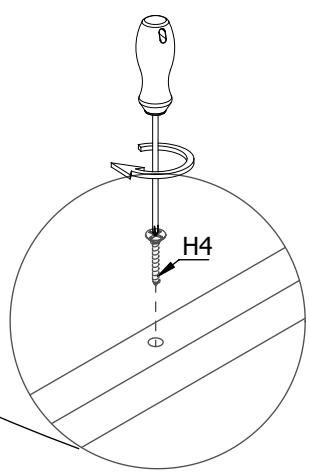
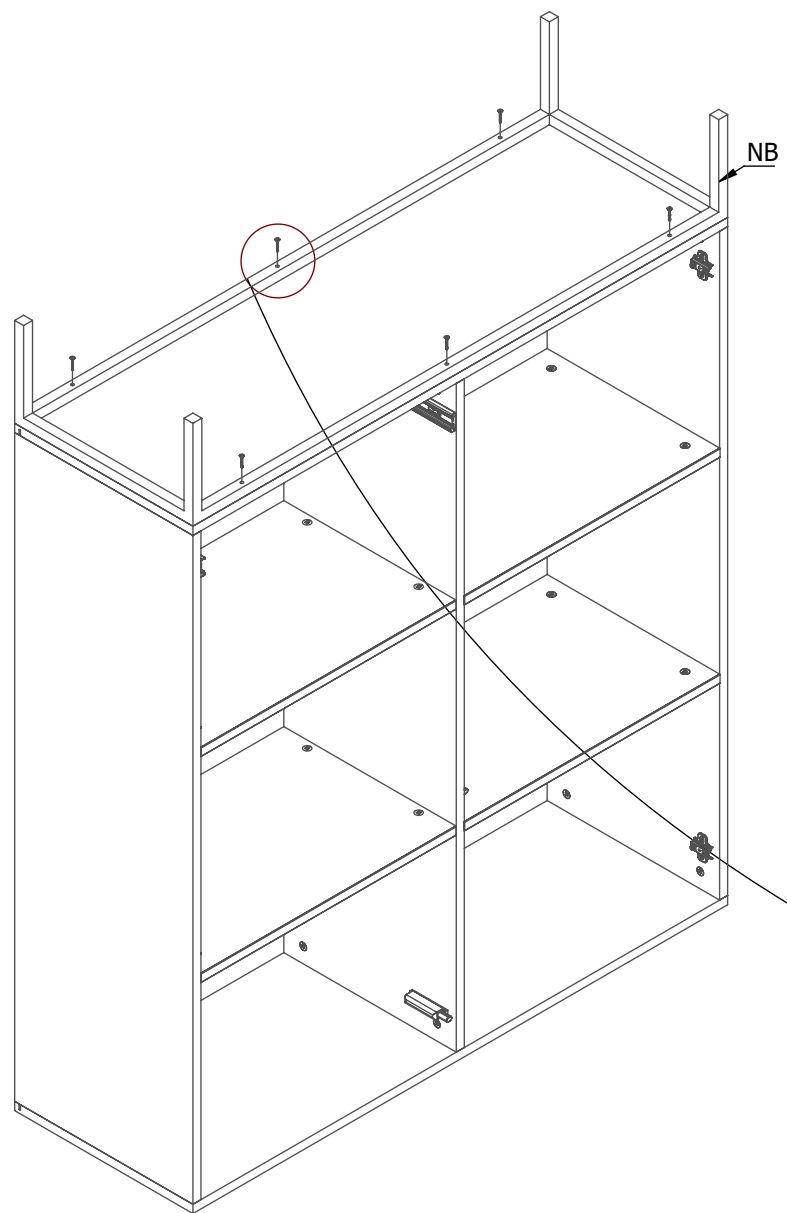
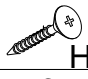




I
10



4.0x30
H4
6



ver HANDLE

