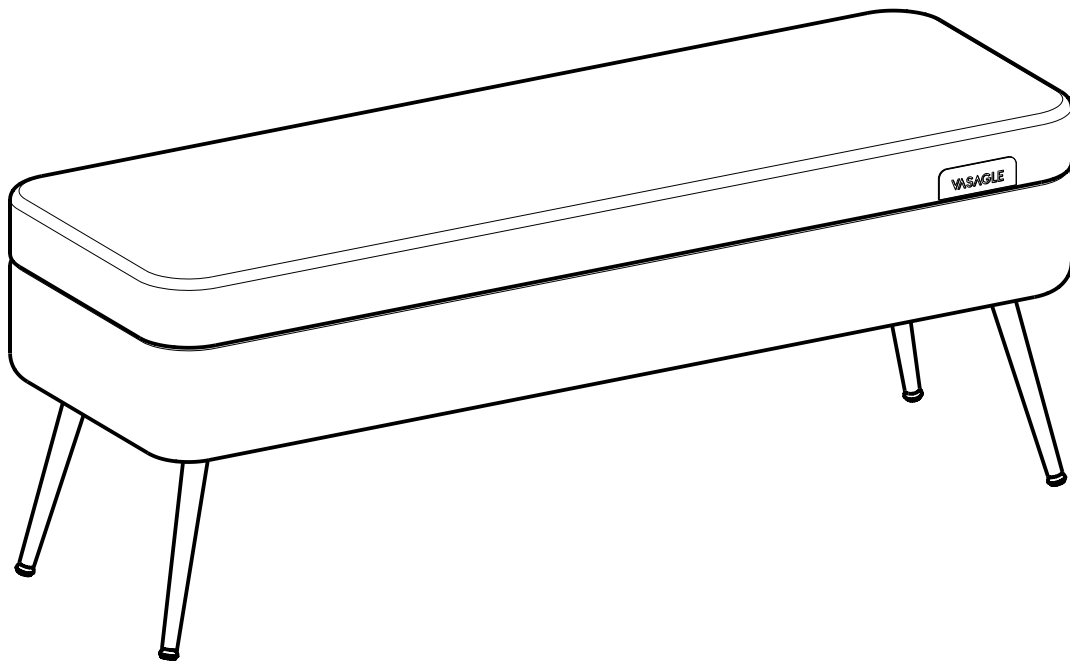


LOM074



General Guidelines

- Please read the following instruction carefully and use the product accordingly.
- Please keep this manual and hand it over when you transfer the product.
- This summary may not include every detail of all variations and considered steps. Please contact us when further information and help are needed.

Notes

- Please read the instructions thoroughly to ensure the product is assembled properly.
- It is normal for the product to have a slight odor; please air it out with the lid off at a ventilated place for 2-3 days.
- It is recommended that 2 people assemble the product.
- If a leg can't be installed, please try using the leg in another leg installation hole.
- Please put the product on a clean and flat area before assembly to avoid damage.
- Make sure the lid is properly set on the box before sitting on top.
- Strong sunlight and sharp objects should be avoided to prolong the product's lifespan.
- Please keep the product away from the fireplace, or any other high temperature areas.

Warnings

- During assembly, keep all small parts out of the reach of children. It may be fatal if swallowed or inhaled.
- To avoid the potential dangers of suffocation, please keep all parts and packaging (film, plastic bags, foam, etc.) away from babies and children.
- Please do not use the product if there is/are defective and/or missing part/s, as this may result in damage or injury.
- Keep your hands clear when closing the top.
- The maximum static load capacity is 300 kg (660 lb). Do not suddenly sit down, kneel on, or shake the stool back and forth.

Einleitung

- Bitte lesen Sie die folgende Anleitung aufmerksam durch und verwenden Sie das Produkt sachgemäß.
- Bewahren Sie diese Anleitung gut auf und händigen Sie sie bei Weitergabe des Produkts an Dritte ebenfalls mit aus.
- Aus Gründen der Übersicht können nicht alle Details zu allen Varianten und denkbaren Montagen beschrieben werden. Wenn Sie weitere Informationen und Hilfe benötigen, kontaktieren Sie uns bitte.

Hinweise

- Lesen Sie die Anleitung vor der Montage sorgfältig durch und bauen Sie das Produkt dementsprechend auf.
- Es könnte sein, dass das Produkt beim Auspacken einen leichten Geruch aufweist. Öffnen Sie in diesem Fall den Deckel und platzieren Sie es für 2-3 Tage an einem gut belüfteten Ort.
- Die Montage sollte von zwei Erwachsenen durchgeführt werden.
- Wenn ein Bein des Produkts nicht angebracht werden kann, versuchen Sie bitte, es in eine andere für Beine vorgesehene Öffnung hineinzuschrauben.
- Stellen Sie das Produkt vor dem Zusammenbau auf eine saubere, ebene Oberfläche, um Schmutz und Beschädigungen zu vermeiden.
- Vergewissern Sie sich, dass der Deckel richtig auf dem Korpus sitzt, bevor Sie sich darauf setzen.
- Setzen Sie das Produkt keiner intensiven Sonneneinstrahlung aus. Zudem darf es nicht mit scharfen Gegenständen in Kontakt kommen, um eine lange Gebrauchsdauer zu gewährleisten.
- Halten Sie das Produkt von Feuerquellen fern und nutzen Sie es nicht in einer Umgebung mit hohen Temperaturen.

Warnhinweise

- Halten Sie Kinder während der Montage vom Arbeitsbereich fern. Zum Lieferumfang gehören viele Kleinteile, die beim Verschlucken oder Inhalieren lebensgefährlich sein können.
- Verwahren Sie Verpackungsteile (Folien, Plastikbeutel, Styropor, usw.) nur an Orten, die Kindern, insbesondere Säuglingen, nicht zugänglich sind. Verpackungsteile bergen oftmals nicht erkennbare Gefahren (z.B. Erstickungsgefahr).
- Verwenden Sie das Produkt niemals, wenn Teile fehlen oder defekt sind, um Beschädigungen und Verletzungen zu vermeiden.
- Seien Sie bitte vorsichtig beim Schließen des Deckels, um ein Einklemmen der Hände zu vermeiden.
- Die maximale statische Belastbarkeit des Produktes beträgt 300 kg. Setzen Sie sich bitte nicht abrupt auf das Produkt, knien Sie sich nicht darauf und schaukeln Sie nicht hin und her, wenn Sie auf dem Produkt sitzen.

Introduction

- Lisez attentivement ces instructions et utilisez votre produit d'après ce mode d'emploi.
- Conservez ces instructions. Si vous souhaitez offrir ce produit à un tiers, joignez obligatoirement ce mode d'emploi.
- Pour des raisons de clarté, les détails concernant chaque variante ou montage envisageable ne peuvent être tous décrits. Si vous souhaitez obtenir plus d'informations ou si vous rencontrez certains problèmes non traités de manière détaillée dans ces instructions, veuillez nous contacter.

Notes

- Veuillez lire attentivement les instructions afin de vous assurer que le produit est correctement assemblé.
- Il peut y avoir une odeur de «neuf» lors de l'ouverture de l'emballage. Enlevez le couvercle et aérez le produit dans un endroit bien ventilé pendant 2 à 3 jours.
- Il est recommandé que 2 personnes assemblent le produit.
- Si un pied ne peut pas être assemblé, veuillez essayer de l'installer dans un autre trou pré-perçés.
- Veuillez placer le produit sur une surface propre et plane avant l'assemblage afin d'éviter les taches et les dommages.
- Assurez-vous que le couvercle est correctement placé sur le tabouret avant de vous asseoir sur le dessus.
- Veuillez tenir le produit à l'écart de la lumière direct du soleil. Évitez tout contact avec des objets pointus pour prolonger la durée de vie du produit.
- Veuillez tenir le produit à l'écart de toute source de chaleur et des endroits à haute température.

Avertissements

- Pendant l'assemblage, gardez toutes les petites pièces hors de portée des enfants. L'ingestion ou l'inhalation peut être fatale.
- Pour éviter les risques potentiels de suffocation, veuillez tenir toutes les pièces et tous les emballages (films, sacs en plastique, mousse, etc.) hors de portée des bébés et des enfants.
- Veuillez ne pas utiliser le produit s'il y a une ou plusieurs pièces défectueuses et/ou manquantes, car cela pourrait entraîner des dommages ou des blessures.
- Faites attention à vos mains lorsque vous fermez le couvercle.
- La capacité de charge statique maximale est de 300 kg. Ne vous asseyez pas soudainement, ne vous agenouillez pas et ne secouez pas le tabouret d'avant en arrière.

Linee guida generali

- Si prega di leggere attentamente le seguenti istruzioni e usare il prodotto in modo opportuno.
- Si prega di conservare questo manuale e consegnarlo quando il prodotto cambia proprietario.
- Questo riassunto potrebbe non includere ogni dettaglio di tutte le variazioni e le fasi considerate. Contattaci se hai bisogno di ulteriori informazioni e assistenza.

Note

- Si prega di leggere attentamente le istruzioni per assicurarsi che il prodotto sia assemblato correttamente.
- È normale che il prodotto abbia un leggero odore; si prega di arieggiare con il coperchio aperto in un luogo ventilato per 2-3 giorni.
- L'assemblaggio del prodotto dovrebbe essere effettuato da due persone.
- Se non è possibile montare un piede, provare a montare il piede in un altro foro.
- Si prega di posizionare il prodotto su un'area pulita e piana prima del montaggio per evitare sporcizia e danni.
- Si prega di assicurare che il coperchio sia posizionato correttamente prima di sedersi sopra.
- La luce solare forte e gli oggetti taglienti devono essere evitati per prolungare la durata del prodotto.
- Si prega di posizionare il prodotto lontano dal camino o da qualsiasi altra area ad alta temperatura.

Avvertenze

- Durante il montaggio, si prega di tenere tutte le piccole parti fuori dalla portata dei bambini. Piccole parti potrebbero essere fatali se ingerite o inalate.
- Si prega di tenere gli imballaggi di plastica (pellicola, sacchetto di plastica, gommapiuma, ecc.) a debita distanza dai bambini per evitare qualsiasi rischio di soffocamento.
- Si prega di non utilizzare il prodotto in caso di parti difettose e/o mancanti, in quanto ciò può causare danni o lesioni.
- Si prega di prestare attenzione alle mani quando si chiude la parte superiore.
- La capacità di carico statico è di 300 kg. Non sedersi improvvisamente, inginocchiarsi sul prodotto o scuotere lo sgabello avanti e indietro.

Acerca del manual

- Por favor, lea detenidamente las instrucciones y respete los debidos usos del producto.
- Por favor, conserve bien este manual y en caso de cesión, no omita entregarlo junto al producto.
- Este manual podría no incluir todos los detalles de cada paso del montaje. Si necesita ayuda o información adicional, póngase en contacto con nosotros.

Notas

- Por favor, lea las instrucciones detenidamente para asegurarse de que el producto está montado correctamente.
- Es normal que el producto tenga un ligero olor; por favor, airee el producto con la tapa quitada en un lugar ventilado durante 2-3 días.
- Se recomienda que dos personas ensamblen el producto.
- Si una pata no puede ser instalada, por favor intente usar la pata en otro agujero de instalación de la pata.
- Por favor, ponga el producto en un área limpia y plana antes del montaje para evitar manchas y daños.
- Asegúrese de que la tapa esté bien colocada en la caja antes de sentarse encima.
- Debe evitarse la luz solar fuerte y los objetos punzantes para prolongar la vida útil del producto.
- Por favor, coloque el producto lejos de la chimenea, o cualquier otra área de alta temperatura.

Advertencias

- Durante el montaje, mantenga todas las piezas pequeñas fuera del alcance de los niños. Puede ser fatal si se ingiere o se inhala.
- Para evitar los posibles peligros de asfixia, por favor mantenga todas las piezas y embalajes (películas, bolsas de plástico, espuma, etc.) lejos de los bebés y niños.
- Por favor, no utilice el producto si hay piezas defectuosas y/o faltantes, ya que esto puede provocar daños o lesiones.
- Preste atención a sus manos cuando cierre la tapa.
- La capacidad máxima de carga estática es de 300 kg. No se siente de repente, ni se arrodille, ni sacuda el taburete de un lado a otro.

NL

Algemene Richtlijnen

- Gelieve de handleiding na te lezen en het product zo te gebruiken.
- Gelieve de handleiding bij te houden, en bij voorkoop mee te geven aan de nieuwe gebruiker.
- Deze samenvatting bevat mogelijk niet alle variaties en stappen. Gelieve contact op te nemen indien u meer informatie of hulp nodig hebt.

Opmerkingen

- Lees de instructies zorgvuldig door om er zeker van te zijn dat het product goed in elkaar zit.
- Het is normaal, dat het product een lichte geur verspreidt; Laat het apparaat 2-3 dagen met de deksel eraf op een geventileerde plaats luchten.
- Het wordt aanbevolen, dat 2 mensen het product in elkaar zetten.
- Als een pootje niet kan worden gemonteerd, probeer dan het pootje in een andere montageopening voor dat pootje te gebruiken.
- Zet het product op een schone en vlakke ondergrond voordat u het in elkaar zet, om beschadiging te voorkomen.
- Zorg ervoor, dat de deksel goed op het krukje zit, voordat u erop gaat zitten.
- Sterk zonlicht en scherpe voorwerpen dienen vermeden te worden om de levensduur van het product te verlengen.
- Houd het product uit de buurt van de open haard of andere ruimtes met hoge temperaturen.

Waarschuwingen

- Tijdens het in elkaar steken, hou de kleine onderdelen uit de buurt van de kinderen. Het kan fataal zijn indien deze worden opgegeten.
- Om potentieel gevaar van stikken te vermijden, gelieve alle verpakkingen (plastic zakken, isomo, etc.) buiten bereik van babies en kinderen te houden.
- Gebruik het product niet, als er defecte en/of ontbrekende onderdelen zijn, aangezien dit tot schade of letsel kan leiden.
- Houd uw handen uit de buurt wanneer u de bovenkant sluit.
- Het maximale statische draagvermogen is 300 kg. Ga niet plotseling zitten, kniel of schud het krukje niet heen en weer.

SE

Allmänna riktlinjer

- Var god läs följande instruktioner noggrant och använd produkten därefter.
- Var god behåll den här bruksanvisningen och överlämna den när du överför produkten.
- Denna sammanfattning kanske inte innehåller alla detaljer i alla variationer och övervägda steg. Vänligen kontakta oss när ytterligare information och hjälp behövs.

Anteckningar

- Läs instruktionerna noggrant för att säkerställa att produkten är korrekt monterad.
- Det är normalt att produkten har en svag doft; lufta ut den med locket av på en ventilerad plats i 2-3 dagar.
- Det rekommenderas att 2 personer monterar produkten.
- Om ett ben inte kan installeras, försök använda benet i ett annat installationshål anpassat för benet.
- Placera produkten på en ren och plan yta före montering för att undvika skador.
- Se till att locket sitter ordentligt på lådan innan du sitter ner på toppen.
- Starkt solljus och vassa föremål bör undvikas för att förlänga produktens livslängd.
- Håll produkten borta från öppen spisen eller andra områden med hög temperatur.

Varningar

- Håll små delar utom räckhåll för barn under montering. De kan vara livsfarliga om de sväljs eller inandas.
- Håll alla delar och förpackningar (filmer, plastpåsar och skum, etc.) borta från bebisar och barn för att undvika potentiella risker för kvävning.
- Använd inte produkten om det finns/är defekt och/eller saknade delar, eftersom detta kan leda till skador eller personskador.
- Håll borta händerna när du stänger toppen.
- Den maximala statiska lastkapaciteten är 300 kg. Sätt dig inte plötsligt ner, sätt ett knä på eller skaka pallen fram och tillbaka.

PL

Ogólne Porady

- Proszę uważnie przeczytać niniejsze instrukcje oraz odpowiednio używać produkt.
- Proszę przechowywać tą instrukcję oraz przekazać razem z produktem podczas transferu zmiany własności.
- Podsumowanie to może nie zawierać wszystkich detali każdej z wersji oraz uwzględnionych kroków. Proszę skontaktuj się z nami jeśli potrzebujesz więcej informacji albo pomocy.

Zapisy

- Prosimy o dokładne zapoznanie się z instrukcją, aby upewnić się, że produkt został prawidłowo zmontowany.
- To normalne, że produkt może mieć lekki zapach; proszę wietrzyć go ze zdjętą pokrywą w przewiewnym miejscu przez 2-3 dni.
- Zaleca się, aby produkt montowały 2 osoby.
- Jeśli noga nie może być zainstalowana, proszę spróbować użyć nogi w innym otworze montażowym.
- Przed montażem proszę położyć produkt na czystej i płaskiej powierzchni, aby uniknąć uszkodzeń.
- Upewnij się, że pokrywa jest prawidłowo osadzona na skrzyni, zanim usiądziesz na niej.
- Należy unikać silnego światła słonecznego i ostrych przedmiotów, aby przedłużyć żywotność produktu.
- Proszę trzymać produkt z dala od kominka, lub innych miejsc o wysokiej temperaturze.

Ostrzeżenia

- Podczas złożenia, trzymać wszystkie małe części z daleka od zasięgu dzieci. Połknięcie lub wejście w drogi oddechowe może okazać się śmiertelne.
- Aby zapobiec potencjalnego zagrożenia uduszeniem się, proszę trzymać wszystkie części oraz opakowanie (folia, plastikowe torby, pianka itp.) z dala od niemowlaków oraz dzieci.
- Proszę nie używać produktu, jeśli jest uszkodzony i/lub brakuje w nim części, ponieważ może to spowodować uszkodzenie produktu lub obrażenia ciała.
- Podczas zamykania pokrywy, proszę nie wkładać rąk do środka.
- Maksymalna statyczna nośność wynosi 300 kg. Nie należy gwałtownie siadać, klękać ani potrząsać stołkiem w przód i w tył.

TR

Genel kurallar

- Lütfen aşağıdaki talimatları dikkatlice okuyun ve ürünü belirtildiği şekilde kullanın.
- Lütfen bu kılavuzu saklayın ve ürünü teslim ederken karşı tarafa verin.
- Bu özet, tüm varyasyonları ve dikkate alınan adımları bütünüyle içermeyebilir. Ek bilgi veya yardım gerekirse lütfen bizimle iletişime geçin.

Notlar

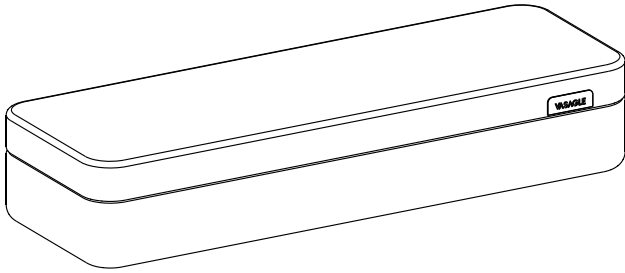
- Ürünün doğru şekilde monte edildiğinden emin olmak için lütfen talimatları iyice okuyun.
- Ürünün hafif bir kokuya sahip olması normaldir; lütfen kapağı kapalı olarak 2-3 gün boyunca havalandırılmış bir yerde havalandırın.
- Ürünün montajının 2 kişi tarafından yapılması tavsiye edilir.
- Bir ayak monte edilemiyorsa, lütfen ayağı başka bir ayak montaj deliğinde kullanmayı deneyin.
- Hasarı önlemek için lütfen montajdan önce ürünü temiz ve düz bir alana koyun.
- Üstüne oturmadan önce kapağın kutuya düzgün bir şekilde yerleştirildiğinden emin olun.
- Ürünün ömrünü uzatmak için güçlü güneş ışığından ve keskin nesnelere kaçınılmalıdır.
- Lütfen ürünü şömineden veya diğer yüksek sıcaklıktaki alanlardan uzak tutun.

Uyarılar

- Montaj sırasında tüm küçük parçaları çocukların erişemeyeceği bir yerde saklayın. Yutulması veya solunması halinde ölümcül olabilir.
- Boğulma riskini önlemek için lütfen tüm parçaları ve ambalajı (film, plastik torba, köpük vb.) bebeklerden ve çocuklardan uzak tutun.
- Herhangi bir bileşeni kırık veya eksikse lütfen ürünü kullanmayın, aksi takdirde hasar veya yaralanma meydana gelebilir.
- Kapağı kapatmadan önce ellerinizi temizleyin.
- İzin verilen maksimum statik yük 300 kg'dır. Aniden sandalye üzerinde diz çökmeyin veya ileri geri sallamayın.

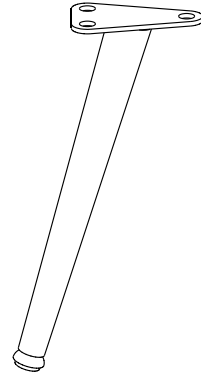
A

× 1



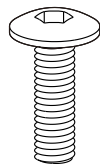
B

× 4



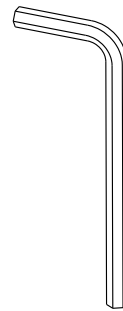
1

12+1

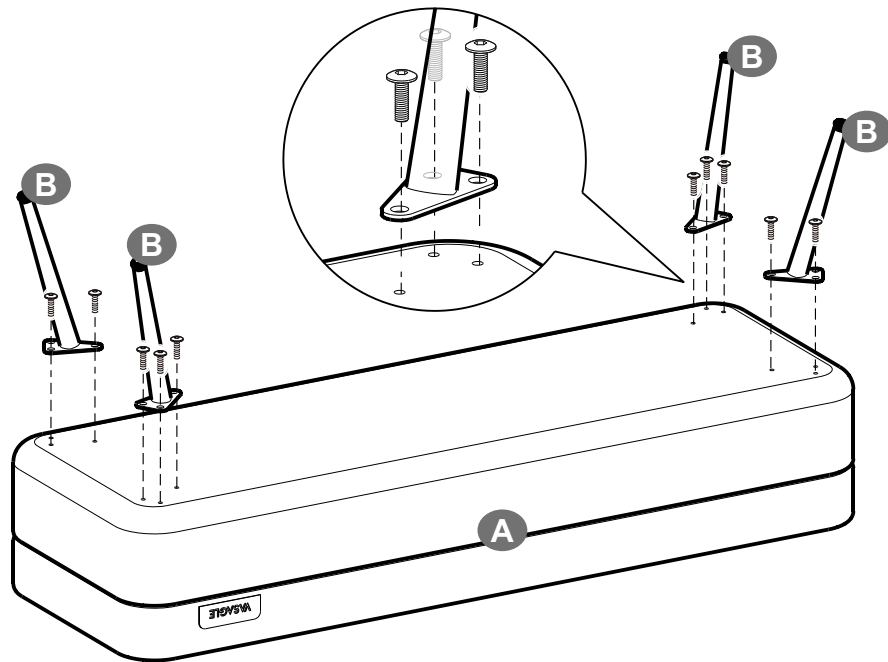


2

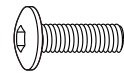
× 1



1



1



× 12

2

