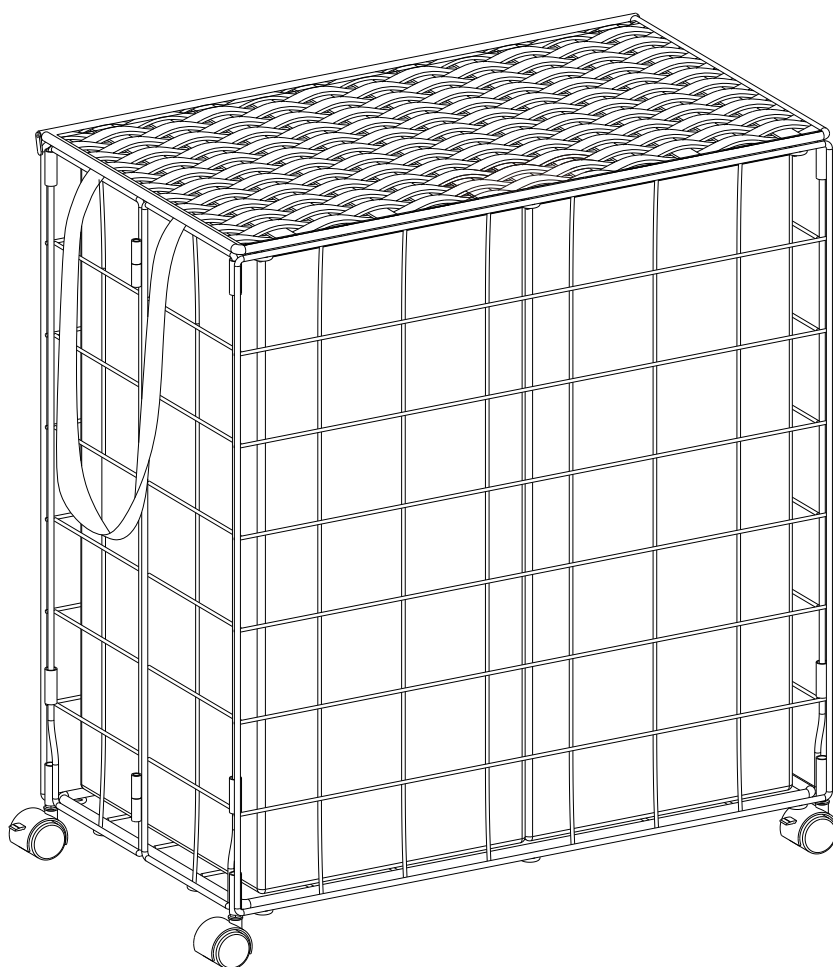


# SONGMICS®

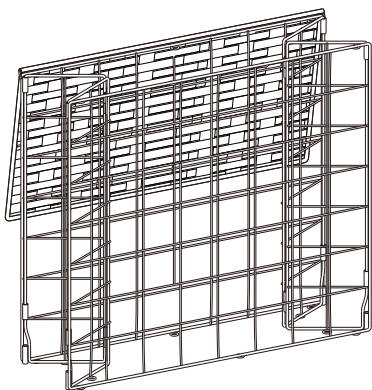
---

**LCB211** | Laundry Hamper  
Wäschekorb

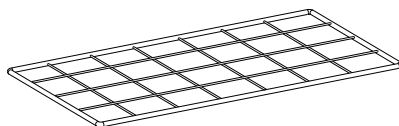
---



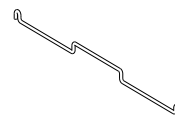
**A** × 1



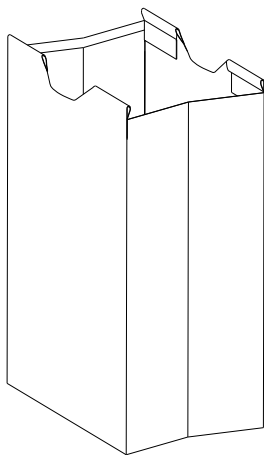
**B** × 1



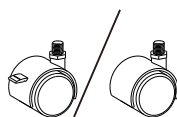
**C** × 4



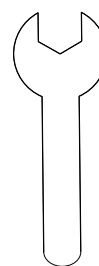
**D** × 2

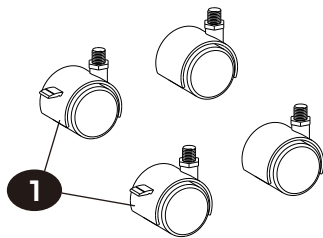
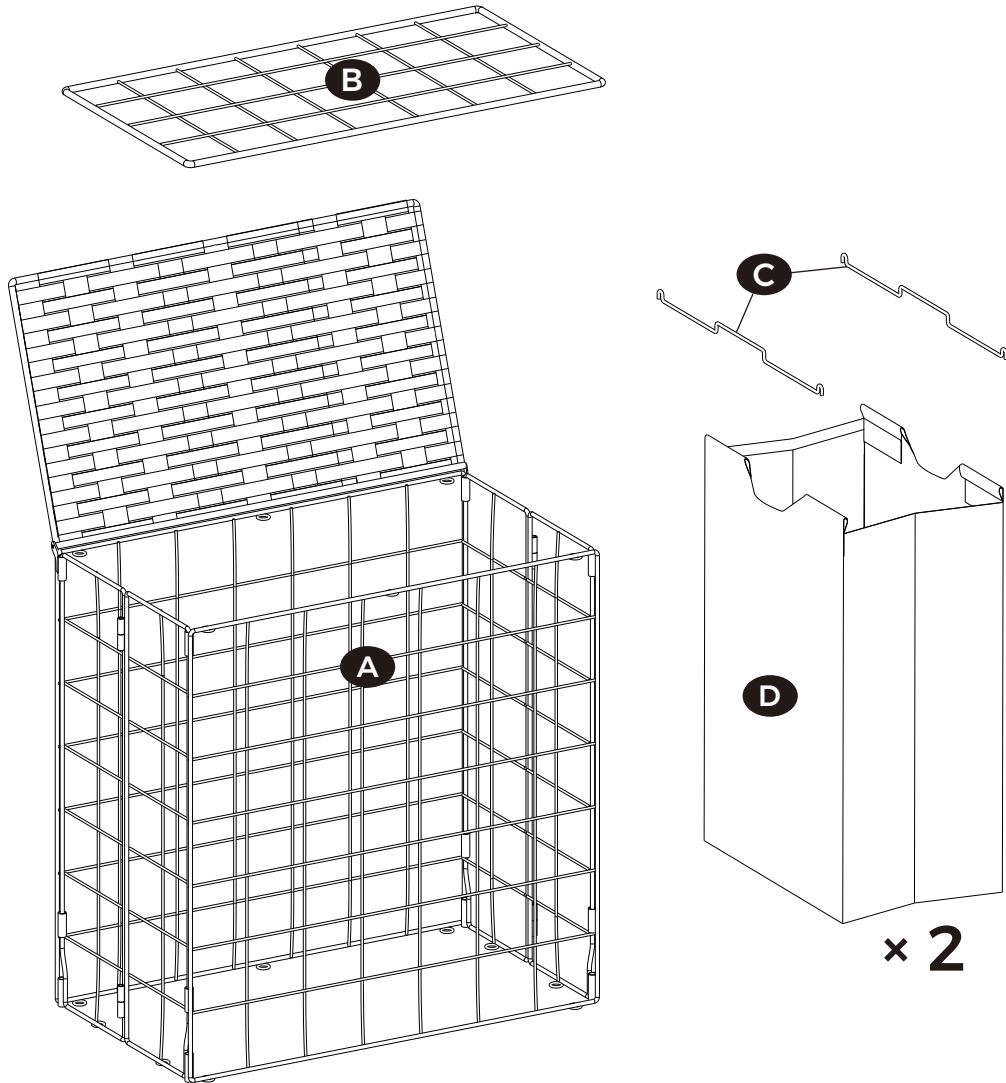


**1** × 2

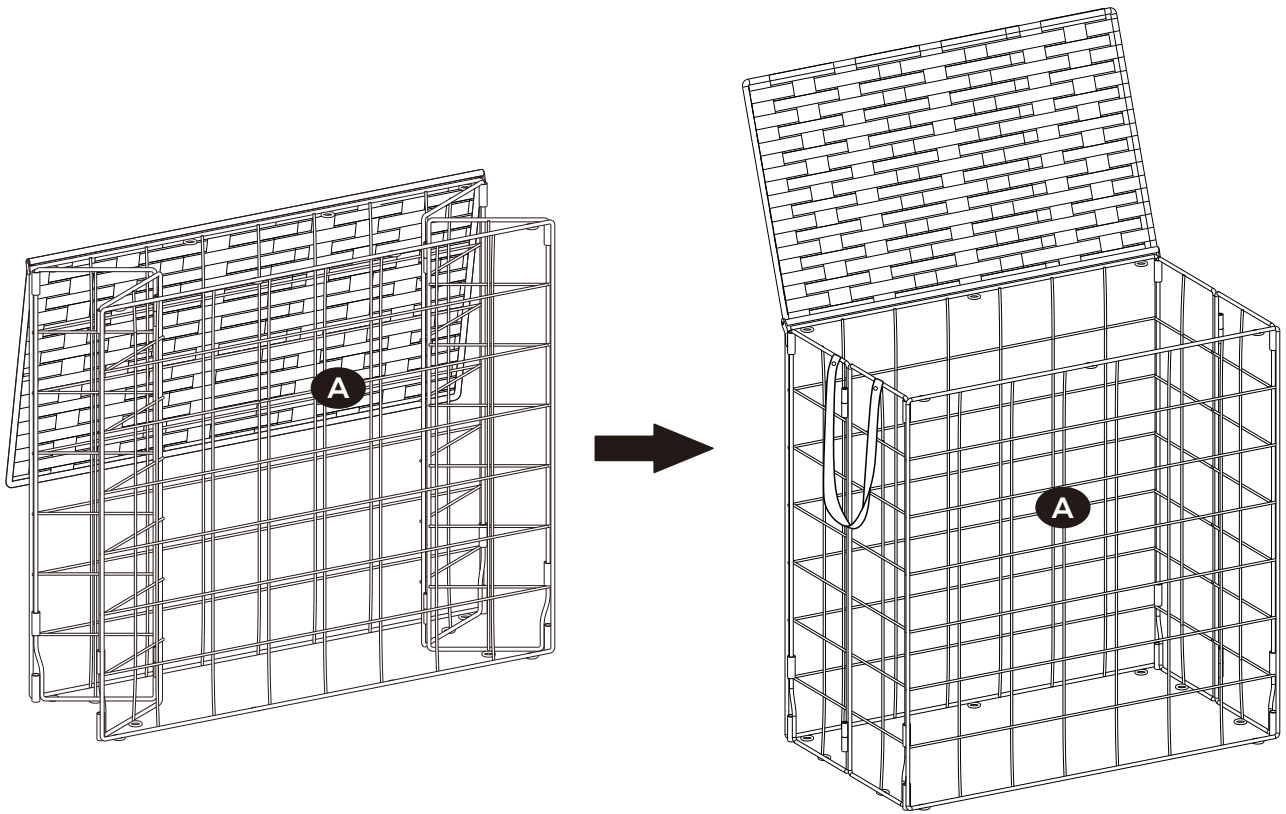


**2** × 1

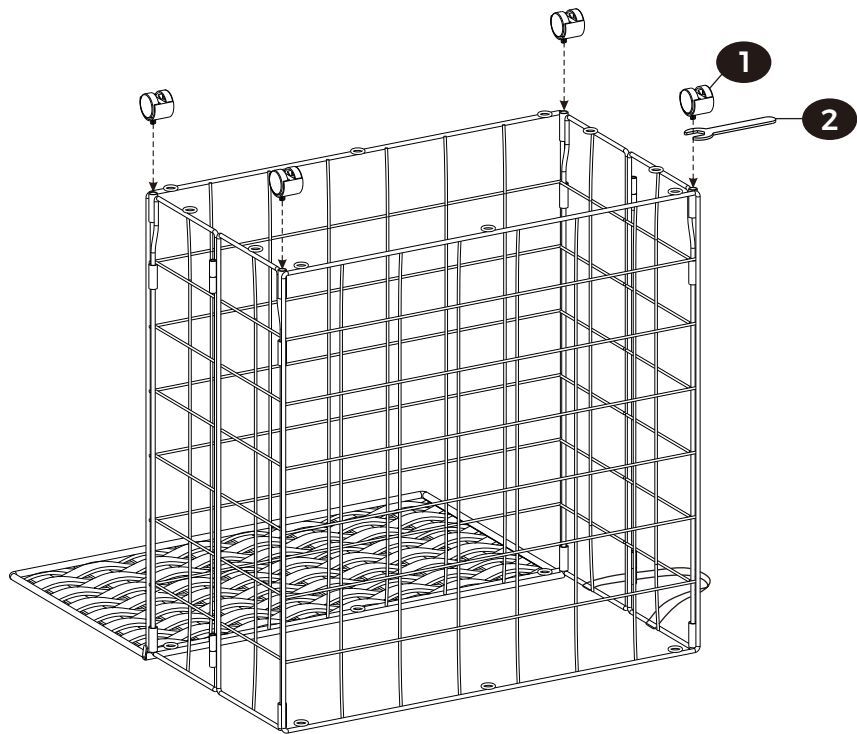




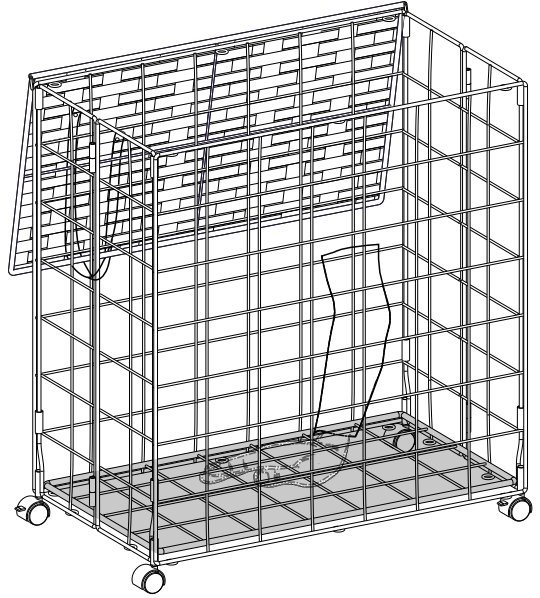
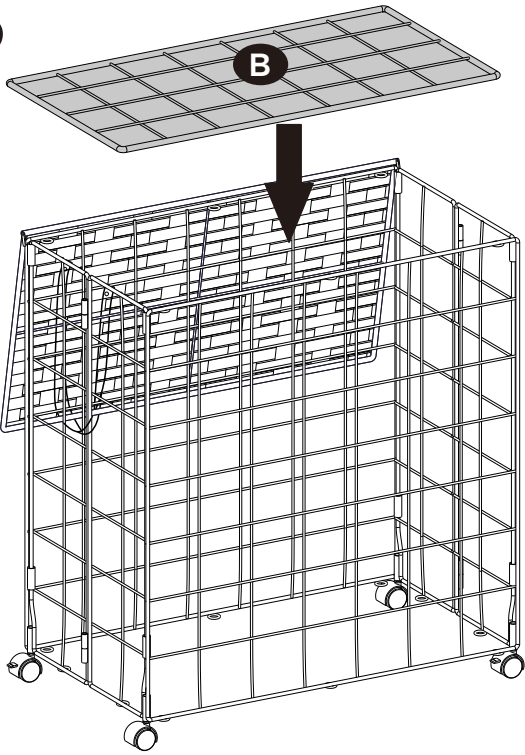
**1**



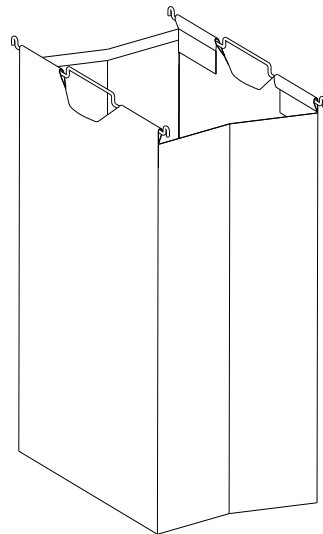
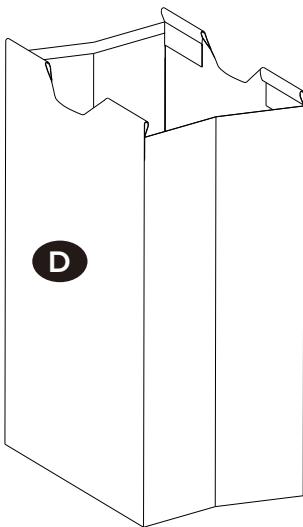
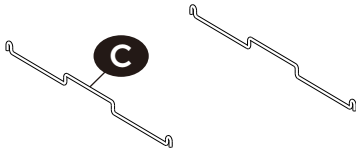
**2**



3

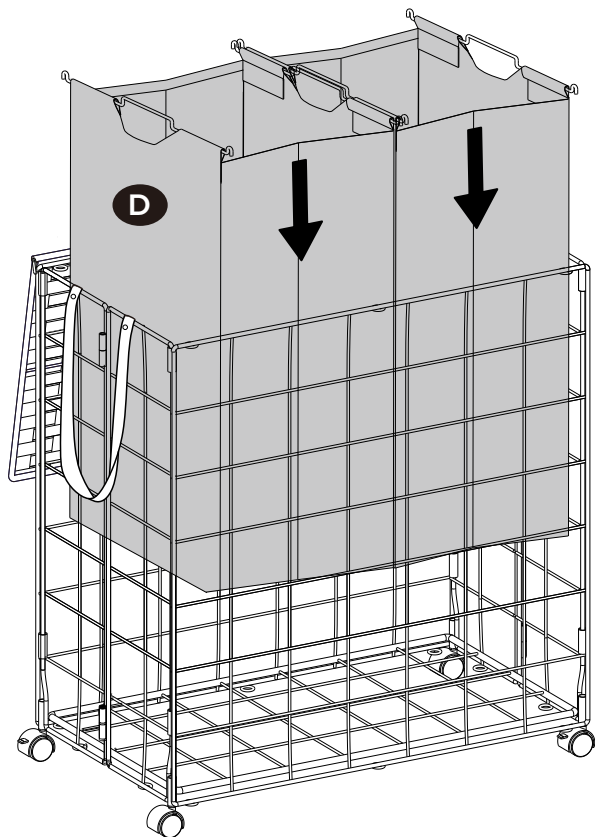


4

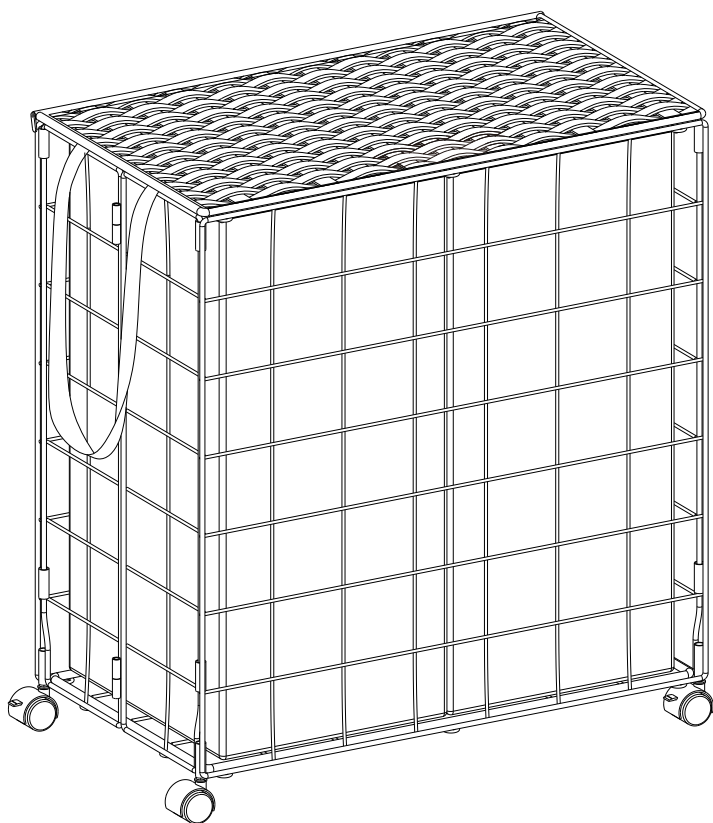


× 2

**5**



**6**





## General Guidelines

---

Please read the following instruction carefully and use the product accordingly.

Please keep this manual and hand it over when you transfer the product.

This summary may not include every detail of all variations and considered steps. Please contact us when further information and help are needed.

## Notes

---



Personal injury and/or damage to the product may occur if the product is used outside of its intended purposes and/or if the product has been changed/modified from its original design. The product must be assembled and used in accordance with the provisions of the manual. The seller does not assume any responsibility or liability with respect to any damage caused by incorrect assembly or improper use.

Before assembly, read the instructions carefully and check that all parts are intact. Do not use the product and contact us immediately if there are defective, broken, or missing parts.

This product is hand-woven, and it is normal to have slight differences between individual products due to different weaving processes.

The product is only intended to be used indoors. Do not expose it to direct sunlight or place it in a damp environment for extended periods of time to prevent damage.

Do not push on the cloth with excessive force to avoid damaging the product.

## Warnings

---



The maximum static load capacity inside the product is 25 kg . Do not place overweight items into the product.

Keep the product away from fire sources and sharp objects.

Not intended for use by children. Children must be under adult supervision to use the product.

Children are not allowed to climb or stand on the product to avoid personal injury caused by the product tilting or tipping over.

During assembly, keep all small parts out of the reach of children. It may be fatal if swallowed or inhaled.

To avoid the potential dangers of suffocation, please keep all parts and packaging (film, plastic bags, foam, etc.) away from babies and children.



## Einleitung

---



Bitte lesen Sie die folgende Anleitung aufmerksam durch und verwenden Sie das Produkt sachgemäß.

Bewahren Sie diese Anleitung gut auf und händigen Sie sie bei Weitergabe des Produkts an Dritte ebenfalls mit aus.

Aus Gründen der Übersicht können nicht alle Details zu allen Varianten und denkbaren Montagen beschrieben werden. Wenn Sie weitere Informationen und Hilfe benötigen, kontaktieren Sie uns bitte.

## Hinweise

---



Bei Nichteinhaltung der Anleitung kann es zu Schäden am Produkt oder zu Verletzungen des Nutzers kommen. Dieses Produkt muss streng nach Anleitung montiert und verwendet werden. Eine Veränderung oder ein Umbau des Produkts ist nicht zulässig. Der Verkäufer übernimmt keine Verantwortung für Schäden, die durch eine falsche Montage oder unsachgemäßen Gebrauch entstehen.

Bevor Sie den Wäschekorb aufbauen, prüfen Sie bitte sorgfältig, ob das erhaltene Produkt einwandfrei ist und alle Einzelteile vorhanden sind. Montieren Sie das Produkt bitte nicht, wenn Teile fehlen oder defekt sind. Wenden Sie sich in diesem Falle an unseren Kundenservice.

Dieses Produkt ist handgeflochten, und es ist normal, dass es aufgrund unterschiedlicher Webprozesse leichte Unterschiede zwischen einzelnen Produkten gibt.

Bitte setzen Sie das Produkt nicht über einen längeren Zeitraum hinweg direktem Sonnenlicht aus und legen Sie es nicht in eine feuchte Umgebung, um Beschädigungen zu vermeiden.

Drücken Sie Ihre Kleidung bitte nicht mit übermäßiger Kraft in den Wäschekorb, um Beschädigungen des Produkts zu vermeiden.

## Warnhinweise

---



Die maximale statische Belastbarkeit beträgt 25 kg. Bitte überschreiten Sie dieses Maximalgewicht nicht.

Halten Sie das Produkt von allen Feuerquellen fern. Das Produkt darf nicht mit scharfen Gegenständen in Kontakt kommen.

Das Produkt ist nicht für Kinder bestimmt. Kinder sollten das Produkt nur unter Aufsicht eines Erwachsenen verwenden.

Kinder dürfen nicht auf das Produkt klettern oder damit spielen, um Verletzungen durch Kippen oder Umkippen des Produkts zu vermeiden.

Halten Sie Kinder während der Montage vom Arbeitsbereich fern. Zum Lieferumfang gehören viele Kleinteile, die beim Verschlucken oder Inhalieren lebensgefährlich sein können. Das Produkt ist kein Spielzeug. Kinder dürfen es nicht nutzen und nicht damit spielen.

Verwahren Sie Verpackungsteile (Folien, Plastikbeutel, Styropor, usw.) nur an Orten, die Kindern, insbesondere Säuglingen, nicht zugänglich sind. Verpackungsteile bergen oftmals nicht erkennbare Gefahren (z.B. Erstickungsgefahr).



## Introduction



Lisez attentivement ces instructions et utilisez votre produit d'après ce mode d'emploi.

Conservez ces instructions. Si vous souhaitez offrir ce produit à un tiers, joignez obligatoirement ce mode d'emploi.

Pour des raisons de clarté, les détails concernant chaque variante ou montage envisageable ne peuvent être tous décrits. Si vous souhaitez obtenir plus d'informations ou si vous rencontrez certains problèmes non traités de manière détaillée dans ces instructions, veuillez nous contacter.

## Notes



Ce produit doit être assemblé et utilisé conformément aux instructions. Les utilisations qui ne correspondent pas à la description ci-dessus ou les transformations de l'article ne sont pas autorisées. Le vendeur ne prend aucune responsabilité aux dommages causés par un montage incorrect ou une utilisation non conforme.

Avant le montage, lisez attentivement les instructions et vérifiez que toutes les pièces sont intactes. S'il y a des pièces défectueuses, cassées ou manquantes, n'utilisez pas le produit et contactez-nous immédiatement.

Ce produit est tissé à la main, et il est normal qu'il y ait de légères différences entre chaque produit en raison des différents processus de tissage.

Le produit est uniquement destiné à être utilisé à l'intérieur. Ne l'exposez pas à la lumière directe du soleil et ne le placez pas dans un environnement humide pendant de longues périodes afin d'éviter de l'endommager.

Ne mettez pas des vêtements dans le panier avec une force excessive pour éviter d'endommager le produit.

## Avertissements



La capacité de charge statique maximale du produit est de 25 kg. Veuillez ne pas dépasser cette limite.

Éloigner ce produit de toute source de chaleur et des objets tranchants.

Ce produit n'est pas conçu spécialement pour les enfants. L'utilisation par les enfants se fait sous la surveillance d'adulte.

Il est interdit aux enfants de grimper ou de se tenir debout sur le produit pour éviter les blessures corporelles causées par le basculement ou le renversement du produit.

Pendant l'assemblage, gardez toutes les petites pièces hors de portée des enfants. Elles peuvent être mortelles en cas d'ingestion ou d'inhalation.

Pour éviter les dangers potentiels de suffocation, veuillez conserver toutes les pièces et tous les emballages (film, sacs en plastique, mousse, etc.) hors de portée des bébés et des enfants.



## Linee guida generali

---

Si prega di leggere attentamente le seguenti istruzioni e usare il prodotto in modo opportuno.

Si prega di conservare questo manuale e consegnarlo quando il prodotto cambia proprietario.

Questo riassunto potrebbe non includere ogni dettaglio di tutte le variazioni e le fasi considerate. Contattaci se hai bisogno di ulteriori informazioni e assistenza.

### Note



Possano verificarsi lesioni personali e/o danni al prodotto se il prodotto viene utilizzato al di fuori degli scopi previsti e/o se il prodotto è stato cambiato/modificato rispetto al suo design originale. Il prodotto deve essere assemblato e utilizzato in conformità alle disposizioni del manuale. Il produttore o il venditore non sono responsabili per eventuali danni causati da montaggio o uso che non corrispondano alle indicazioni riportate nelle istruzioni.

Prima del montaggio, si prega di leggere attentamente le istruzioni e verificare che tutte le parti siano integre. Non utilizzare il prodotto e contattarci immediatamente in caso di parti difettose, rotte o mancanti.

Questo prodotto è tessuto a mano ed è normale che ci siano lievi differenze tra i singoli prodotti a causa dei diversi processi di tessitura.

Il prodotto è destinato esclusivamente all'uso in ambiente interno. Non esporlo a luce solare diretta o collocarlo in un ambiente umido per lunghi periodi di tempo per evitare danni.

Non premere sul panno con forza eccessiva per evitare di danneggiare il prodotto.

### Avvertenze



La capacità di carico statico massimo all'interno del prodotto è di 25 kg. Non inserire oggetti troppo pesanti nel prodotto.

Si prega di tenere il prodotto lontano da fiamme libere e oggetti appuntiti.

Non è destinato all'uso da parte dei bambini. Se necessario, l'uso di questo prodotto da parte dei bambini deve avvenire sotto la tutela di un adulto.

I bambini non devono stare in piedi, arrampicarsi o giocare sul prodotto per evitare infortuni gravi causati dalla caduta.

Durante il montaggio, tenere tutte le parti di piccole dimensioni fuori dalla portata dei bambini. Potrebbero essere fatali se ingerite o inalate. Può essere fatale se ingerito o inalato.

Si prega di tenere gli imballaggi di plastica (pellicola, sacchetto di plastica, gommapiuma, ecc.) fuori dalla portata dei bambini per evitare qualsiasi potenziale pericolo, come il soffocamento.

## Acerca del manual



Por favor, lea detenidamente las instrucciones y respete los debidos usos del producto.

Por favor, conserve bien este manual y en caso de cesión, no omita entregarlo junto al producto.

Este manual podría no incluir todos los detalles de cada paso del montaje. Si necesita ayuda o información adicional, póngase en contacto con nosotros.

## Notas



Pueden producirse lesiones personales y/o daños en el producto si éste se utiliza fuera de los fines previstos y/o si se ha cambiado/modificado el producto con respecto a su diseño original. El producto debe ser montado y utilizado de acuerdo con las disposiciones del manual. El vendedor no asume ninguna responsabilidad con respecto a cualquier daño causado por un montaje incorrecto o un uso inadecuado.

Antes del montaje, lea atentamente las instrucciones y compruebe que todas las piezas están intactas. No utilice el producto y póngase en contacto con nosotros inmediatamente si hay piezas defectuosas, rotas o faltantes.

Este producto está tejido a mano, y es normal que haya ligeras diferencias entre los productos individuales debido a los diferentes procesos de tejido.

El producto sólo está destinado a ser utilizado en interiores. No lo exponga a la luz solar directa ni lo coloque en un ambiente húmedo durante períodos prolongados para evitar que se dañe.

No presione el paño con excesiva fuerza para evitar dañar el producto.

## Advertencias



La capacidad máxima de carga estática dentro del producto es de 25 kg. No coloque objetos con sobrepeso dentro del producto.

Mantenga el producto alejado de fuentes de fuego y objetos afilados.

No está destinado a ser utilizado por niños. Los niños deben estar bajo la supervisión de un adulto para utilizar el producto.

No se permite que los niños se suban o se pongan de pie sobre el producto para evitar lesiones personales causadas por la inclinación o el vuelco del producto.

Durante el montaje, mantenga todas las piezas pequeñas fuera del alcance de los niños. Puede ser fatal si se tragan o inhalan.

Para evitar los posibles peligros de asfixia, mantenga todas las piezas y el embalaje (película, bolsas de plástico, espuma, etc.) fuera del alcance de los bebés y los niños.



## Algemene Richtlijnen

---



Gelieve de handleiding na te lezen en volgens de beschrijving te gebruiken.

Gelieve de handleiding bij te houden en bij verkoop mee te geven aan de nieuwe gebruiker.

Deze samenvatting bevat mogelijk niet alle variaties en stappen. Gelieve contact met ons op te nemen indien u meer informatie of hulp nodig hebt.

### Toelichting

---



Persoonlijk letsel en/of schade aan het product kan zich voordoen als het product wordt gebruikt voor andere doeleinden dan waarvoor het is bestemd en/of als het product is gewijzigd/aangepast ten opzichte van het oorspronkelijke ontwerp. Het product dient te worden geassembleerd conform de aanwijzingen in deze handleiding. De verkoper neemt geen verantwoordelijkheid voor schade of letsel als resultaat van foutief construeren of oneigenlijk gebruik van het toestel.

Lees vóór de montage de instructies zorgvuldig door en controleer of alle onderdelen onbeschadigd zijn. Gebruik het product niet en neem onmiddellijk contact met ons op als er defecte, kapotte of ontbrekende onderdelen zijn.

Dit product is handgeweven en het is normaal dat er kleine verschillen zijn tussen individuele producten veroorzaakt door verschillende weefprocessen.

Het product is alleen bedoeld voor gebruik binnenshuis. Stel het niet bloot aan direct zonlicht en plaats het niet voor langere tijd in een vochtige omgeving om schade te voorkomen.

Oefen geen overmatige druk op het doekje uit om beschadiging van het product te voorkomen.

### Waarschuwingen

---



Het maximale statische draagvermogen binnenin het product is 25 kg. Plaats geen te zware voorwerpen in het product.

Houd het product uit de buurt van vuurbronnen en scherpe voorwerpen.

Het is niet bedoeld voor gebruik door kinderen. Kinderen dienen het product onder supervisie te.

Kinderen mogen niet klimmen of staan op het product om persoonlijk letsel te voorkomen.

Tijdens het in elkaar steken, hou de kleine onderdelen uit de buurt van de kinderen. Het inslikken van deze onderdelen kan stikgevaar veroorzaken.

Om potentieel gevaar van stikken te vermijden, gelieve alle verpakkingen (plastic zakken, isomo, etc.) buiten bereik van babies en kinderen te houden.



## Allmänna riktlinjer



Var god läs följande instruktioner noggrant och använd produkten därefter.

Var god behåll den här bruksanvisningen och överlämna den när du överför produkten.

Denna sammanfattning kanske inte innehåller alla detaljer i alla variationer och övervägda steg. Vänligen kontakta oss när ytterligare information och hjälp behövs.

## Anteckningar



Personskada och/eller skada på produkten kan uppstå om produkten används utanför dess avsedda ändamål och/eller om produkten har ändrats/modifierats från sin ursprungliga design. Produkten måste monteras och användas i enlighet med bestämmelserna i manualen. Säljaren har inget ansvar eller skyldighet för skador orsakade av felaktig montering eller felaktig användning.

Läs instruktionerna noggrant innan montering och kontrollera att alla delar är intakta. Använd inte produkten och kontakta oss omedelbart om den är defekt, trasiga eller saknar delar.

Denna produkt är gjord för hand och det är normalt att ha små skillnader mellan enskilda produkter på grund av olika vävprocesser.

Produkten är endast avsedd att användas inomhus. Utsätt den inte för direkt solljus eller placera den i fuktig miljö under längre perioder för att förhindra skador.

Tryck inte på tyget med överdriven kraft för att undvika att skada produkten.

## Varningar



Den maximala statiska lastkapaciteten i produkten är 25 kg. Placera inte överviktiga föremål på produkten.

Håll produkten borta från brandkällor och vassa föremål.

Ej avsedd att användas av barn. Barn måste vara under uppsikt av en vuxen för att använda produkten.

Barn får inte klättra eller stå på produkten för att undvika personskada orsakad av att produkten tippas eller välter.

Håll små delar utom räckhåll för barn under montering. De kan vara livsfarliga om de sväljs eller inandas.

Håll alla delar och förpackningar (filmer, plastpåsar och skum, etc.) borta från bebisar och barn för att undvika potentiella risker för kvävning.



## Ogólne Porady



Proszę uważnie przeczytać niniejsze instrukcje oraz odpowiednio używać produkt.

Proszę przechowywać tę instrukcję oraz przekazać razem z produktem podczas transferu zmiany własności.

Podsumowanie to może nie zawierać wszystkich detali każdej z wersji oraz uwzględnionych kroków. Proszę skontaktuj się z nami jeśli potrzebujesz więcej informacji albo pomocy.

## Zapisy



Jeżeli produkt jest używany niezgodnie z przeznaczeniem i/lub jeżeli produkt został zmieniony/modyfikowany w stosunku do jego oryginalnego projektu mogą wystąpić obrażenia ciała i/lub uszkodzenie produktu. Produkt musi zostać złożony oraz użytkowany zgodnie z przepisami tej instrukcji. Sprzedawca nie ponosi żadnej odpowiedzialności wynikającej z wszelkich uszkodzeń wynikających z nieprawidłowego złożenia lub niewłaściwego użytkowania.

Przed montażem należy uważnie przeczytać instrukcję i sprawdzić, czy wszystkie części są nienaruszone. Nie używaj produktu i skontaktuj się z nami natychmiast, jeśli są wadliwe, złamane lub brakujące części.

Ten produkt jest ręcznie tkany, i dlatego normalne jest występowanie niewielkich różnic pomiędzy poszczególnymi produktami z powodu różnych procesów tkania.

Produkt jest przeznaczony wyłącznie do użytku w pomieszczeniach zamkniętych. Nie należy wystawiać go na bezpośrednie działanie promieni słonecznych ani umieszczać w wilgotnym otoczeniu przez dłuższy czas, aby zapobiec uszkodzeniu.

Nie należy naciskać na materiał z nadmierną siłą, aby nie uszkodzić produktu.

## Ostrzeżenia



Maksymalna statyczna nośność wewnątrz produktu wynosi 25 kg. Nie należy umieszczać w produkcie przedmiotów o zbyt dużej wadze.

Należy trzymać produkt z dala od źródeł ognia i ostrych przedmiotów.

Produkt nie jest przeznaczony do użytku przez dzieci. Podczas użytkowania produktu dzieci muszą znajdować się pod kontrolą osoby dorosłej.

Zabronione jest wspinanie się lub stanie dzieci na produkcie tak, aby uniknąć urazów ciała wynikających z przechylenia się lub przewrócenia.

Podczas złożenia, trzymać wszystkie małe części z daleka od zasięgu dzieci. Połknięcie lub wejście w drogi oddechowe może okazać się śmiertelne.

Aby zapobiec potencjalnego zagrożenia uduszeniem się, proszę trzymać wszystkie części oraz opakowanie (folia, plastikowe torby, pianka itp.) z dala od niemowlaków oraz dzieci.



**SONGMICS®**

HELPING YOU LIVE YOUR EASIEST LIFE.

2023.08.22-V1