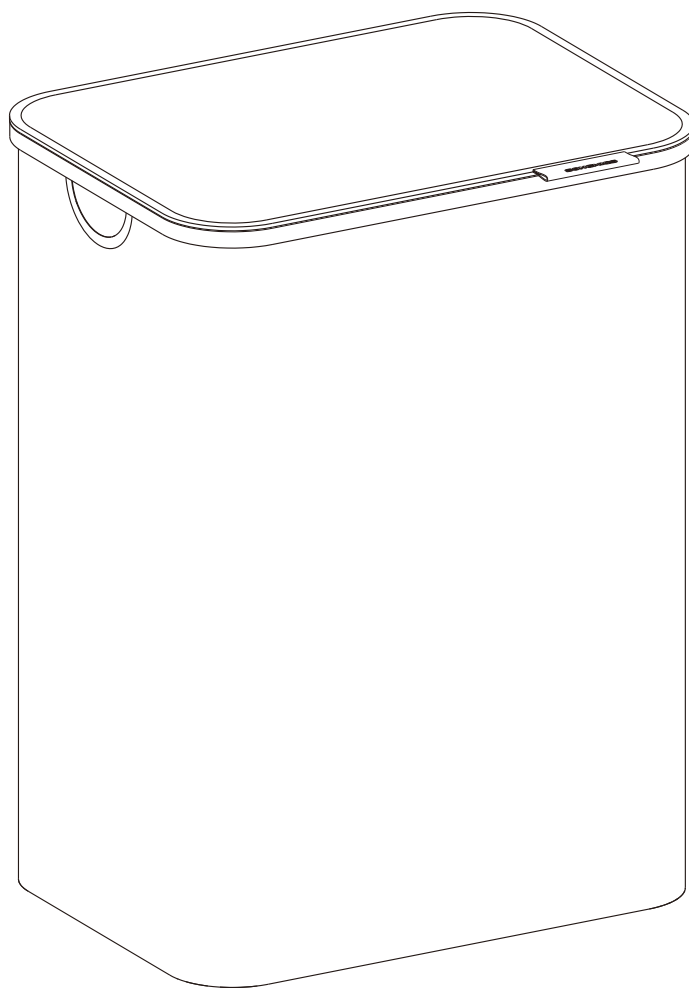


LCB513

Laundry Hamper

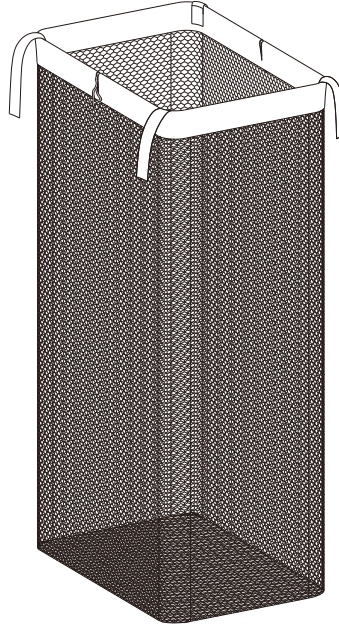
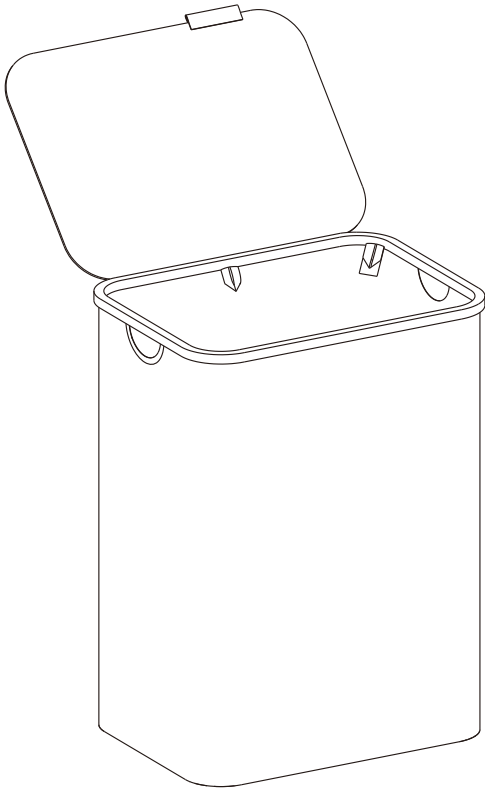


SONGMICS
by SONGMICS HOME

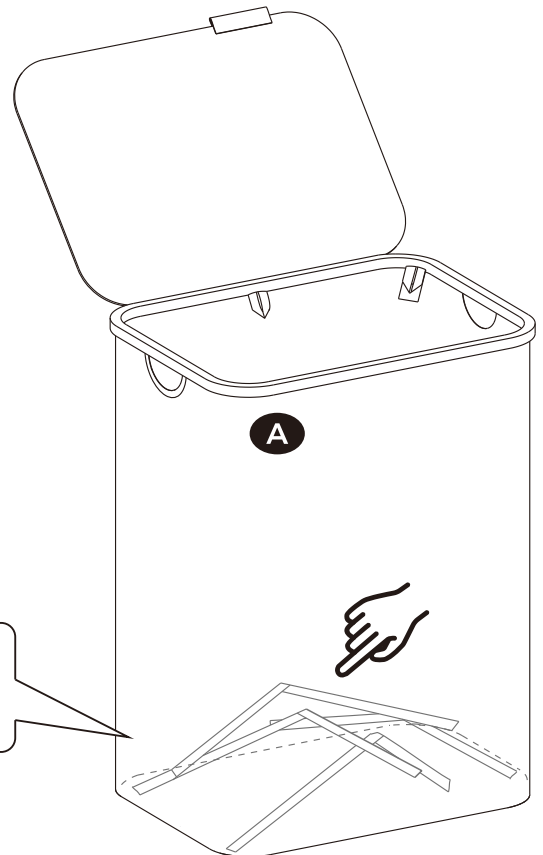
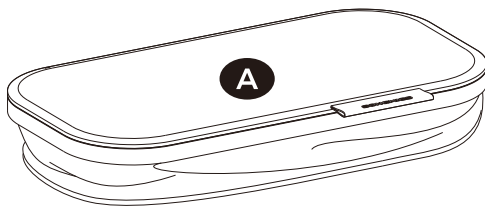
A × 1

B × 2

C × 4



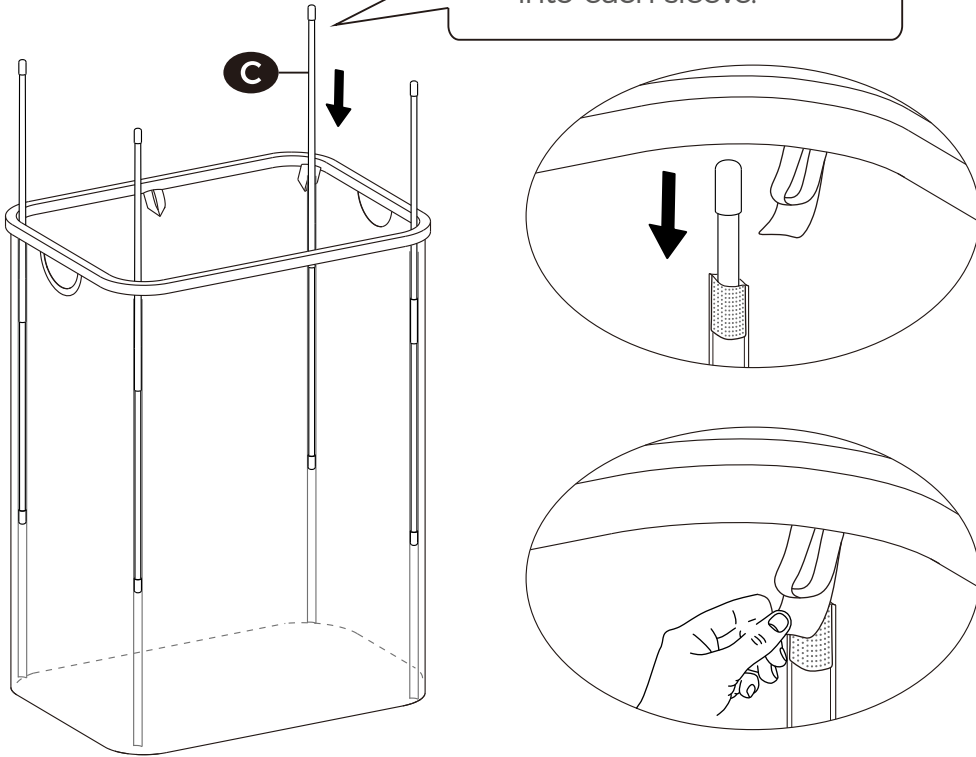
1



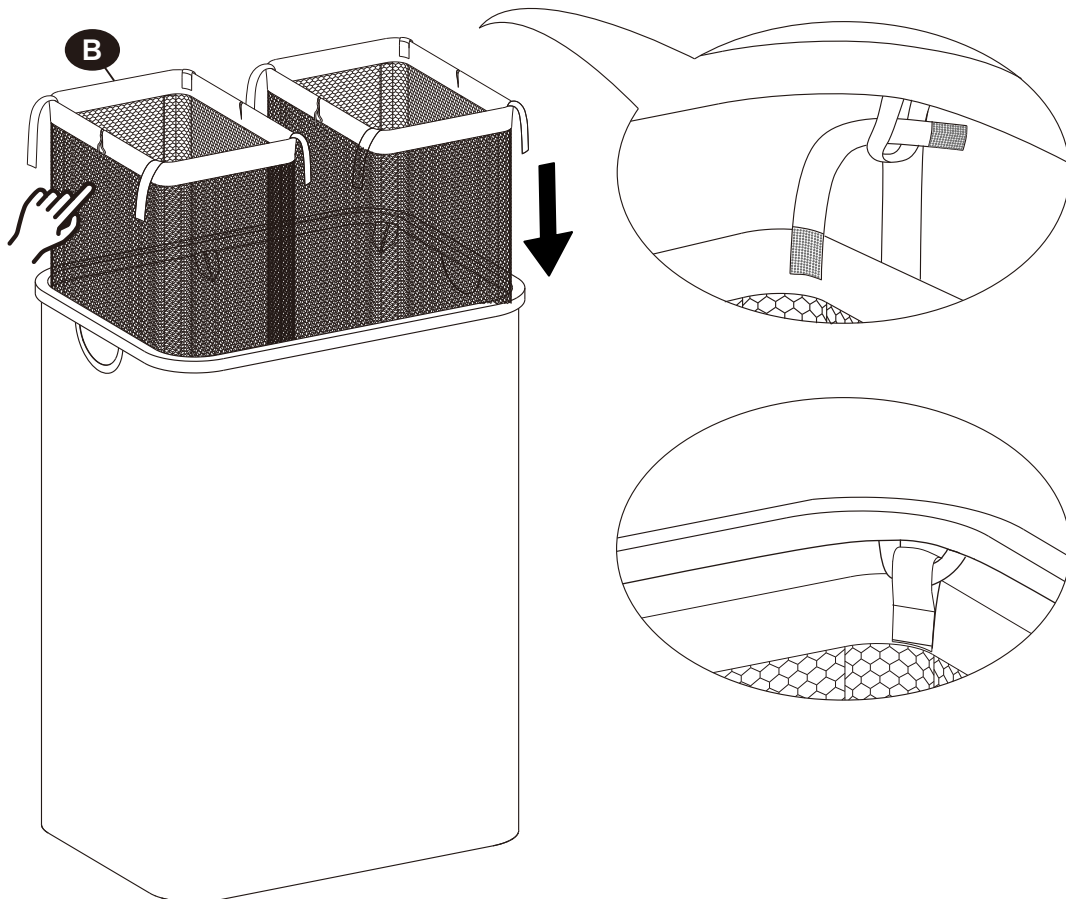
- The sleeves are at the bottom inside the laundry basket.

2

- Insert the fiberglass rods into each sleeve.



3





General Guidelies

Please read the following instruction carefully and use the product accordingly.

Please keep this manual and hand it over when you transfer the product.

This summary may not include every detail of all variations and considered steps. Please contact us when further information and help are needed.



Notes

The product is primarily designed for storing clothes, towels, and other laundry items. It is intended for indoor use only.

For daily maintenance, please refrain from washing the bamboo basket with water. Instead, use a soft cloth for cleaning. If necessary, you can use a mild detergent. Do not use wet cloths or hard objects to wipe the surface. The inner fabric bag can be washed with water when needed.

The seller does not assume any responsibility or obligation for any personal injury or product damage that may occur under the following circumstances:

- The product is used for purposes other than its intended use or has been modified from its original design.
- The product must be assembled and used according to the specified instructions. Do not use the product and contact us immediately if there are defective, broken, or missing parts.
- Avoid direct sunlight or prolonged exposure to damp environments to prevent damage.



Warnings

The maximum static load capacity of each liner bag is 5 kg (11 lb). Do not place overweight items into the product.

Keep the product away from fire sources and sharp objects.

Not intended for use by children. Children must be under adult supervision to use the product.

Children are not allowed to climb or stand on the product to avoid personal injury caused by the product tilting or tipping over.

During assembly, keep all small parts out of the reach of children. It may be fatal if swallowed or inhaled.

To avoid the potential dangers of suffocation, please keep all parts and packaging (film, plastic bags, foam, etc.) away from babies and children.



Einleitung

Bitte lesen Sie die folgende Anleitung aufmerksam durch und verwenden Sie das Produkt sachgemäß.

Bewahren Sie diese Anleitung gut auf und händigen Sie sie bei Weitergabe des Produkts an Dritte ebenfalls mit aus.

Aus Gründen der Übersicht können nicht alle Details zu allen Varianten und denkbaren Montagen beschrieben werden. Wenn Sie weitere Informationen und Hilfe benötigen, kontaktieren Sie uns bitte.



Hinweise

Das Produkt ist hauptsächlich zur Aufbewahrung von Kleidungsstücken, Handtüchern oder anderen Wäschestücken vorgesehen. Es ist ausschließlich für den Gebrauch in Innenräumen konzipiert.

Für die tägliche Pflege darf der Bambuskorb nicht mit Wasser abgewaschen werden. Reinigen Sie ihn mit einem weichen Tuch. Falls notwendig, können Sie auch ein mildes Reinigungsmittel nutzen. Reinigen Sie die Oberfläche jedoch bitte nicht direkt mit einem feuchten Tuch oder harten Gegenständen. Der Innensack kann bei Bedarf mit Wasser gereinigt werden.

Der Verkäufer übernimmt keine Verantwortung oder Haftung für Personen- oder Sachschäden, die durch die Missachtung der folgenden Hinweise entstanden sind:

- Das Produkt sollte nicht für einen anderen Zweck als den vorgesehenen genutzt werden und sein ursprüngliches Design sollte nicht verändert werden.
- Das Produkt muss gemäß den angegebenen Anweisungen montiert und verwendet werden. Wenn Teile fehlen oder defekt sind, verwenden Sie das Produkt bitte nicht und kontaktieren Sie uns umgehend.
- Setzen Sie das Produkt nicht über einen längeren Zeitraum hinweg direkter Sonneneinstrahlung aus und verwenden Sie es nicht in einer feuchten Umgebung, um Schäden zu vermeiden.



Warnhinweise

Die maximale statische Belastbarkeit jedes Innensacks beträgt 5 kg. Verstauen Sie keine zu schweren Gegenstände im Produkt.

Halten Sie das Produkt von Feuerquellen und scharfen Gegenständen fern.

Wir raten davon ab, dass Kinder das Produkt benutzen und falls notwendig, nur unter Aufsicht der Eltern.

Um durch Umkippen verursachte Verletzungen zu vermeiden, dürfen sich Kinder unter keinen Umständen auf das Produkt stellen oder auf dieses klettern.

Bewahren Sie während der Montage alle Kleinteile außerhalb der Reichweite von Kindern auf. Die Kleinteile können beim Verschlucken oder Einatmen lebensgefährlich sein.

Verwahren Sie alle Einzelteile und Verpackungsteile (Folien, Plastikbeutel, Styropor usw.) nur an Orten, die Babys und Kindern nicht zugänglich sind. Diese bergen oftmals nicht erkennbare Gefahren (z. B. Erstickungsgefahr).



Introduction

Lisez attentivement ces instructions et utilisez votre produit d'après ce mode d'emploi.

Conservez ces instructions. Si vous souhaitez offrir ce produit à un tiers, joignez obligatoirement ce mode d'emploi.

Pour des raisons de clarté, les détails concernant chaque variante ou montage envisageable ne peuvent être tous décrits. Si vous souhaitez obtenir plus d'informations ou si vous rencontrez certains problèmes non traités de manière détaillée dans ces instructions, veuillez nous contacter.



Notes

Le produit est principalement conçu pour ranger des vêtements, des serviettes et d'autres articles de blanchisserie. Il est destiné à une utilisation en intérieur uniquement.

Pour l'entretien quotidien, veuillez éviter de laver le panier en bambou avec de l'eau. Utilisez plutôt un chiffon doux pour le nettoyage. Si nécessaire, vous pouvez utiliser un détergent doux. N'utilisez pas de chiffons humides ou d'objets durs pour essuyer la surface. Le sac intérieur en tissu peut être lavé à l'eau si nécessaire.

Le vendeur n'assume aucune responsabilité ni obligation en cas de blessure personnelle ou de dommage au produit pouvant survenir dans les circonstances suivantes :

- Le produit est utilisé à des fins autres que celles prévues ou a été modifié par rapport à sa conception d'origine.
- Le produit doit être assemblé et utilisé conformément aux instructions spécifiées. N'utilisez pas le produit et contactez-nous immédiatement s'il présente des pièces défectueuses, cassées ou manquantes.
- N'exposez pas le produit à la lumière directe du soleil et ne le placez pas dans un environnement humide pendant de longues périodes afin d'éviter de l'endommager.



Avertissements

La capacité de charge statique maximale de chaque sac intérieur est de 5 kg. Veuillez ne pas dépasser cette limite.

Éloignez ce produit de toute source de chaleur et des objets tranchants.

Ce produit n'est pas conçu spécialement pour les enfants. L'utilisation par les enfants se fait sous la surveillance d'adulte.

Il est interdit aux enfants de grimper ou de se tenir debout sur le produit pour éviter les blessures corporelles causées par le basculement ou le renversement du produit.

Pendant l'assemblage, gardez toutes les petites pièces hors de la portée des enfants. Elles peuvent être mortelles en cas d'ingestion ou d'inhalation.

Pour éviter les dangers potentiels de suffocation, veuillez conserver toutes les pièces et tous les emballages (film, sacs en plastique, mousse, etc.) hors de la portée des bébés et des enfants.



Linee Guida Generali

Si prega di leggere attentamente le seguenti istruzioni e usare il prodotto in modo opportuno.

Si prega di conservare questo manuale e consegnarlo quando il prodotto cambia proprietario.

Questo riassunto potrebbe non includere ogni dettaglio di tutte le variazioni e le fasi considerate. Contattaci se hai bisogno di ulteriori informazioni e assistenza.



Note

Il prodotto è stato progettato principalmente per riporre vestiti, asciugamani e altri articoli di lavanderia. È destinato esclusivamente all'uso interno.

Per la manutenzione quotidiana, evitare di lavare il cesto di bambù con acqua. Per la pulizia, invece, utilizzare un panno morbido. Se necessario, è possibile utilizzare un detergente neutro. Non utilizzare panni bagnati o oggetti duri per pulire la superficie. Il sacchetto interno in tessuto può essere lavato con acqua quando necessario.

Il venditore non si assume alcuna responsabilità o obbligo per eventuali lesioni personali o danni al prodotto che possono verificarsi nelle seguenti circostanze:

- Il prodotto viene utilizzato per scopi diversi da quelli previsti o è stato modificato rispetto al progetto originale.
- Il prodotto deve essere assemblato e utilizzato secondo le istruzioni specificate. Non utilizzare il prodotto e contattarci immediatamente in caso di parti difettose, rotte o mancanti.
- Evita la luce diretta del sole o l'esposizione prolungata ad ambienti umidi per prevenire danni.



Avvertenze

La capacità di carico statico di ogni sacchetto è di 5 kg. Non inserire oggetti troppo pesanti nel prodotto.

Si prega di tenere il prodotto lontano da fiamme libere e oggetti appuntiti.

Non è destinato all'uso da parte dei bambini. L'uso del prodotto da parte dei bambini deve avvenire sotto la supervisione di un adulto.

I bambini non possono arrampicarsi o stare in piedi sul prodotto per evitare lesioni personali causate dal ribaltamento del prodotto.

Durante il montaggio, tenere tutte le parti piccole fuori dalla portata dei bambini. Può essere fatale se ingerito o inalato.

Per evitare i potenziali pericoli di soffocamento, tenere tutte le parti e l'imballaggio (pellicola, sacchetti di plastica, gommapiuma, ecc.) lontano da neonati e bambini.



Acerca del manual

Por favor, lea detenidamente las instrucciones y respete los debidos usos del producto.

Por favor, conserve bien este manual y en caso de cesión, no omita entregarlo junto al producto.

Este manual podría no incluir todos los detalles de cada paso del montaje. Si necesita ayuda o información adicional, póngase en contacto con nosotros.



Notas

El producto está diseñado principalmente para guardar ropa, toallas y otros artículos de lavandería. Está destinado únicamente para uso en interiores.

Para el mantenimiento diario, no lave la cesta de bambú con agua. En su lugar, utilice un paño suave para limpiarlo. Si es necesario, puede utilizar un detergente suave. No utilice paños húmedos ni objetos duros para limpiar la superficie. La bolsa interior de tela se puede lavar con agua cuando sea necesario.

El vendedor no asume ninguna responsabilidad ni obligación por los daños personales o al producto que puedan producirse en las siguientes circunstancias:

- El producto se utilice para fines distintos a los previstos o se haya modificado con respecto a su diseño original.
- El producto debe montarse y utilizarse de acuerdo con las instrucciones especificadas. No utilice el producto y póngase en contacto con nosotros inmediatamente si hay piezas defectuosas, rotas o faltantes.
- Evite la luz solar directa o la exposición prolongada a ambientes húmedos para evitar daños.



Advertencias

La capacidad máxima de carga estática de cada bolsa de forro es de 5 kg. No coloque artículos con sobrepeso en el producto.

Mantenga el producto alejado de fuentes de fuego y objetos afilados.

No debe ser utilizado por niños. Los niños deben estar bajo la supervisión de un adulto para utilizar el producto.

No se permite que los niños se suban o se pongan de pie sobre el producto para evitar lesiones personales causadas por la inclinación o el vuelco del producto.

Durante el montaje, mantenga todas las piezas pequeñas fuera del alcance de los niños. Su ingestión o inhalación puede ser mortal.

Para evitar el peligro potencial de asfixia, mantenga todas las piezas y el embalaje (película, bolsas de plástico, espuma, etc.) fuera del alcance de bebés y niños.



Algemene Richtlijnen

Gelieve de handleiding na te lezen en het product conform de instructies te gebruiken.

Gelieve de handleiding bij het product te houden en bij verkoop mee te geven aan de nieuwe gebruiker.

Deze samenvatting bevat mogelijk niet alle variaties en stappen. Gelieve contact op te nemen indien u meer informatie of hulp nodig hebt.



Opmerkingen

Het product is hoofdzakelijk bedoeld voor het opbergen van kleding, handdoeken en ander wasgoed. Het is uitsluitend bedoeld voor gebruik binnenshuis.

Voor dagelijks onderhoud is het beter om de bamboemand niet met water te wassen. Gebruik in plaats daarvan een zachte doek om schoon te maken. Indien nodig kunt u een mild wasmiddel gebruiken. Gebruik geen natte doeken of harde voorwerpen om het oppervlak af te vegen. De stoffen binnenzak kan indien nodig met water worden gewassen.

De verkoper aanvaardt geen enkele verantwoordelijkheid of verplichting voor persoonlijk letsel of productschade die kan ontstaan onder de volgende omstandigheden:

- Het product wordt gebruikt voor andere doeleinden dan waarvoor het bestemd is of gewijzigd is ten opzichte van het oorspronkelijke ontwerp.
- Het product moet in elkaar worden gezet en gebruikt volgens de aangegeven instructies. Gebruik het product niet en neem onmiddellijk contact met ons op als er defecte, kapotte of ontbrekende onderdelen zijn.
- Vermijd direct zonlicht of langdurige blootstelling aan vochtige omgevingen om schade te voorkomen.



Waarschuwingen

Het maximale statische draagvermogen van elke binnenzak bedraagt 5 kg. Plaats geen te zware voorwerpen in het product.

Houd het product uit de buurt van vuurbronnen en scherpe voorwerpen.

Het is niet bedoeld voor gebruik door kinderen. Kinderen dienen het product onder supervisie te.

Kinderen mogen niet klimmen of staan op het product om persoonlijk letsel te voorkomen.

Tijdens het in elkaar steken, hou de kleine onderdelen uit de buurt van de kinderen. Het inslikken van deze onderdelen kan stikgevaar veroorzaken.

Om potentieel gevaar van stikken te vermijden, gelieve alle verpakkingen (plastiek zakken, isomo, etc.) buiten bereik van babies en kinderen te houden.



Allmänna riktlinjer

Var god läs följande instruktioner noggrant och använd produkten därefter.

Var god behåll den här bruksanvisningen och överlämna den när du överför produkten.

Denna sammanfattning kanske inte innehåller alla detaljer i alla variationer och övervägda steg. Vänligen kontakta oss när ytterligare information och hjälp behövs.



Anteckningar

Produkten är främst avsedd för förvaring av kläder, handdukar och andra tvättartiklar. Den är endast avsedd för användning inomhus.

För dagligt underhåll, avstå från att tvätta bambukorgen med vatten. Använd istället en mjuk trasa för rengöring. Om det behövs kan du använda ett mildt rengöringsmedel. Använd inte våta trasor eller hårda föremål för att torka av ytan. Den inre tygpåsen kan vid behov tvättas med vatten.

Säljaren tar inget ansvar eller någon skyldighet för någon personskada eller produktskada som kan uppstå under följande omständigheter:

- Produkten används för andra ändamål än dess avsedda användning eller har modifierats från sin ursprungliga design.
- Produkten ska monteras och användas enligt de angivna instruktionerna. Använd inte produkten och kontakta oss omedelbart om den är defekt, trasiga eller saknar delar.
- Undvik direkt solljus eller långvarig exponering för fuktiga miljöer för att förhindra skador.



Varningar

Den maximala statiska belastningskapaciteten för varje påse är 5 kg. Placera inte överviktiga föremål på produkten.

Håll produkten borta från brandkällor och vassa föremål.

Ej avsedd att användas av barn. Barn måste vara under uppsikt av en vuxen för att använda produkten.

Barn får inte klättra eller stå på produkten för att undvika personskada orsakad av att produkten tippas eller välter.

Håll små delar utom räckhåll för barn under montering. De kan vara livsfarliga om de sväljs eller inandas.

Håll alla delar och förpackningar (filmer, plastpåsar och skum, etc.) borta från bebisar och barn för att undvika potentiella risker för kvävning.



Ogólne Porady

Proszę uważnie przeczytać niniejsze instrukcje oraz odpowiednio używać produkt.

Proszę przechowywać tę instrukcję oraz przekazać razem z produktem podczas transferu zmiany własności.

Podsumowanie to może nie zawierać wszystkich detali każdej z wersji oraz uwzględnionych kroków. Proszę skontaktuj się z nami jeśli potrzebujesz więcej informacji albo pomocy.



Uwagi

Produkt jest przeznaczony przede wszystkim do przechowywania ubrań, ręczników i innych rzeczy do prania. Służy on wyłącznie do użytku wewnątrz pomieszczeń.

Podczas codziennej konserwacji należy powstrzymać się od mycia bambusowego kosza wodą. Do czyszczenia należy używać miękkiej ściereczki. W razie potrzeby można użyć łagodnego detergentu. Do wycierania powierzchni nie należy używać mokrych ściereczek ani twardych przedmiotów. Wewnętrzny worek z tkaniny można w razie potrzeby przemyć wodą.

Sprzedawca nie ponosi żadnej odpowiedzialności za jakiegokolwiek obrażenia ciała lub uszkodzenia produktu, które mogą wystąpić w następujących okolicznościach:

- Produkt używany jest do celów innych niż jego przeznaczenie lub został zmodyfikowany w stosunku do oryginalnego projektu.
- Produkt musi być zmontowany i używany zgodnie z określonymi instrukcjami. Nie używać produktu i natychmiast skontaktować się z nami, jeśli jest on wadliwy, uszkodzony lub brakuje w nim części.
- Należy unikać bezpośredniego światła słonecznego lub długotrwałego narażenia na wilgoć, aby zapobiec uszkodzeniom.



Ostrzeżenia

Maksymalne obciążenie statyczne każdego worka wynosi 5 kg. Nie należy umieszczać w produkcie przedmiotów o zbyt dużej wadze.

Należy trzymać produkt z dala od źródeł ognia i ostrych przedmiotów.

Produkt nie jest przeznaczony do użytku przez dzieci. Podczas użytkowania produktu dzieci muszą znajdować się pod kontrolą osoby dorosłej.

Zabronione jest wspinanie się lub stanie dzieci na produkcie tak, aby uniknąć urazów ciała wynikających z przechylenia się lub przewrócenia.

Podczas złożenia, trzymać wszystkie małe części z daleka od zasięgu dzieci. Połknięcie lub wejście w drogi oddechowe może okazać się śmiertelne.

Aby zapobiec potencjalnego zagrożenia uduszeniem się, proszę trzymać wszystkie części oraz opakowanie (folia, plastikowe torby, pianka itp.) z dala od niemowlaków oraz dzieci.



Genel kurallar

Lütfen aşağıdaki talimatları dikkatlice okuyun ve ürünü belirtildiği şekilde kullanın.

Lütfen bu kılavuzu saklayın ve ürünü teslim ederken karşı tarafa verin.

Bu özet, tüm varyasyonları ve dikkate alınan adımları bütünüyle içermeyebilir. Ek bilgi veya yardım gerekirse lütfen bizimle iletişime geçin.



Notlar

Ürün öncelikle giysi, havlu ve diğer çamaşırların saklanması için tasarlanmıştır. Yalnızca iç mekanda kullanım içindir.

Günlük bakım için lütfen bambu sepeti su ile yıkamaktan kaçınin. Bunun yerine, temizlemek için yumuşak bir bez kullanın. Gerekirse hafif bir deterjan kullanabilirsiniz. Yüzeyi silmek için ıslak bezler veya sert nesnelere kullanmayın. İç kumaş çanta gerektiğinde su ile yıkanabilir.

Satıcı, aşağıdaki koşullar altında meydana gelebilecek herhangi bir kişisel yaralanma veya ürün hasarı için herhangi bir sorumluluk veya yükümlülük kabul etmez:

- Ürün, kullanım amacı dışında kullanılmış veya ürünün orijinal tasarımını değiştirilmiştir.
- Ürün belirtilen talimatlara göre monte edilmeli ve kullanılmalıdır. Üründe kusurlu, kırık veya eksik parçalar varsa ürünü kullanmayın ve bizimle iletişime geçin.
- Hasarı önlemek için doğrudan güneş ışığından veya nemli ortamlara uzun süre maruz kalmaktan kaçınin.



Uyarılar

Her bir astar torbasının maksimum statik yük kapasitesi 5 kg'dır. Ürünün içine fazla kilolu eşyalar koymayın.

Ürünü ateş kaynaklarından ve keskin nesnelere uzak tutun.

Çocuklar tarafından kullanılması uygun değildir. Ürünü kullanmak için çocuklar bir yetişkin tarafından denetlenmelidir.

Ürünün eğilmesi veya devrilmesinden kaynaklanan kişisel yaralanmaları önlemek için çocukların ürüne tırmanmasına veya üzerinde durmasına izin vermeyiniz.

Montaj sırasında tüm küçük parçaları çocukların erişemeyeceği bir yerde saklayın. Yutulması veya solunması halinde ölümcül olabilir.

Boğulma riskini önlemek için lütfen tüm parçaları ve ambalajı (film, plastik torba, köpük vb.) bebeklerden ve çocuklardan uzak tutun.