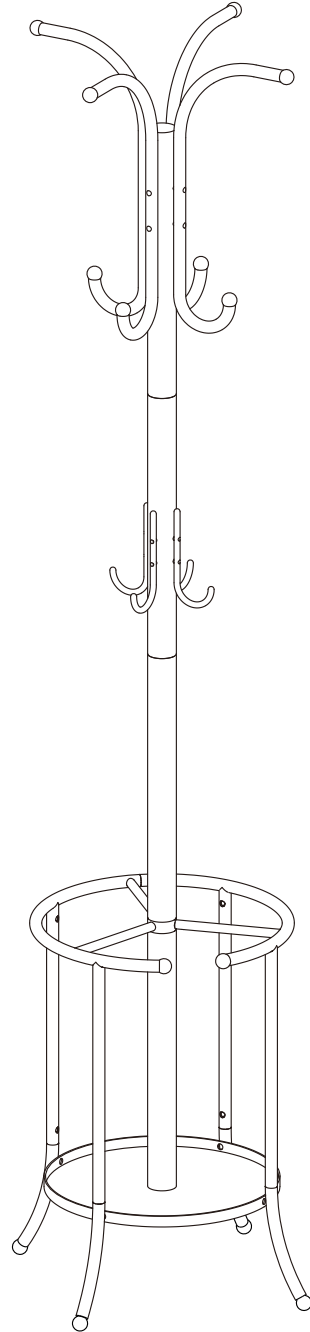


RCR011

Coat Rack



SONGMICS

by SONGMICS HOME

A × 1



B × 1



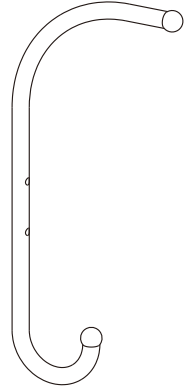
C × 1



D × 1



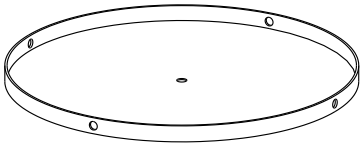
E × 4



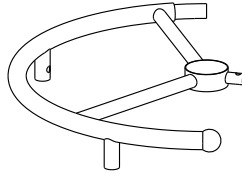
F × 4



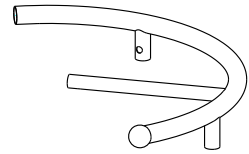
G × 1



H × 1



I × 1



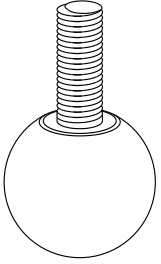
J × 4



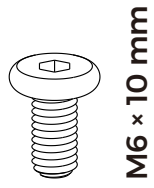
K × 4



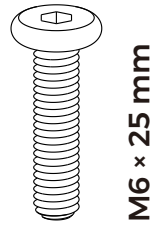
1 x 4



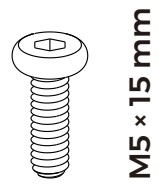
2 14+1



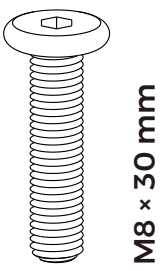
3 8+1



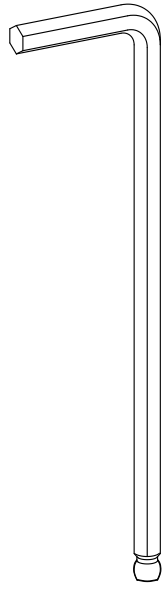
4 8+1

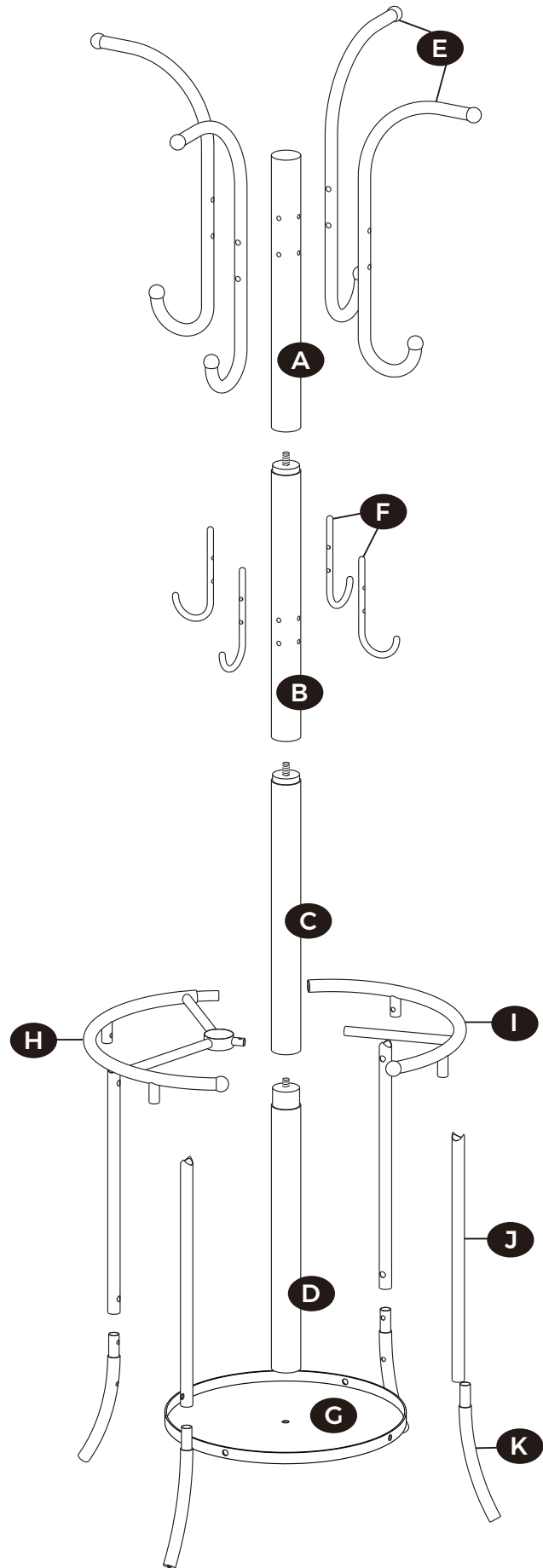


5 x 1

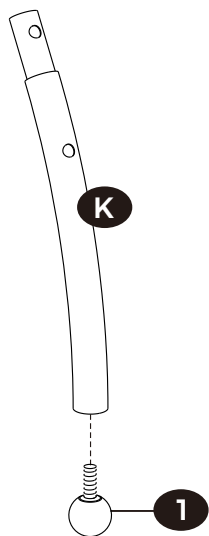


6 x 1

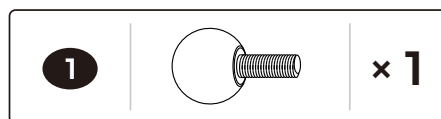




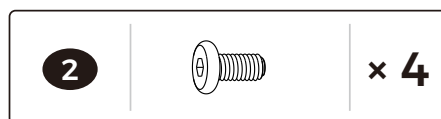
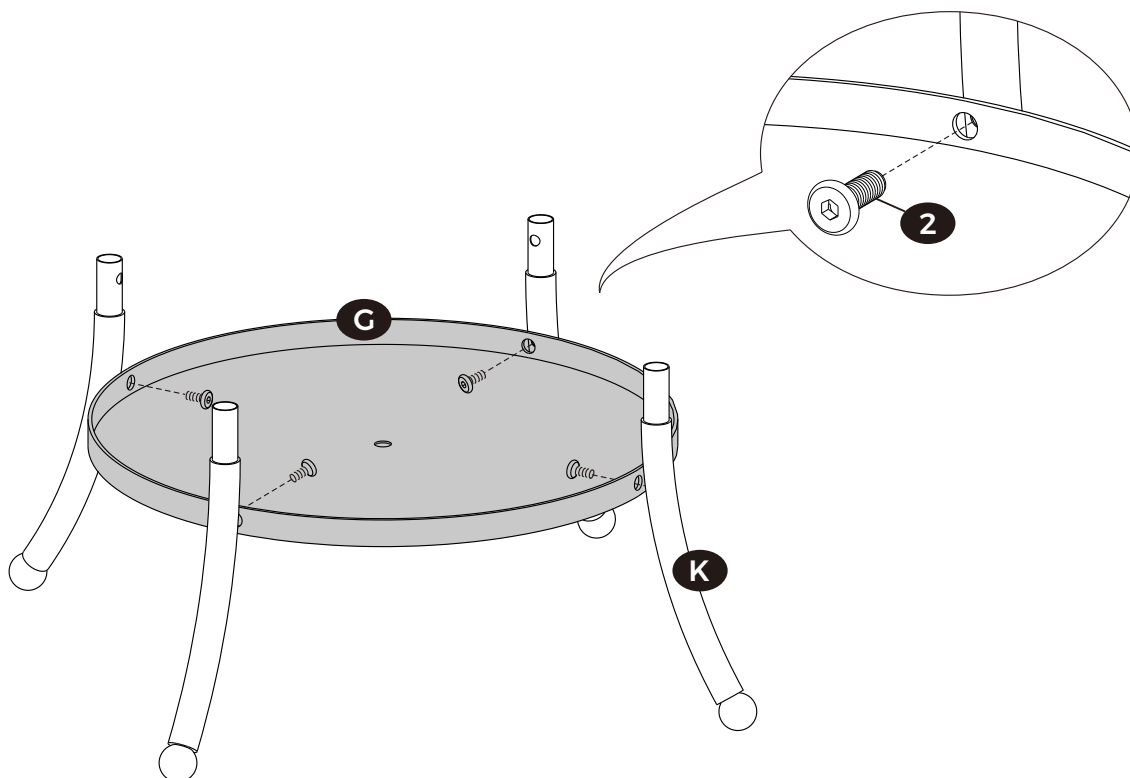
1



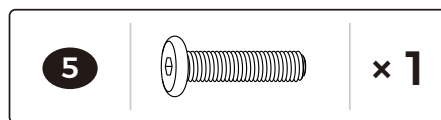
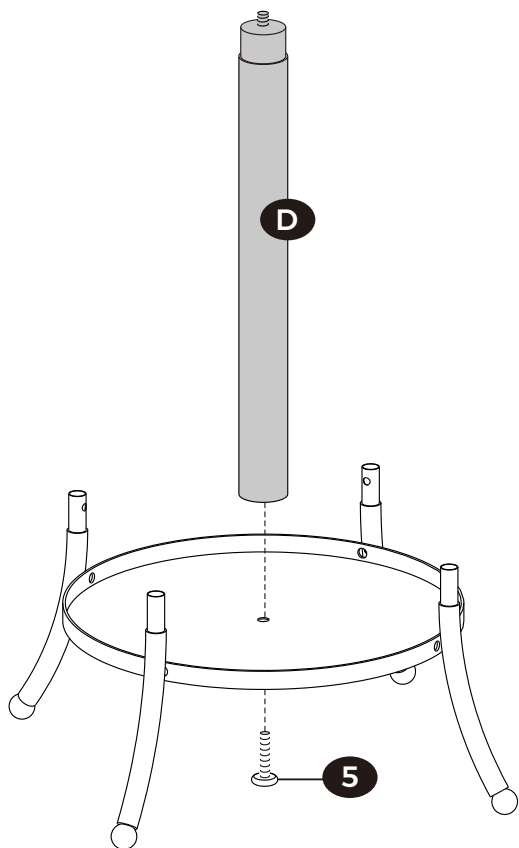
× 4



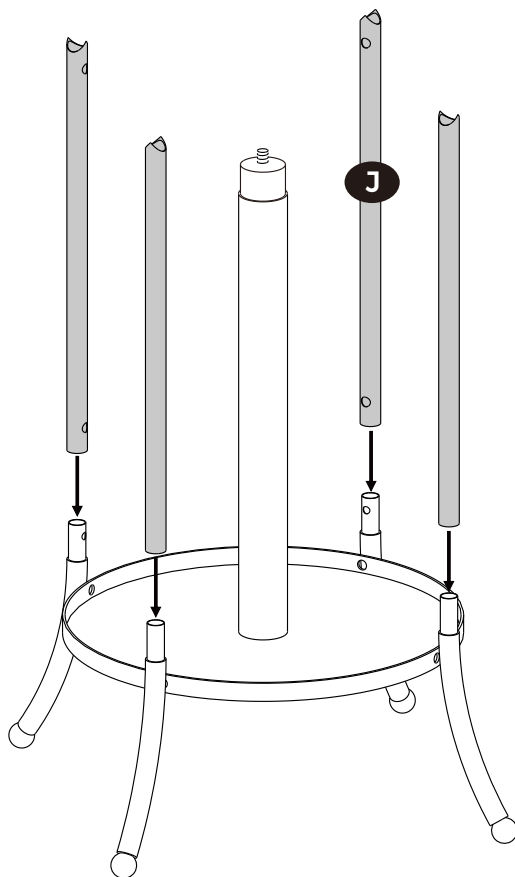
2



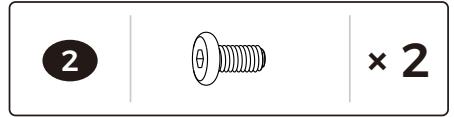
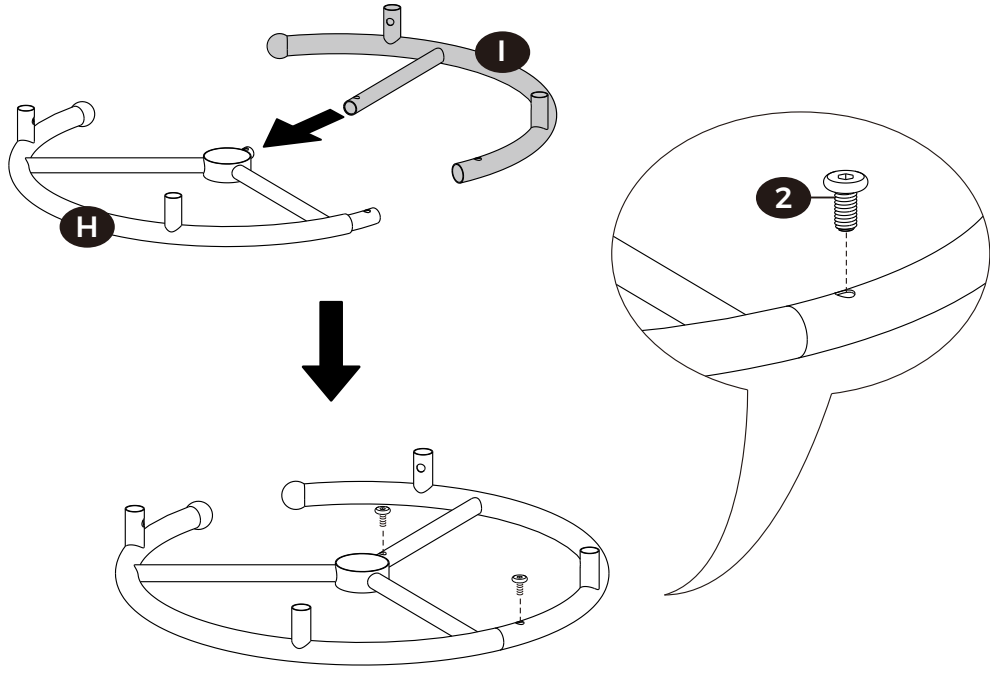
3



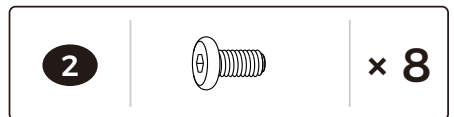
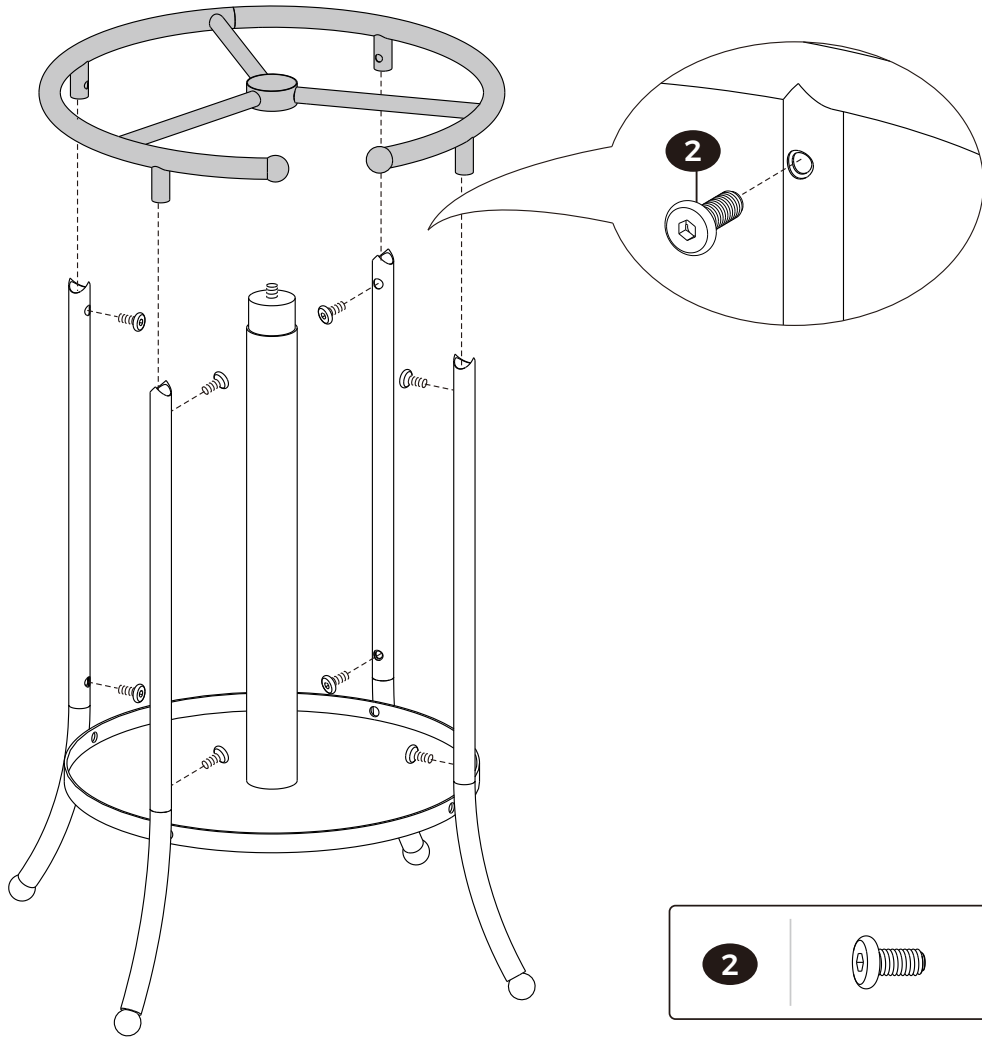
4



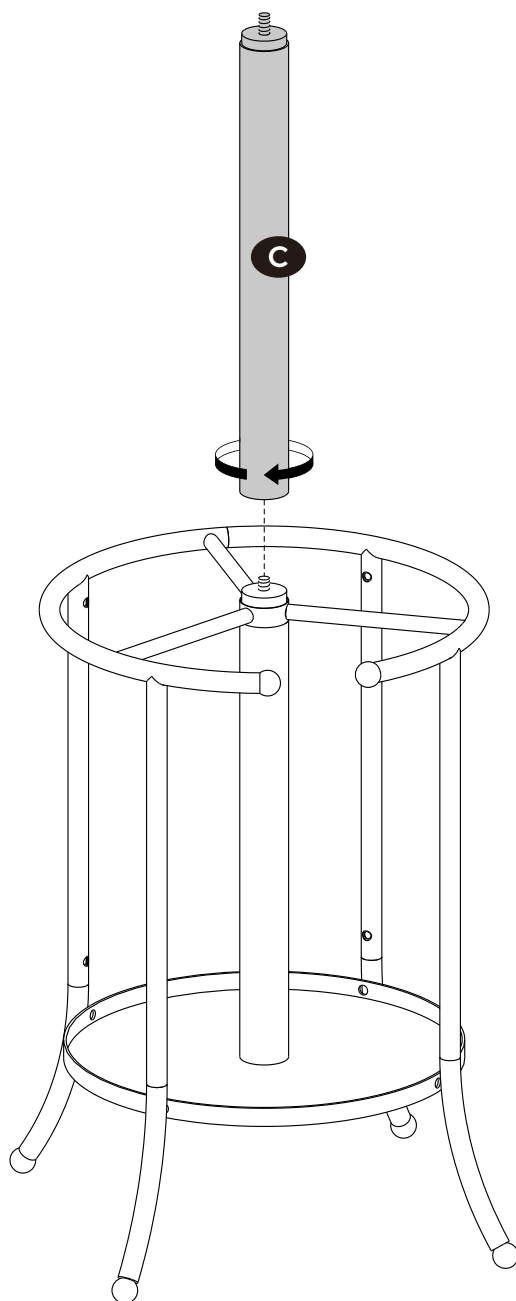
5

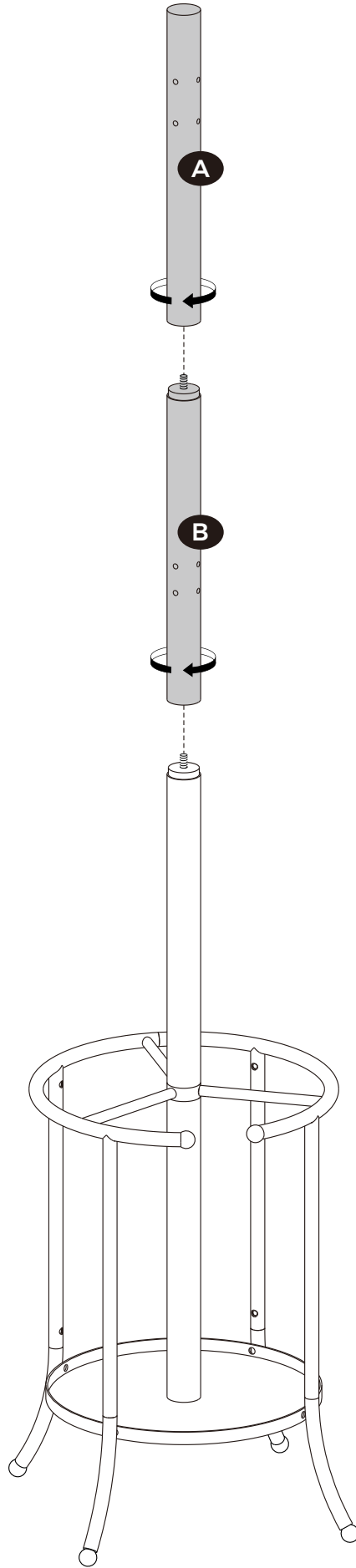


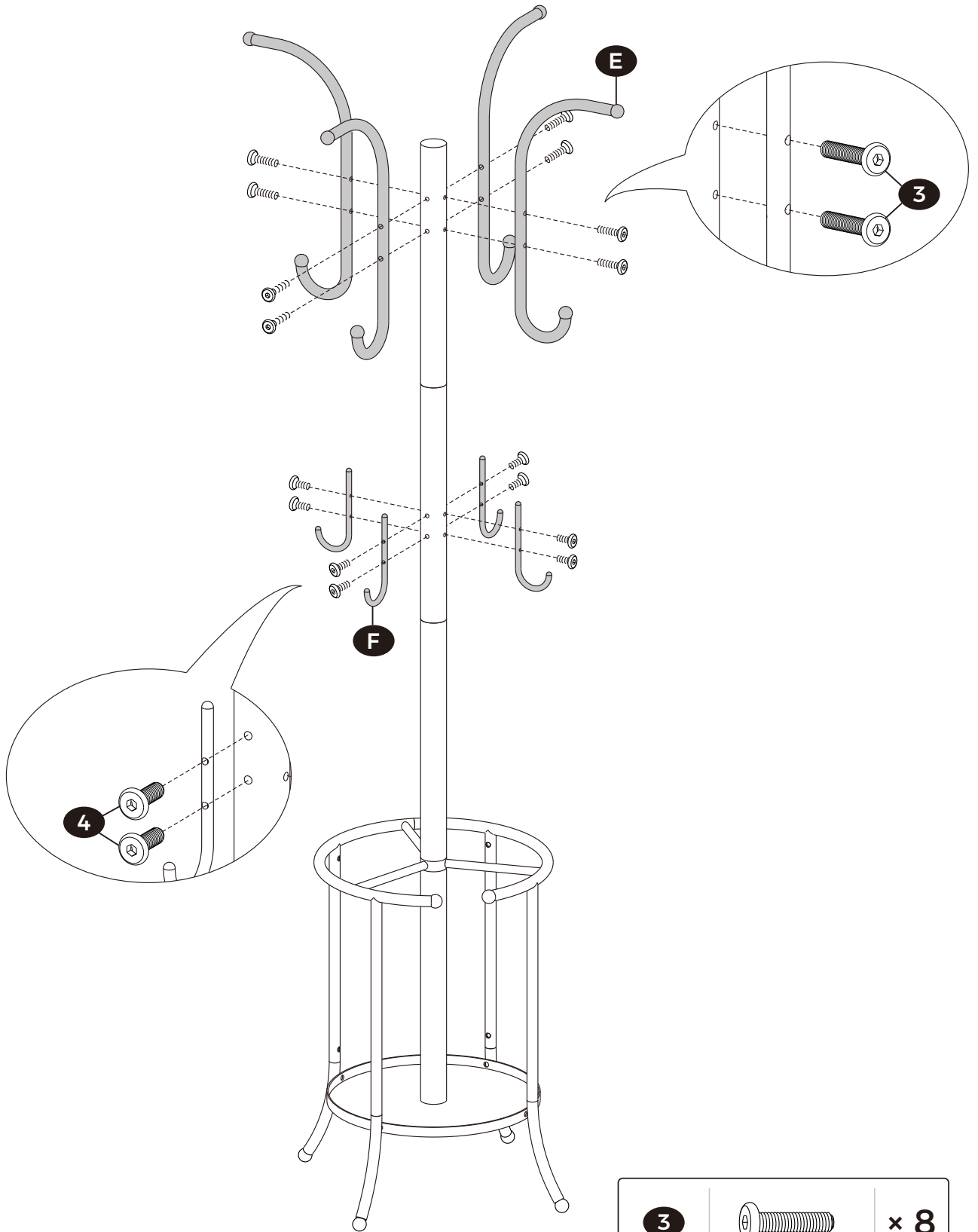
6



7







EN

General Guidelines



Please read the following instruction carefully and use the product accordingly.

Please keep this manual and hand it over when you transfer the product.

This summary may not include every detail of all variations and considered steps. Please contact us when further information and help are needed.

Notes



Please assemble this product strictly in accordance with the instructions.

Wipe clean with dry cloth for daily care.

Maximum load capacity is 15 kg (33 lb) per side. Hang items symmetrically in different directions to ensure an even weight distribution and prevent tipping.

When removing clothes from the rack, please do not pull down or drag it to avoid tilting.

Warnings



Keep children away during assembly as small parts may be fatal if swallowed or inhaled.

If there are missing or defective parts after unpacking, please contact our customer service and do not assemble it.

To prevent potential bodily injury caused by items falling off from the rack, children are not allowed to play with or climb on this product.

DE

Einleitung



Bitte lesen Sie die folgende Anleitung aufmerksam durch und verwenden Sie das Produkt sachgemäß.

Bewahren Sie diese Anleitung gut auf und händigen Sie sie bei Weitergabe des Produkts an Dritte ebenfalls mit aus.

Aus Gründen der Übersicht können nicht alle Details zu allen Varianten und denkbaren Montagen beschrieben werden. Wenn Sie weitere Informationen und Hilfe benötigen, kontaktieren Sie uns bitte.

Hinweise



Bauen Sie das Produkt bitte streng nach der Anleitung auf.

Nach der Reinigung wischen Sie das Produkt mit einem trockenen Tuch ab.

Max. statische Belastbarkeit jeder Seite: 15 kg. Es wird empfohlen, Gegenstände wie Kleidung und Regenschirme auf sich gegenüber liegenden Haken aufzuhängen, um eine gleichmäßige Gewichtsverteilung zu gewährleisten und ein Umkippen des Ständers zu vermeiden.

Wenn Sie Ihre Kleidung vom Kleiderständer abhängen, ziehen Sie nicht daran, um ein Umkippen des Produktes zu vermeiden.

Warnhinweise



Halten Sie Kinder während der Montage vom allen Teilen fern. Diese können beim Verschlucken oder Inhalieren lebensgefährlich sein.

Nach dem Auspacken prüfen Sie die Teile auf Vollständigkeit und mögliche Beschädigungen. Wenn Teile beschädigt sind oder fehlen, kontaktieren Sie uns bitte zuerst, und beginnen Sie die Montage bitte noch nicht.

Bei der Benutzung vermeiden Sie, dass Kinder auf das Produkt klettern, am Produkt zerren oder in der Umgebung spielen, um durch Umkippen verursachte Verletzungen zu vermeiden.

FR

Introduction



Lisez attentivement ces instructions et utilisez votre produit d'après ce mode d'emploi.

Conservez ces instructions. Si vous souhaitez offrir ce produit à un tiers, joignez obligatoirement ce mode d'emploi.

Pour des raisons de clarté, les détails concernant chaque variante ou montage envisageable ne peuvent être tous décrits. Si vous souhaitez obtenir plus d'informations ou si vous rencontrez certains problèmes non traités de manière détaillée dans ces instructions, veuillez nous contacter.

Notes



Montez ce produit étape par étape d'après ce mode d'emploi.

Il est conseillé d'entretenir ce produit avec un chiffon sec.

La capacité de charge de chaque côté est de 15 kg. Il est recommandé de suspendre les vêtements et accessoires de manière équilibrée dans des directions différentes, pour assurer une charge uniforme et symétrique et éviter le renversement du porte-manteau.

Lorsque vous enlevez des vêtements, faites attention à ne pas faire basculer le porte-manteaux.

Avvertissements



Ne laissez pas les enfants jouer dans la zone de travail lors du montage et des ajustages. L'inhalation et l'avalement de pièces ont un risque mortel.

Pour éviter le danger inconnu (e.g l'étouffement), gardez toutes les pièces et l'emballage (films, sacs plastiques, polystyrènes, etc.) hors de la portée des enfants.

Il est interdit aux enfants de monter sur le produit et de le traîner afin d'éviter les accidents dus au basculement du produit.

IT

Linee guida generali



Si prega di leggere attentamente le seguenti istruzioni e usare il prodotto in modo opportuno.

Si prega di conservare questo manuale e consegnarlo quando il prodotto cambia proprietario.

Questo riassunto potrebbe non includere ogni dettaglio di tutte le variazioni e le fasi considerate. Contattaci se hai bisogno di ulteriori informazioni e assistenza.

Note



Assemblare il prodotto seguendo rigidamente le istruzioni.

Pulire con un panno asciutto per la cura giornaliera.

La capacità di carico di un lato è di 15 kg. Si consiglia di appendere oggetti come vestiti e ombrelli simmetricamente in direzioni diverse per rendere il carico uniforme e simmetrico per evitare il ribaltamento del prodotto.

Togliendo vestiti dall'appendiabiti, non tirare o trascinare per evitare la caduta.

Avvertenze



Durante l'assemblaggio, tenere i bambini lontani dalle parti di piccole dimensioni, potrebbero essere fatali se ingerite o inalate.

Se ci sono parti mancanti o difettose, interrompere l'assemblaggio e contattare l'assistenza clienti.

Per prevenire potenziali infortuni causati dalla caduta di oggetti dall'appendiabiti, impedire ai bambini di giocare o arrampicarsi sul prodotto.



Acerca del manual



Por favor, lea detenidamente las instrucciones y respete los debidos usos del producto.

Por favor, conserve bien este manual y en caso de cesión, no omita entregarlo junto al producto.

Este manual podría no incluir todos los detalles de cada paso del montaje. Si necesita ayuda o información adicional, póngase en contacto con nosotros.

Notas



Por favor, ensamble el producto estrictamente de acuerdo con las instrucciones.

Limpie el producto con un paño seco para el cuidado diario.

La capacidad de carga de un lado es de 15 kg. Recomendamos colgar objetos como ropa y paraguas simétricamente en distintas direcciones para que la carga sea uniforme y simétrica y evitar así que el producto vuelque.

Cuando se quite la ropa del perchero, no la arrastre para evitar que se incline.

Advertencias



Durante la instalación, mantenga a los niños alejados los accesorios, si los tragan o los inhalan podría ser fatal.

Después de abrir el paquete, examine si están entregadas todas las piezas en buen estado. Cuando se encuentre alguna pieza defectuosa o dañada, no lo monte, pongáse en contacto con nosotros.

No permita que los niños suban o jueguen con el producto para evitar lesiones corporales causadas por la caída del producto.



Algemene Richtlijnen



Gelieve de handleiding na te lezen en het product zo te gebruiken.

Gelieve de handleiding bij u te houden, en bij verkoop mee te geven.

Deze samenvatting bevat mogelijks niet alle variaties en stappen. Gelieve contact op te nemen indien u meer informatie of hulp nodig hebt.

Toelichting



Gelieve het product in elkaar te steken volgens de stappen in de handleiding.

Proper maken met een droge vod.

Het maximale belastbaarheid is 15 kg per kant. Hang voorwerpen symmetrisch op in verschillende richtingen voor een gelijkmatige gewichtsverdeling en om kantelen te voorkomen.

Bij het verplaatsen van kledij van het rek gelieve hier niet aan te trekken om te vermijden dat het omver valt.

Waarschuwingen



Hou kinderen uit de buurt van kleine onderdelen bij het in elkaar steken om stikken te vermijden.

Indien er ontbrekende of defectieve onderdelen zijn na het uitpakken, neem dan contact op met de klantendienst en steek het niet in elkaar.

Om lichamelijk letsel te voorkomen van items die vallen, laat kinderen niet in de buurt spelen van het product en laat ze er niet op klimmen.

SE

Allmänna riktlinjer



Var god läs följande instruktioner noggrant och använd produkten därefter.

Var god behåll den här bruksanvisningen och överlämna den när du överför produkten.

Denna sammanfattning kanske inte innehåller alla detaljer i alla variationer och övervägda steg. Vänligen kontakta oss när ytterligare information och hjälp behövs.

Anteckningar



Montera den här produkten strikt i enlighet med anvisningarna.

Torka rent med torr trasa för daglig skötsel.

Maximal lastkapacitet är 15 kg per sida. Häng föremål symmetriskt i olika riktningar för att säkerställa en jämn viktfordelning och förhindra tippning.

När du tar bort kläder från stället ska du inte dra nedåt eller dra i det för att undvika att det tippas.

Varningar



Håll barn borta under montering eftersom små delar kan vara livsfarliga om de sväljs eller inandas.

Kontakta vår kundtjänst och montera det inte om det saknas delar eller finns defekta delar efter upppackning.

För att förhindra potentiell kroppsskada orsakad av föremål som faller ner från stället får barn inte leka med eller klättra på den här produkten.

PL

Ogólne Porady



Proszę uważnie przeczytać niniejsze instrukcje oraz odpowiednio używać produkt.

Proszę przechowywać tę instrukcję oraz przekazać razem z produktem podczas transferu zmiany własności.

Podsumowanie to może nie zawierać wszystkich detali każdej z wersji oraz uwzględnionych kroków. Proszę skontaktuj się z nami jeśli potrzebujesz więcej informacji albo pomocy.

Zapisy



Proszę złożyć ten produkt ściśle według instrukcji.

Podczas dziennej konserwacji wyczyścić za pomocą suchej ścierki.

Maksymalny udźwig wynosi 15 kg na stronę. Przedmioty należy wieszać symetrycznie w różnych kierunkach tak, aby zapewnić równomierne rozłożenie ciężaru i zapobiec przewróceniu.

Podczas ściągania odzieży z wieszaka, proszę nie ciągnąć w dół lub przeciągać, aby uniknąć przekrzywienia.

Ostrzeżenia



Trzymać dzieci z daleka podczas procesu złożenia, gdyż poślknięcie lub wejścia w drogi oddechowe małych części może okazać się śmiertelne.

Jeśli po rozpakowaniu znaleziono części z defektem lub brakujące elementy, proszę skontaktować się z naszym serwisem klienta i zaprzestać złożenia.

Aby zapobiec potencjalnym urazom ciała spowodowanym przez przedmioty spadające z wieszaka, nie dozwolone jest bawienie się lub wspinanie się dzieci na tym produkcie.



はじめに



この度はSONGMICS製品をお買い上げいただきまして誠にありがとうございます。本書SONGMICSポールハンガーを正しくご使用いただくためのガイドブックです。ご使用前に本書をよくお読みになり、内容をご理解して頂いた上ご使用くださいますようお願い申し上げます。この製品を第三者に貸し出す際、説明書も共に渡すように、よく読んでから使用するようご指導ください。また、本書を保管することをお勧めいたします。

組み立ての注意事項



本品は、お客様に組み立て頂く商品です。
この製品を取扱説明書に厳密に従って組み立ててください。
組み立て中は小さな部品が誤って飲み込まれたり吸い込まれたりすると命に関わる可能性があるため、お子様を遠ざけてください。
組み立てる前に、必ず部品がすべてそろっていることを確認した上、本書の指示に従って組み立ててください。
不用意・不適切な組み立ては事故や破損、変形につながる恐れがあります。
開封後に欠陥のある部品や不足している部品がある場合は、直ちに組み立てを中止し、弊社に連絡してください。

安全警告！



ラックからの物品の落下による潜在的な身体的なけがを防ぐため、この製品での遊びや昇り降りをしてしないで下さい。

使用中の注意事項



日常のお手入れには、乾いた布で拭いてください。
1辺あたりの最大耐荷重は15 kgです。均等な重量配分と転倒防止のために、異なる方向に対称にアイテムを吊るしてください。
ラックから衣類を取り外す際には、引っ張らずに傾けないようにしてください。

販売元：

ZIELJP株式会社

〒531-0062大阪市北区長柄中3丁目6番13号

お客様相談窓口ダイヤル

TEL 06-7161-1020 FAX 06-4801-9963

複写転載厳禁

ZIELJP CO., LTD.

営業時間平日9:00-17:30

(土日祝・当社休業日を除く)

✉ info_jp@songmics.jp

Exclusively for our customers in Japan.

