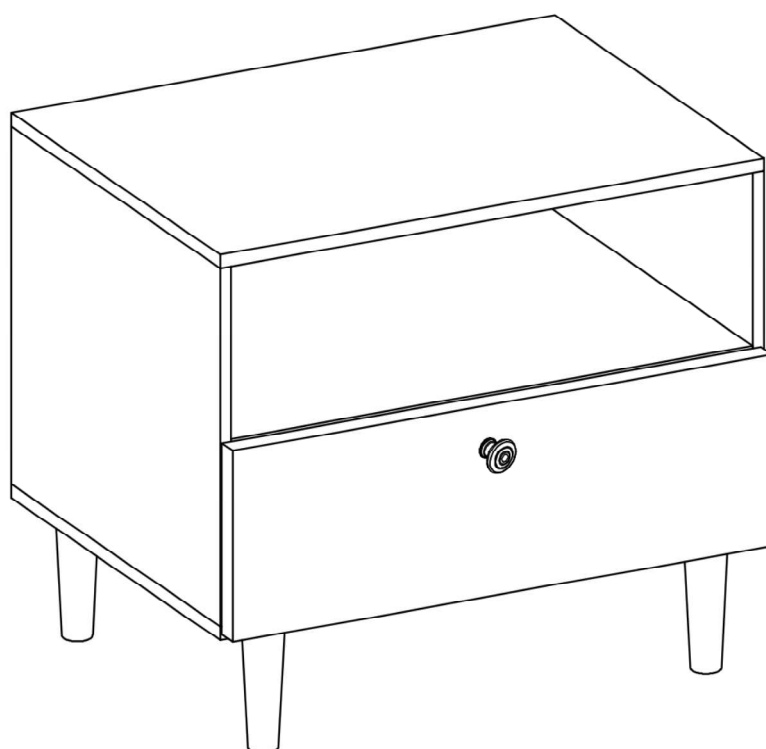
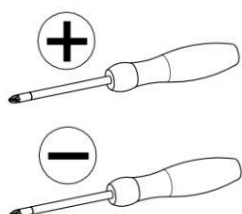


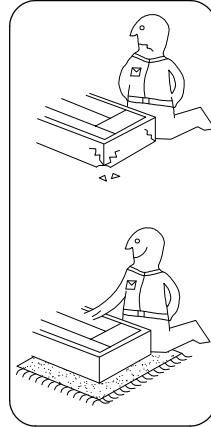
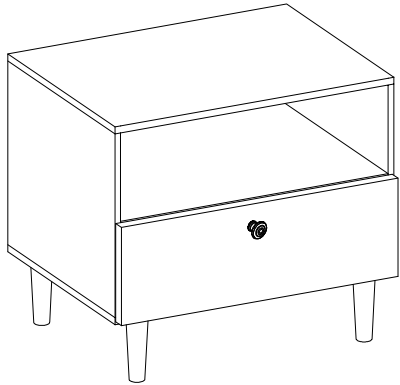
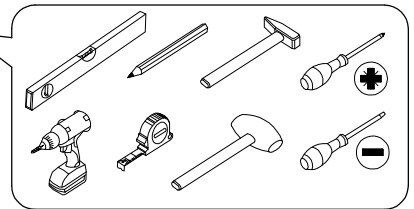
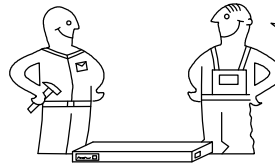
# DULLUM szafka nocna



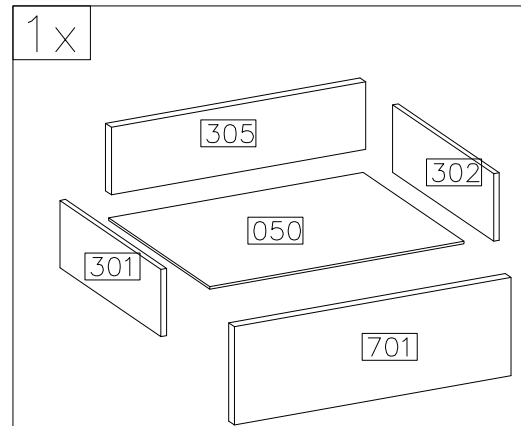
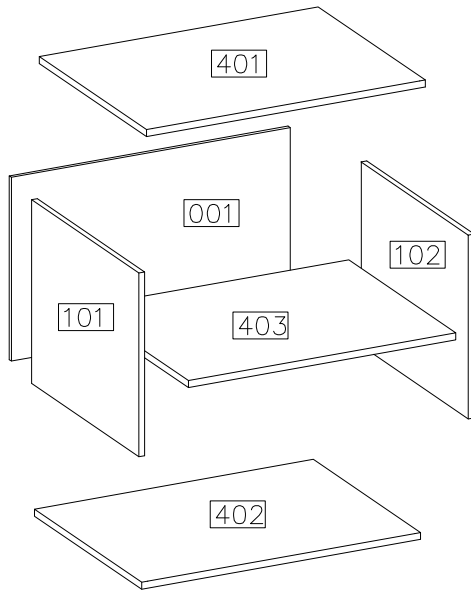
ELTAP Spółka z ograniczoną odpowiedzialnością Sp.k.  
Mroczeń 203, 63-604 Baranów  
[www.eltap.com](http://www.eltap.com)



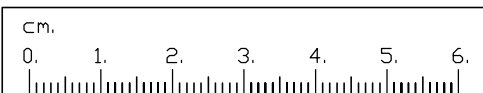
S N





#	ART. NR	QUANTITY
1	401	1
2	402	1
3	403	1
4	101	1
5	102	1
6	701	1
7	301	1
8	302	1
9	305	1
10	050	1
11	001	1

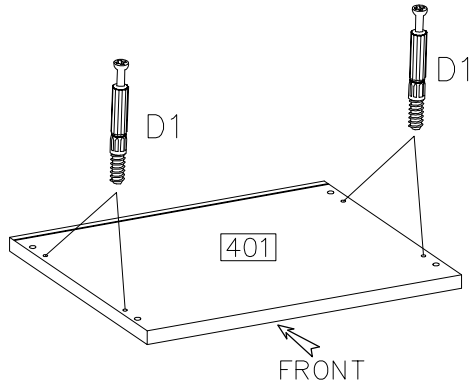
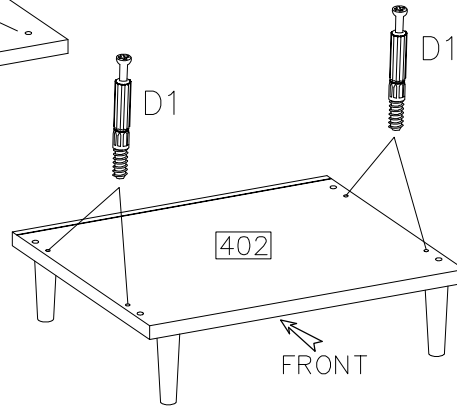
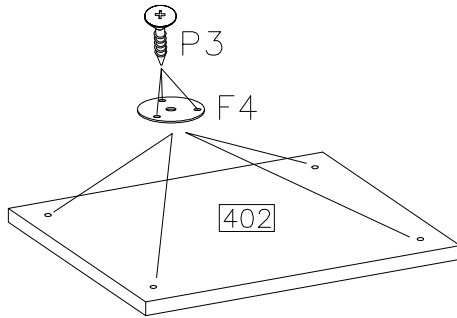
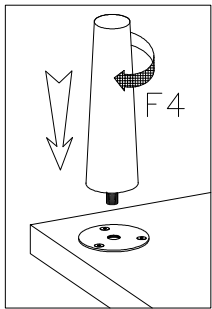
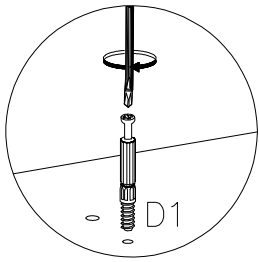


 A 14	 C 14	 D1 14	 E 14	 P3 20	 F4 4	 R3 1	 S1 1
 I4 1SET	 B 2	 E1 2	 O 1	 F10 25	 L 4		


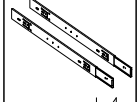


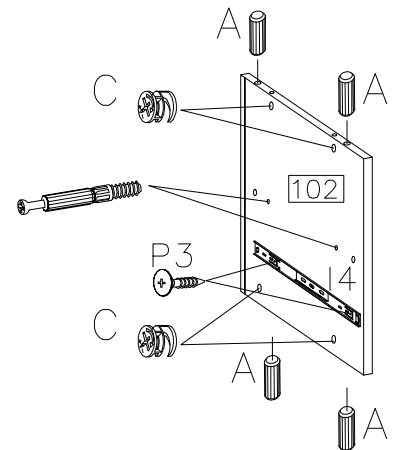
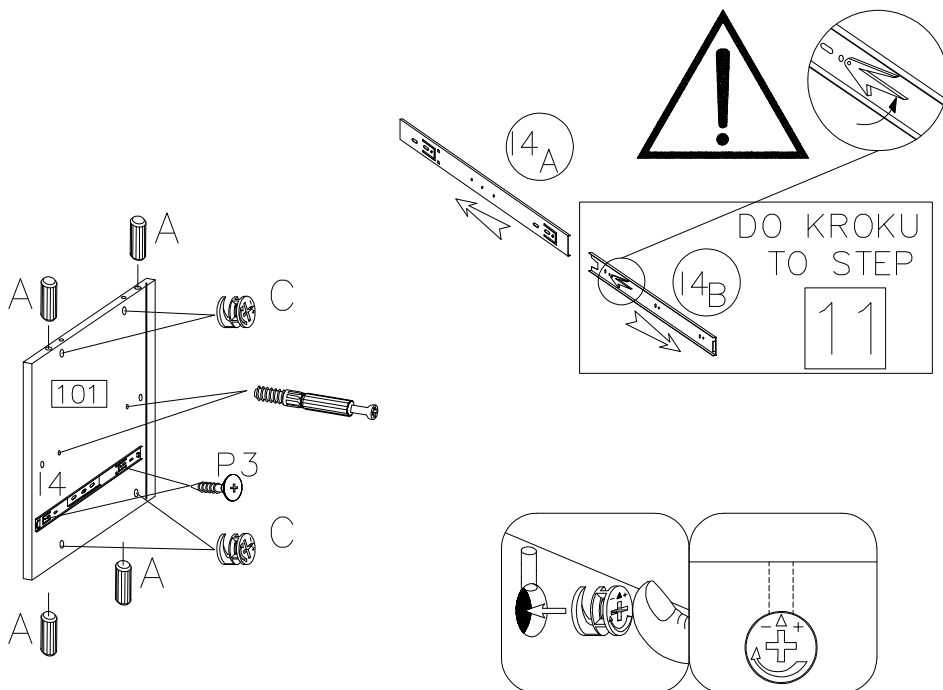
1

	$\phi 3.5 \times 16 \text{mm}$	
D1		P3
8	12	4


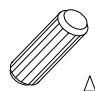


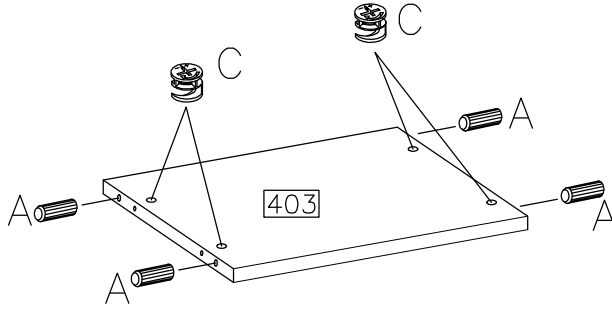
2

$\phi 15/12$	$\phi 8 \times 30$			$\phi 3.5 \times 16 \text{mm}$
C	A	D1	I4	P3
8	8	4	1SET	4




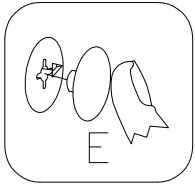
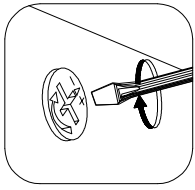
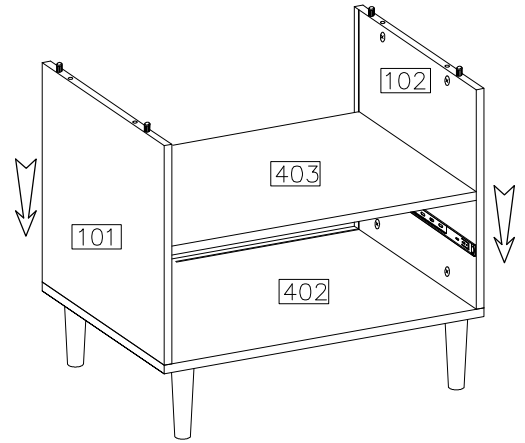
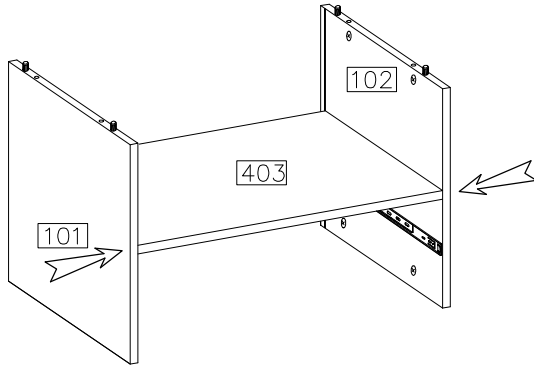
3

$\phi 15/12$  C 4	$\phi 8 \times 30$  A 4
---	---




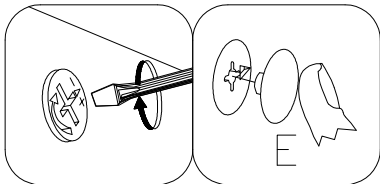
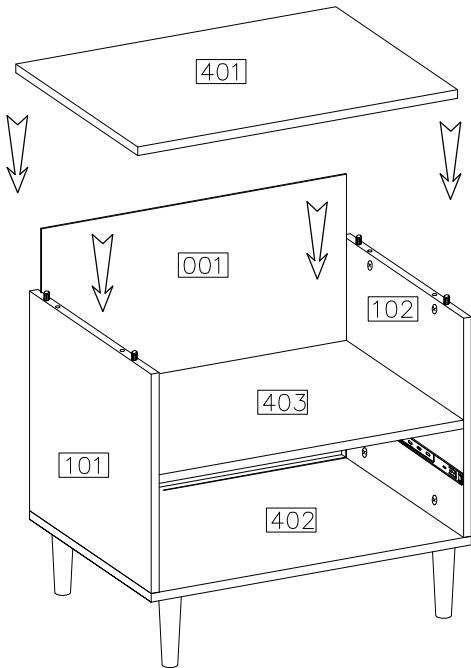
4

 E 8
---


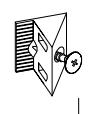


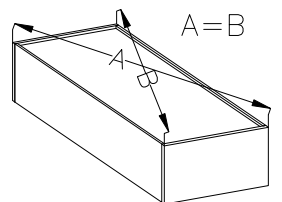
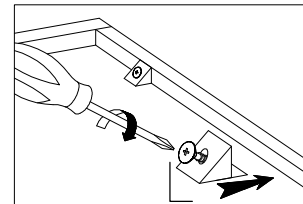
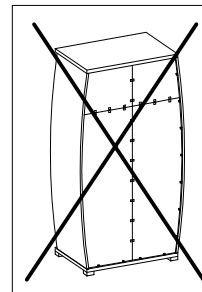
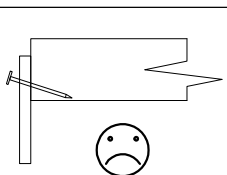
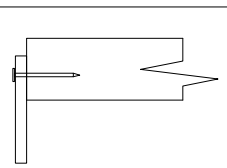
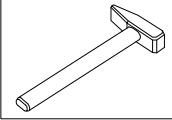
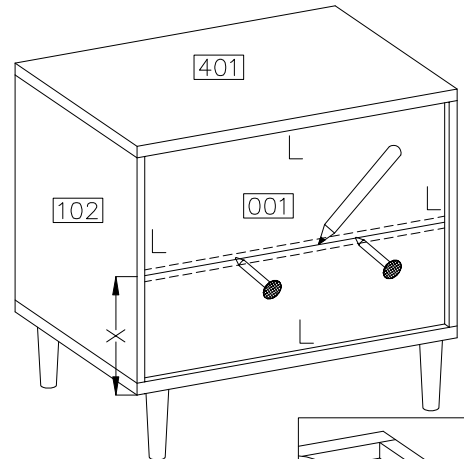
5

 E 4
--








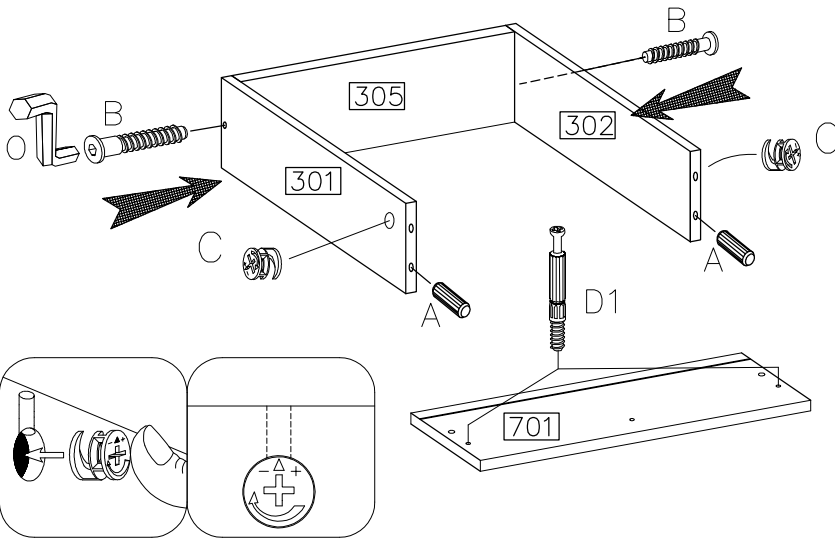
6

 F10 5
 L 4




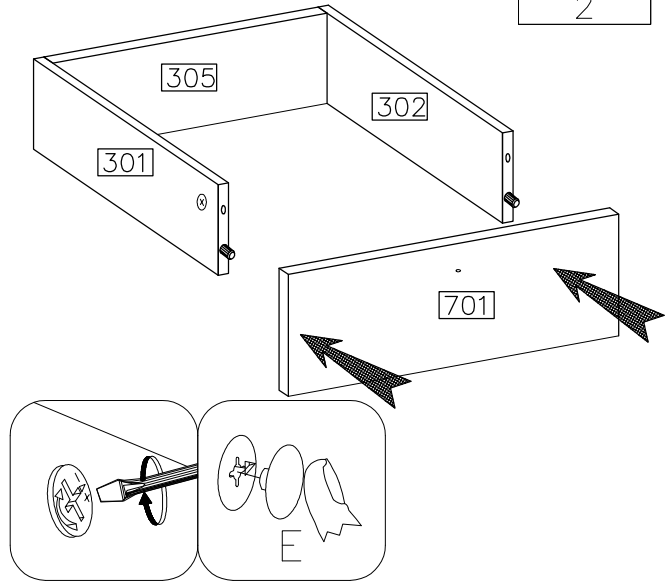
7

	$\varnothing 8 \times 30 \text{mm}$ 	$\varnothing 15/12$ 		
B	A	C	D1	O
2	2	2	2	1




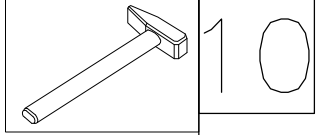
8


E
2





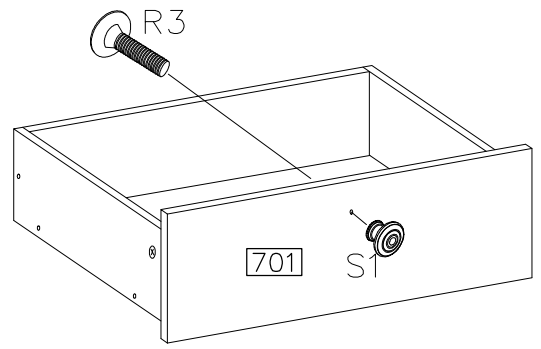
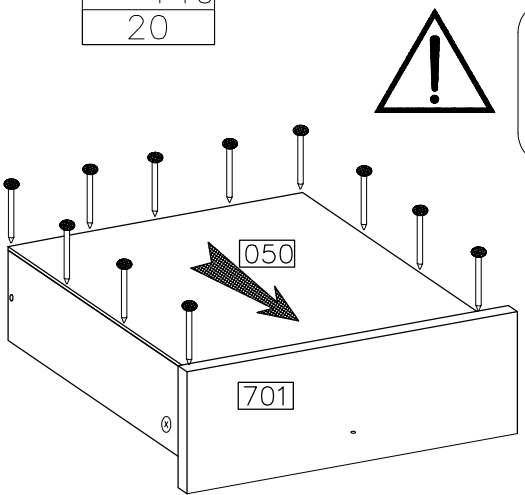
9


F10
20

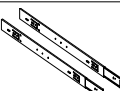



10

$M4.0 \times 22 \text{mm}$ 	
R3	S1
1	1



11

	$\varnothing 3.5 \times 16 \text{mm}$ 
I4	P3
1SET	4

