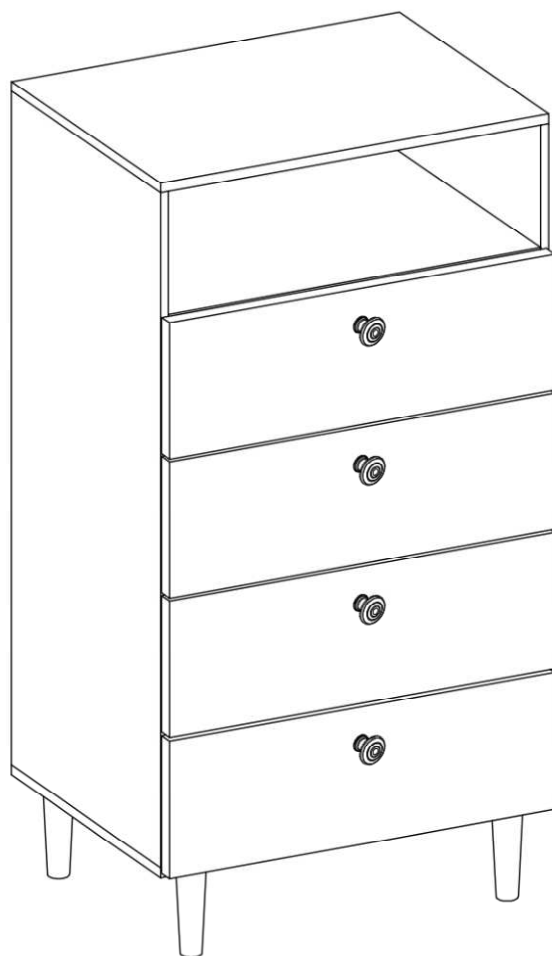
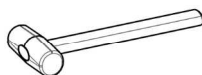
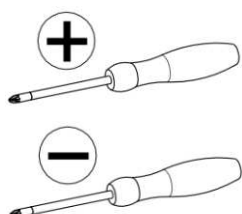


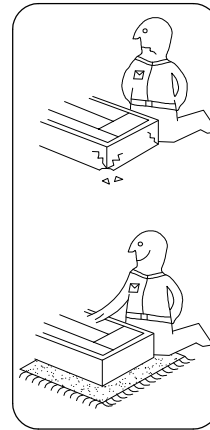
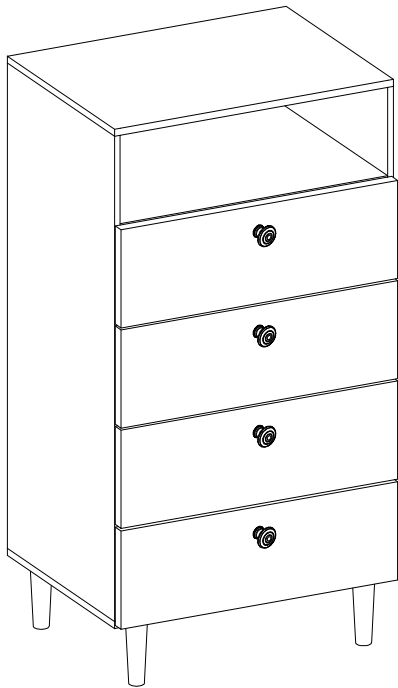
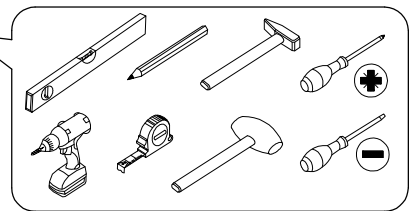
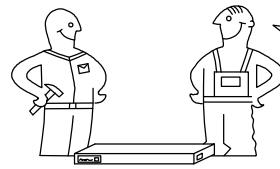
DULLUM regał z szufladami



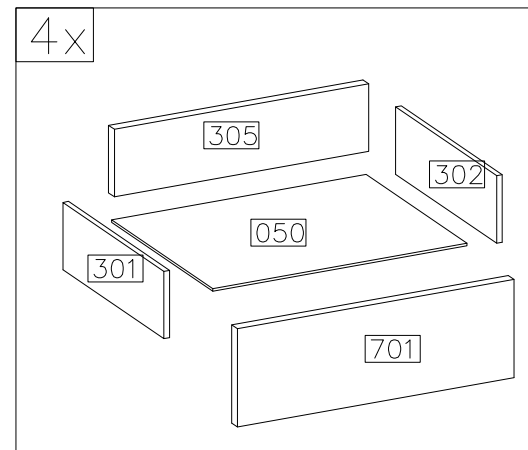
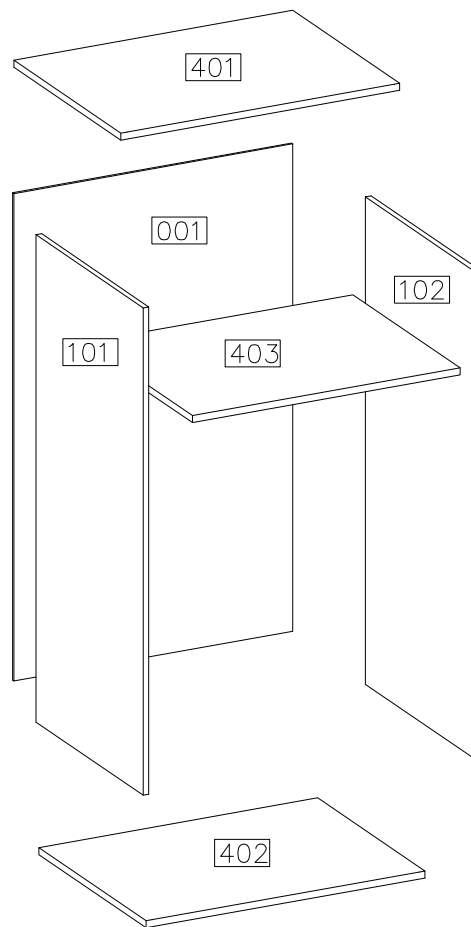
ELTAP Spółka z ograniczoną odpowiedzialnością Sp.k.
Mroczeń 203, 63-604 Baranów
www.eltap.com



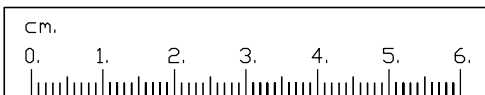
K-4S





#	ART. NR	QUANTITY
1	401	1
2	402	1
3	403	1
4	101	1
5	102	1
6	701	4
7	301	4
8	302	4
9	305	4
10	050	4
11	001	1

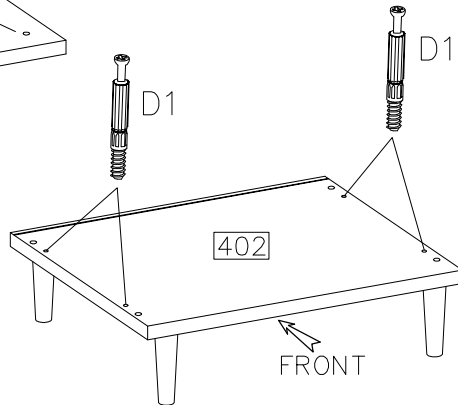
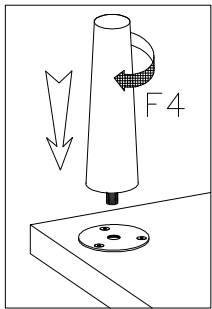
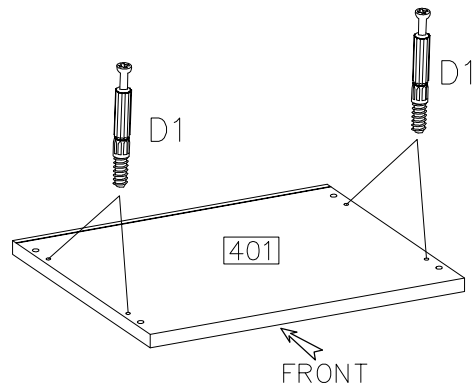
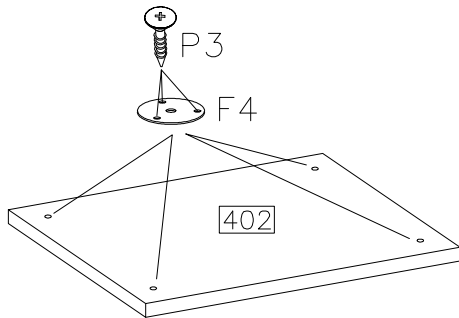
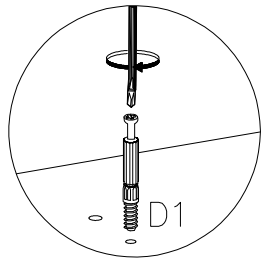


 A 20	 C 20	 D1 20	 E 20	 P3 44	 F4 4	 R3 4	 S1 4
 I4 4SET	 B 8	 E1 8	 O 1	 F10 65	 L 8		


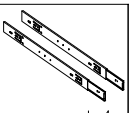


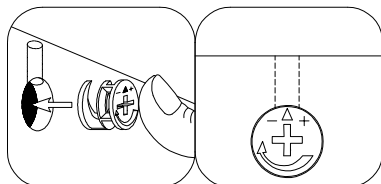
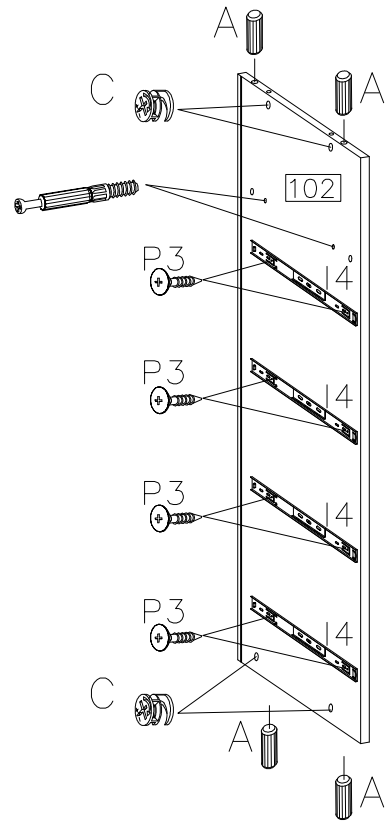
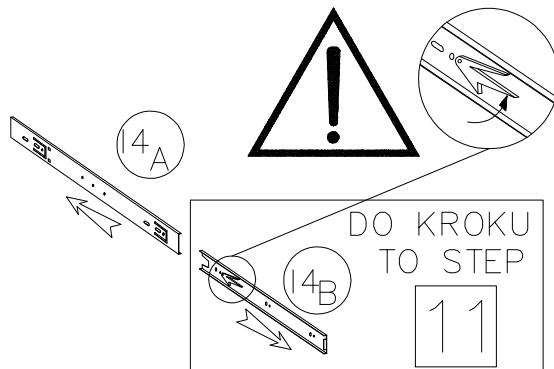
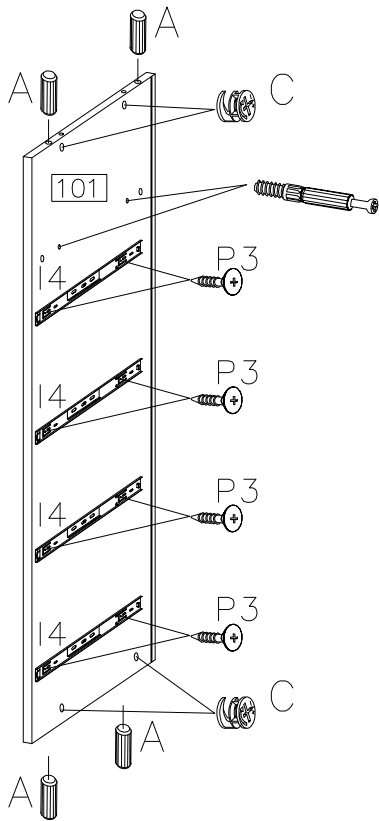
1

	$\phi 3.5 \times 16 \text{mm}$	
D1		P3
8	12	4


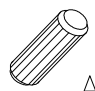


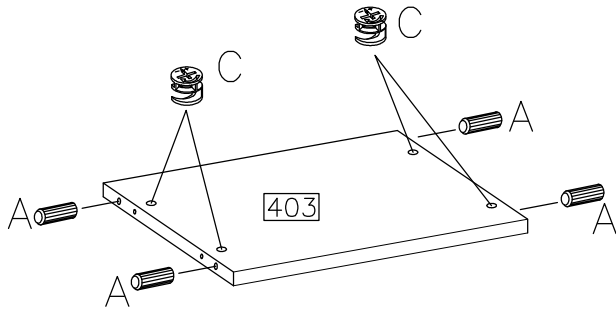
2

$\phi 15/12$	$\phi 8 \times 30$			$\phi 3.5 \times 16 \text{mm}$
C	A	D1	14	P3
8	8	4	4SET	16

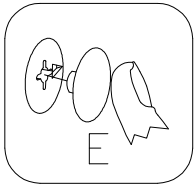
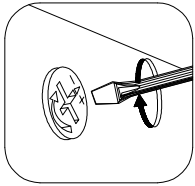
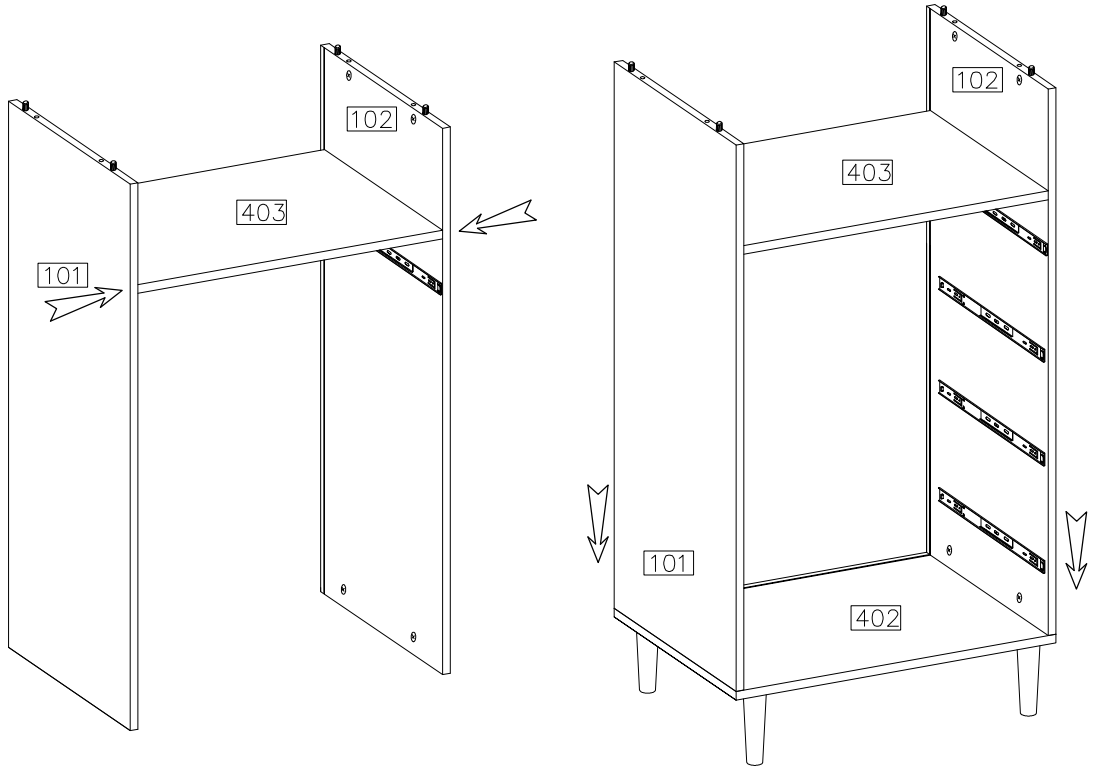
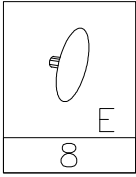


3

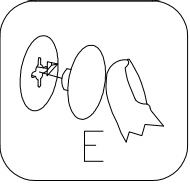
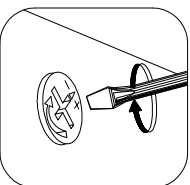
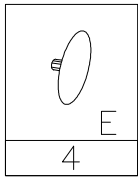
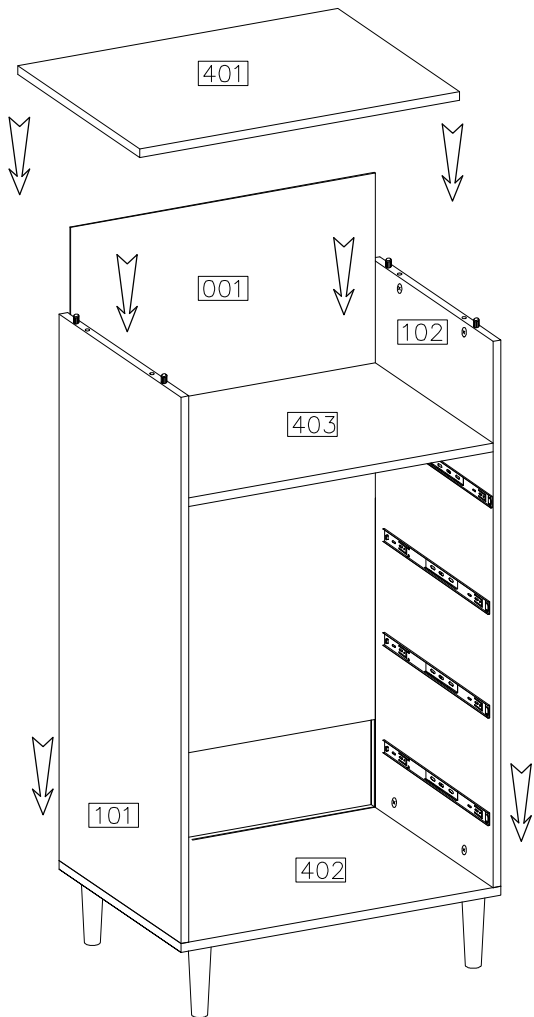
$\varnothing 15/12$  C 4	$\varnothing 8 \times 30$  A 4
--	--




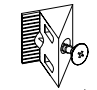
4

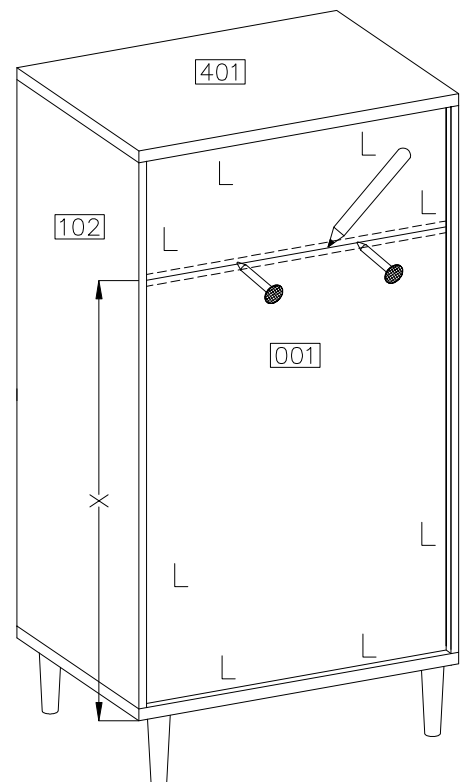
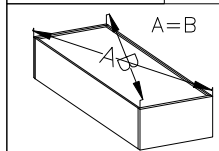
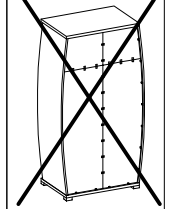
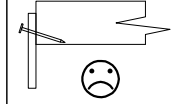
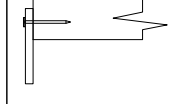
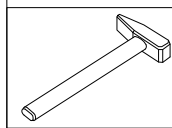
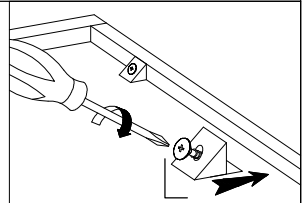


5








6

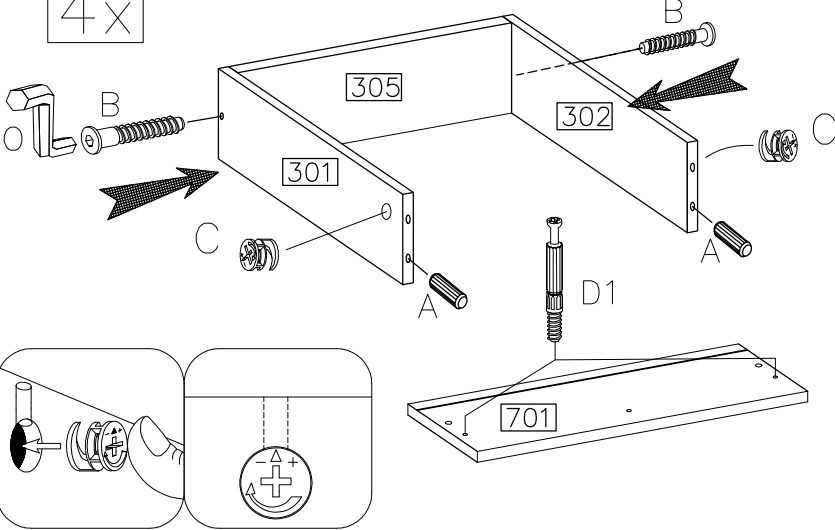
 F10 5	 L 8
--	---



7


	$\varnothing 8 \times 30 \text{mm}$ 	$\varnothing 15/12$ 		
B	A	C	D1	O
8	8	8	8	1

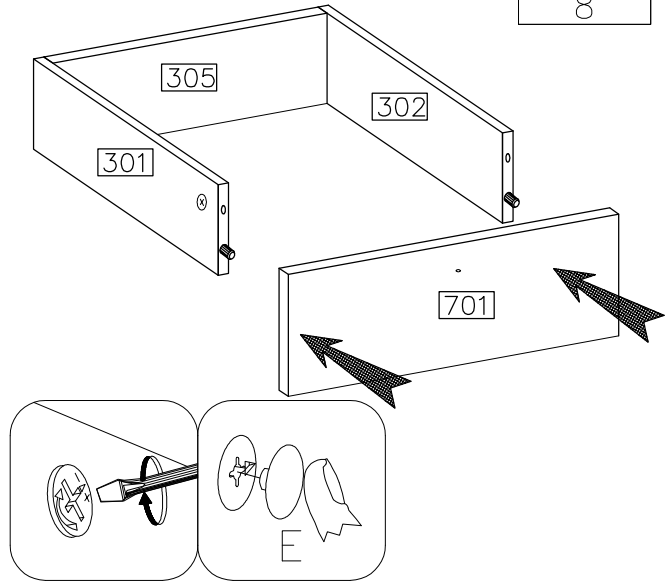
4x




8

4x

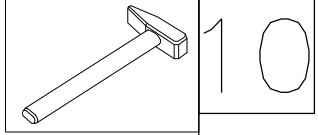

E
8





9


F10
60

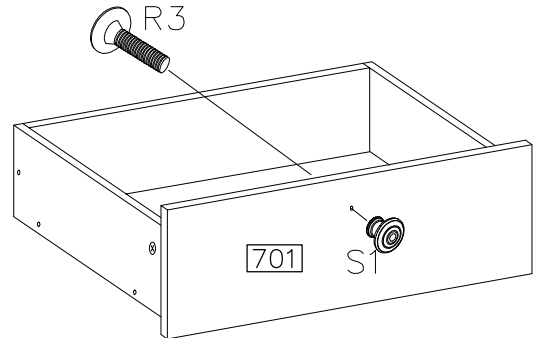
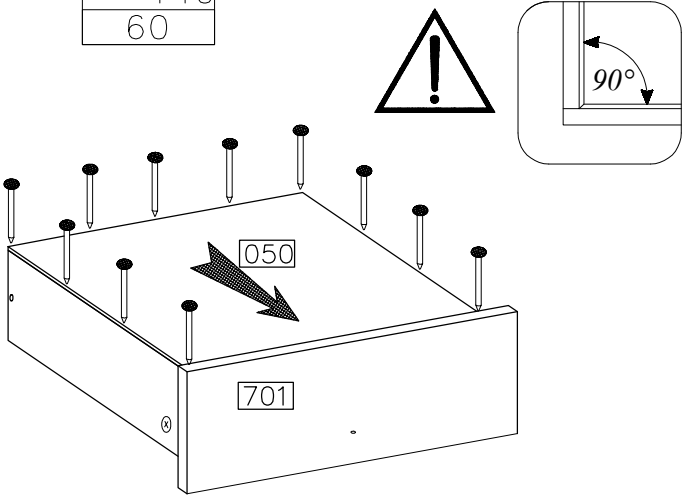
4x



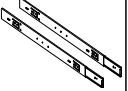

10

$M4.0 \times 22 \text{mm}$ 	
R3	S1
4	4

4x



11

	$\varnothing 3.5 \times 16 \text{mm}$ 
14	P3
4SET	16

4x

