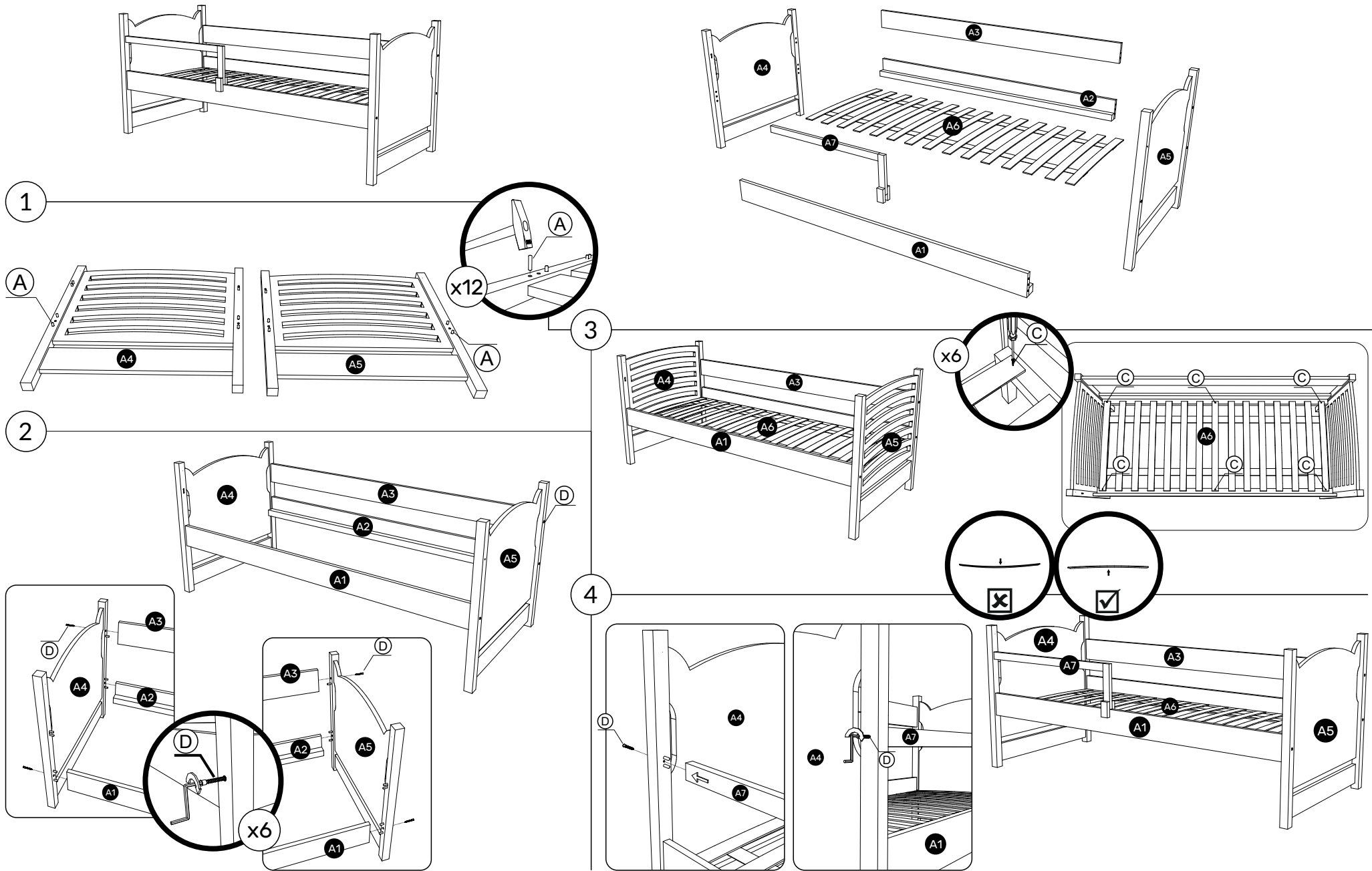
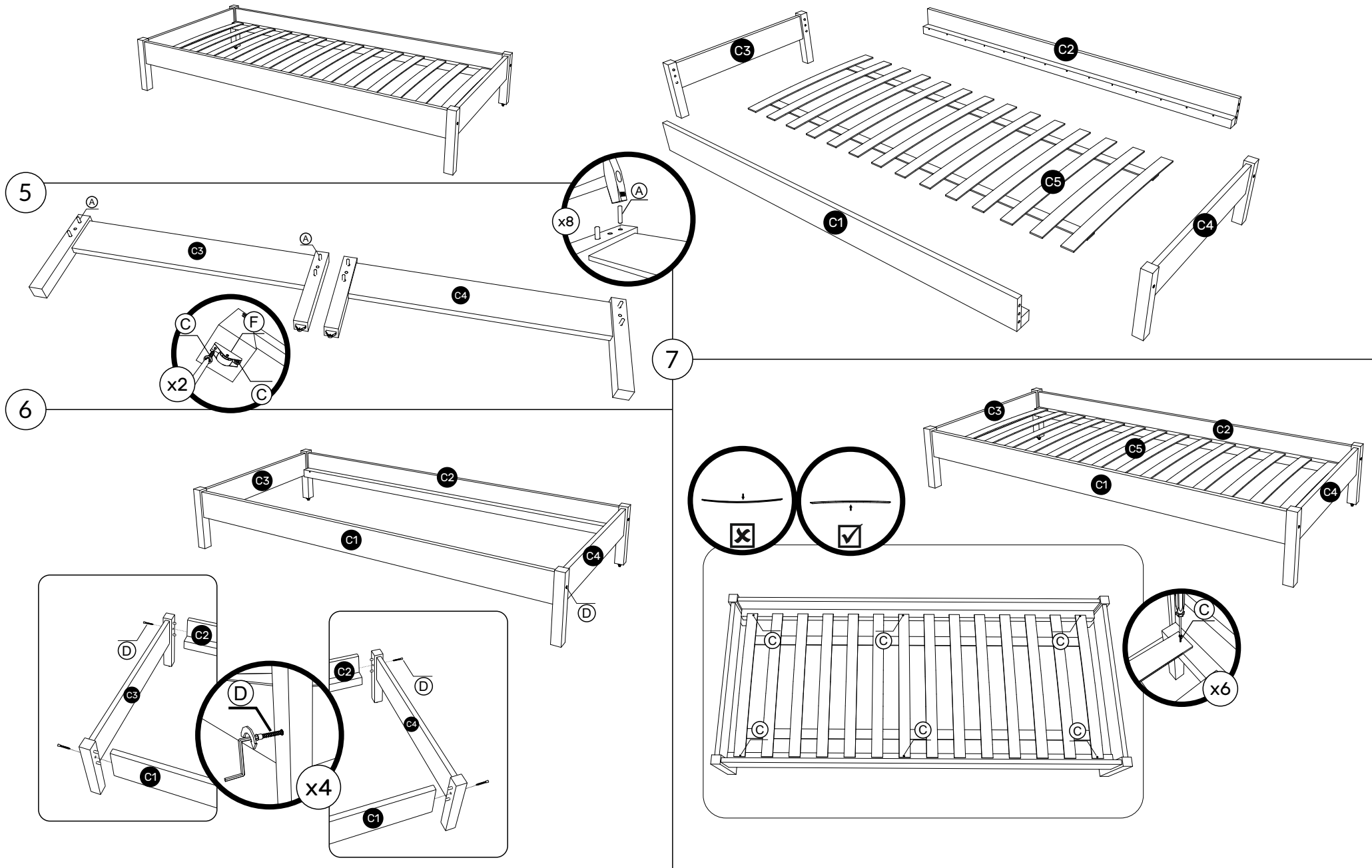


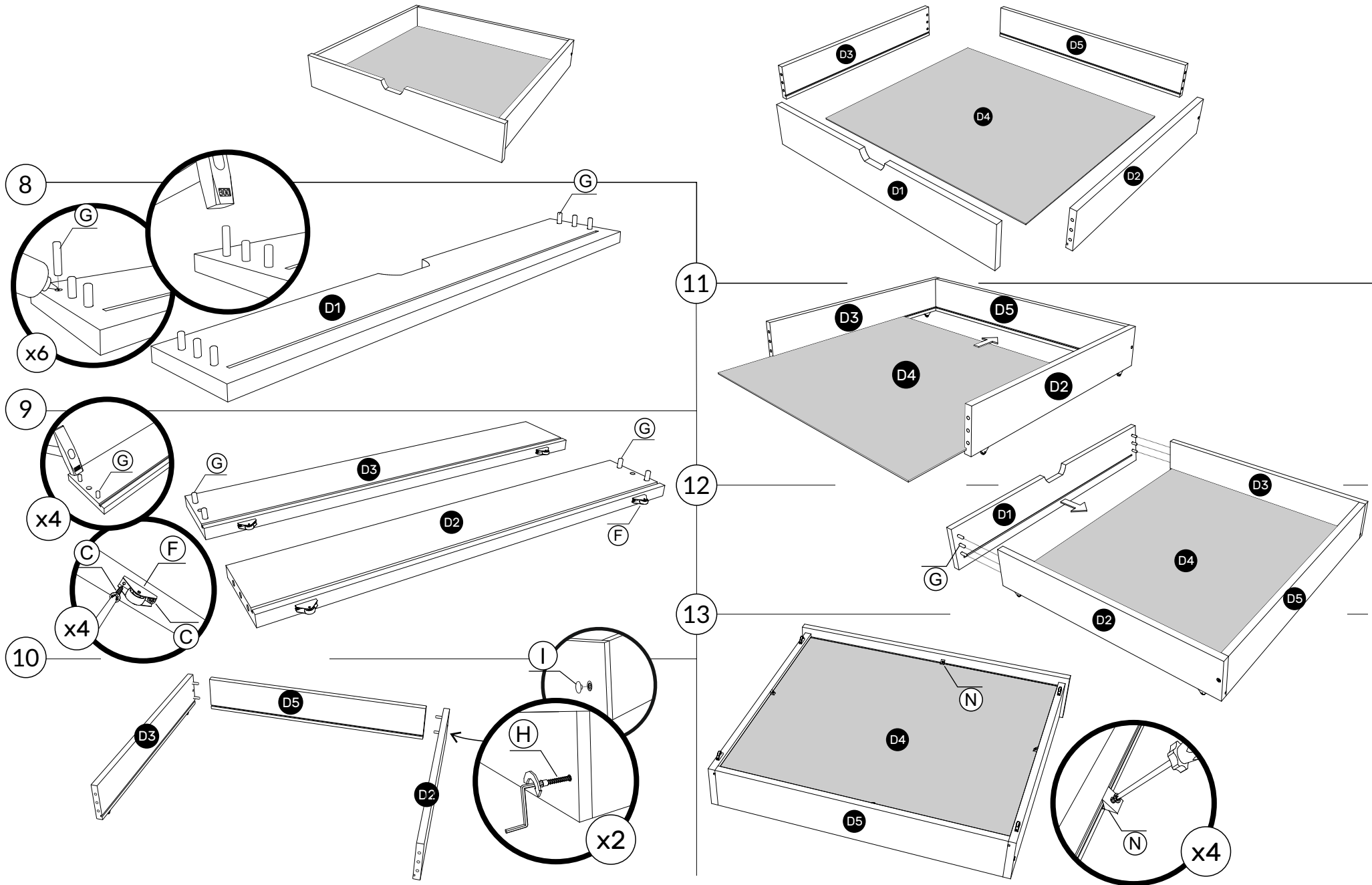
A



C

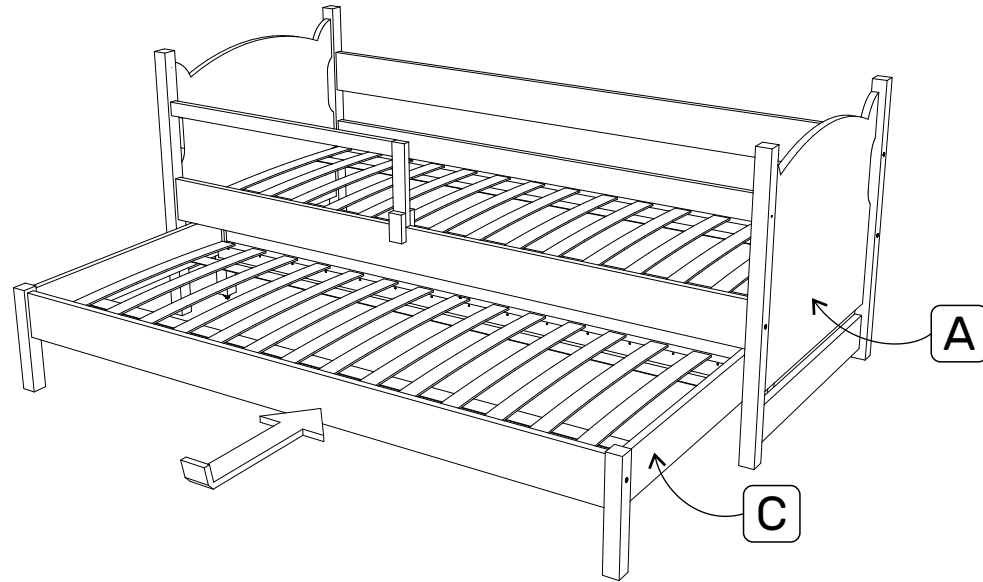


D



14

A + C



15

A + C + D

