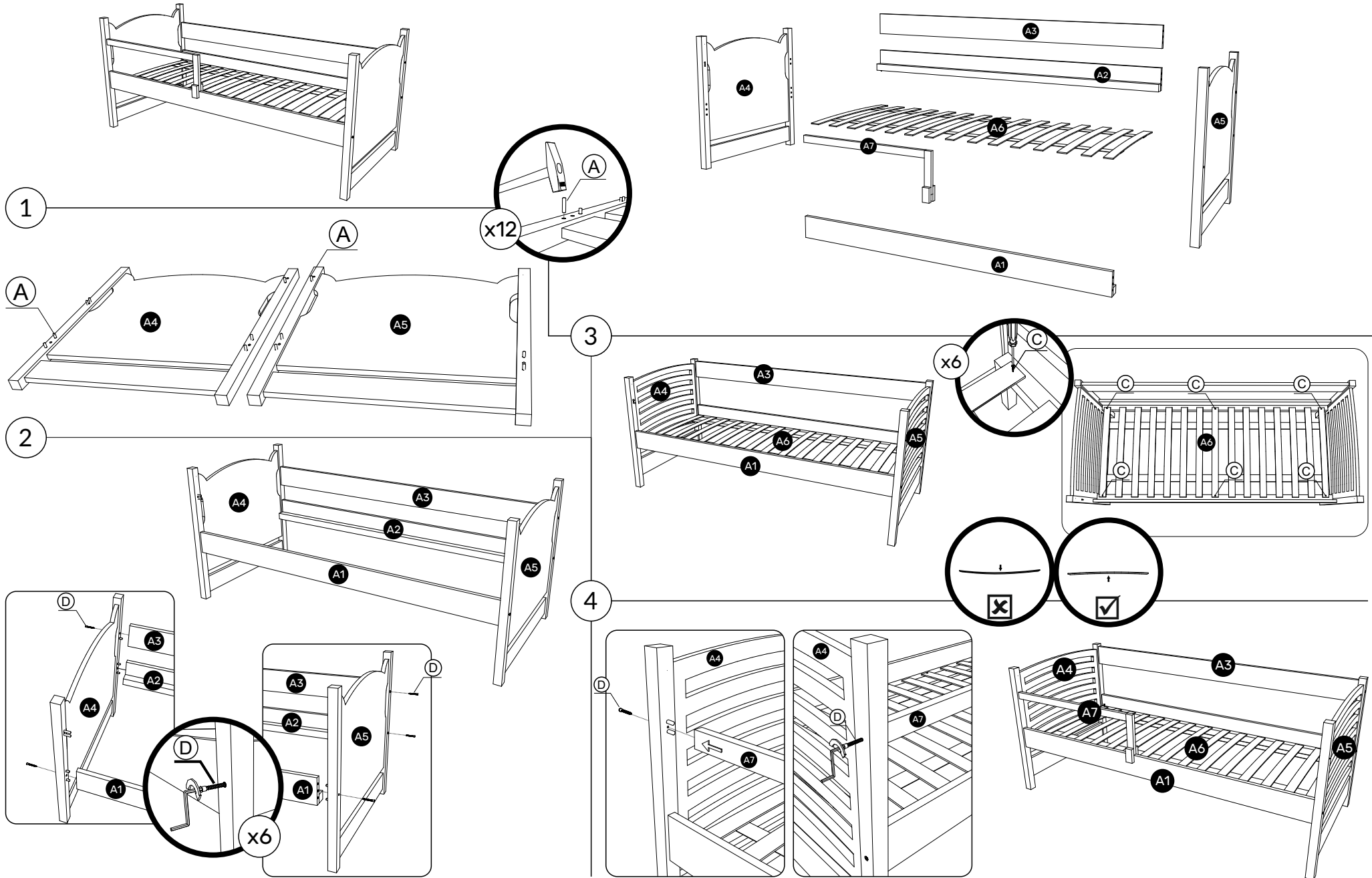
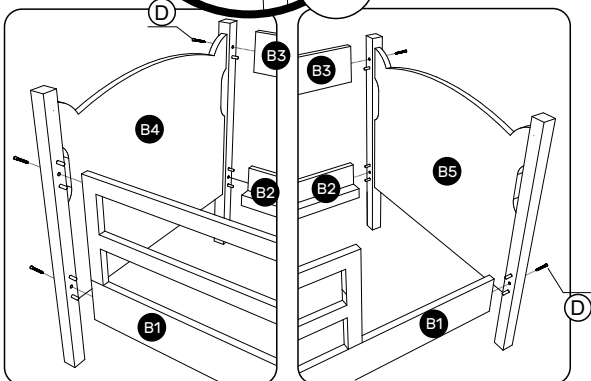
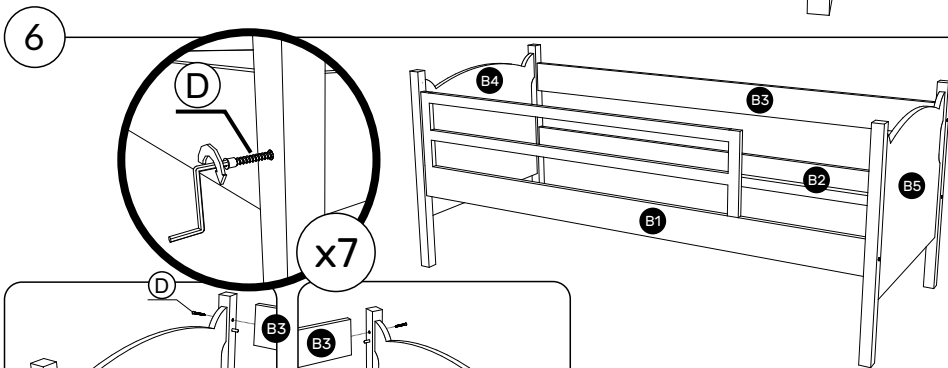
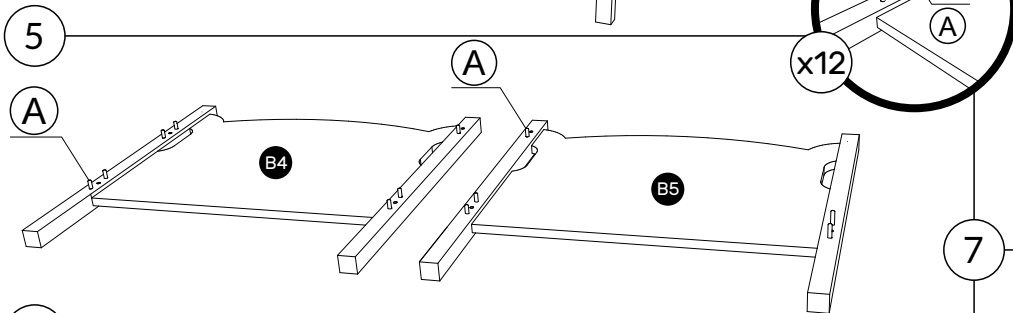
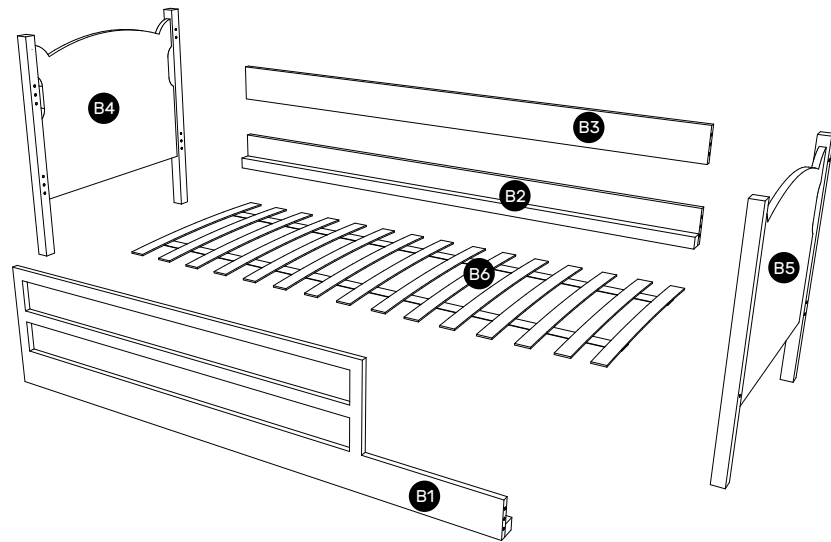
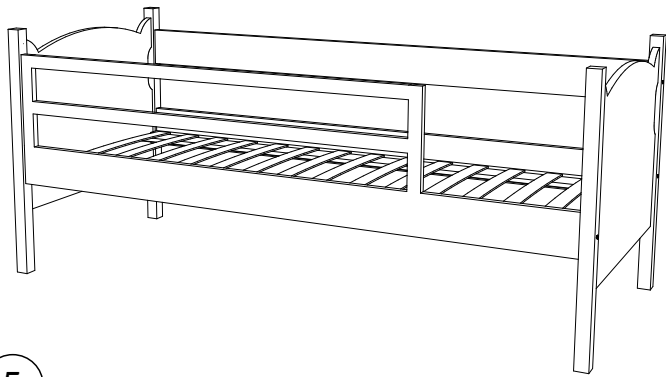


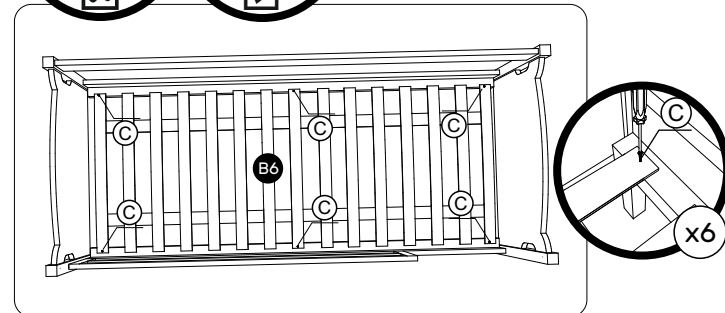
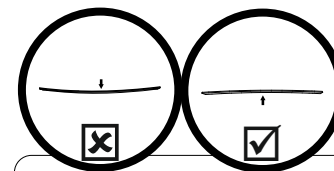
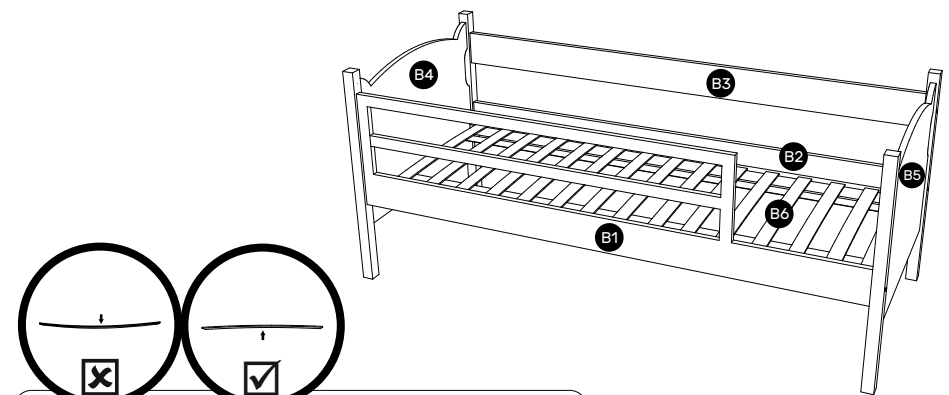
A



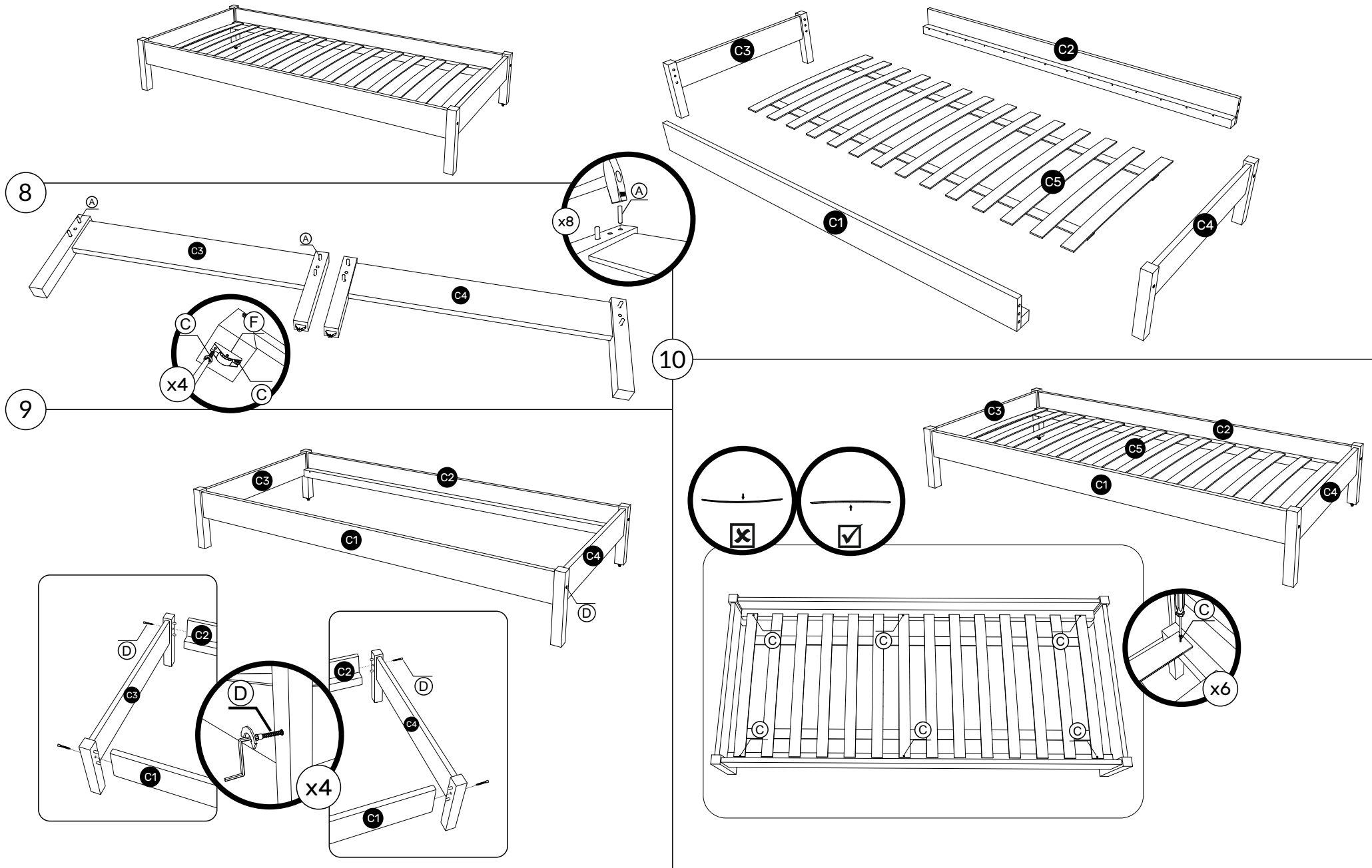
**B**



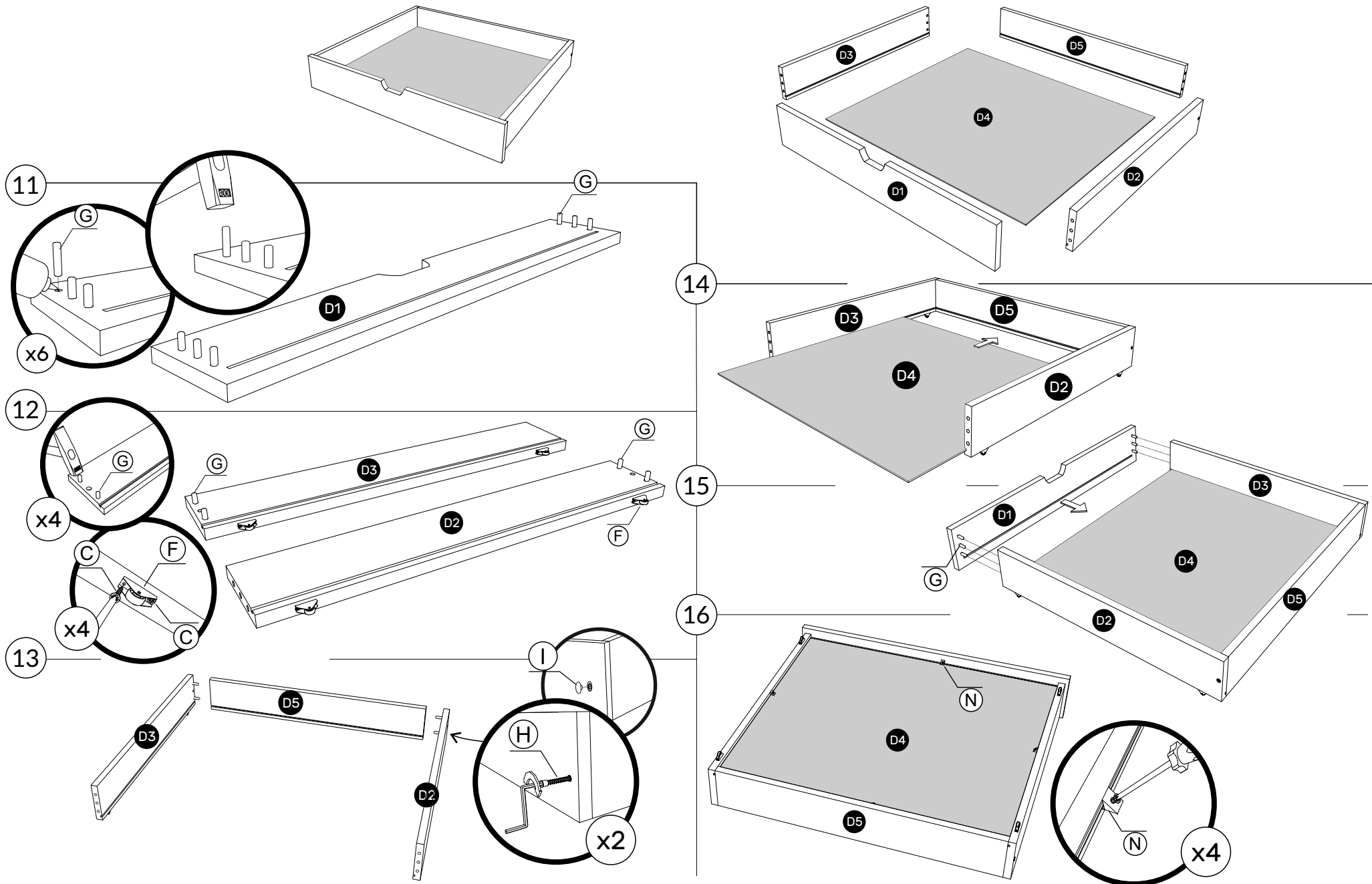
7



C

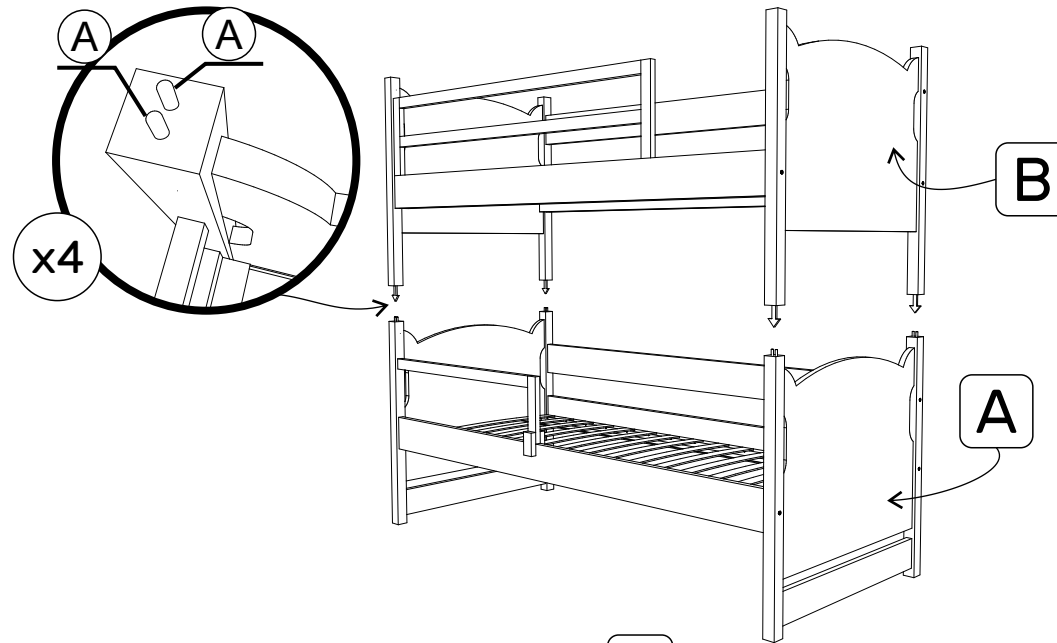


D



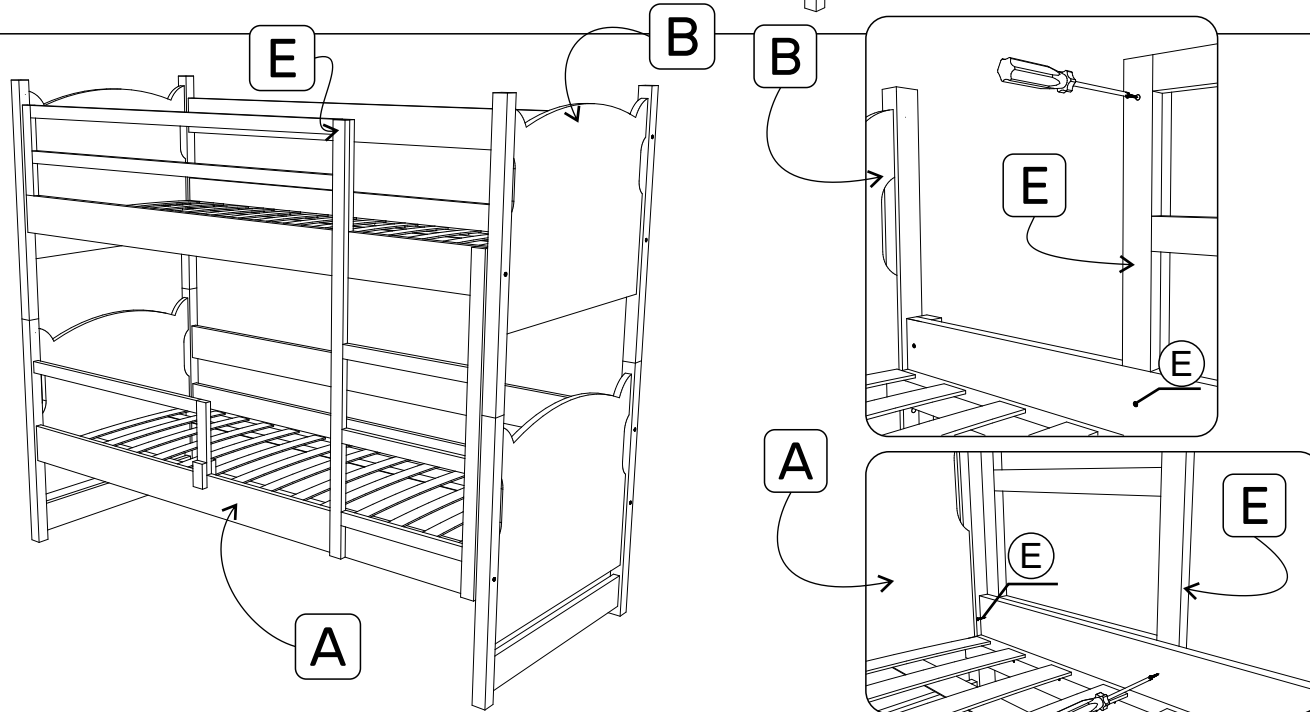
17

A + B



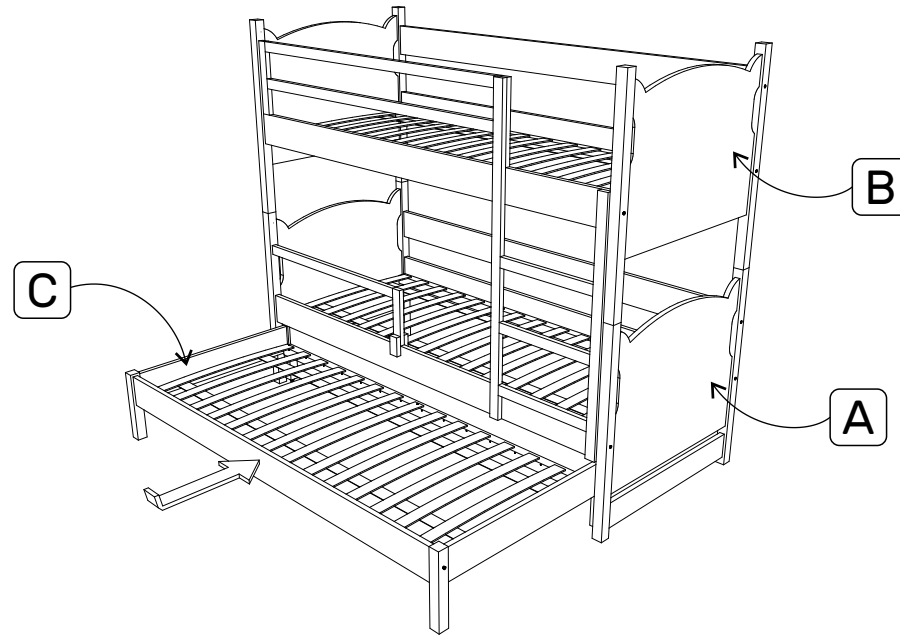
18

A + B + E



19

A + B + E + C



20

A + B + E + C + D

