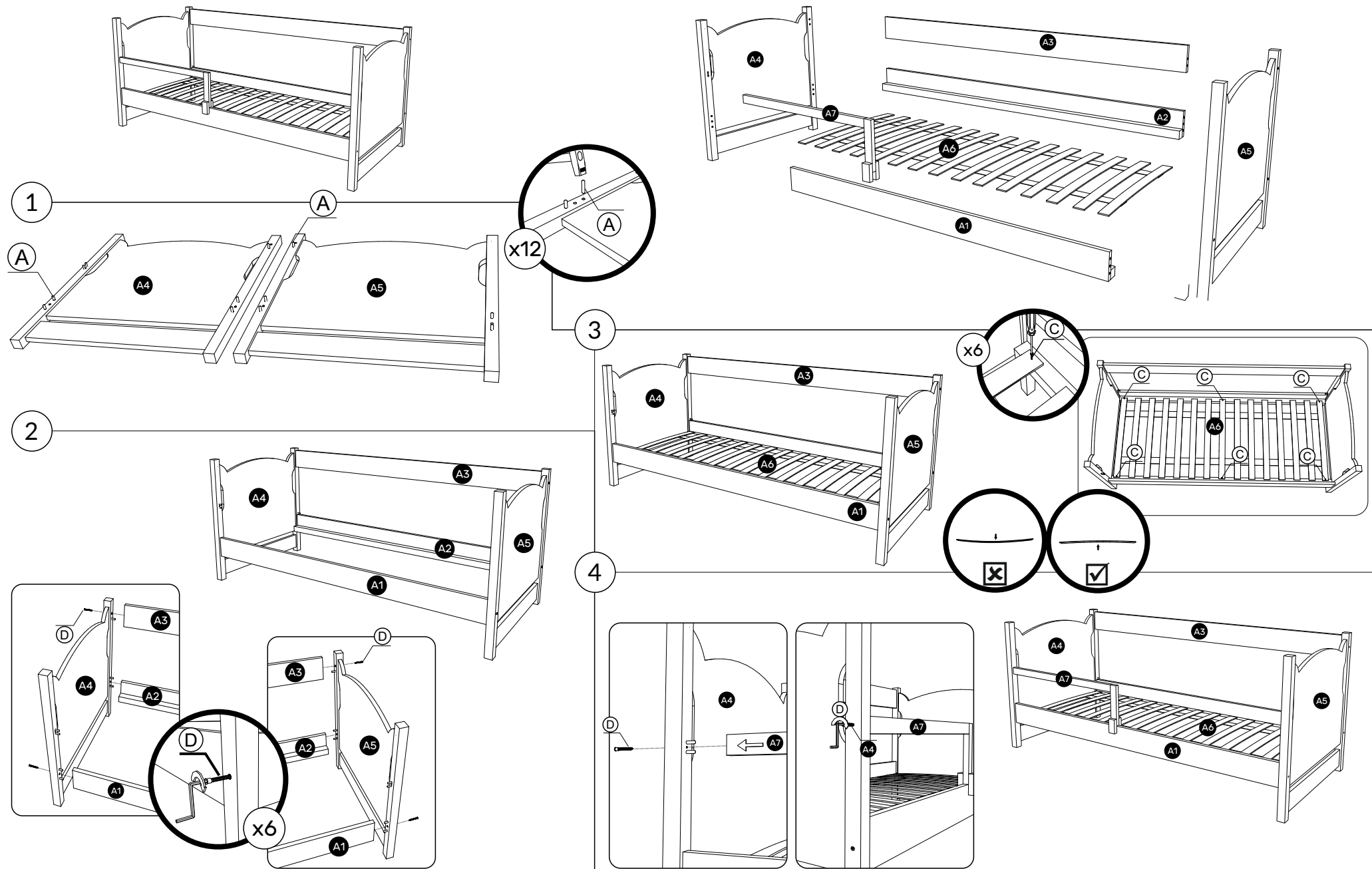
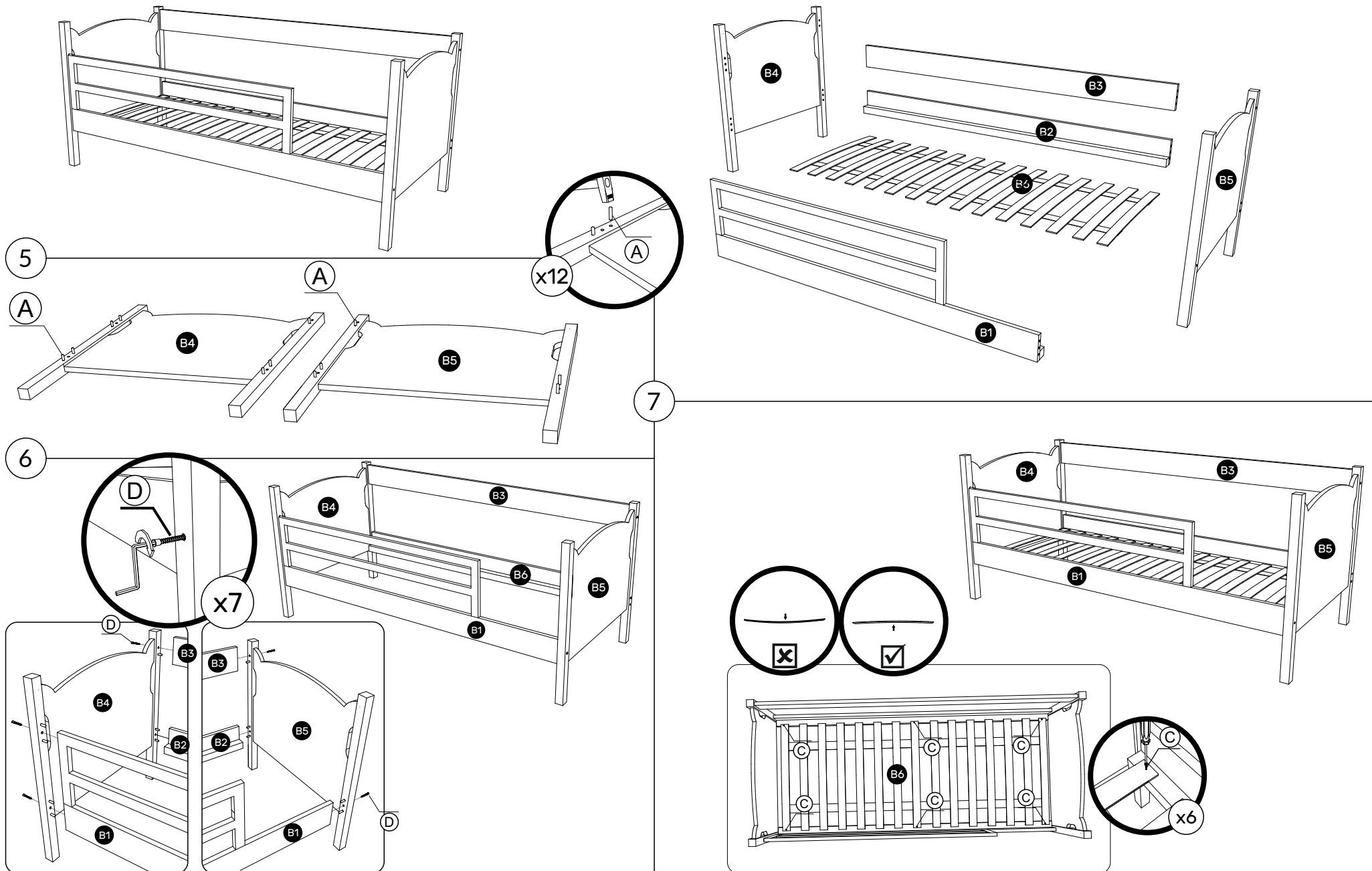


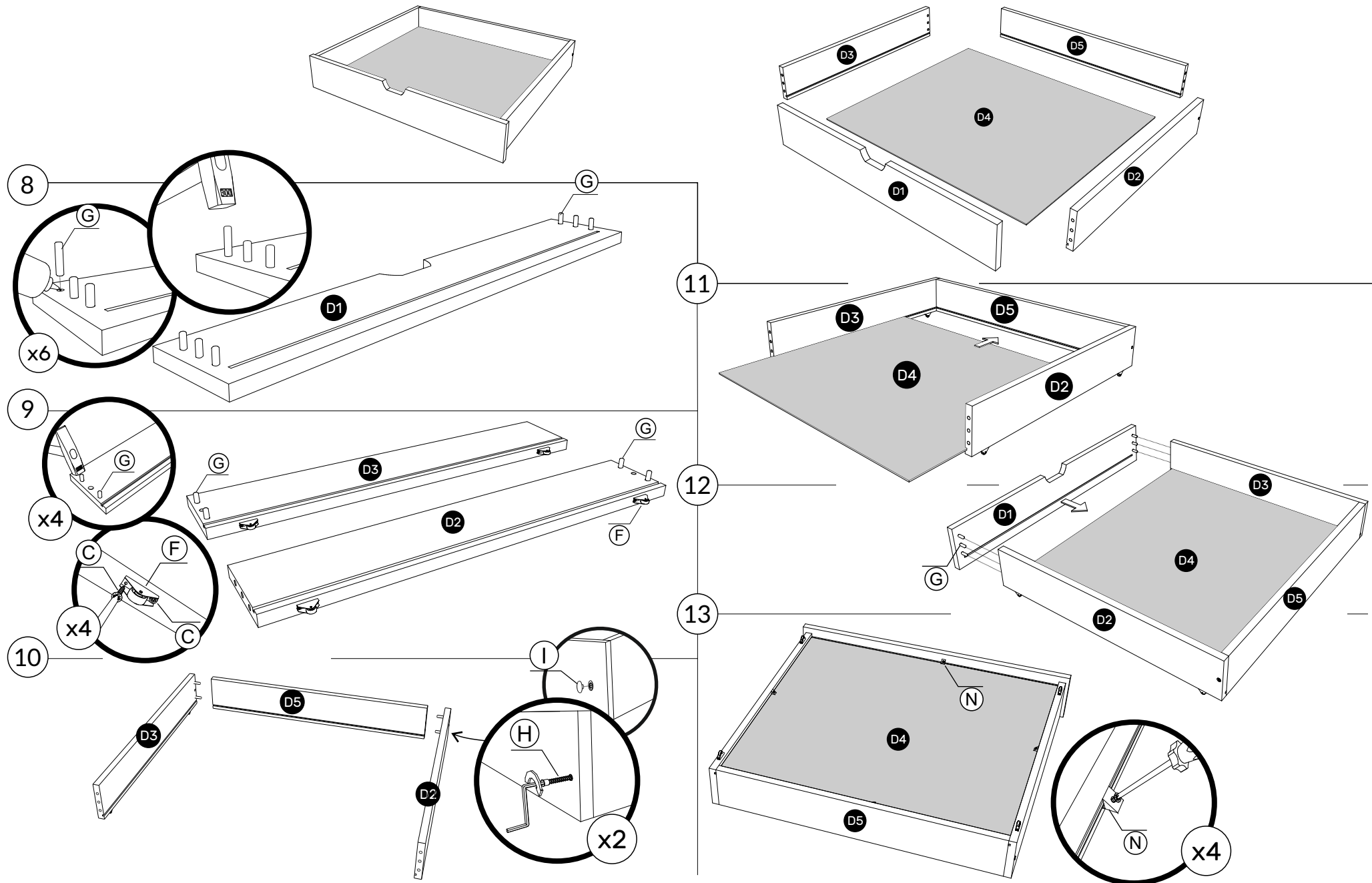
A



B

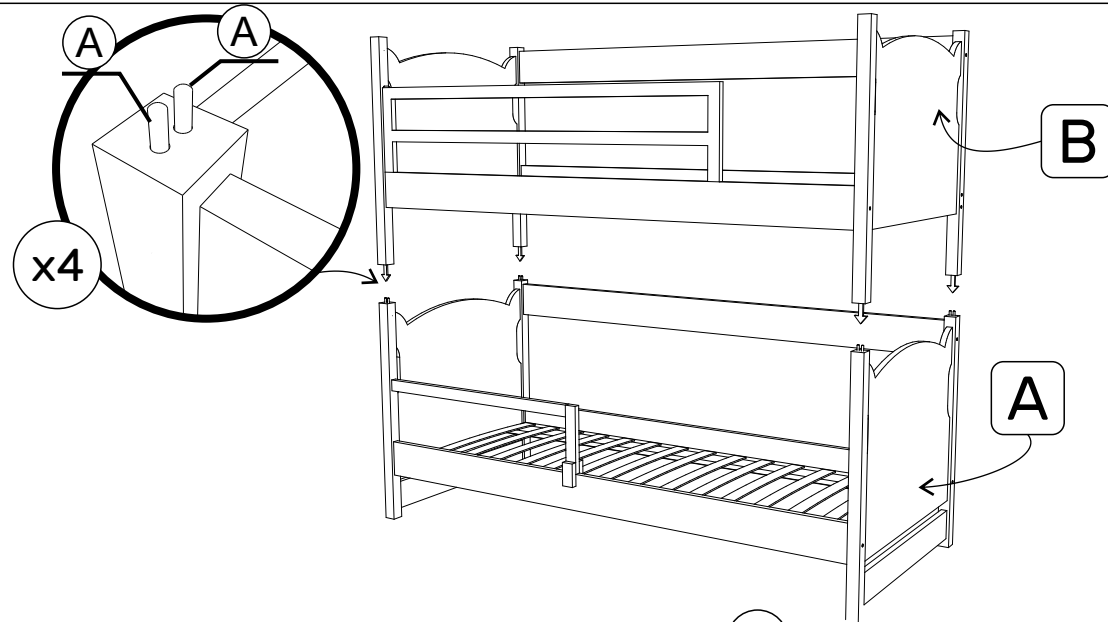


D



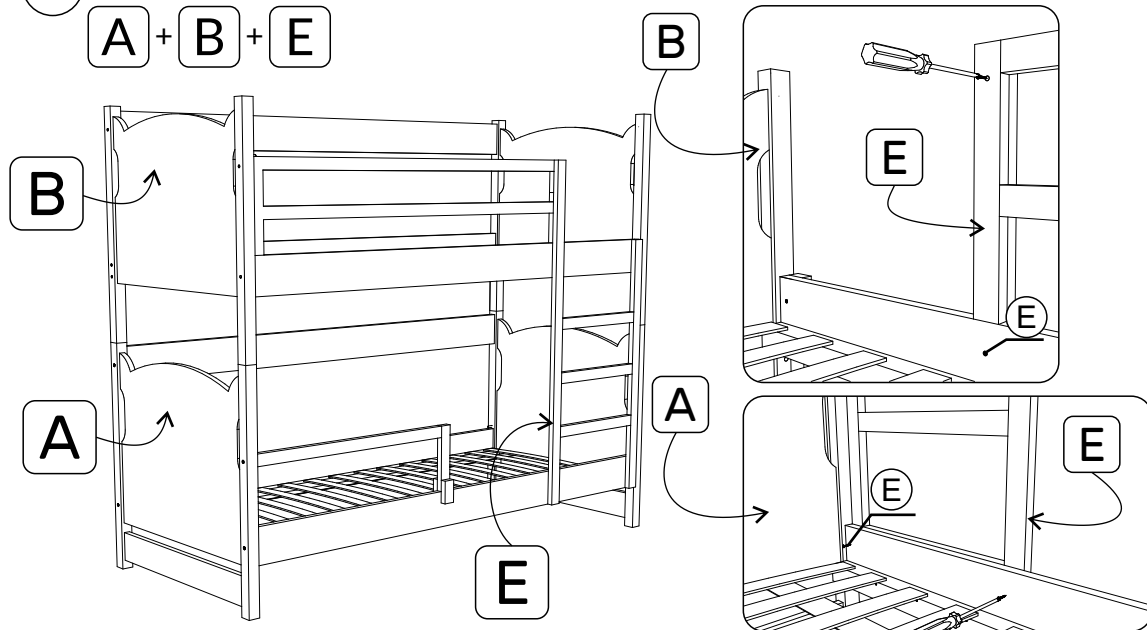
14

A + B



15

A + B + E



16

A + B + E + D

