



DORCAS 99NF305 512

Incuietoare electromecanica incastrabila, fail-safe, cu un consum redus si functie de monitorizare

Imagini

DORCAS



Descriere

DORCAS-99NF305-512 este o incuietoare electromecanica incastrabila, fail-safe, cu un consum si dimensiuni reduse. Avand zavorul radial, se preteaza pentru instalarea in tocuri de usa inguste.

Particularitatea seriei 305 o reprezinta functia de monitorizare (NC-COM-NO). Aceasta functie permite integrarea facila a incuietorii in sistemele de alarma, acces, incendiu etc.

Caracteristici

- Mod de functionare: Fail-Safe
- Montare: Incastrata
- Consum: 235mA
- Actionare: Alimentare continua
- **M i i a e:** **Da**
- Zavor ajustabil: Da
- Zavor radial: Da
- Reversibil: Da
- Simetrica: Nu
- Memorie mecanica: Nu
- Montare la exterior: Nu
- Aplicabilitate: Usi de lemn, metal, PVC
- Certificat: EN 14846
- Accesorii compatibile: B-X, EZR-25, EZH-25, EZH-4C, GX-INOX, GU, F101-L, F102-R, LX-22, LX-25

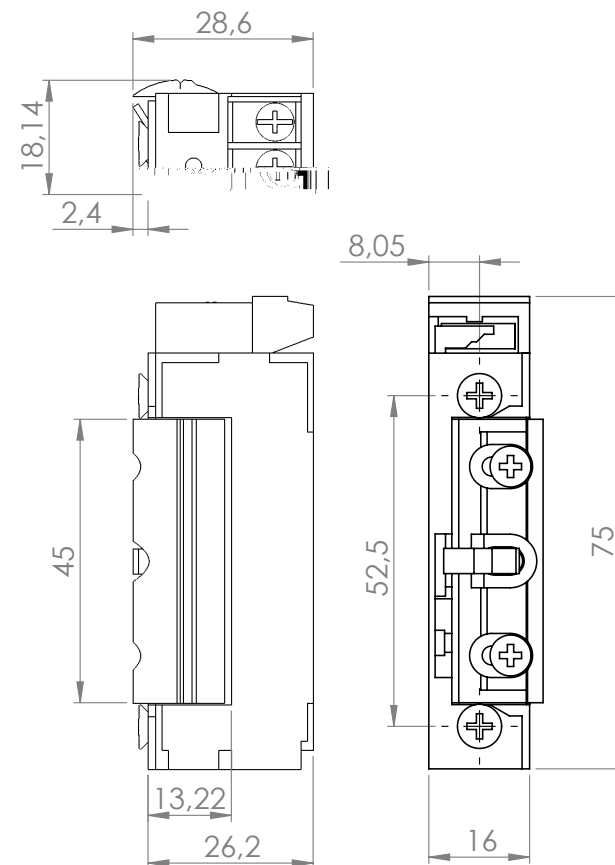
Specificatii

- Tensiune de alimentare: 12Vcc
- Consum: 235mA
- Forta de retinere: 3300N / 330kg-f
- Material: Metal
- Temperatura: -15°C ~ 40°C
- Umiditate: 0~90% (fara condensare)
- Testata la: 400.000 de deschideri
- Dimensiuni: 75(L) x 16(l) x 26,2(A) mm
- Masa bruta: 0.15kg

Instalarea

Yalele Dorcas nu necesita intretinere periodica. In cazurile exceptionale in care se observa o deschidere mai greoaie a yalei se poate desface capacul interior pentru a se indeparta praful si eventualele urme de oxidare de pe partile mobile. Dupa aceasta operatiune este recomandata ungerea mecanismului de blocare.

Dimensiuni



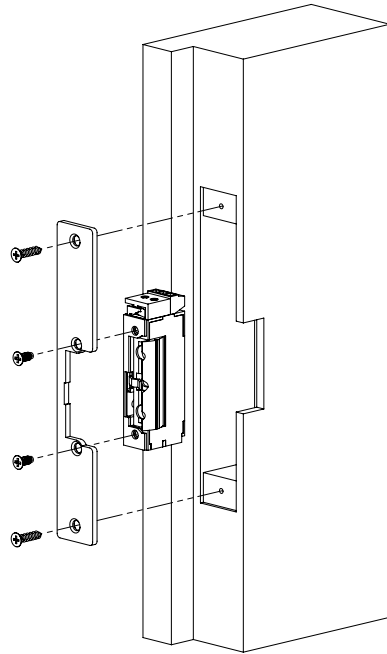
YLI ETERNIT ACCES SRL
A.: HAIDUCULUI 3A, CLUJ-NAPOCA
T.:0040-264-484989
W.: . i.

DORCAS-99NF305-512
Incuietoare electromecanica incastrabila, fail-safe, cu un consum redus si functie de monitorizare
FISA TEHNICA



YLI ETERNIT ACCES SRL
A.: HAIDUCULUI 3A, CLUJ-NAPOCA
T.:0040-264-484989
W.: . i.

DORCAS-99NF305-512
Incuietoare electromecanica incastrabila, fail-safe, cu un
consum redus si functie de monitorizare
FISA TEHNICA



Ob e a ii



EEE FAC OBIECTUL UNEI
COLECTARI SEPARATE

